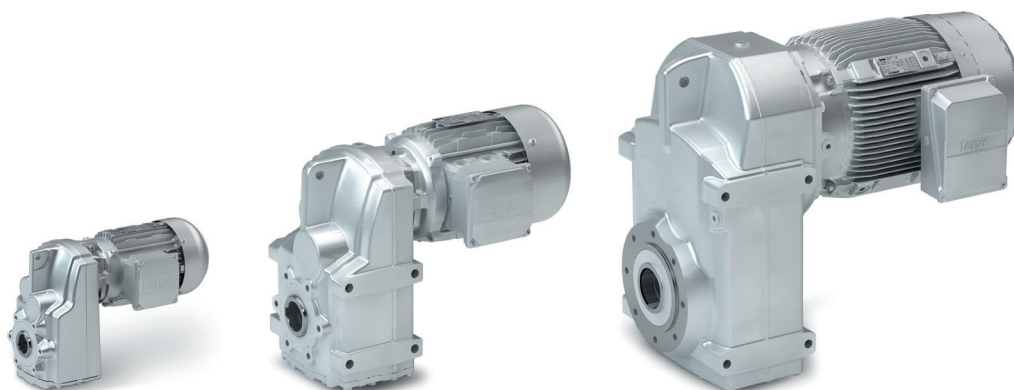


Účinné a štíhlé v aplikaci



Naše štíhlé ploché převodovky se vyznačují vysokými přípustnými radiálními silami, jemně odstupňovanými převody, jakož i nepatrnou radiální vůlí.

V závislosti na Vašich požadavcích jsou dostupné ve 2 a 3stupňovém provedení s točivým momentem do 19.000 Nm a převodem do $i=500$.

Highlights

- štíhlá konstrukce šetří zástavbové prostory stroje
- plná hřídel, dutá hřídel a svěrný kroužek pro přímou integraci do stroje
- nepatrná radiální vůle spolu s axiálním výstupem zajišťují nejlepší efektivitu
- velká osová vzdálenost pro více volného prostoru ve Vaší aplikaci

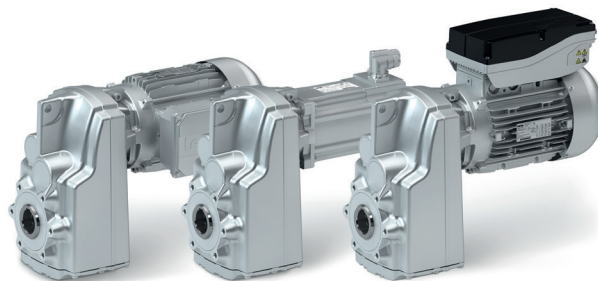
Technická data

Velikost převodovky		g500-S130	g500-S220	g500-S400	g500-S660	g500-S950	g500-S2100	g500-S3100	g500-S4500	g500-S8000	g500-S14000	g500-S19000
Jmenovitý točivý moment	[Nm]	130	220	400	660	950	2100	3100	4500	8000	14000	19000
Rozsah převodů		4 - 100	4 - 350	3 - 390	4 - 420	4 - 400	5 - 430	5 - 410	5 - 410	5 - 380	5 - 370	8 - 350
Rozměry plné hřídele	[mm]	25 x 50	25 x 50	30 x 60	35 x 70 40 x 80	40 x 80	50 x 100	60 x 120	70 x 140 80 x 160	90 x 170	110 x 210	120 x 210
Rozměry duté hřídele	[mm]	25	25 30	30 35	40 45	40	50 55	60 70	70 80	90	100	120
Rozměry svěrného kroužku	[mm]	25	25 30	35	40	40	50	65	75 80	95	105	125
Rozměry příruby	[mm]	160	160	200	200 250	250	250 300	350	400 450	450	550	660

Ploché elektropřevodovky g500-S

Převodovky

V kombinaci s asynchronními motory a servomotory tvoří naše ploché převodovky kompaktní, výkonnou pohonnou jednotku. Četné volitelné doplňky na vstupní a výstupní straně zaručují snadné a přesné přizpůsobení pohonu Vaší aplikaci.



Provedení

- Smart Motorem m300, jmenovitý točivý moment od 1,75 Nm a 5 Nm
- s asynchronními motory IE1, IE2 a IE3 dle ERP směrnice: rozsah výkonu 0,06 ... 55 kW
- s asynchronními MF motory optimalizovanými pro provoz s měniči: rozsah výkonu 0,55 ... 22 kW
- se synchronními a asynchronními servomotory: rozsah výkonu 0,25 ... 38,4 kW

Vhodné pro použití v podmínkách Vašeho prostředí

Převodovky s/se	Smart Motorem Lenze	asynchronními motory	servomotory
Stupeň krytí EN 60529	IP55		IP54/ IP65
Třída energetické účinnosti	IE1, IE2, IE3 nebo optimalizovány pro provoz s měniči		
Aprobace	cURus, EAC, CCC a UkrSepro		
Klimatické podmínky			
skladovací teplota	-30 ... 60 °C		
provozní teplota	-20 ... 40 °C		
Povrchová ochrana a ochrana proti korozi			
OKS-G (základní nátěr)	1K-základní nátěr		
OKS-S (Small)	2K-PUR krycí lak		
OKS-M (Medium)	1K-základní nátěr, 2K-PUR krycí lak		
OKS-L (Large)	2K-EP-základní nátěr, 2K-PUR krycí lak		