

Anschlussplan

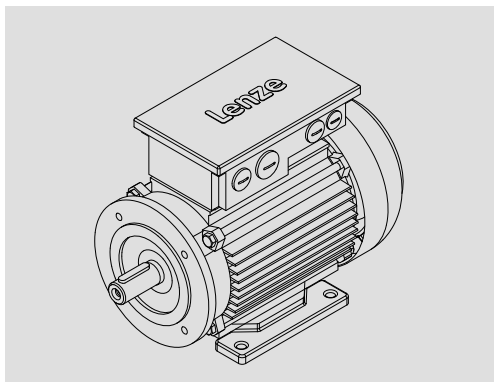
Wiring diagram

Schéma de câblage

Esquema de conexiones

Schema di collegamento

M....



M□□MA, M□ERA... V1; KK0, KK1

Drehstrommotoren

AC motors

Moteurs triphasés

Motores trifásicos

Motori trifase

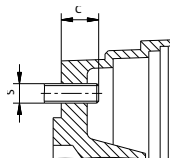
Anschraubmaße für B14-Flansch

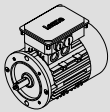

Screw-on dimensions for B-14 flange

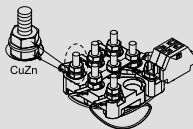
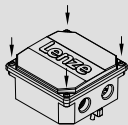
Cotes de fixation pour bride B14

Medidas de atornillado para brida B14

Quota di avvitamento per flangia B14



		c max.	s
	[mm]	[mm]	
MDERA□□056 V1	FT65	11	M5
MDERA□□063 V1	FT75	14	M5
MDERA□□071 V1	FT85	14	M6
MDERA□□080 V1	FT100	16	M6
MDERA□□090 V1	FT115	14	M8
MDERA□□100 V1	FT130	19	M8
MDERA□□112 V1	FT130	21	M8
MDERA□□132 V1	FT165	22	M10
M□□MA□N□□			
M□□MA□N063	FT75	10	M5
M□□MA□N071	FT85	10	M6
M□□MA□N080	FT100	12	M6
M□□MA□N080	FT130	16	M8
M□□MA□N090	FT115	14	M8
M□□MA□N090	FT130	16	M8
M□□MA□N100	FT130	14	M8
M□□MA□N112	FT130	16	M8
MHERA□□□□			
MHERA□□□080□	FT100	15	M6
MHERA□□□090□	FT115	16	M8
MHERA□□□100□	FT130	18	M8
MHERA□□□112□	FT130	19	M8
MHERA□□□132□	FT165	23	M10



M4	2.2 Nm	$\pm 10\%$	1.2 Nm	$\pm 10\%$
M5	3.5 Nm		2.0 Nm	
M6	4.5 Nm		3.0 Nm	
M8	-----		6.0 Nm	



Lesen Sie zuerst diese Anleitung, bevor Sie mit den Arbeiten beginnen!

Diese Anleitung ist nur gültig zusammen mit der Gesamtdokumentation des Grundgerätes und des Motors!



Tipp!

Informationen und Hilfsmittel rund um die Lenze-Produkte finden Sie im Download-Bereich unter <http://www.Lenze.com>



Gefahr!

Wenn Sie die folgenden grundlegenden Sicherheitsmaßnahmen missachten, kann dies zu schweren Personenschäden und Sachschäden führen:



Hinweis!

Alle Farbenkennzeichnungen beziehen sich auf Lenze Systemleitungen!



Warnings!

Wichtige Hinweise zur Montage von Motoren mit Flansch in UL-approbierten Anlagen:

Im Motorgehäuse befinden sich Gewindelöcher oder Durchgangsbohrungen.

- ▶ Diese Löcher dürfen nicht für die Montage von Füßen benutzt werden.
- ▶ Diese Motoren dürfen Sie nur fest und ohne Füße montieren.

Sicherheitshinweise

- ▶ Lenze-Antriebs- und Automatisierungskomponenten ...
 - ... ausschließlich bestimmungsgemäß verwenden.
 - ... niemals trotz erkennbarer Schäden in Betrieb nehmen.
 - ... niemals technisch verändern.
 - ... niemals unvollständig montiert in Betrieb nehmen.
 - ... niemals ohne erforderliche Abdeckungen betreiben.
 - ... können während und nach dem Betrieb - ihrer Schutzart entsprechend - spannungsführende, auch bewegliche oder rotierende Teile haben. Oberflächen können heiß sein.
- ▶ Alle Vorgaben der beiliegenden und zugehörigen Dokumentation beachten.
Dies ist Voraussetzung für einen sicheren und störungsfreien Betrieb sowie für das Erreichen der angegebenen Produkteigenschaften.
- ▶ Alle Arbeiten mit und an Lenze-Antriebs- und Automatisierungskomponenten darf nur qualifiziertes Fachpersonal ausführen.
Nach IEC 60364 bzw. CENELEC HD 384 sind dies Personen, ...
 - ... die mit Aufstellung, Montage, Inbetriebsetzung und Betrieb des Produkts vertraut sind.
 - ... die über die entsprechenden Qualifikationen für ihre Tätigkeit verfügen.
 - ... die alle am Einsatzort geltenden Unfallverhütungsvorschriften, Richtlinien und Gesetze kennen und anwenden können.
- ▶ Lebensgefährliche Spannung an den Leistungsanschlüssen, auch bei abgezogenem Stecker: Restspannung >60 V!
- ▶ Vor Arbeiten an den Leistungsanschlüssen Motor und wenn vorhanden Antriebsregler unbedingt vom Netz trennen und warten, bis der Motor stillsteht (Spannung bei drehendem Motor an den Kontakten).
- ▶ Verbrennungsgefahr!
 - Während des Betriebs heiße Oberflächen bis 140 °C! Berührungsschutz vorsehen.
- ▶ Verletzungsgefahr durch drehende Welle!
 - Vor Arbeiten am Motor warten bis Motor stillsteht.
- ▶ Ausführung mit Stecker:
 - Stecker niemals unter Spannung ziehen! Der Stecker kann sonst zerstört werden.
 - Vor Abziehen des Steckers Spannungsvorsorgung abschalten bzw. Antriebsregler sperren.

Montagehinweis

- ▶ Zum Transport Traghilfen benutzen!
- ▶ Nicht auf die Welle schlagen! Motor kann zerstört werden! Abtriebs Elemente nur über Gewinde in der Motorwelle montieren, mit Abziehwerkzeug demontieren. Kupplung fest anziehen.
- ▶ Motor sicher befestigen, für ungehinderte Belüftung sorgen.
- ▶ Überwurfmutter der Stecker fest anziehen.
- ▶ Motor sorgfältig erden, Verdrahtung kontrollieren.
- ▶ Schirme der Motorleitung großflächig am Motor und am Antriebsregler auflegen.



Stop!

Maximal zulässige Anschraubtiefe bei B14-Flansch beachten, 2!

Elektrischer Anschluss

Angaben zum Leistungsanschluss befinden sich auf der Innenseite des Klemmenkasten-deckels!



Hinweis!

- ▶ Für den sicheren Betrieb sind die Anzugsmomente mit einer Toleranz von $\pm 10\%$ einzuhalten (3).

Anschluss Temperaturüberwachung

Klemmenleiste / Klemmenbrett		
Bedeutung	Bezeichnung nach EN 60034-8	Hinweis
Thermokontakt TKO	TB1	max. 250 V ~
	TB2	max. 1.6 A ~
Kaltleiter PTC	TP1	
	TP2	
Temperatursensor +KTY	R1	Polarität beachten
Temperatursensor -KTY	R2	

Klemmenbrett oder Klemme für alle Thermofühler möglich.



Please read these instructions before you start working!

These instructions are only valid together with the complete documentation of the standard device and the motor!



Tip!

Information and auxiliary devices related to the Lenze products can be found in the download area at

<http://www.Lenze.com>



Danger!

Disregarding the following basic safety measures may lead to severe personal injury and damage to material assets!



Note!

The colour coding scheme refers to Lenze system cables!



Warnings!

Important installation instructions for flange-mounted motors

The operating instructions indicates that the motor housing has threaded holes or through holes.

- ▶ These holes may not be used to install feet.
- ▶ Motor mounting is only allowed as fixed installation without feet.

Safety instructions

- ▶ Lenze drive and automation components ...
 - ... must only be used for the intended purpose.
 - ... must never be operated if damaged.
 - ... must never be subjected to technical modifications.
 - ... must never be operated unless completely assembled.
 - ... must never be operated without the covers/guards.
 - ... can - depending on their degree of protection - have live, movable or rotating parts during or after operation. Surfaces can be hot.
- ▶ All specifications of the corresponding enclosed documentation must be observed. This is vital for a safe and trouble-free operation and for achieving the specified product features.
- ▶ Only qualified skilled personnel are permitted to work with or on Lenze drive and automation components.

According to IEC 60364 or CENELEC HD 384, these are persons ...

 - ... who are familiar with the installation, assembly, commissioning and operation of the product,
 - ... possess the appropriate qualifications for their work,
 - ... and are acquainted with and can apply all the accident prevent regulations, directives and laws applicable at the place of use.
- ▶ Hazardous voltage at the power terminals, even if the plug is removed: residual voltage >60 V!
- ▶ Before carrying out work on the power connections, always disconnect the motor and controller, if any, from the mains and wait until the motor is at standstill (voltage at the contacts when the motor is rotating).
- ▶ Risk of burns!
 - Hot surfaces up to 140 °C during operation! Provide protection against contact.
- ▶ Risk of injury due to rotating shaft!
 - Before working on the motor ensure that the motor is at standstill.
- ▶ Design with plug:
 - Never disconnect plug when energised! Otherwise, the plug can be destroyed.
 - Disconnect power supply or inhibit controller prior to disconnecting the plug.

Notes for mounting

- ▶ Use an appropriate means of transport and lifting equipment!
- ▶ The shaft must not be exposed to knocks or bumps! Motor can be destroyed! Drive elements must be mounted on the motor shaft via the threading. An extracting device must be used when dismantling. Fasten coupling securely.
- ▶ Fasten motor and ensure unimpeded ventilation.
- ▶ Tighten coupling ring of connector.
- ▶ Motor must be carefully earthed, check cabling.
- ▶ Extensive shielding of motor cable on motor and controller.



Stop!

Observe the maximally permissible length of engagement for B14 flanges,
 2!

Electrical connection

The power connection data can be found inside the terminal box cover!



Note!

- ▶ In order to ensure a safe operation, comply with the tightening torques with a tolerance of $\pm 10\%$ (3).

Connection of temperature monitoring

Terminal strip / terminal board		
Meaning	Designation in accordance with EN 60034-8	Note
Thermal contact TCO	TB1	Max. 250 V~ Max. 1.6 A~
	TB2	
PTC thermistor	TP1	
	TP2	
Thermal sensor +KTY	R1	Observe polarity
Thermal sensor -KTY	R2	

Terminal board or terminal possible for all thermal sensors



Veuillez lire attentivement ce manuel avant toute action !

Ce manuel n'est valable qu'avec la documentation générale de l'appareil de base et du moteur !



Conseil !

Toutes les informations relatives aux produits Lenze peuvent être téléchargées sur notre site à l'adresse suivante :

<http://www.Lenze.com>



Danger !

Le non-respect des consignes fondamentales de sécurité suivantes peut entraîner des blessures et des dommages matériels graves.



Remarque importante !

Les désignations de couleur se rapportent aux câbles système de Lenze !



Warnings !

Instructions d'installation importantes pour moteurs à flasque

Les instructions de mise en service indiquent que la carcasse du moteur dispose d'orifices filetés ou d'orifices de passage.

- ▶ Ces orifices ne doivent pas être utilisés pour monter des pattes.
- ▶ Le montage du moteur n'est autorisé qu'en installation fixe et sans pattes.

Consignes de sécurité

- ▶ Les composants d'entraînement et d'automatisation Lenze ...
 - ... doivent exclusivement être utilisés conformément à leur fonction.
 - ... ne doivent jamais être mis en service si des dommages sont décelés.
 - ... ne doivent jamais être modifiés d'un point de vue technique.
 - ... ne doivent jamais être mis en service s'ils ne sont pas montés intégralement.
 - ... ne doivent jamais être mis en service sans le capot obligatoire.
 - ... peuvent - selon l'indice de protection - contenir des pièces sous tension, en mouvement ou en rotation. Les surfaces peuvent être brûlantes.
- ▶ Respecter les consignes et les indications contenues dans la documentation concernée.

Il s'agit de la condition préalable pour garantir un fonctionnement sûr et fiable et pour obtenir les caractéristiques du produit indiquées.
- ▶ Les travaux réalisés avec et au niveau des composants d'entraînement et d'automatisation Lenze ne doivent être exécutés que par un personnel qualifié et habilité.

Selon les normes CEI 60364 ou CENELEC HD 384, ces personnes doivent ...

 - ... connaître parfaitement l'installation, le montage, la mise en service et le fonctionnement du produit.
 - ... posséder les qualifications appropriées pour l'exercice de leur activité.
 - ... connaître toutes les prescriptions pour la prévention d'accidents, directives et lois applicables sur le lieu d'utilisation et être en mesure de les appliquer.
- ▶ Une tension mortellement dangereuse circule dans les raccordements de puissance, même lorsque le connecteur est retiré : tension résiduelle > 60 V !
- ▶ Avant de manipuler les raccordements de puissance, couper impérativement le moteur (et le variateur éventuel) du réseau et patienter jusqu'à ce que le moteur soit à l'arrêt (contacts sous tension lorsque le moteur est en marche).
- ▶ Risque de brûlure !
 - En service, la température de surface peut atteindre 140°C ! Prévoir une protection contre les contacts accidentels !
- ▶ Risque de blessure en cas de contact avec l'arbre tournant !
 - Avant de manipuler le moteur, patienter jusqu'à l'arrêt.
- ▶ Version avec connecteur :
 - Ne jamais retirer le connecteur sous tension ! Dans le cas contraire, le connecteur risque d'être endommagé.
 - Avant de retirer le connecteur, couper l'alimentation ou bloquer le variateur de vitesse.

Remarque concernant le montage

- ▶ Utiliser les dispositifs d'aide au transport !
- ▶ Eviter tout choc sur l'arbre ! Le moteur pourrait être endommagé ! Monter les éléments de transmission sur l'arbre en utilisant impérativement les trous taraudés. Pour les démonter, utiliser l'outil d'extraction. Veiller à ce que l'accouplement soit bien serré.
- ▶ Bien fixer le moteur ; veiller à ce que la ventilation ne soit pas entravée.
- ▶ Bien serrer les écrous-raccords des connecteurs.
- ▶ Relier le moteur à la terre avec soin ; contrôler le câblage.
- ▶ Appliquer une surface de contact importante entre les blindages du câble moteur et le moteur/variateur.



Stop !

Tenir compte de la profondeur de serrage max. admissible pour les brides B14, 2 !

Raccordement électrique

Les indications concernant les raccordements de puissance figurent sur la face intérieure du couvercle de la boîte à bornes !



Remarque importante !

- ▶ Respecter les couples de serrage indiqués (tolérance ± 10) afin d'assurer un fonctionnement sûr (3).

Raccordement du dispositif de surveillance de la température

Bornier/plaque à bornes		
Description	Désignation selon EN 60034-8	Remarque importante
Contact thermique TKO	TB1 (S1)	max. 250 V ~ max. 1.6 A ~
	TB2 (S2)	
Thermistor PTC	TP1 (P1)	
	TP2 (P2)	
Sonde thermique +KTY	R1 (T1)	Respecter la polarité !
Sonde thermique -KTY	R2 (T2)	

Plaque à bornes ou borne possible pour toutes les sondes thermiques



¡Lea estas instrucciones antes de empezar con los trabajos!

Estas instrucciones son válidas solamente junto con la documentación completa del equipo básico y del motor!



¡Sugerencia!

Encontrará información y recursos sobre los productos de Lenze en el área de descargas de

<http://www.Lenze.com>



¡Peligro!

Si no se observan las siguientes instrucciones básicas de seguridad, pueden ocasionarse serios daños a personas y materiales:



¡Aviso!

¡Todas las marcas de color se refieren a cables de sistema de Lenze!



Warnings !

Información importante sobre el montaje de motores con brida en instalaciones con aprobación UL:

En la carcasa del motor se encuentran taladros roscados o agujeros de paso.

- ▶ Estos agujeros no deben ser utilizados para el montaje de patas.
- ▶ Estos motores sólo deben ser montados de manera fija y sin patas.

Instrucciones de seguridad

- ▶ Los componentes de accionamiento y automatización de Lenze ...
 - ... sólo deben utilizarse de la manera adecuada.
 - ... nunca deben ponerse en funcionamiento si existen daños visibles.
 - ... nunca deben someterse a modificaciones técnicas.
 - ... nunca deben ponerse en funcionamiento si no están completamente montados.
 - ... nunca deben ponerse en funcionamiento sin las cubiertas necesarias.
 - ... pueden incluir durante y después del funcionamiento, y dependiendo de su grado de protección, piezas vivas, así como móviles y giratorias. Las superficies pueden estar calientes.
- ▶ Observe todas las indicaciones de la documentación adjunta y la documentación correspondiente.

Es requisito esencial para un funcionamiento seguro y sin fallos, así como para lograr las características declaradas del producto.
- ▶ Todos los trabajos con y en componentes de accionamiento y automatización de Lenze sólo deben ser realizados por personal experto cualificado.

Según IEC 60364 o resp. CENELEC HD 384 se trata de personas, ...

 - ... que conocen la instalación, el montaje, la puesta en marcha y la operación del producto.
 - ... que disponen de las cualificaciones correspondientes a su trabajo.
 - ... que conocen y saben aplicar todas las normas de prevención de accidentes, directivas y leyes aplicables en el lugar de uso.
- ▶ ¡Voltaje mortal en las conexiones de potencia, incluso una vez retirado el conector: voltaje residual >60 V!
- ▶ Antes de realizar trabajos en las conexiones de potencia del motor es indispensable separar el motor, y caso de existir, el convertidor, de la red y esperar hasta que el motor se haya parado (con el motor girando, los contactos siguen vivos).
- ▶ ¡Peligro de quemaduras!
 - ¡Durante el funcionamiento algunas superficies alcanzan los 140 °C! Prever protección contra el contacto.
- ▶ ¡Peligro de lesiones por eje girando!
 - Antes de trabajar en el motor esperar a que éste se detenga.
- ▶ Versión con conector:
 - ¡Nunca retirar el conector habiendo voltaje! En caso contrario, el conector podría resultar dañado.
 - Antes de retirar el conector desconectar la alimentación de voltaje e inhibir el convertidor.

Nota sobre el montaje

- ▶ ¡Utilizar las ayudas de carga para el transporte!
- ▶ ¡No golpear sobre el eje! ¡El motor podría resultar dañado! Montar los elementos del lado salida en el eje del motor sólo a través de roscas y desmontarlos con herramientas de extracción. Apretar bien el acoplamiento.
- ▶ Asegurar firmemente el motor, garantizar ventilación sin obstáculos.
- ▶ Apretar firmemente las tuercas de unión.
- ▶ Poner el motor a tierra adecuadamente, controlar el cableado.
- ▶ Colocar las mallas con gran superficie en el motor y en el convertidor.



¡Alto!

¡Observar la profundidad máxima de atornillado permitida para la brida B14, 2.

Conexión eléctrica

¡Los datos sobre la potencia de la conexión se encuentran en la parte interior de la tapa de la caja de bornes!



¡Aviso!

- ▶ Para un uso seguro, respete los pares de apriete con una tolerancia de $\pm 10\%$. (3).

Conexión de la monitorización de temperatura

Regleta / tablero de bornes		
Significado	Denominación según EN 60034-8	Aviso
Termocontacto TKO	TB1 (S1)	máx. 250 V ~ máx. 1,6 A ~
	TB2 (S2)	
PTC	TP1 (P1)	
	TP2 (P2)	
Sensor de temperatura +KTY	R1 (T1)	Observar la polaridad
Sensor de temperatura -KTY	R2 (T2)	

Tablero de bornes o borne posible para todos los termosensores



Prima di iniziare ad operare leggere attentamente queste istruzioni!

Queste istruzioni sono valide soltanto insieme all'intera documentazione del dispositivo di base e del motore!



Suggerimento:

Per informazioni e altri documenti utili sui prodotti Lenze consultate l'area download del sito

<http://www.Lenze.com>



Pericolo!

La mancata osservanza delle seguenti misure fondamentali di sicurezza può provocare gravi danni a persone e cose.



Avvertenza:

Tutte le indicazioni di colore si riferiscono ai cavi di sistema Lenze.



Warnings !

Avvertenze importanti sul montaggio di motori con flangia in impianti con omologazione UL:

Nella carcassa del motore sono presenti dei fori filettati o dei fori passanti.

- ▶ Questi fori non devono essere utilizzati per il montaggio dei piedi.
- ▶ Questi motori devono essere montati solo in modo fisso e senza piedi.

Note di sicurezza

- ▶ Relativamente ai componenti di azionamento e automazione Lenze, osservare quanto segue:
 - utilizzare tali componenti esclusivamente in conformità agli usi preposti
 - non mettere mai in funzione tali componenti in caso di danni evidenti
 - non effettuare in nessun caso modifiche tecniche
 - non mettere mai in funzione tali componenti in caso di montaggio incompleto
 - non azionare mai tali componenti senza le coperture richieste
 - in funzione del grado di protezione, durante o dopo il funzionamento tali componenti possono presentare parti sotto tensione, mobili o rotanti; le superfici possono essere ustionanti.
- ▶ Osservare tutte le istruzioni e avvertenze fornite nella documentazione in dotazione e pertinente.

Solo in questo modo è possibile assicurare un funzionamento sicuro e senza problemi, nonché caratteristiche del prodotto conformi alle specifiche.
- ▶ Tutti gli interventi relativi ai componenti di azionamento e automazione Lenze devono essere eseguiti esclusivamente da personale specializzato qualificato. Secondo la normativa IEC 60364, ovvero CENELEC HD 384, per personale qualificato si intende:
 - personale che ha acquisito familiarità con l'installazione, il montaggio, la messa in servizio e il funzionamento del prodotto;
 - personale che dispone delle necessarie qualifiche grazie all'esperienza maturata;
 - personale che conosce ed è in grado di applicare tutte le disposizioni antinfortunistiche, le direttive e le norme vigenti nel luogo di installazione.
- ▶ Tensione pericolosa nei collegamenti di potenza, anche con connettore disinserito: tensione residua > 60 V!
- ▶ Prima di eseguire interventi sui collegamenti di potenza, disinserire assolutamente il motore e se presente l'unità di controllo dalla rete e attendere fino all'arresto del motore (se il motore gira ancora, vi è tensione ai contatti).
- ▶ Pericolo di ustioni!
 - Durante il funzionamento, le superfici possono raggiungere una temperatura di 140 °C. Predisporre una protezione da contatto.
- ▶ Pericolo di infortunio per albero in movimento!
 - Prima di eseguire interventi sul motore, attendere il completo arresto del motore.
- ▶ Versione con connettore:
 - Non estrarre mai il connettore sotto tensione. In caso contrario, il connettore potrebbe distruggersi.
 - Prima di estrarre il connettore, disinserire l'alimentazione o inibire l'unità di controllo.

Avvertenza per il montaggio

- ▶ Utilizzare un supporto per il trasporto.
- ▶ Non battere sull'albero. Il motore potrebbe danneggiarsi. Montare i componenti di azionamento utilizzando esclusivamente i fori filettati predisposti nell'albero motore ed eseguire le operazioni di smontaggio solo utilizzando un apposito utensile estrattore. Stringere bene il giunto.
- ▶ Fissare correttamente il motore e prevedere un'adeguata ventilazione.
- ▶ Fissare bene i dadi di raccordo dei connettori a innesto.
- ▶ Provvedere alla messa a terra del motore e controllare il cablaggio.
- ▶ Predisporre schermature ad ampia superficie su motore e unità di controllo per il cablaggio del motore.



Stop!

Per la flangia B14, osservare la profondità massima di avvitamento ammissibile, 2!

Collegamento elettrico

Le indicazioni per il collegamento di potenza sono riportate nel lato interno del coperchio della morsettiera!



Avvertenza:

- ▶ Per il funzionamento sicuro devono essere osservate le coppie di serraggio con una tolleranza di $\pm 10\%$ (3).

Collegamento sorveglianza della temperatura

Morsettiera / Basetta		
Significato	Siglatura secondo EN 60034-8	Nota
Termocontatto TKO	TB1 (S1)	max. 250 V ~ max. 1,6 A ~
	TB2 (S2)	
Termistore PTC	TP1 (P1)	
	TP2 (P2)	
Sensore temperatura +KTY	R1 (T1)	Osservare la polarità
Sensore temperatura -KTY	R2 (T2)	

Possibilità di avere una basetta o un morsetto per tutti i sensori di temperatura



© 01/2014



Lenze Drives GmbH
Postfach 10 13 52
D-31763 Hameln
Germany



+49 (0)51 54 / 82-0



+49 (0)51 54 / 82-28 00



Lenze@Lenze.de



www.Lenze.com

Service Lenze Service GmbH
Breslauer Straße 3
D-32699 Extertal
Germany



00 80 00 / 24 4 68 77 (24 h helpline)



+49 (0)51 54 / 82-13 96



Service@Lenze.de

ASPL 33.0008 ■ 13455484 ■ DE/EN/FR/IT/ES ■ 1.0 ■ TD09

10 9 8 7 6 5 4 3 2 1