

# Roller Conveyor Outline 4000

Lenze Smart Products

# RCO-4000



## Gelöst mit

- Kegelradgetriebe g500-B240
- Lenze Smart Motor m300-MXXMAXX 080-32

## Kenndaten

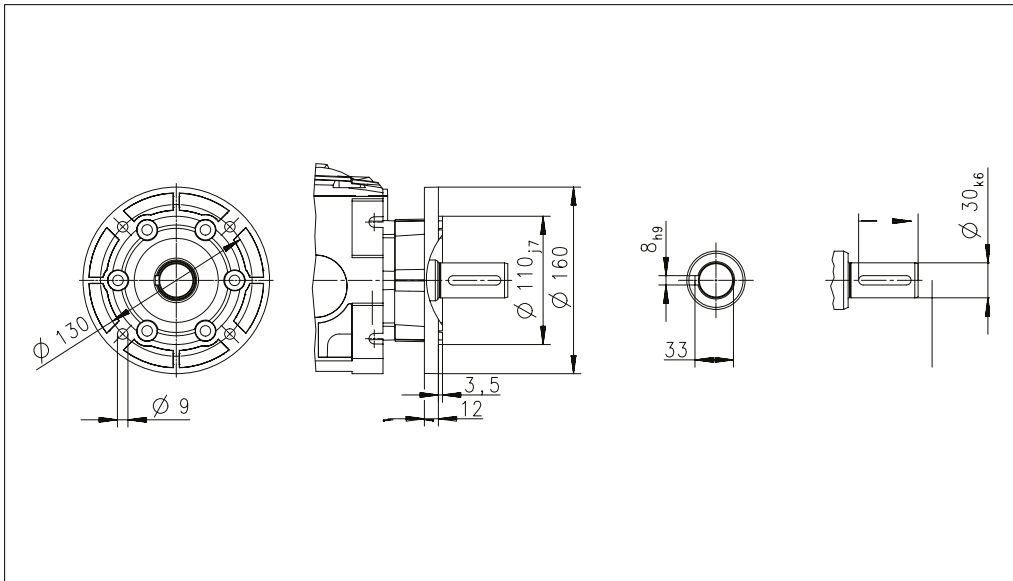
Applikationsparameter		Konstruktionsdaten	
Maximale Nutzlast	4.000 kg	Kette nach DIN8187, ISO 606	10B-1
Zykluszeit	Bis zu 300 Einheiten/h	Wirkkreisdurchmesser Doppelkettenrad Innen- durchmesser	14 Zähne ( $d_0$ 71,34 mm) 30 H7 mit Passfeder
Max. Beschleunigung	0,5 m/s <sup>2</sup>	Ketten Verlegung	Einzelketten, von Rolle zu Rolle
Bereich Fördergeschwindigkeit (Einstellwerte)	0,1 – 0,5m/s (24,2 – 115 1/min)	Max. Lastangriffspunkt	Ende Vollwelle
Fördergeschwindigkeit (Einstellwerte)	0,5 m/s (115 1/min)	Tragrolle • Durchmesser • Doppelkettenrad	89 mm 15 Zähne ( $d_0$ 76,35 mm)
Ausrichtgeschwindigkeit bis 1.300 kg (Einstellwerte)	0,1 m/s (24.2 1/min)	Durchmesser Vollwelle Länge Vollwelle	30 <sub>k6</sub> 60 mm
		Welle-Nabe-Verbindung	Passfeder – 8 <sub>h9</sub>
		Flansch Durchmesser Lochkreis	160 mm 4 x 130 mm
		Einbaulage	universell
		Gewicht	23,9 kg

Allgemeine Umgebungsbedingungen		Elektromechanische Eigenschaften der Antriebslösung	
Temperaturbereiche	0 – 40 °C	El. Anschlusstechnik • Leistung (Ausführung) • Steuersignale (Ausführung)	• 3 x 400V bis 480V (über QuickOn) • 2 x M12 (4pol, A-kodiert, Stecker)
Approbationen	CE, UL, CSA, EAC, CCC	Bremswiderstand	integriert
Schutzart	IP55	Elektromechanische Bremse	keine
Oberfläche	Aluminium (unlackiert)		

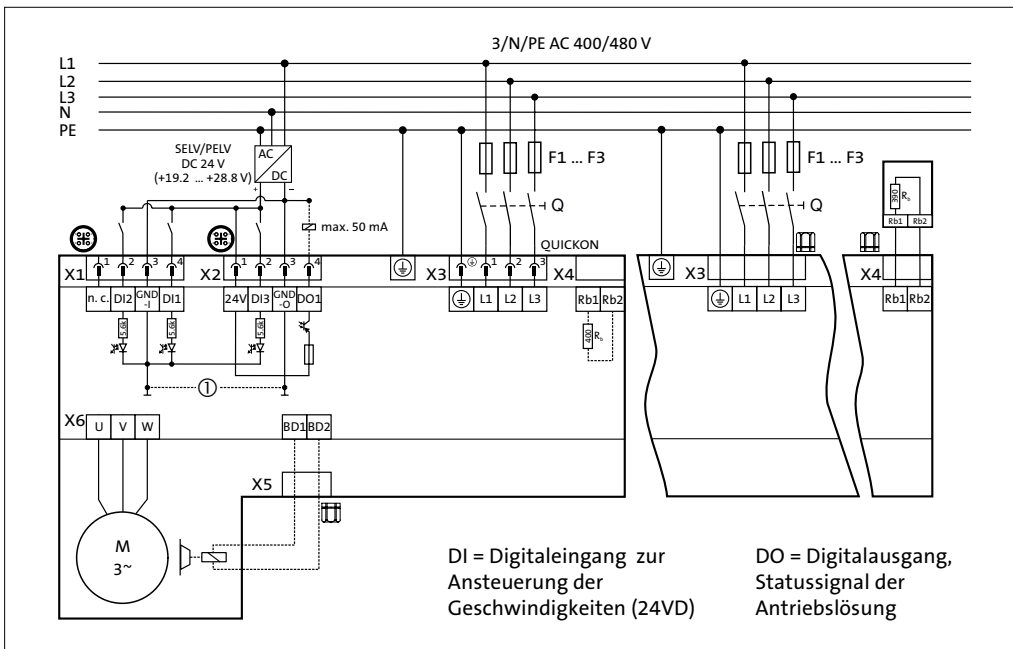
# Roller Conveyor Outline 4000

## Lenze Smart Products

### Anbaumaße



### Elektrischer Anschlussplan



### Weitere Details

CAD-File	E-Plan Makro	Auslegungsgrundlage	Montageanleitung	App Lenze Smart Motor	PC-Anbindung Lenze Smart Motor
