

Chain Conveyor Outline 5200

Lenze Smart Products

CCO-5200



Gelöst mit

- Kegelradgetriebe g500-B600
- Drehstrommotoren m550-P100M4
- Inverter Drives 8400 motec 4,0 kW

Kenndaten

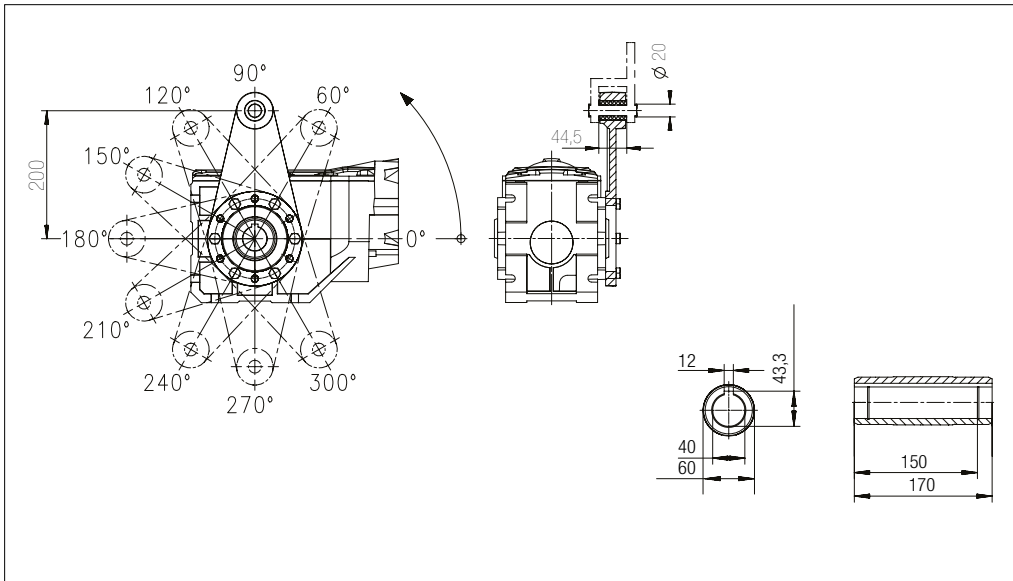
Applikationsparameter		Konstruktionsdaten	
Maximale Nutzlast	5.200 kg	Kette nach DIN8187, ISO 606	10B-2
Zykluszeit	Bis zu 300 Einheiten/h	Wirkkreisdurchmesser Kettenritzel	91,42 mm (18 Zähne)
Max. Beschleunigung	0,5 m/s ²	Vorgelege	1 : 1
Bereich Fördergeschwindigkeit (Einstellwerte)	0,11 – 0,5m/s (19,2 – 92%)	Durchmesser Hohlwelle	40 H7
Fördergeschwindigkeit (Einstellwerte)	0,5 m/s (92%)	Welle-Nabe-Verbindung	Passfeder (12 ^{JS9})
Anzahl der Kettenstränge	2 oder 3 Stränge	Drehmomentstütze Durchmesser Bohrung	20 mm
		Einbaulage	universell
		Gewicht des Antriebs	54 kg

Allgemeine Umgebungsbedingungen		Elektromechanische Eigenschaften der Antriebslösung	
Temperaturbereiche	0 – 40 °C	El. Anschlusstechnik • Leistung (Ausführung) • Steuersignale (Ausführung)	• 3 x 400V bis 480V (über QuickOn) • 2 x M12 (4pol, A-kodiert, Stecker)
Approbationen	CE, UL, CSA, EAC, CCC	Bremswiderstand	integriert
Schutzart	IP55	Elektromechanische Bremse	keine
Oberfläche	Aluminium (unlackiert)		

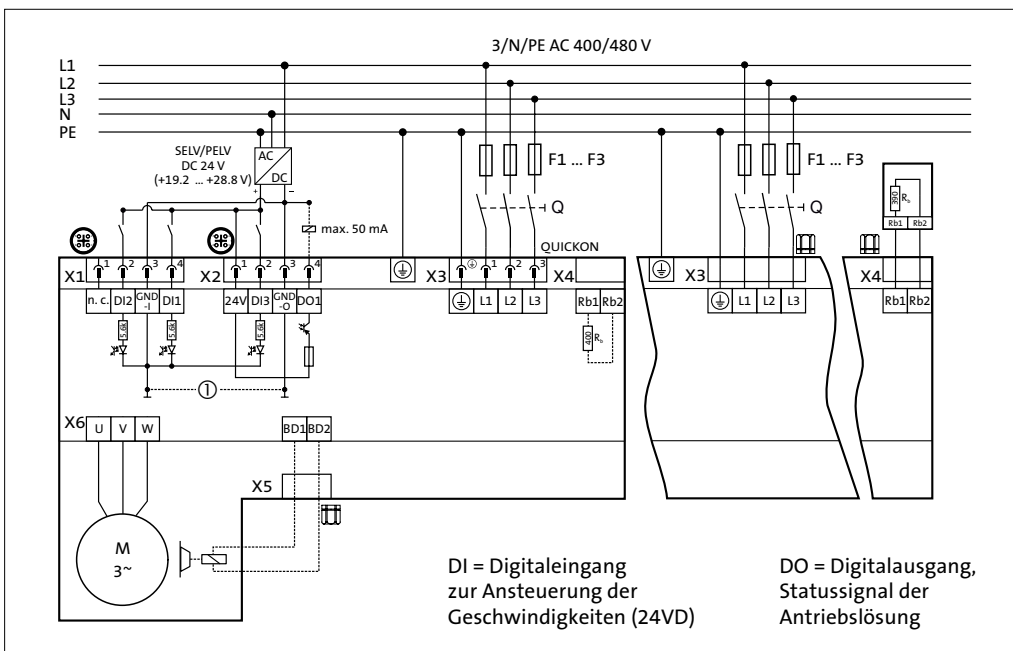
Chain Conveyor Outline 5200

Lenze Smart Products





Anbaumaße



Elektrischer Anschlussplan



Weitere Details

CAD-File	E-Plan Makro	Auslegungsgrundlage	Montageanleitung	PC-Anbindung Easy Starter
 CAD	 E-Plan Makro	 Auslegungsgrundlage	 MA	