

# O inversor para movimento constante.

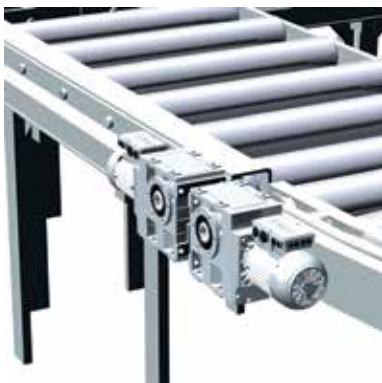


---

A versão BaseLine é o modelo de entrada em termos de funcionalidade e performance. Apresentando um teclado integrado e tudo o que você espera de um inversor de frequência moderno, adequado para uso universal, o 8400 BaseLine é a solução ideal para aplicações, como transportadores, bombas, ventoinhas e ventiladores.

## Destques

- Controle V/f sem feedback (simples ou quadrático)
- Controle vetorial sem feedback
- Retomada de velocidade em voo (catch on fly)
- Controlador PID
- Monitoramento de motor I<sup>2</sup>t



# Tecnologia 8400 BaseLine – Com um olhar

<b>Dados de desempenho</b>	
Alimentação: 1 AC 230/240 V	0,25 a 2,2 kW
Alimentação: 3 AC 400/500 V	0,37 a 3,0 kW
<b>Corrente de sobrecarga</b>	
	150 % (60 s) Até 200 % (3 s)
<b>Condições de operação</b>	
	Temperatura de operação -10 °C a +55 °C (desclassificação por temperatura acima de 45 °C: 2,5 %/K) Invólucro IP20
<b>Funções</b>	
	Frenagem DC Retomada de velocidade em voo (catch on fly), controlador PID Controle vetorial sem feedback
<b>Interfaces</b>	
	Módulos de memória, interface de diagnóstico de L-force CANopen opcional Chopper de frenagem integrado Fonte 24 V externa Entradas / saídas digitais (5/1), entradas / saídas analógicas (1/1), relé
<b>Aprovações</b>	
	CE, UL, EAC, RoHS

