

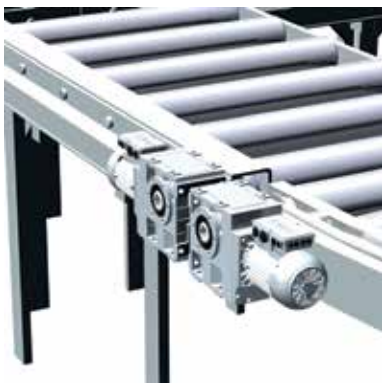
# Der Umrichter für stetige Bewegung.



Die BaseLine-Ausführung stellt das Einstiegsmodell in puncto Funktionalität und Antriebsverhalten dar. Ausgestattet mit integriertem Keypad und allem, was einen modernen, universell einsetzbaren Frequenzumrichter auszeichnet, ist der 8400 BaseLine bestens in Form für Anwendungen wie z.B. Förderantriebe, Pumpen, Lüfter oder Ventilatoren.

## Highlights

- U/f-Steuerung ohne Rückführung (linear oder quadratisch)
- Sensorlose Vektorregelung
- Fangschaltung
- PID Regler
- I<sup>2</sup>t-Motorüberwachung



# Technik 8400 BaseLine – im Überblick

<b>Leistungsdaten</b>	
Netz: 1 AC 230/240 V	0,25 ... 2,2 kW
Netz: 3 AC 400/500 V	0,37 ... 3,0 kW
<b>Überlaststrom</b>	
	150 % (60 s) bis zu 200 % (3 s)
<b>Einsatzbedingungen</b>	
	Betriebstemperatur –10 ... 55 °C (Derating über 45 °C: 2,5 %/K) Schutzart IP20
<b>Funktionen</b>	
	Gleichstrombremsfunktion Fangschaltung, PID-Regler Sensorlose Vektorregelung
<b>Schnittstellen</b>	
	Memory Module, L-force Diagnose-Schnittstelle CANopen als Variante Integrierter Bremschopper Externe 24-V-Versorgung Digitaleingänge / -ausgänge (5/1), Analogeingänge / -ausgänge (1/1), Relais
<b>Zulassungen</b>	
	CE, UL, EAC, RoHS

