

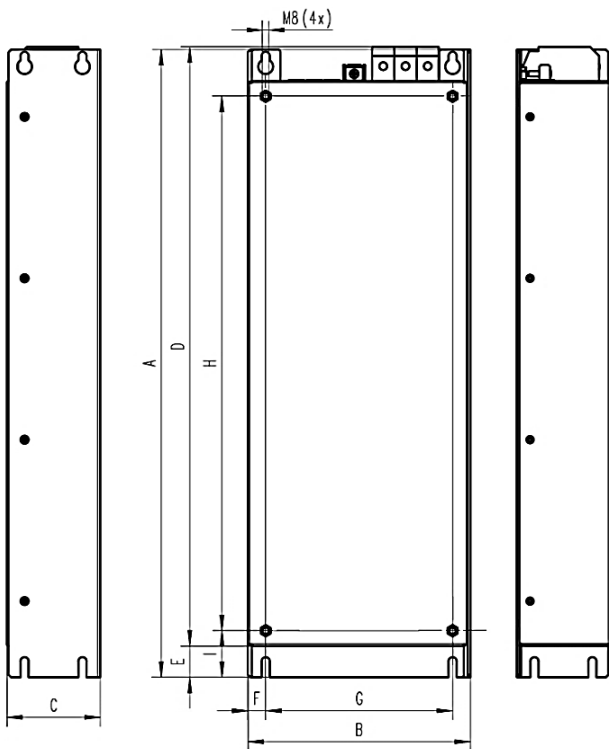


Typennummer				
RFI Filter	I0FAE3xxF100XxxxxS	Filter Typ	3~ RFI Filter	I0FAE3xxF100XxxxxS

Technische Daten				
Typ		...E330F...	E337F...	...E345F...
		...100D...	...100D...	...100D...
Bemessungsstrom	[A]	55.00/45.70	69.00/57.00	100.00/86.00
Ableitstrom	[mA]	>3.5		
Phasenzahl		3		
Bemessungsspannung	[V]	400 / 500		
Bemessungsfrequenz	[Hz]	50 / 60		
Prüfspannung	[V-]	2700		
Mechanische Daten				
Diagramm		1		
Abmessungen	A [mm]	590		
	B [mm]	250		
	C [mm]	105		
	D [mm]	552	553	
	E [mm]	36	35	
	F [mm]	20		
	G [mm]	210		
	H [mm]	496		
	I [mm]	48	52	
Gewicht (netto)	[kg]	23	25	32

D: Abmessung bis zur Klemme

Diagram 1



8800595

Benennung/ Name of drawing/ Nom du plan: I0FAE3xxF100XxxxxS		
Zeichnungsnummer/ Drawing no./ Numéro de plan: 2396935-02	Datei/ File/ Fichier: 2396935_MA_Filter_I0FAE3xxx.docx	Seite 1/12



Umweltbedingungen

Schutzart IP 20 / NEMA Typ 1

Angaben und Deratings gemäss Umrichterspezifikation

Sicherheitshinweise



Hoher Ableitstrom:

Festinstallation und PE-Anschluss nach EN 61800-5-1 oder EN 60204-1 ausführen!

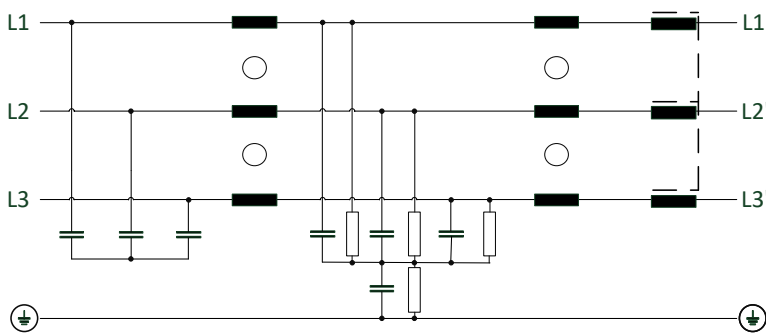


Gefährliche elektrische Spannung:

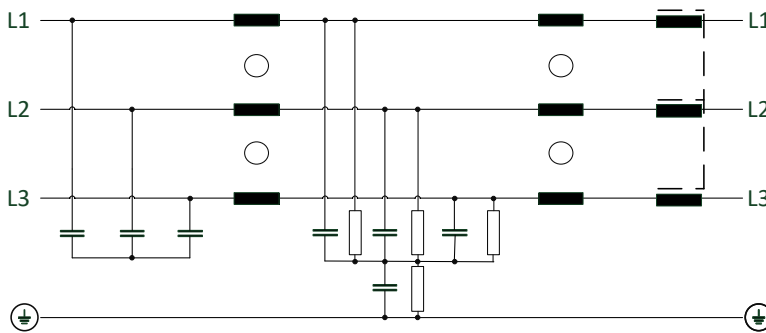
Vor Arbeiten am Gerät überprüfen, ob alle Leistungsanschlüsse spannungslos sind!

Prinzipschaltbild

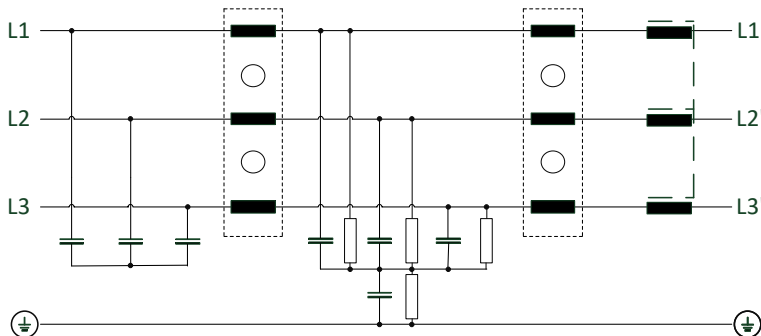
IOFAE330F100DxxxxS: 3~ RFI Filter



IOFAE337F100DxxxxS: 3~ RFI Filter



IOFAE345F100DxxxxS: 3~ RFI Filter



Benennung/ Name of drawing/ Nom du plan: IOFAE3xxF100XxxxxS

Zeichnungsnummer/ Drawing no./ Numéro de plan:
2396935-02

Datei/ File/ Fichier:
2396935_MA_Filter_IOFAE3xx.docx

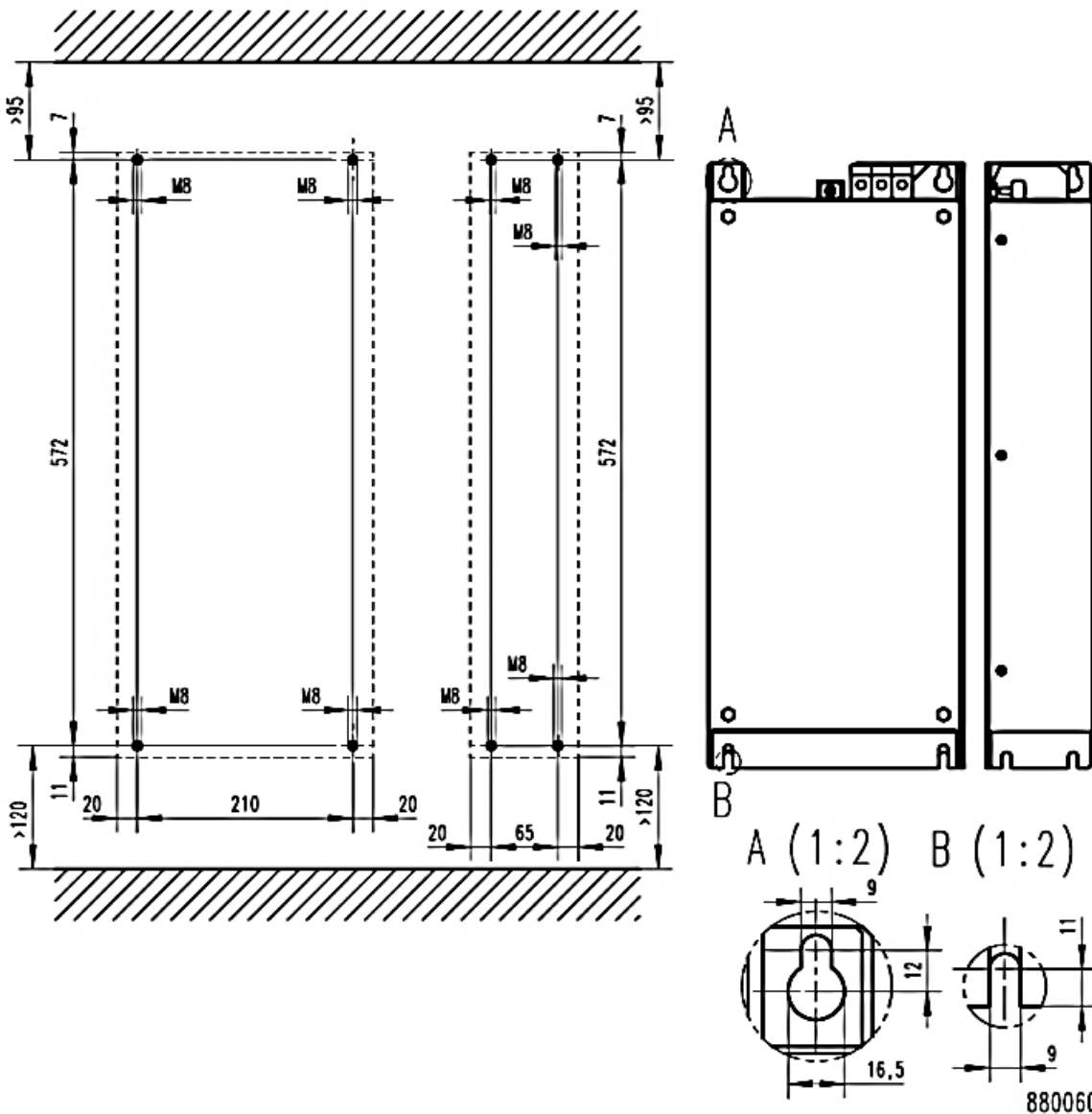
Seite 2/12



Montagedaten				
Typ		...E330F...	E337F...	...E345F...
Diagramm			2	
Leitungsquerschnitt (Netz)	[mm ²]		16 - 50	
Leitungsquerschnitt (PE)	[mm ²]		2.5 - 25	
Anziehdrehmoment (Netz)	[Nm]		3.0 - 6.0	
Anziehdrehmoment (PE)	[Nm]		4.0	
Befestigung Umrichter:				
Gewindedurchmesser			M8	
Gewindelänge (ohne Kopf)	[mm]		16	
Anziehdrehmoment	[Nm]		4	

Aufbauskizze

I0FA E330F 100XxxxxS / I0FA E337F 100DxxxxS / I0FAE345F100DxxxxS (Diagramm 2)



Alle Größen in mm. Einzelheiten der Darstellung in der Aufbauskizze sind unverbindlich. Änderungen vorbehalten

Benennung/ Name of drawing/ Nom du plan: I0FAE3xxF100XxxxxS		
Zeichnungsnummer/ Drawing no./ Numéro de plan: 2396935-02	Datei/ File/ Fichier: 2396935_MA_Filter_I0FAE3xxx.docx	Seite 3/12

Lenze Drives GmbH
Postfach 10 13 52, D-31763 Hameln
Breslauer Strasse 3, D-32699 Extertal
Germany
HR Lemgo B 6478
+49 5154 82-0
+49 5154 82-2800
sales.de@lenze.com
www.lenze.com

Lenze Service GmbH
Breslauer Strasse 3, D-32699 Extertal
Germany
0080002446877 (24 h Helpline)
+49 5154 82-1112
service.de@lenze.com

Benennung/ Name of drawing/ Nom du plan: I0FAE3xxF100XxxxxS		
Zeichnungsnummer/ Drawing no./ Numéro de plan: 2396935-02	Datei/ File/ Fichier: 2396935_MA_Filter_I0FAE3xxx.docx	Seite 4/12

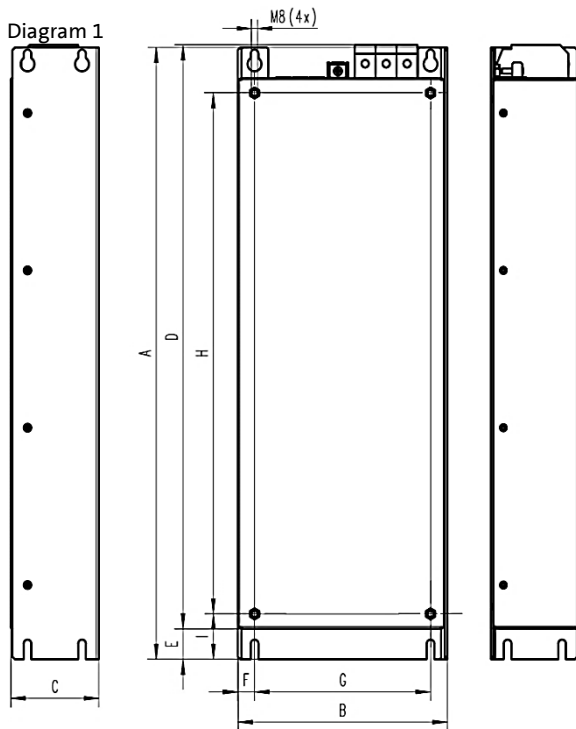


Identification				
RFI Filter	I0FAE3xxF100XxxxxS	Type of Filter	3~ RFI Filter	I0FAE3xxF100XxxxxS

Technical Data				
Type		...E330F...	E337F...	...E345F...
		...100D...	...100D...	...100D...
Rated current	[A]	55.00/45.70	69.00/57.00	100.00/86.00
Max. leakage current	[mA]		>3.5	
No. of phase			3	
Rated voltage	[V]		400 / 500	
Rated frequency	[Hz]		50 / 60	
High voltage test	[V-]		2700	

Mechanical Data				
Diagram No.			1	
Dimensions	A	[in]	23.228	
	B	[in]	9.843	
	C	[in]	4.134	
	D	[in]	21.732	21.772
	E	[in]	1.417	1.378
	F	[in]	0.787	
	G	[in]	8.268	
	H	[in]	19.528	
	I	[in]	1.889	2.047
Weight (net)	[kg]	23	25	32

D: Dimension to the clamp



8800595

Benennung/ Name of drawing/ Nom du plan: I0FAE3xxF100XxxxxS		
Zeichnungsnummer/ Drawing no./ Numéro de plan: 2396935-02	Datei/ File/ Fichier: 2396935_MA_Filter_I0FAE3xxx.docx	Seite 5/12



Operation conditions

Protection index IP 20 / NEMA Typ 1

Information and deratings according to inverter specification

Sicherheitshinweise



High leakage current:

Carry out fixed installation and PE connection in compliance with EN 61800-5-1 or EN 60204-1!

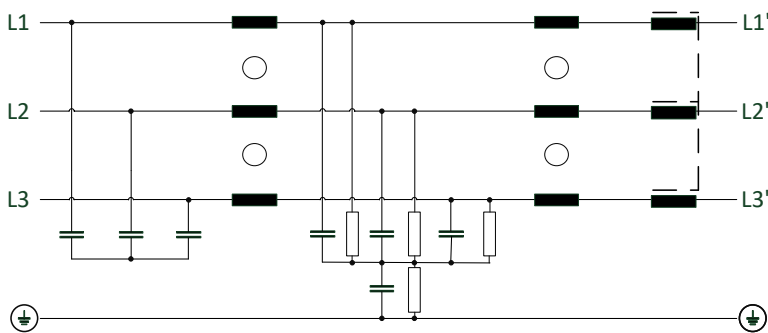


Dangerous electrical voltage:

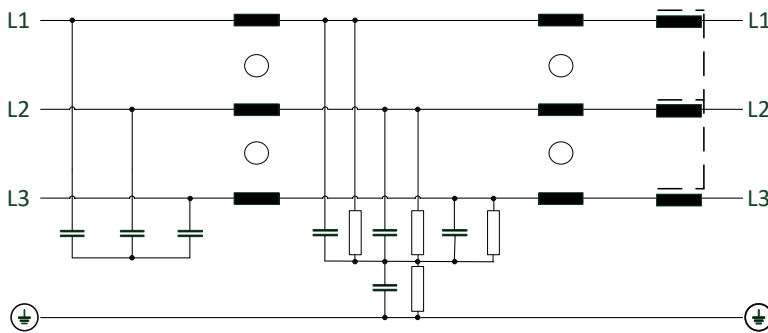
Before working on the device, check whether all power connections are dead!

Typical circuit diagram

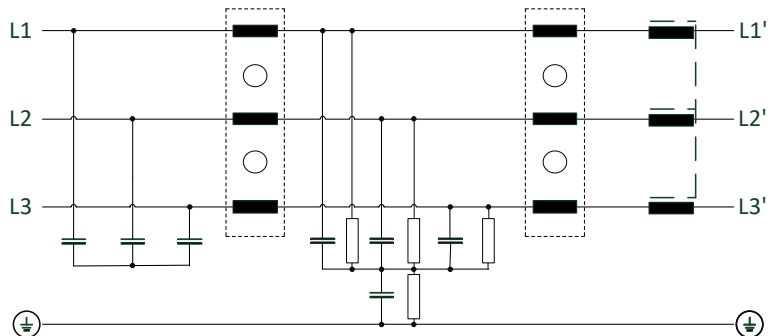
I0FAE330F100DxxxxS: 3~ RFI Filter



I0FAE337F100DxxxxS: 3~ RFI Filter



I0FAE345F100DxxxxS: 3~ RFI Filter



Benennung/ Name of drawing/ Nom du plan: I0FAE3xxF100XxxxxS

Zeichnungsnummer/ Drawing no./ Numéro de plan:
2396935-02

Datei/ File/ Fichier:
2396935_MA_Filter_I0FAE3xxx.docx

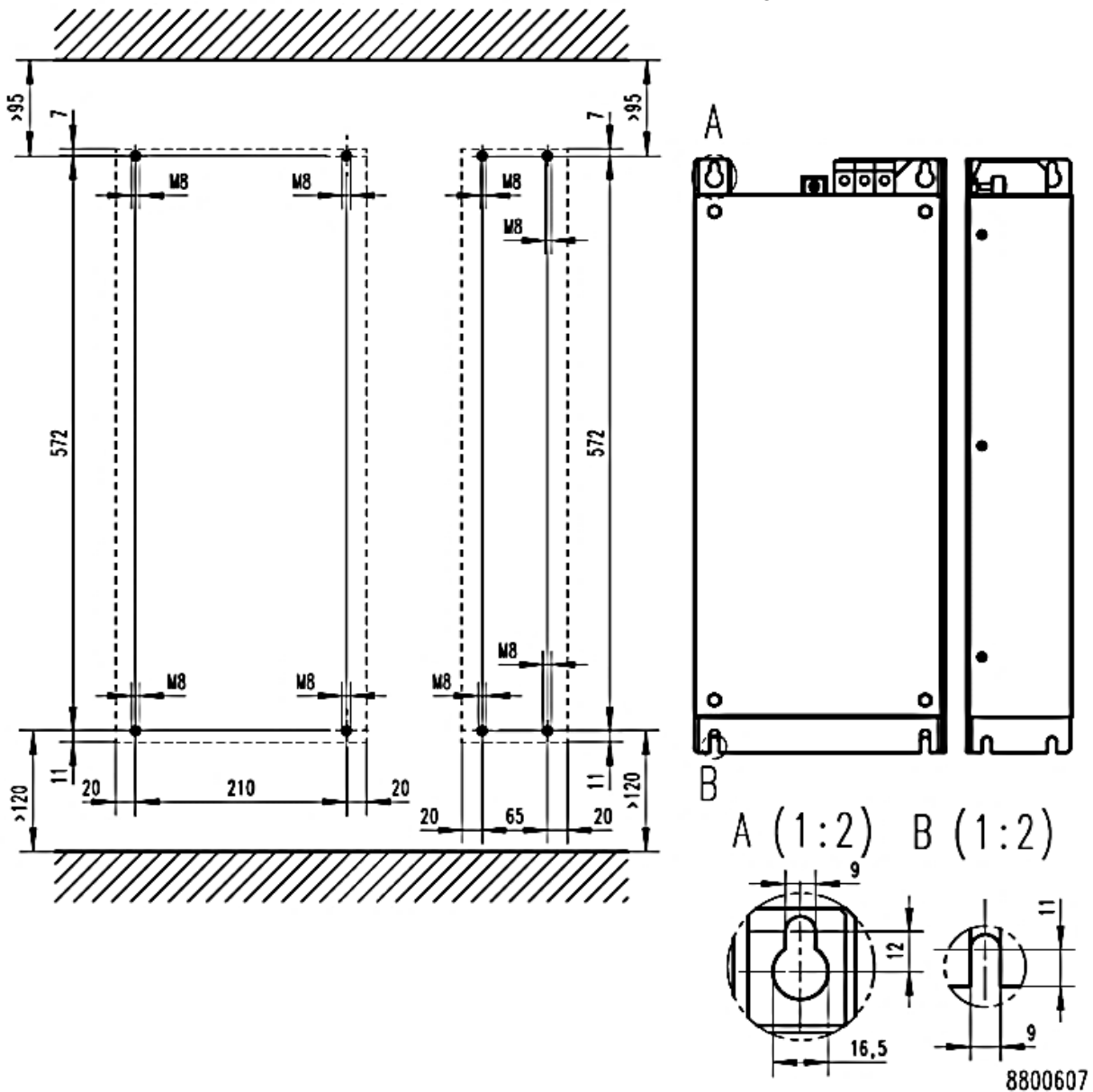
Seite 6/12



Mounting Data				
Type		...E330F...	E337F...	...E345F...
Diagram No.			2	
Cable cross-section (Line)	[AWG]		6 – 1	
Cable cross-section (PE)	[AWG]		14 – 4	
Tightening torque (Line)	[lb-in]		26.5 – 53.1	
Tightening torque (PE)	[lb-in]		35.4	
Inverter mounting:				
Thread diameter			M8	
Thread length (without head)	[in]		0.63	
Tightening torque	[lb-in]		35.4	

Construction drawing

I0FA E330F 100XxxxxS / I0FA E337F 100DxxxxS / I0FAE345F100DxxxxS (Diagram 2)



All sizes in mm. Technical specifications are typical. Subject to change.

Benennung/ Name of drawing/ Nom du plan: I0FAE3xxF100XxxxxS		
Zeichnungsnummer/ Drawing no./ Numéro de plan: 2396935-02	Datei/ File/ Fichier: 2396935_MA_Filter_I0FAE3xxx.docx	Seite 7/12

Lenze Drives GmbH
Postfach 10 13 52, D-31763 Hameln
Breslauer Strasse 3, D-32699 Extertal
Germany
HR Lemgo B 6478
+49 5154 82-0
+49 5154 82-2800
sales.de@lenze.com
www.lenze.com

Lenze Service GmbH
Breslauer Strasse 3, D-32699 Extertal
Germany
0080002446877 (24 h Helpline)
+49 5154 82-1112
service.de@lenze.com

Benennung/ Name of drawing/ Nom du plan: I0FAE3xxF100XxxxxS		
Zeichnungsnummer/ Drawing no./ Numéro de plan: 2396935-02	Datei/ File/ Fichier: 2396935_MA_Filter_I0FAE3xxx.docx	Seite 8/12

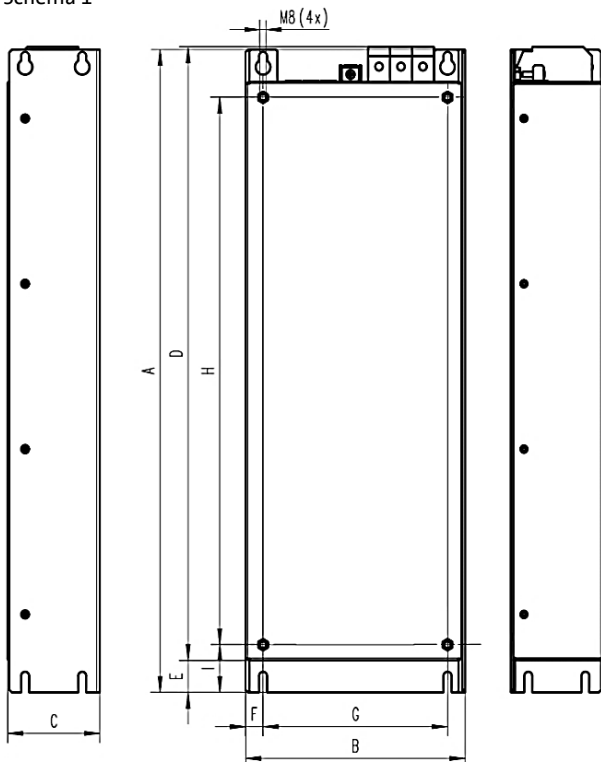


Numéro d'identification				
Filtre RFI	I0FAE3xxF100XxxxxS	Type de filtre	3~ Filtre RFI	I0FAE3xxF100XxxxxS

Caractéristiques techniques				
Type		...E330F...	E337F...	...E345F...
		...100D...	...100D...	...100D...
Courant assigné	[A]	55.00/45.70	69.00/57.00	100.00/86.00
Courant de fuite	[mA]	>3.5		
Nombre de phases		3		
Tension assignée	[V]	400 / 500		
Fréquence assignée	[Hz]	50 / 60		
Tension d'essai	[V-]	2700		
Caractéristiques mécaniques				
Schéma		1		
Cotes	A [mm]	590		
	B [mm]	250		
	C [mm]	105		
	D [mm]	552	553	
	E [mm]	36	35	
	F [mm]	20		
	G [mm]	210		
	H [mm]	496		
	I [mm]	48	52	
Poids (net)	[kg]	23	25	32

Schéma 1

D : cote jusqu'au bornier



8800595

Benennung/ Name of drawing/ Nom du plan: I0FAE3xxF100XxxxxS		
Zeichnungsnummer/ Drawing no./ Numéro de plan: 2396935-02	Datei/ File/ Fichier: 2396935_MA_Filter_I0FAE3xxx.docx	Seite 9/12



Conditions d'utilisation

Indice de protection IP 20 / NEMA Typ 1

Informations et diminution selon les spécifications de l'onduleur

Consignes de sécurité



Courant de fuite élevé :

Procéder à une installation fixe et au raccordement PE conformément à la norme EN 61800-5-1 ou EN 60204-1 !

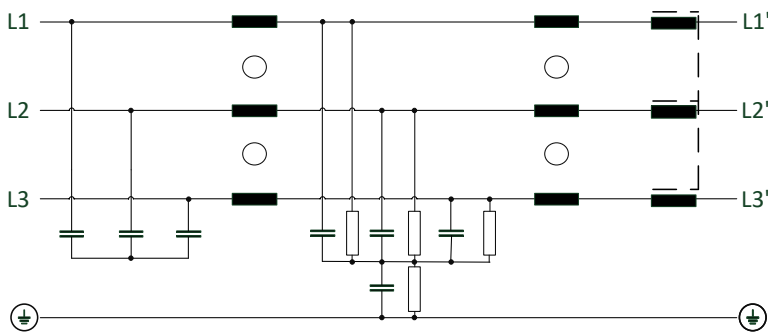


Tension électrique dangereuse :

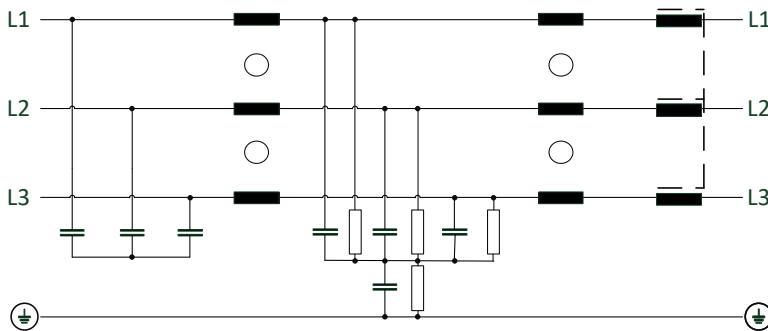
Avant de procéder aux travaux sur l'appareil, s'assurer que toutes les bornes de puissance sont hors tension !

Schéma de principe

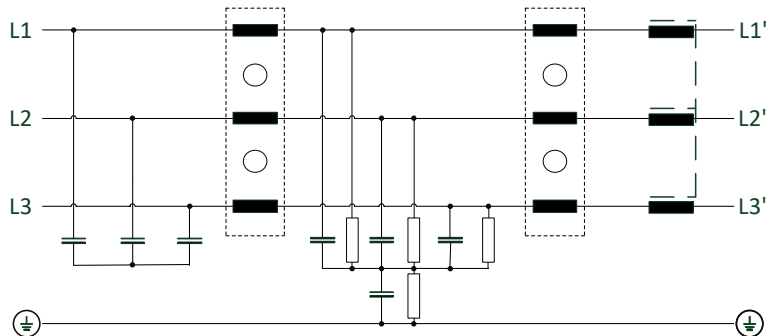
IOFAE330F100DxxxxS: 3~ RFI Filter



IOFAE337F100DxxxxS: 3~ RFI Filter



IOFAE345F100DxxxxS: 3~ RFI Filter



Benennung/ Name of drawing/ Nom du plan: IOFAE3xxF100XxxxxS

Zeichnungsnummer/ Drawing no./ Numéro de plan:
2396935-02

Datei/ File/ Fichier:
2396935_MA_Filter_IOFAE3xxx.docx

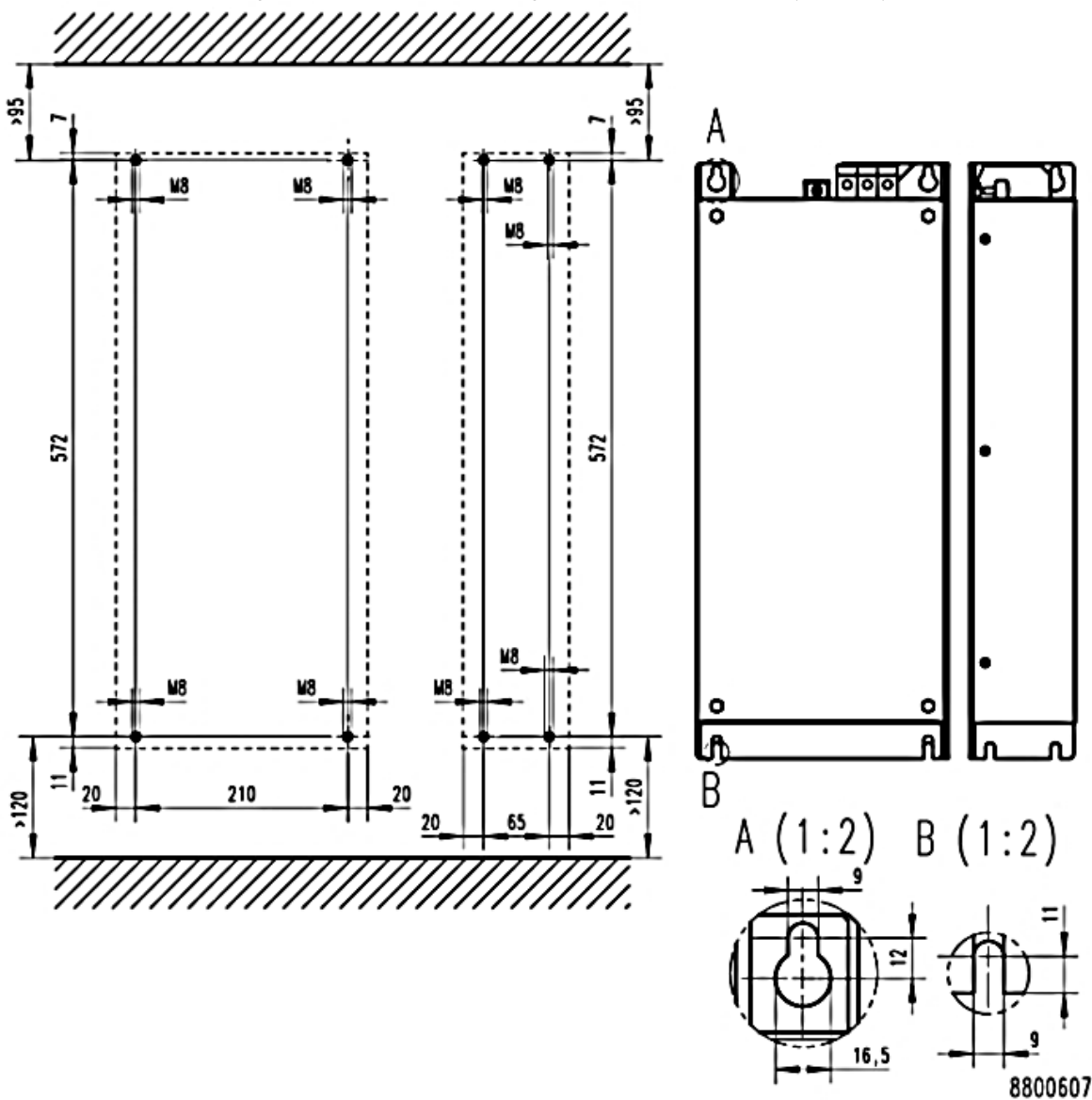
Seite 10/12



Caractéristiques de montage				
Type		...E330F...	E337F...	...E345F...
Schéma			2	
Section de câble (réseau)	[mm ²]		16-50	
Section de câble (PE)	[mm ²]		2.5-25	
Couple de serrage (réseau)	[Nm]		3.0-6.0	
Couple de serrage (PE)	[Nm]		4.0	
Fixation Variateur:				
Diamètre de filetage			M8	
Longueur de filetage (sans tête)	[mm]		16	
Couple de serrage	[Nm]		4	

Schéma de montage


I0FA E330F 100XxxxxS / I0FA E337F 100DxxxxS / I0FAE345F100DxxxxS (schéma 2)



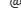


Toutes les tailles en mm. Les détails de la représentation dans le schéma de montage sont à titre indicatif. Sous réserve de modifications.

Benennung/ Name of drawing/ Nom du plan: I0FAE3xxF100XxxxxS		
Zeichnungsnummer/ Drawing no./ Numéro de plan: 2396935-02	Datei/ File/ Fichier: 2396935_MA_Filter_I0FAE3xxx.docx	Seite 11/12

 Lenze Drives GmbH
Postfach 10 13 52, D-31763 Hameln
Breslauer Strasse 3, D-32699 Extertal
Germany
HR Lemgo B 6478
 +49 5154 82-0
 +49 5154 82-2800
 sales.de@lenze.com
 www.lenze.com

 Lenze Service GmbH
Breslauer Strasse 3, D-32699 Extertal
Germany

 0080002446877 (24 h Helpline)
 +49 5154 82-1112
 service.de@lenze.com

Benennung/ Name of drawing/ Nom du plan: I0FAE3xxF100XxxxxS		
Zeichnungsnummer/ Drawing no./ Numéro de plan: 2396935-02	Datei/ File/ Fichier: 2396935_MA_Filter_I0FAE3xxx.docx	Seite 12/12