

Typennummer				
RFI Filter	I0FAE3xxF100XxxxXS	Filter Typ	3~ RFI Filter	I0FAE3xxF100XxxxXS

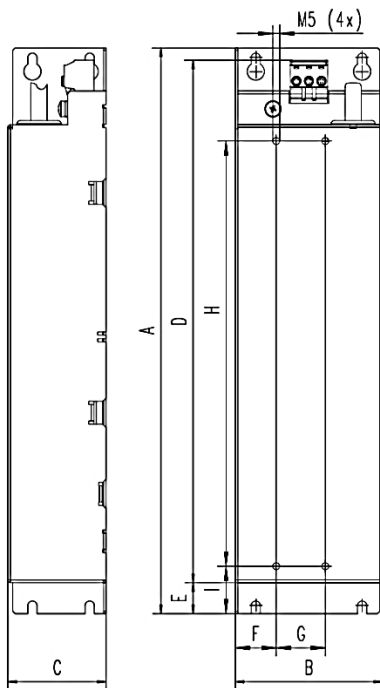
Technische Daten						
Typ		...E311F...		...E318F...	...E322F...	
		...100D...	...100S...	...100D...	...100D0000S	...100D0001S
Bemessungsstrom	[A]	29.00 / 22.6		50.4/44.00	43.00/35.85	55.00/46.00
Ableitstrom	[mA]	>3.5				
Phasenzahl		3				
Bemessungsspannung	[V]	400 / 480				
Bemessungsfrequenz	[Hz]	50 / 60				
Prüfspannung	[V-]	2700				

Mechanische Daten					
Diagramm		1	2		
Abmessungen	A [mm]	371	436		
	B [mm]	120	202		
	C [mm]	60	90		
	D [mm]	325	392		
	E [mm]	19	36		
	F [mm]	25	12.5		
	G [mm]	60	180		
	H [mm]	285	340		
	I [mm]	29	46.5		
Gewicht (netto)	[kg]	2.50	7.1		

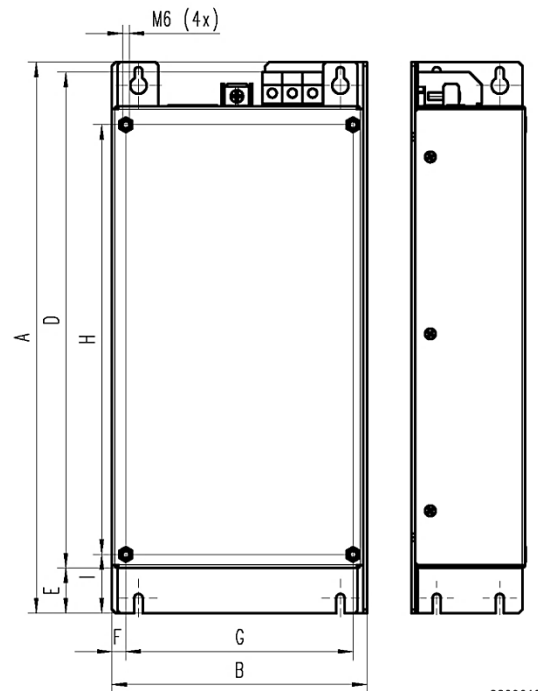
D: Abmessung bis zur Klemme

Diagramm 1

Diagramm 2



8800364



8800618

Benennung/ Name of drawing/ Nom du plan: I0FAE3xxF100XxxxS		
Zeichnungsnummer/ Drawing no./ Numéro de plan: 2396934-01	Datei/ File/ Fichier: 2396934_00_MA_Filter_I0FAE3xxx.docx	Seite 1/12

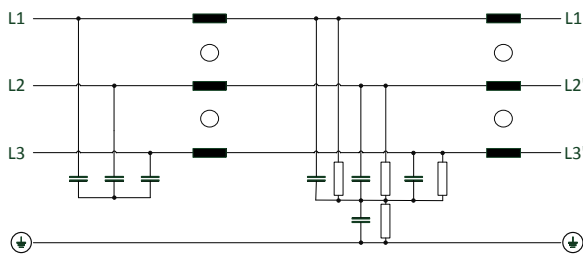


Umweltbedingungen
Schutzart IP 20 / NEMA Typ 1
Angaben und Deratings gemäss Umrichterspezifikation

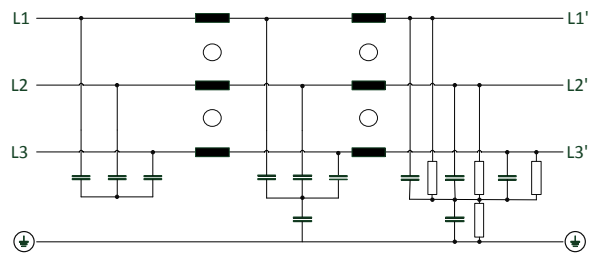
Sicherheitshinweise	
	Hoher Ableitstrom: Festinstallation und PE-Anschluss nach EN 61800-5-1 oder EN 60204-1 ausführen!
	Gefährliche elektrische Spannung: Vor Arbeiten am Gerät überprüfen, ob alle Leistungsanschlüsse spannungslos sind!

Prinzipschaltbild

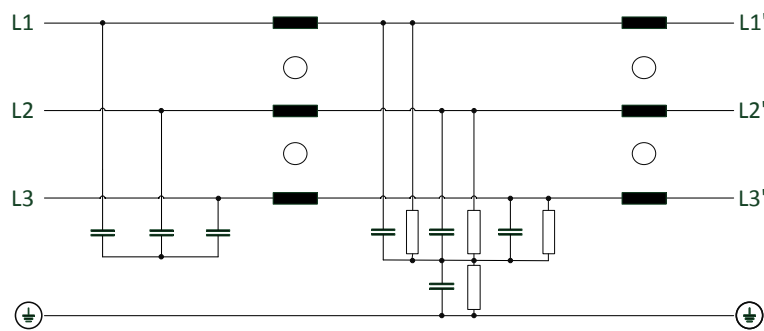
IOFAE311F100DxxxxS: 3~ RFI Filter



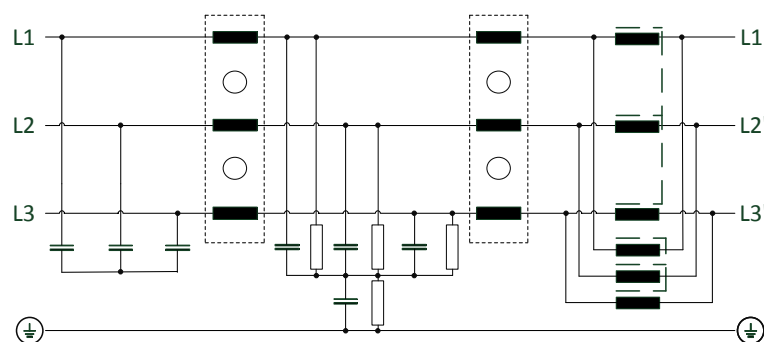
IOFAE311F100SxxxxS: 3~ RFI Filter



IOFAE318F100DxxxxS: 3~ RFI Filter



IOFAE322F100DxxxxS: 3~ RFI Filter



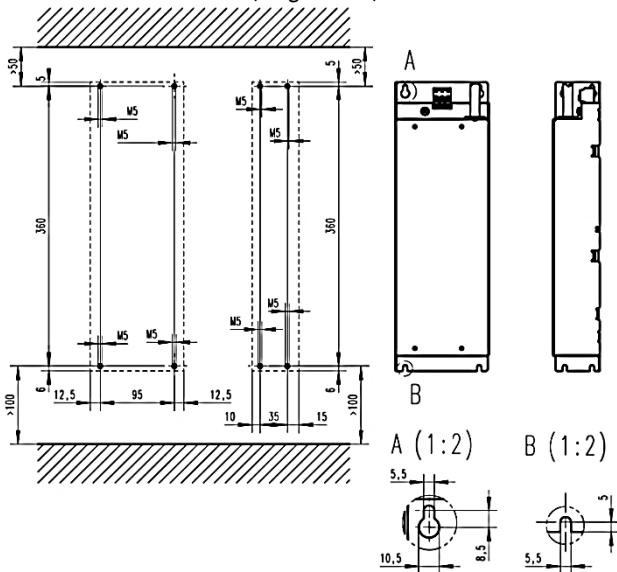
Benennung/ Name of drawing/ Nom du plan: IOFAE3xxF100XxxxxS		
Zeichnungsnummer/ Drawing no./ Numéro de plan: 2396934-01	Datei/ File/ Fichier: 2396934_00_MA_Filter_IOFAE3xxx.docx	Seite 2/12



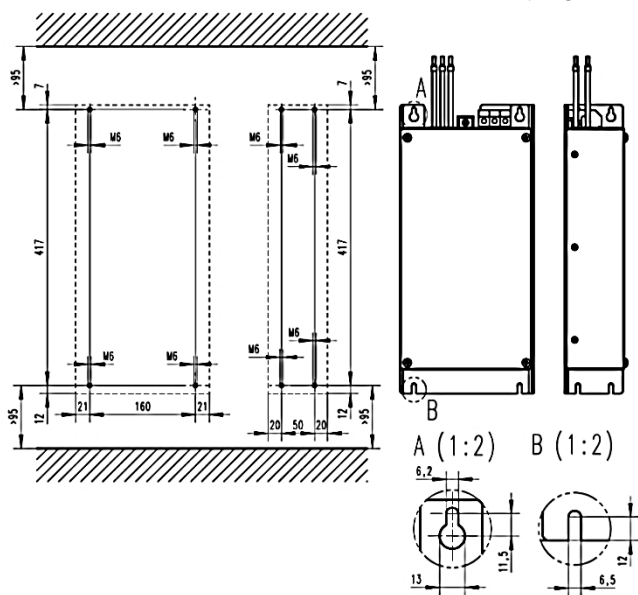
Montagedaten				
Typ		...E311F...	...E318F...	...E322F...
Diagramm		3		4
Leitungsquerschnitt (Netz)	[mm ²]	1.0 – 6.0		2.5-35
Leitungsquerschnitt (PE)	[mm ²]	1.0 – 10.0		2.5-25
Anziehdrehmoment (Netz)	[Nm]	1.2 – 1.5		2.0-5.0
Anziehdrehmoment (PE)	[Nm]	3.0		4.0
Befestigung Umrichter:				
Gewindedurchmesser		M5		M6
Gewindelänge (ohne Kopf)	[mm]	10		16
Anziehdrehmoment	[Nm]	3.4		4

Aufbauskizze

IOFAE311F100XxxxS (Diagramm 2)



IOFAE318F100DxxxS / IOFAE322F100DxxxS (Diagramm 3) ⁸⁸⁰⁰⁶⁰⁵



Alle Größen in mm. Einzelheiten der Darstellung in der Aufbauskizze sind unverbindlich. Änderungen vorbehalten ⁸⁸⁰⁰⁶⁰⁶

Benennung/ Name of drawing/ Nom du plan: IOFAE3xxF100XxxxS		
Zeichnungsnummer/ Drawing no./ Numéro de plan: 2396934-01	Datei/ File/ Fichier: 2396934_00_MA_Filter_IOFAE3xxx.docx	Seite 3/12

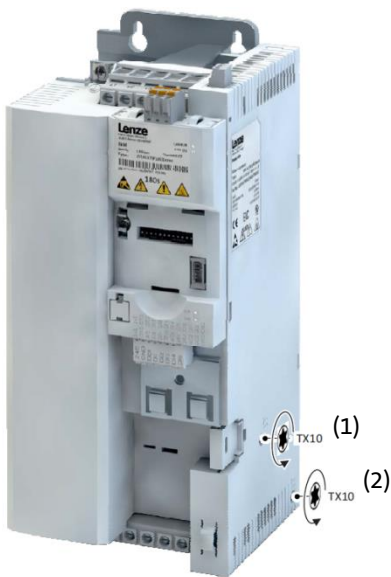


ACHTUNG!

Bei der Installation von einem Filter sind die IT-Schrauben am i500 Umrichter grundsätzlich nicht zu entfernen. Die Ausnahmen sind unten aufgeführt.

I0FAE3xxF100SxxxxS

Lediglich IT-Schraube (2) entfernen



Lenze Drives GmbH
Postfach 10 13 52, D-31763 Hameln
Breslauer Strasse 3, D-32699 Extertal
Germany
HR Lemgo B 6478
☎ +49 5154 82-0
☎ +49 5154 82-2800
✉ sales.de@lenze.com
🌐 www.lenze.com

Lenze Service GmbH
Breslauer Strasse 3, D-32699 Extertal
Germany

☎ 0080002446877 (24 h Helpline)
☎ +49 5154 82-1112
✉ service.de@lenze.com

Benennung/ Name of drawing/ Nom du plan: I0FAE3xxF100XxxxxS

Zeichnungsnummer/ Drawing no./ Numéro de plan:
2396934-01

Datei/ File/ Fichier:
2396934_00_MA_Filter_I0FAE3xxx.docx

Seite 4/12

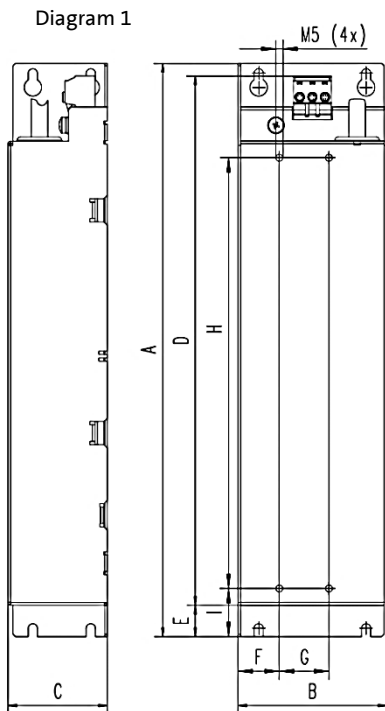


Identification				
RFI Filter	I0FAE3xxF100XxxxxS	Type of Filter	3~ RFI Filter	I0FAE3xxF100XxxxxS

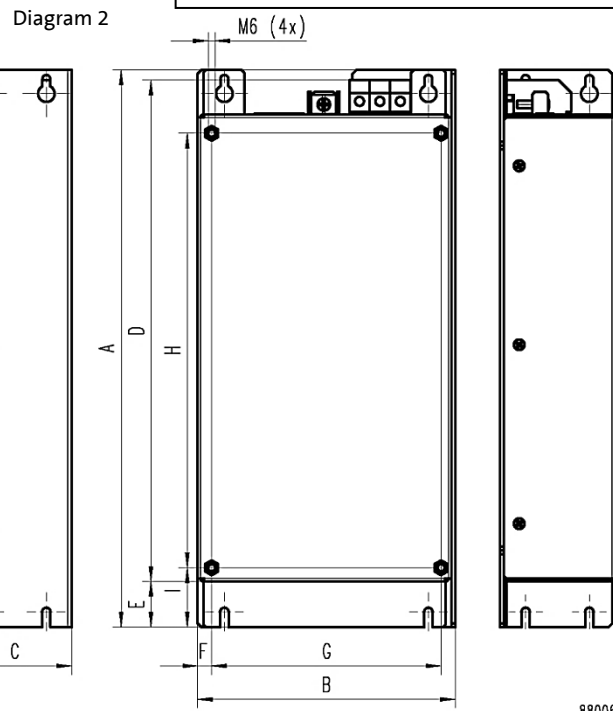
Technical Data					
Type	...E311F...		...E318F...	...E322F...	
	...100D...	...100S...	...100D...	...100D0000S	...100D0001S
Rated current	[A]	29.00 / 22.60		50.4/44.00	
Max. leakage current	[mA]			>3.5	
No. of phase				3	
Rated voltage	[V]			400 / 480	
Rated frequency	[Hz]			50 / 60	
High voltage test	[V-]			2700	

Mechanical Data					
Diagram No.		1		2	
Dimensions	A	[in]	14.6	17.165	
	B	[in]	4.724	7.953	
	C	[in]	2.36	3.54	
	D	[in]	12.795	15.43	
	E	[in]	0.748	1.417	
	F	[in]	0.984	4.921	
	G	[in]	2.362	6.30	
	H	[in]	11.22	13.386	
	I	[in]	1.14	18.307	
Weight (net)		[kg]	2.50	7.1	

D: Dimension to the clamp





8800364



8800618

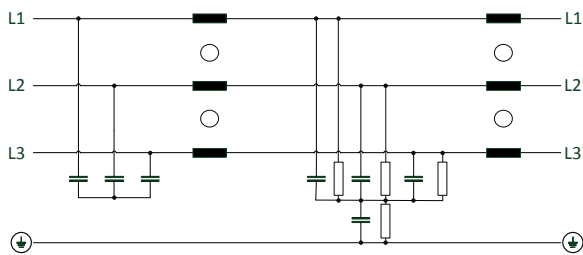
Benennung/ Name of drawing/ Nom du plan: I0FAE3xxF100XxxxxS		
Zeichnungsnummer/ Drawing no./ Numéro de plan: 2396934-01	Datei/ File/ Fichier: 2396934_00_MA_Filter_I0FAE3xxx.docx	Seite 5/12

Operation conditions
Protection index IP 20 / NEMA Typ 1
Information and deratings according to inverter specification

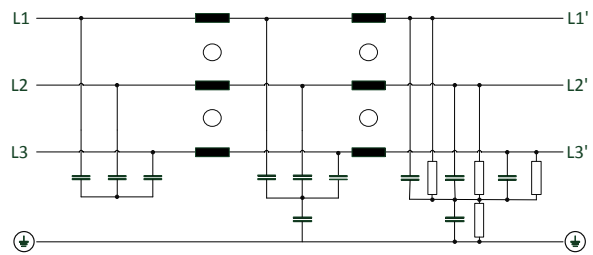
Sicherheitshinweise	
	High leakage current: Carry out fixed installation and PE connection in compliance with EN 61800-5-1 or EN 60204-1!
	Dangerous electrical voltage: Before working on the device, check whether all power connections are dead!

Typical circuit diagram

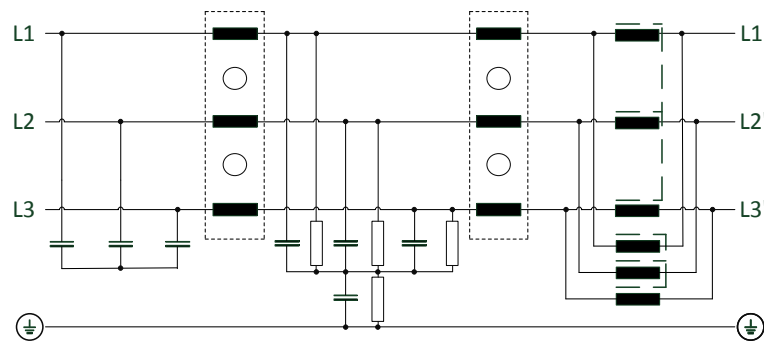
I0FAE311F100DxxxxS: 3~ RFI Filter



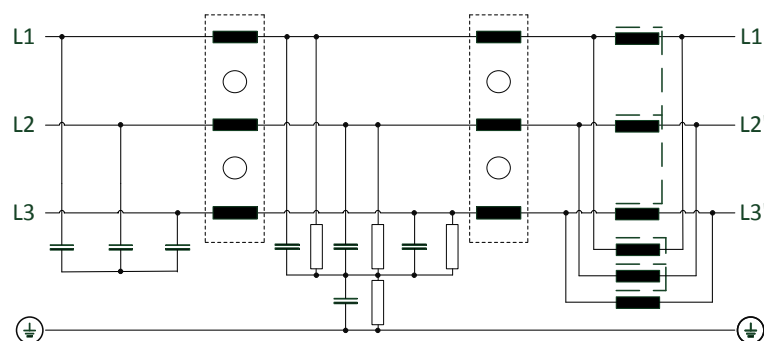
I0FAE311F100SxxxxS: 3~ RFI Filter



I0FAE318F100DxxxxS: 3~ RFI Filter



I0FAE322F100DxxxxS: 3~ RFI Filter



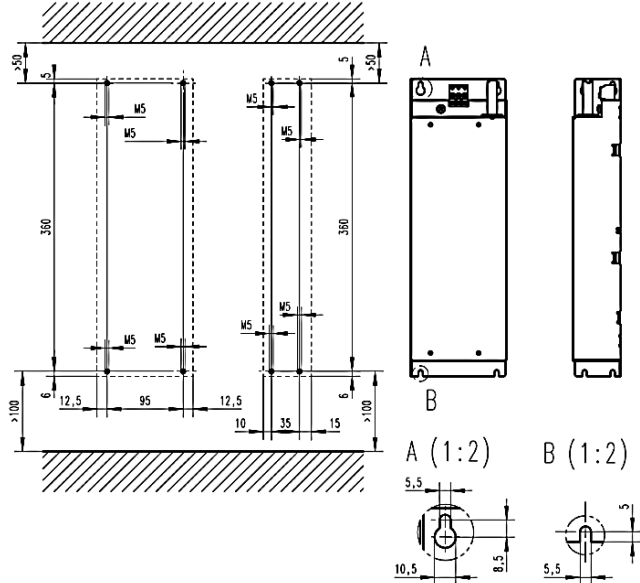
Benennung/ Name of drawing/ Nom du plan: I0FAE3xxF100XxxxxS		
Zeichnungsnummer/ Drawing no./ Numéro de plan: 2396934-01	Datei/ File/ Fichier: 2396934_00_MA_Filter_I0FAE3xxx.docx	Seite 6/12



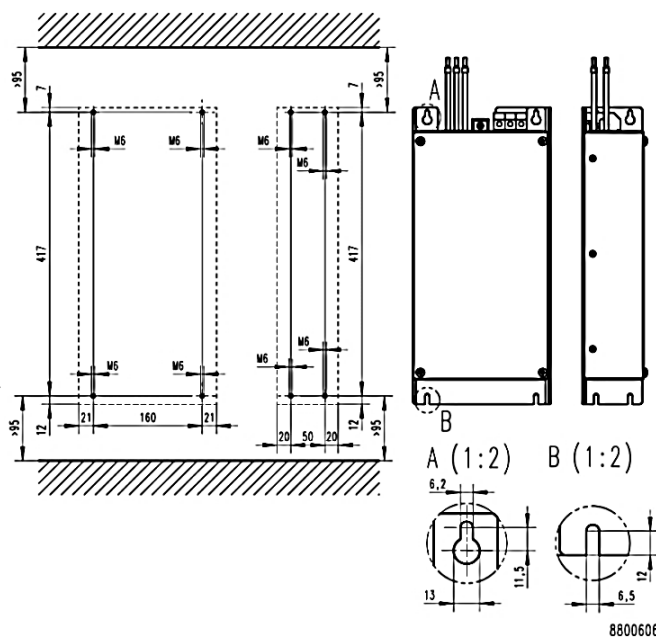
Mounting Data				
Type		...E311F...	...E318F...	...E322F...
Diagram No.		3		4
Cable cross-section (Line)	[AWG]	18 – 8		14 – 2
Cable cross-section (PE)	[AWG]	18 – 8		14 – 4
Tightening torque (Line)	[lb-in]	10.6 – 13.3		22.1 – 44.3
Tightening torque (PE)	[lb-in]	26.6		35.4
Inverter mounting:				
Thread diameter		M5		M6
Thread length (without head)	[in]	0.4		0.63
Tightening torque	[lb-in]	30		35.4

Construction drawing

I0FAE311F100XxxxS (Diagram 3)



I0FAE318F100DxxxxS / I0FAE322F100DxxxxS (Diagram 4)



All sizes in mm. Technical specifications are typical. Subject to change.

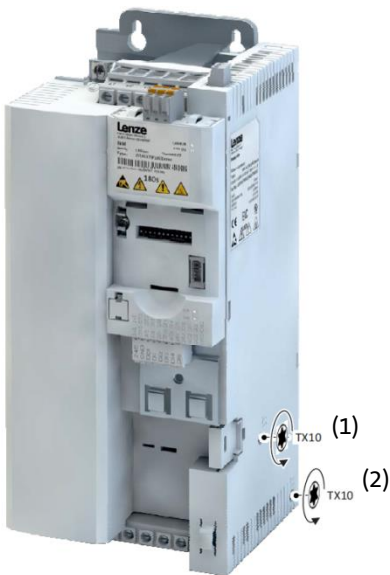
Benennung/ Name of drawing/ Nom du plan: I0FAE3xxF100XxxxxS		
Zeichnungsnummer/ Drawing no./ Numéro de plan: 2396934-01	Datei/ File/ Fichier: 2396934_00_MA_Filter_I0FAE3xxx.docx	Seite 7/12

NOTICE!

In general the IT-Screws from the i500 inverter are not to be removed, when installed with a filter. Exceptions are listed below.

I0FAE3xxF100SxxxxS

Remove only IT Screw (2).



Lenze Drives GmbH
 Postfach 10 13 52, D-31763 Hameln
 Breslauer Strasse 3, D-32699 Extertal
 Germany
 HR Lemgo B 6478
 ☎ +49 5154 82-0
 ☎ +49 5154 82-2800
 ✉ sales.de@lenze.com
 🌐 www.lenze.com

Lenze Service GmbH
 Breslauer Strasse 3, D-32699 Extertal
 Germany

☎ 0080002446877 (24 h Helpline)
 ☎ +49 5154 82-1112
 ✉ service.de@lenze.com

Benennung/ Name of drawing/ Nom du plan: I0FAE3xxF100XxxxxS

Zeichnungsnummer/ Drawing no./ Numéro de plan:
 2396934-01

Datei/ File/ Fichier:
 2396934_00_MA_Filter_I0FAE3xxx.docx

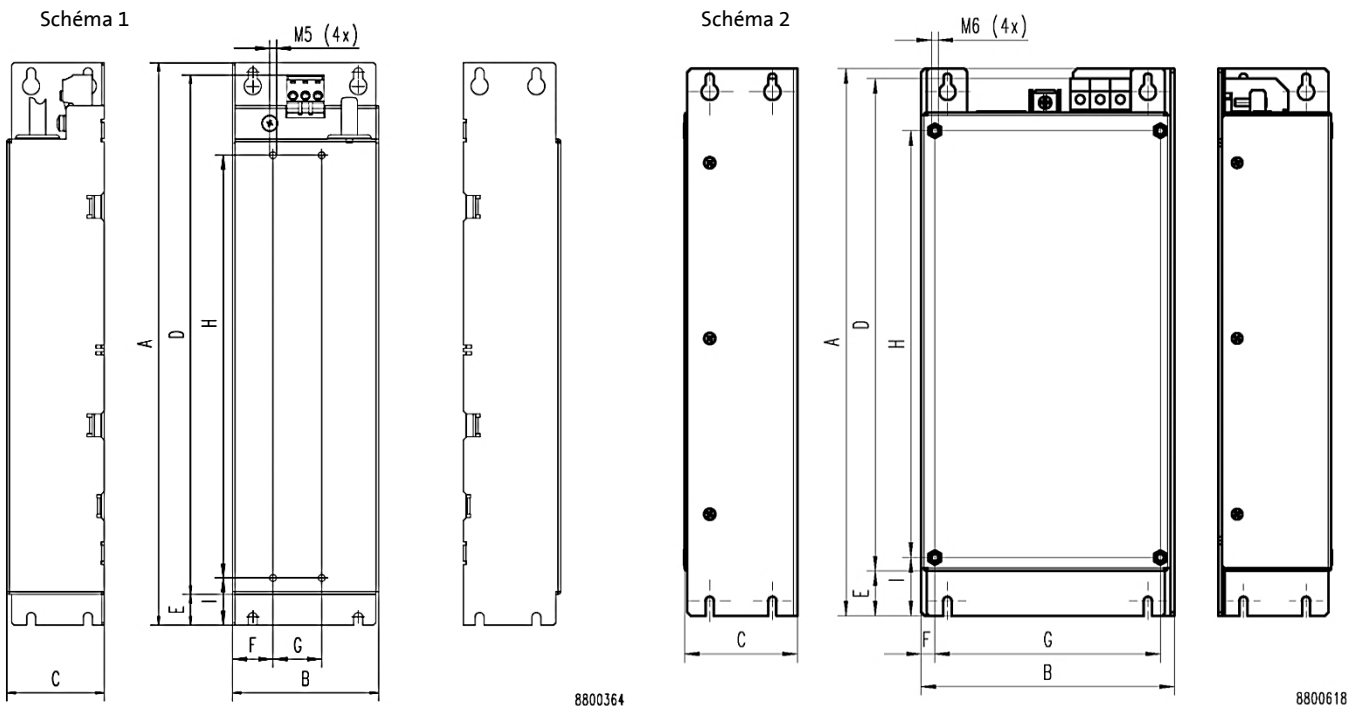
Seite 8/12



Numéro d'identification				
Filtre RFI	I0FAE3xxF100XxxxxS	Type de filtre	3~ Filtre RFI	I0FAE3xxF100XxxxxS

Caractéristiques techniques						
Type		...E311F...		...E318F...	...E322F...	
		...100D...	...100S...	...100D...	...100D0000S	...100D0001S
Courant assigné	[A]	29.00 / 22.6		50.4/44.00	43.00/35.85	55.00/46.00
Courant de fuite	[mA]	>3.5				
Nombre de phases		3				
Tension assignée	[V]	400 / 480				
Fréquence assignée	[Hz]	50 / 60				
Tension d'essai	[V-]	2700				
Caractéristiques mécaniques						
Schéma		1		2		
Cotes	A [mm]	371		436		
	B [mm]	120		202		
	C [mm]	60		89		
	D [mm]	325		392		
	E [mm]	19		36		
	F [mm]	25		12.5		
	G [mm]	60		180		
	H [mm]	285		340		
	I [mm]	29		46.5		
Poids (net)	[kg]	2.5		7.1		

D : cote jusqu'au bornier



8800364

8800618

Benennung/ Name of drawing/ Nom du plan: I0FAE3xxF100XxxxxS		
Zeichnungsnummer/ Drawing no./ Numéro de plan: 2396934-01	Datei/ File/ Fichier: 2396934_00_MA_Filter_I0FAE3xxx.docx	Seite 9/12



Conditions d'utilisation
Indice de protection IP 20 / NEMA Typ 1
Informations et diminution selon les spécifications de l'onduleur



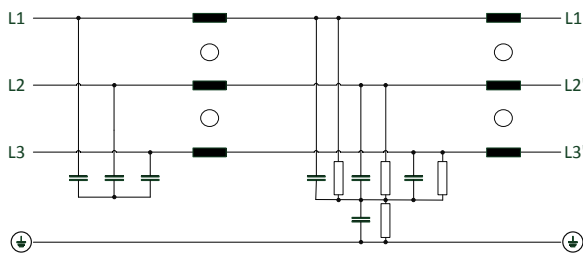
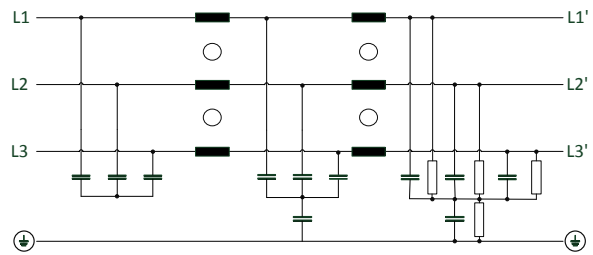
Consignes de sécurité
 Courant de fuite élevé : Procéder à une installation fixe et au raccordement PE conformément à la norme EN 61800-5-1 ou EN 60204-1 !
 Tension électrique dangereuse : Avant de procéder aux travaux sur l'appareil, s'assurer que toutes les bornes de puissance sont hors tension !

Schéma de principe

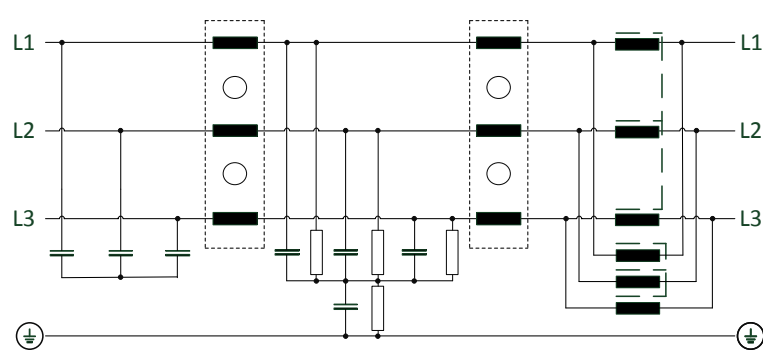
I0FAE311F100DxxxxS: 3~ Filtre RFI



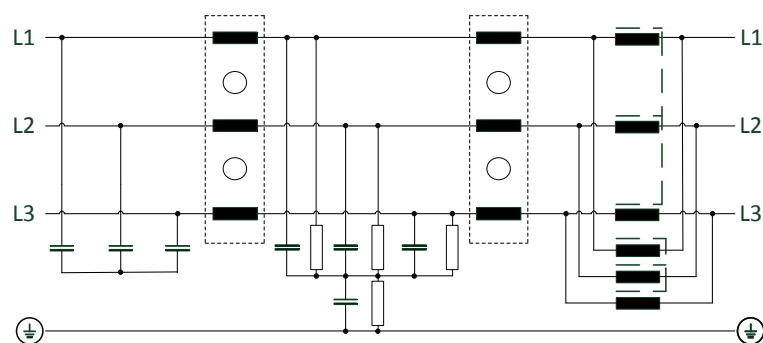
I0FAE311F100SxxxxS: 3~ Filtre RFI



I0FAE318F100DxxxxS: 3~ Filtre RFI



I0FAE322F100DxxxxS: 3~ RFI Filter



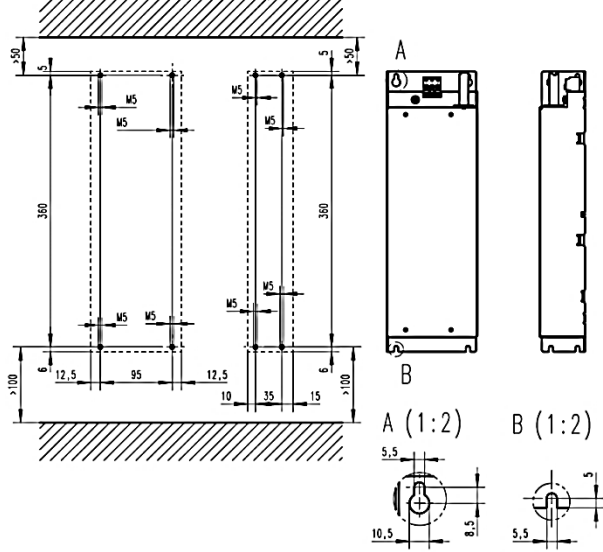
Benennung/ Name of drawing/ Nom du plan: I0FAE3xxF100XxxxxS		
Zeichnungsnummer/ Drawing no./ Numéro de plan: 2396934-01	Datei/ File/ Fichier: 2396934_00_MA_Filter_I0FAE3xxx.docx	Seite 10/12



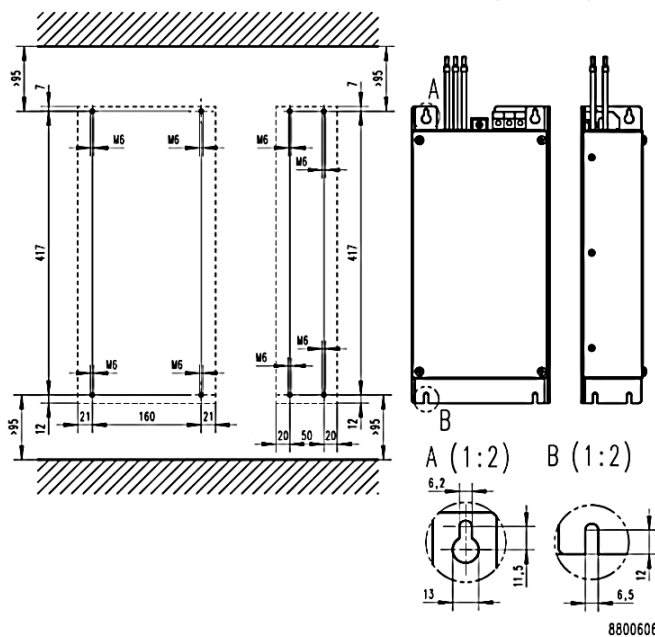
Caractéristiques de montage				
Type		...E311F...	...E318F...	...E322F...
Schéma		3		4
Section de câble (réseau)	[mm ²]	1.0 – 6.0		2.5-35
Section de câble (PE)	[mm ²]	1.0 – 10.0		2.5-25
Couple de serrage (réseau)	[Nm]	1.2 – 1.5		2.5-5.0
Couple de serrage (PE)	[Nm]	3.0		4.0
Fixation Variateur:				
Diamètre de filetage		M5		M6
Longueur de filetage (sans tête)	[mm]	10		16
Couple de serrage	[Nm]	3.4		4

Schéma de montage

IOFAE311F100XxxxxS (schéma 3)



IOFAE318F100DxxxxS / IOFAE322F100DxxxxS (schéma 4)



Toutes les tailles en mm. Les détails de la représentation dans le schéma de montage sont à titre indicatif. Sous réserve de modifications.

Benennung/ Name of drawing/ Nom du plan: IOFAE3xxF100XxxxxS		
Zeichnungsnummer/ Drawing no./ Numéro de plan: 2396934-01	Datei/ File/ Fichier: 2396934_00_MA_Filter_IOFAE3xxx.docx	Seite 11/12

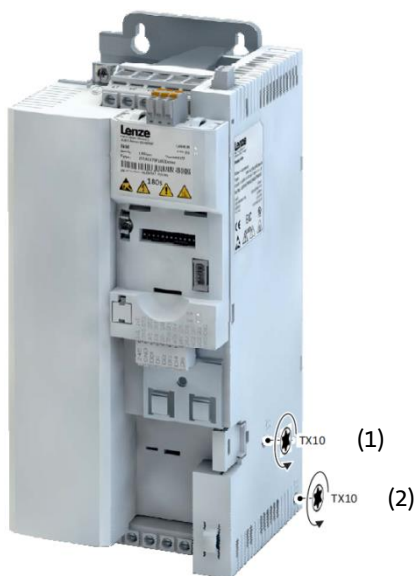


ATTENTION !

En général, lorsque vous installez un filtre, les vis IT du variateur i500 ne doivent pas être enlevées. Les exceptions sont mentionnées ci-dessous.

I0FAE3xxF100SxxxxS

Retirer seulement le Vis IT (2).



Lenze Drives GmbH
 Postfach 10 13 52, D-31763 Hameln
 Breslauer Strasse 3, D-32699 Extertal
 Germany
 HR Lemgo B 6478
 ☎ +49 5154 82-0
 ☎ +49 5154 82-2800
 @ sales.de@lenze.com
 Ⓜ www.lenze.com

Lenze Service GmbH
 Breslauer Strasse 3, D-32699 Extertal
 Germany

☎ 0080002446877 (24 h Helpline)
 ☎ +49 5154 82-1112
 @ service.de@lenze.com

Benennung/ Name of drawing/ Nom du plan: I0FAE3xxF100XxxxxS

Zeichnungsnummer/ Drawing no./ Numéro de plan:
 2396934-01

Datei/ File/ Fichier:
 2396934_00_MA_Filter_I0FAE3xxx.docx

Seite 12/12