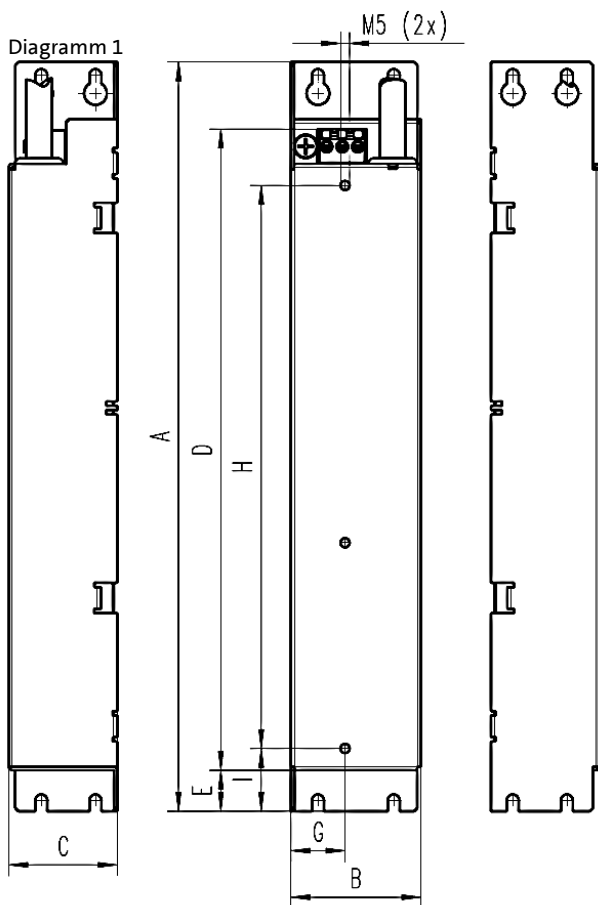


Typennummer				
RFI Filter	IOFAE1xxX100XxxxxS	Filter Typ	1~ RFI Filter	IOFAE1xxB100XxxxxS
			3~ RFI Filter	IOFAE1xxF100XxxxxS

Technische Daten							
Typ		...E137B...	...E175B...			...E175F...	
		...100L...	...100L...	...100S...	...100D...	...100S...	...100D...
Bemessungsstrom	[A]	6.00	10.00			3.30 / 2.75	
Ableitstrom	[mA]	≤3.5			>3.5		
Phasenzahl		1			3		
Bemessungsspannung	[V]	240			400 / 480		
Bemessungsfrequenz	[Hz]	50 / 60					
Prüfspannung	[V-]	2700					

Mechanische Daten							
Diagramm			1				
Abmessungen	A	[mm]	226	276			
	B	[mm]	60				
	C	[mm]	50				
	D	[mm]	207	225			
	E	[mm]	13				
	G	[mm]	25				
	H	[mm]	165				
	I	[mm]	20				
Gewicht (netto)		[kg]	0.85	1.00		0.90	





D: Abmessung bis zur Klemme

8800568

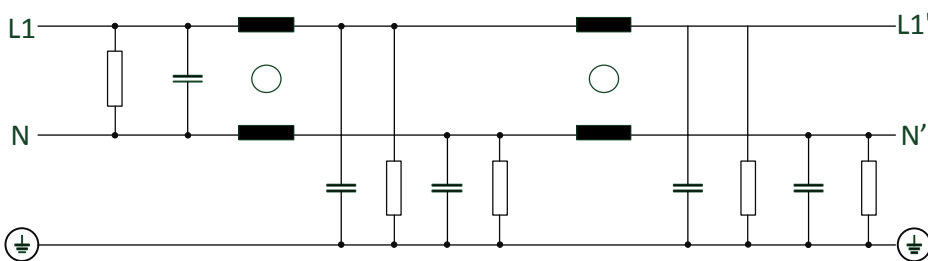
Benennung/ Name of drawing/ Nom du plan: IOFAE1xxX100XxxxxS		
Zeichnungsnummer/ Drawing no./ Numéro de plan: 2377813-02	Datei/ File/ Fichier: 2377813_MA_Filter_IOFAE1xxx.docx	Seite 1/12

<b>Umweltbedingungen</b>
Schutzart IP 20 / NEMA Typ 1
Angaben und Deratings gemäss Umrichterspezifikation

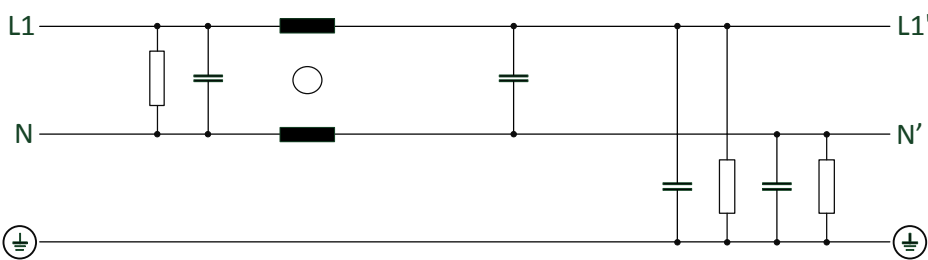
<b>Sicherheitshinweise</b>
 <b>Hoher Ableitstrom:</b> Festinstallation und PE-Anschluss nach EN 61800-5-1 oder EN 60204-1 ausführen!
 <b>Gefährliche elektrische Spannung:</b> Vor Arbeiten am Gerät überprüfen, ob alle Leistungsanschlüsse spannungslos sind!

**Prinzipschaltbild**

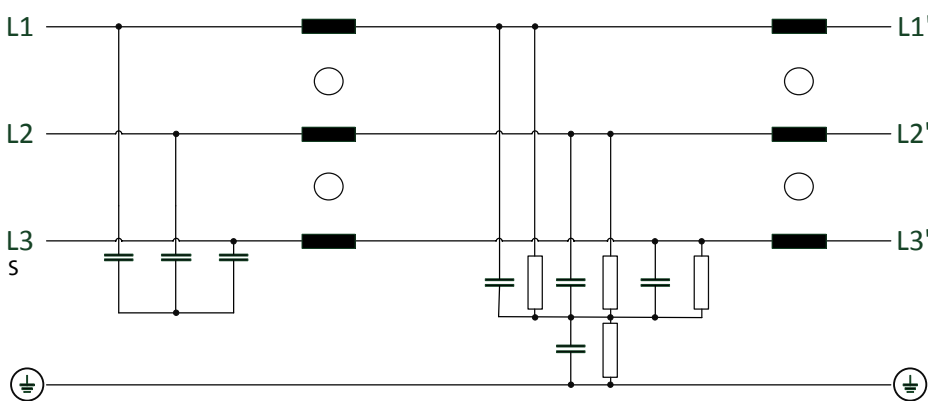
I0FAE137B100LxxxxS / I0FAE175B100LxxxxS: 1~ RFI Filter



I0FAE175B100SxxxxS / I0FAE175B100DxxxxS: 1~ RFI Filter



I0FAE175F100SxxxxS / I0FAE175F100DxxxxS: 3~ RFI Filter

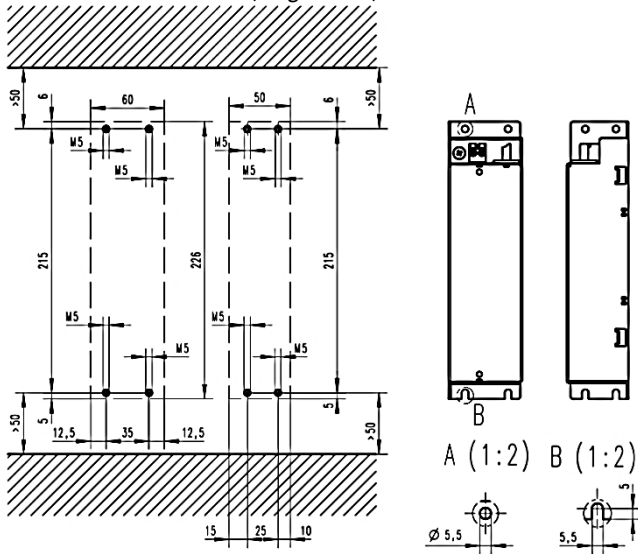


Benennung/ Name of drawing/ Nom du plan: I0FAE1xxX100XxxxxS		
Zeichnungsnummer/ Drawing no./ Numéro de plan: 2377813-02	Datei/ File/ Fichier: 2377813_MA_Filter_I0FAE1xxx.docx	Seite 2/12

Montagedaten				
Typ		...E137B...	...E175B...	...E175F...
Diagramm		2	3	
Leitungsquerschnitt (Netz)	[mm <sup>2</sup> ]	1.0 – 2.5		
Leitungsquerschnitt (PE)	[mm <sup>2</sup> ]	1.0 – 6.0		
Anziehdrehmoment (Netz)	[Nm]	0.5		
Anziehdrehmoment (PE)	[Nm]	3.0		
Befestigung Umrichter:				
Gewindedurchmesser		M5		
Gewindelänge (ohne Kopf)	[mm]	8 - 12	10	
Anziehdrehmoment	[Nm]	3.4		

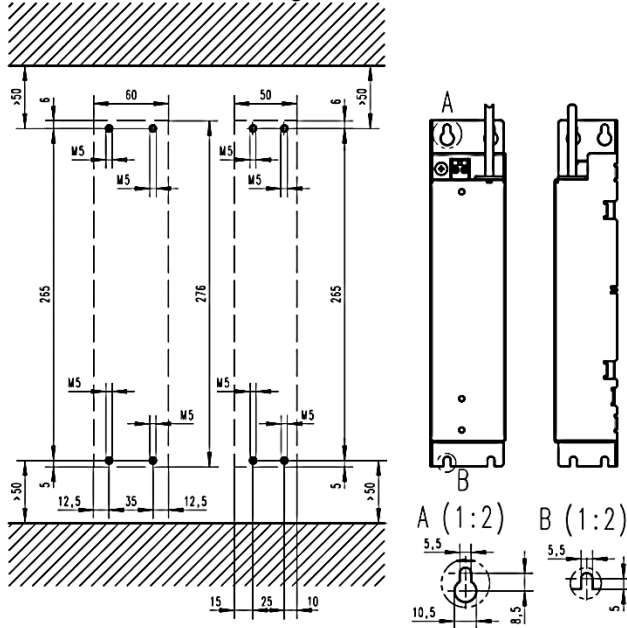
## Aufbauskizze

IOFAE137B100LxxxxS (Diagramm 2)



8800611

IOFAE175x100XxxxxS (Diagramm 3)



8800610

Alle Größen in mm. Einzelheiten der Darstellung in der Aufbauskizze sind unverbindlich. Änderungen vorbehalten.

Benennung/ Name of drawing/ Nom du plan: IOFAE1xxX100XxxxxS		
Zeichnungsnummer/ Drawing no./ Numéro de plan: 2377813-02	Datei/ File/ Fichier: 2377813_MA_Filter_IOFAE1xxx.docx	Seite 3/12

**ACHTUNG!**

Bei der Installation von einem Filter sind die IT-Schrauben am i500 Umrichter grundsätzlich nicht zu entfernen. Die Ausnahmen sind unten aufgeführt.

**I0FAE137B100LxxxxS**

**IT-Schraube** entfernen.

**I0FAE175B100LxxxxS**

**Beide IT-Schrauben** entfernen.



Lenze Drives GmbH  
 Postfach 10 13 52, D-31763 Hameln  
 Breslauer Strasse 3, D-32699 Extertal  
 Germany  
 HR Lemgo B 6478  
 +49 5154 82-0  
 +49 5154 82-2800  
[sales.de@lenze.com](mailto:sales.de@lenze.com)  
[www.lenze.com](http://www.lenze.com)

Lenze Service GmbH  
 Breslauer Strasse 3, D-32699 Extertal  
 Germany  
 ☎ 0080002446877 (24 h Helpline)  
 ☎ +49 5154 82-1112  
 @ [service.de@lenze.com](mailto:service.de@lenze.com)

Benennung/ Name of drawing/ Nom du plan: I0FAE1xxX100XxxxxS

Zeichnungsnummer/ Drawing no./ Numéro de plan:  
 2377813-02

Datei/ File/ Fichier:  
 2377813\_MA\_Filter\_I0FAE1xxx.docx

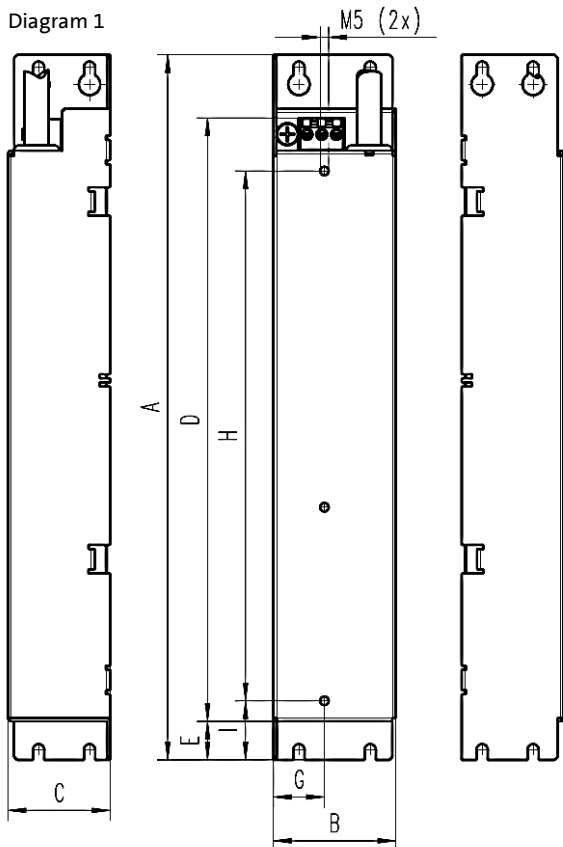
Seite 4/12

Identifikation				
RFI Filter	I0FAE1xxX100XxxxxS	Type of Filter	1~ RFI Filter	I0FAE1xxB100XxxxxS
			3~ RFI Filter	I0FAE1xxF100XxxxxS

Technical Data							
Type		...E137B...	...E175B...		...E175F...		
		...100L...	...100L...	...100S...	...100D...	...100S...	...100D...
Rated current	[A]	6.00	10.00		3.30 / 2.75		
Max. leakage current	[mA]	≤3.5		>3.5			
No. of phase		1			3		
Rated voltage	[V]	240			400 / 480		
Rated frequency	[Hz]	50 / 60					
High voltage test	[V-]	2700					
Mechanical Data							
Diagram		1					
Dimensions	A [in]	8.9	10.9				
	B [in]	2.4					
	C [in]	2.0					
	D [in]	8.1	8.9				
	E [in]	0.5					
	G [in]	1.0					
	H [in]	6.5					
	I [in]	0.8					
Weight (net)	[kg]	0.85	1.00		0.90		

**D: Dimension to the clamp**



Diagram 1



8800568

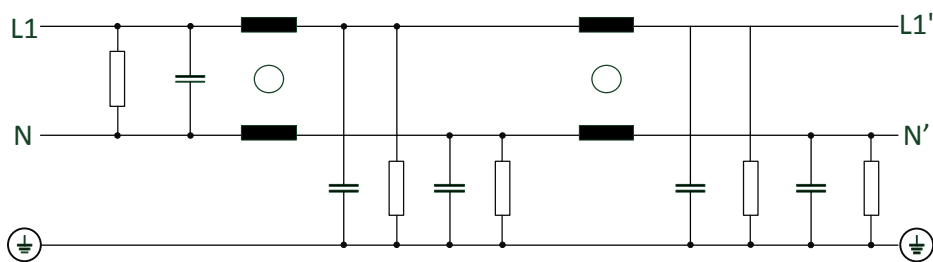
Benennung/ Name of drawing/ Nom du plan: I0FAE1xxX100XxxxxS		
Zeichnungsnummer/ Drawing no./ Numéro de plan: 2377813-02	Datei/ File/ Fichier: 2377813_MA_Filter_I0FAE1xxx.docx	Seite 5/12

<b>Operation conditions</b>
Protection index IP 20 / NEMA Typ 1
Information and deratings according to inverter specification

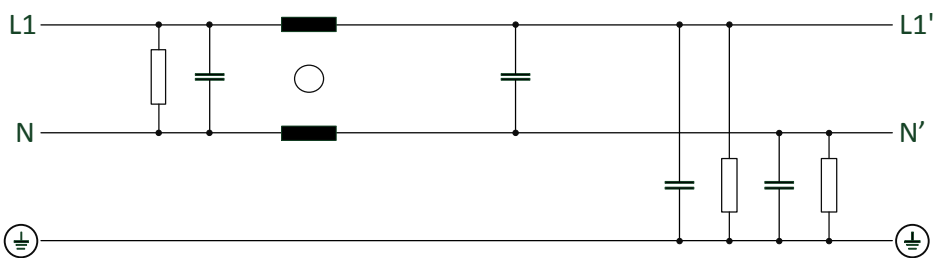
<b>Safety instructions</b>
 <b>High leakage current:</b> Carry out fixed installation and PE connection in compliance with EN 61800-5-1 or EN 60204-1!
 <b>Dangerous electrical voltage:</b> Before working on the device, check whether all power connections are dead!

**Typical circuit diagram**

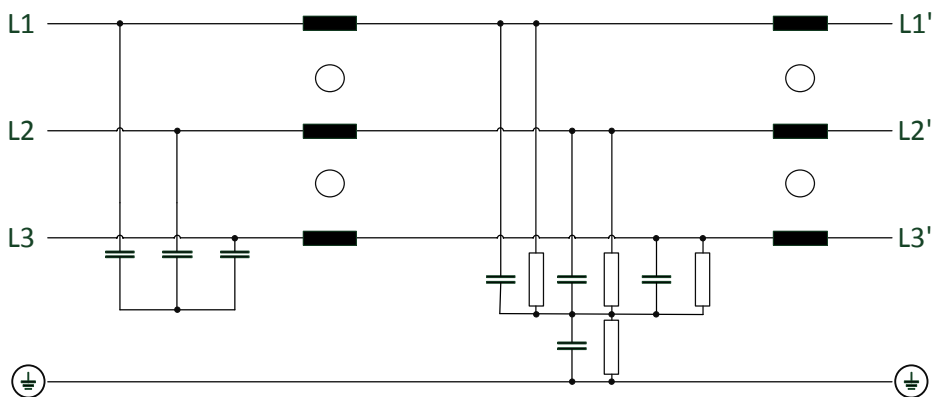
I0FAE137B100LxxxxS / I0FAE175B100LxxxxS: 1~ RFI Filter



I0FAE175B100DxxxxS / I0FAE175B100SxxxxS: 1~ RFI Filter



I0FAE175F100SxxxxS / I0FAE175F100DxxxxS: 3~ RFI Filter

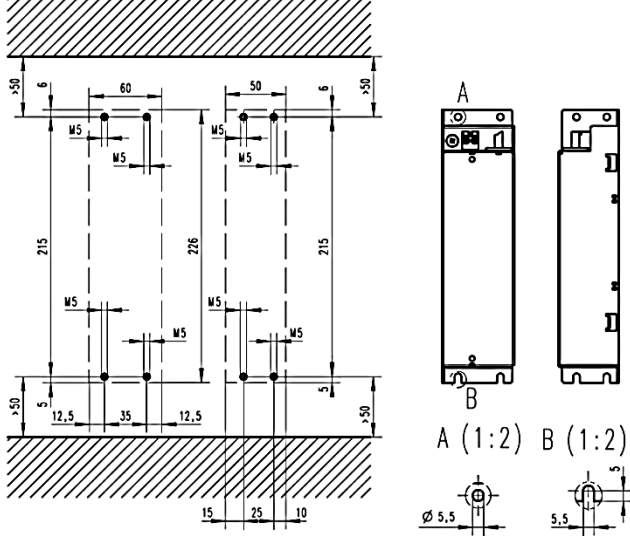


Benennung/ Name of drawing/ Nom du plan: I0FAE1xxX100XxxxxS		
Zeichnungsnummer/ Drawing no./ Numéro de plan: 2377813-02	Datei/ File/ Fichier: 2377813_MA_Filter_I0FAE1xxx.docx	Seite 6/12

Mounting Data				
Type		...E137B...	...E175B...	...E175F...
Diagram No.		2	3	
Cable cross-section (Line)	[AWG]	18 – 12		
Cable cross-section (PE)	[AWG]	18 – 10		
Tightening torque (Line)	[lb-in]	4.4		
Tightening torque (Line)	[lb-in]	26.6		
Inverter mounting:				
Thread diameter		M5		
Thread length (without head)	[in]	0.3 - 0.5	0.4	
Tightening torque	[lb-in]	30		

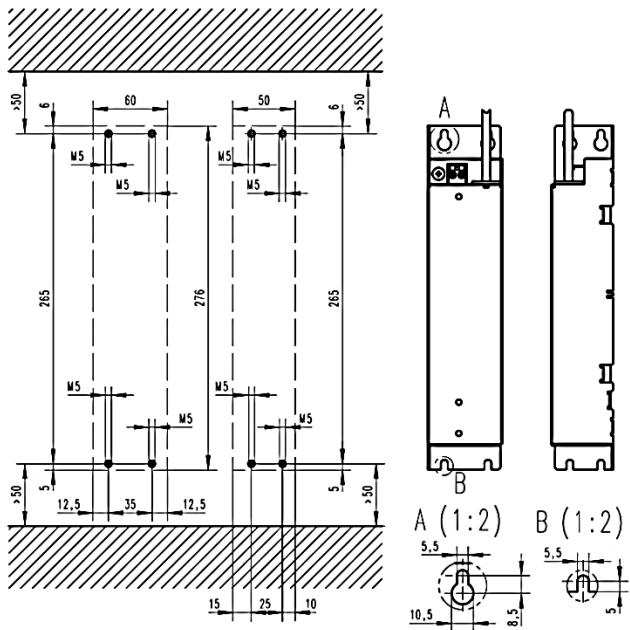
### Construction drawing

IOFAE137B100LxxxxS (Diagram 2)



8800611

IOFAE175x100XxxxxS (Diagram 3)



8800610

All sizes in mm. Technical specifications are typical. Subject to change.

Benennung/ Name of drawing/ Nom du plan: IOFAE1xxX100XxxxxS		
Zeichnungsnummer/ Drawing no./ Numéro de plan: 2377813-02	Datei/ File/ Fichier: 2377813_MA_Filter_IOFAE1xxx.docx	Seite 7/12

**NOTICE!**

In general the IT-Screws from the i500 inverter are not to be removed, when installed with a filter. Exceptions are listed below.

**I0FAE137B100LxxxxS**

**Remove IT-Screw.**

**I0FAE175B100LxxxxS**

**Remove both IT-Screws.**



Lenze Drives GmbH  
 Postfach 10 13 52, D-31763 Hameln  
 Breslauer Strasse 3, D-32699 Extertal  
 Germany  
 HR Lemgo B 6478  
 +49 5154 82-0  
 +49 5154 82-2800  
[sales.de@lenze.com](mailto:sales.de@lenze.com)  
[www.lenze.com](http://www.lenze.com)

Lenze Service GmbH  
 Breslauer Strasse 3, D-32699 Extertal  
 Germany

0080002446877 (24 h Helpline)  
 +49 5154 82-1112  
[service.de@lenze.com](mailto:service.de@lenze.com)

Benennung/ Name of drawing/ Nom du plan: I0FAE1xxX100XxxxxS

Zeichnungsnummer/ Drawing no./ Numéro de plan:  
 2377813-02

Datei/ File/ Fichier:  
 2377813\_MA\_Filter\_I0FAE1xxx.docx

Seite 8/12



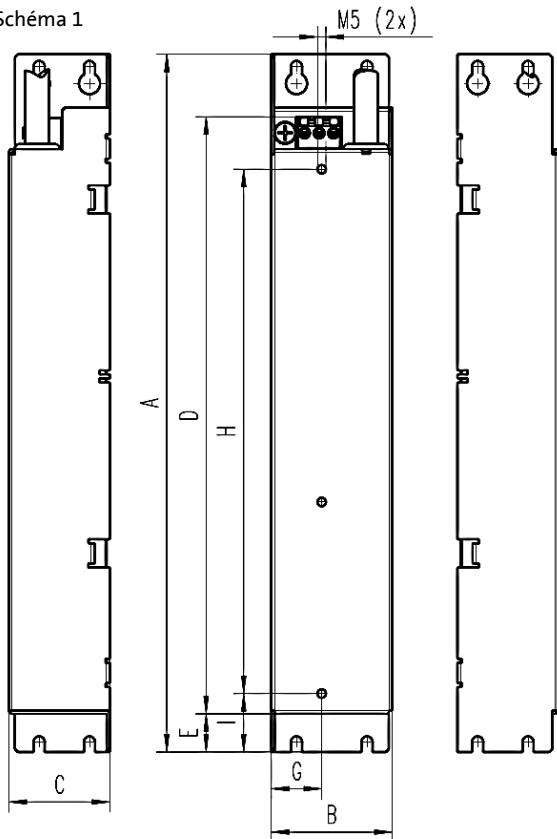
Numéro d'identification				
Filtre RFI	I0FAE1xxX100XxxxxS	Type de filtre	Filtre RFI 1~	I0FAExxxB100XxxxxS
			Filtre RFI 3~	I0FAExxxF100XxxxxS

Caractéristiques techniques							
Type		...E137B...	...E175B...			...E175F...	
		...100L...	...100L...	...100S...	...100D...	...100S...	...100D...
Courant assigné	[A]	6.00	10.00			3.30 / 2.75	
Courant de fuite	[mA]	≤3.5			>3.5		
Nombre de phases		1			3		
Tension assignée	[V]	240			400 / 480		
Fréquence assignée	[Hz]	50 / 60					
Tension d'essai	[V-]	2700					

Caractéristiques mécaniques							
Schéma		1					
Cotes	A [mm]	226	276				
	B [mm]	60					
	C [mm]	50					
	D [mm]	207	225				
	E [mm]	13	19				
	G [mm]	25	25				
	H [mm]	165	190				
	I [mm]	20	29				
Poids (net)	[kg]	0.85	1.00			0.90	

**D: cote jusqu'au bornier**



Schéma 1



8800568

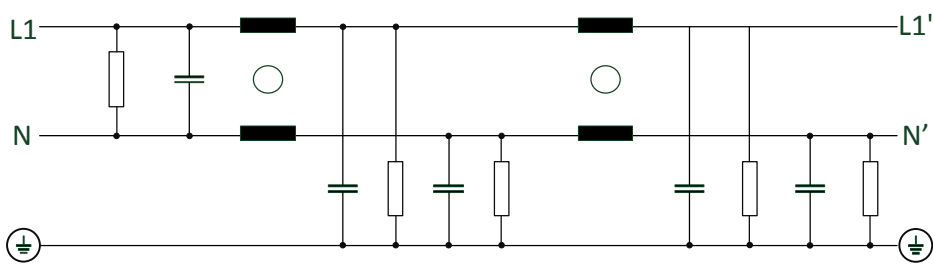
Benennung/ Name of drawing/ Nom du plan: I0FAE1xxX100XxxxxS		
Zeichnungsnummer/ Drawing no./ Numéro de plan: 2377813-02	Datei/ File/ Fichier: 2377813_MA_Filter_I0FAE1xxx.docx	Seite 9/12

<b>Conditions d'utilisation</b>
Indice de protection IP 20 / NEMA Typ 1
Informations et diminution selon les spécifications de l'onduleur

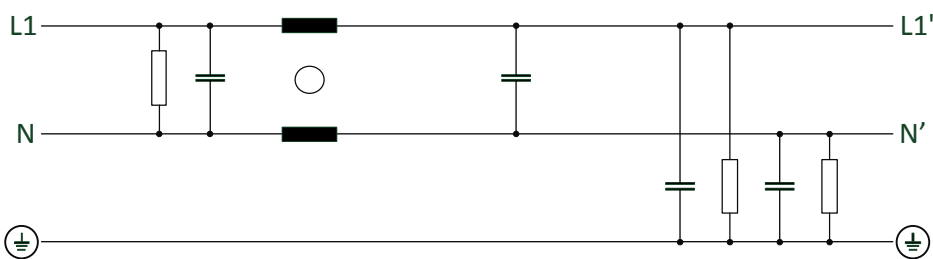
<b>Consignes de sécurité</b>
 <b>Courant de fuite élevé :</b> Procéder à une installation fixe et au raccordement PE conformément à la norme EN 61800-5-1 ou EN 60204-1 !
 <b>Tension électrique dangereuse :</b> Avant de procéder aux travaux sur l'appareil, s'assurer que toutes les bornes de puissance sont hors tension !

**Schéma de principe**

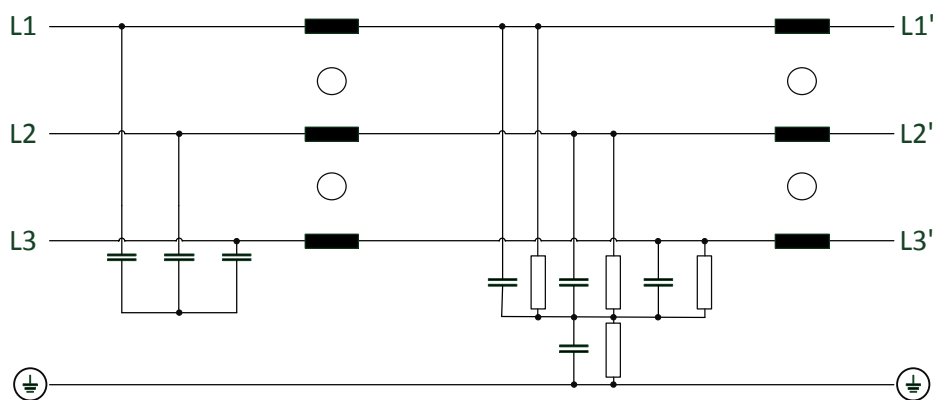
IOFAE137B100LxxxxS / IOFAE175B100LxxxxS: Filtre RFI 1~



IOFAE175B100SxxxxS / IOFAE175B100DxxxxS: Filtre RFI 1~



IOFAE175F100SxxxxS / IOFAExxxF100DxxxxS: Filtre RFI 3~

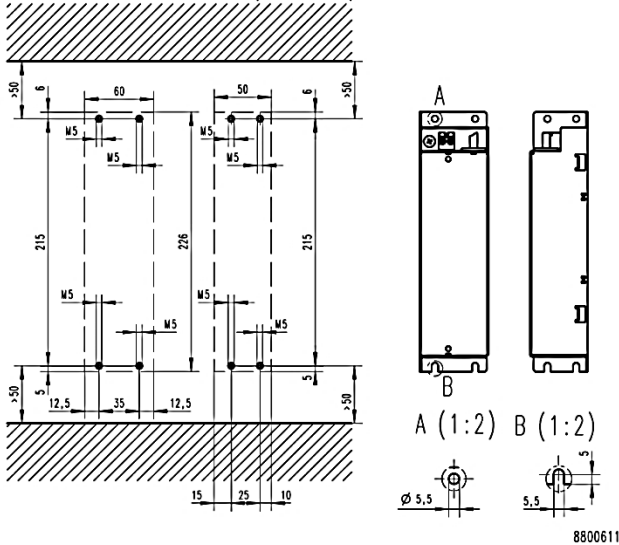


Benennung/ Name of drawing/ Nom du plan: IOFAE1xxX100XxxxxS		
Zeichnungsnummer/ Drawing no./ Numéro de plan: 2377813-02	Datei/ File/ Fichier: 2377813_MA_Filter_IOFAE1xxx.docx	Seite 10/12

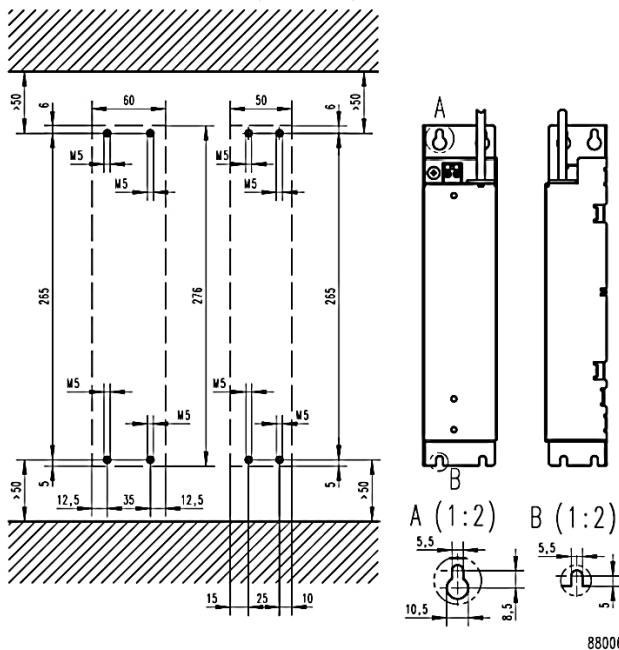
Caractéristiques de montage				
Type		...E137B...	...E175B...	...E175F...
Schéma		2	3	
Section de câble (réseau)	[mm <sup>2</sup> ]	1.0 – 2.5		
Section de câble (PE)	[mm <sup>2</sup> ]	1.0 – 6.0		
Couple de serrage (réseau)	[Nm]	0.5		
Couple de serrage (PE)	[Nm]	3.0		
Fixation Variateur:				
Diamètre de filetage		M5		
Longueur de filetage (sans tête)	[mm]	8 - 12	10	
Couple de serrage	[Nm]	3.4		

### Schéma de montage

IOFAE137B100LxxxxS (Schéma 2)



IOFAE175x100XxxxxS (Schéma 3)



Toutes les tailles en mm. Les détails de la représentation dans le schéma de montage sont à titre indicatif. Sous réserve de modifications.

Benennung/ Name of drawing/ Nom du plan: IOFAE1xxX100XxxxxS		
Zeichnungsnummer/ Drawing no./ Numéro de plan: 2377813-02	Datei/ File/ Fichier: 2377813_MA_Filter_IOFAE1xxx.docx	Seite 11/12

**ATTENTION !**

En général, lorsque vous installez un filtre, les vis IT du variateur i500 ne doivent pas être enlevées. Les exceptions sont mentionnées ci-dessous.

**I0FAE137B100LxxxxS**

Retirer le Vis IT.

**I0FAE175B100LxxxxS**

Retirer les deux Vis IT.



Lenze Drives GmbH  
 Postfach 10 13 52, D-31763 Hameln  
 Breslauer Strasse 3, D-32699 Extertal  
 Germany  
 HR Lemgo B 6478  
 +49 5154 82-0  
 +49 5154 82-2800  
[sales.de@lenze.com](mailto:sales.de@lenze.com)  
[www.lenze.com](http://www.lenze.com)

Lenze Service GmbH  
 Breslauer Strasse 3, D-32699 Extertal  
 Germany  
 0080002446877 (24 h Helpline)  
 +49 5154 82-1112  
[service.de@lenze.com](mailto:service.de@lenze.com)

Benennung/ Name of drawing/ Nom du plan: I0FAE1xxX100XxxxxS

Zeichnungsnummer/ Drawing no./ Numéro de plan:  
 2377813-02

Datei/ File/ Fichier:  
 2377813\_MA\_Filter\_I0FAE1xxx.docx

Seite 12/12