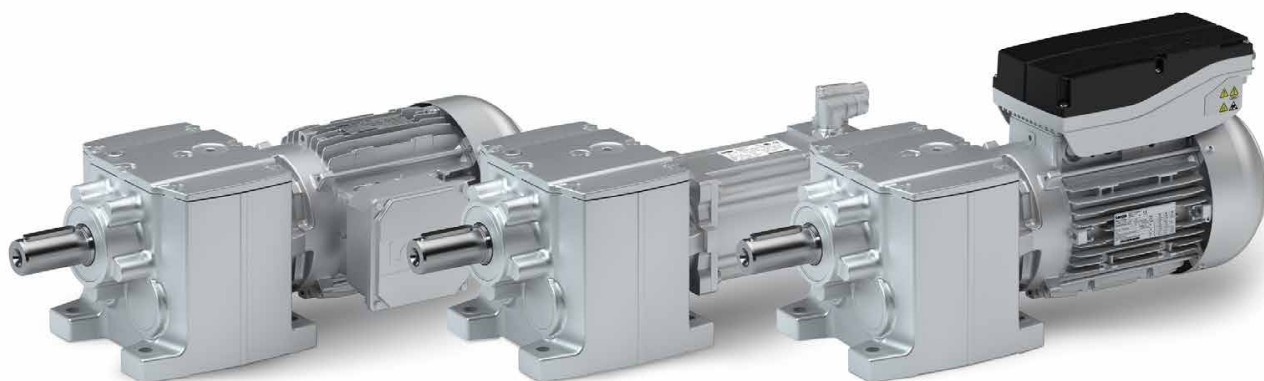


Robustní a přesné v aplikaci.



Robustní čelní převodovky se vyznačují vysokými přípustnými radiálními silami, jemně odstupňovanými převodovými poměry a nízkou torzní vůlí.

Dodávají se ve 2, 3 a 4stupňovém provedení s točivým momentem až do 14000 Nm a převodovým poměrem do $i = 3700$.

Nejdůležitější vlastnosti

- Třídy energetické efektivity pro hospodárné a do budoucna zabezpečené používání v různých aplikacích a zemích
- Jemně škálované velikosti a točivé momenty pro optimální přizpůsobení strojům
- Normované rozměry hřídelí a přírub pro jednoduchou integraci do stroje
- Efektivní díky vysoké účinnosti 94 % a lepší

Motory Lenze s čelními převodovkami g500-H

Čelní elektropřevodovky jsou kompaktní, výkonné pohonné jednotky. Četné volitelné doplňky na vstupní a výstupní straně zaručují snadné a přesné přizpůsobení pohonu vaší aplikaci.

Provedení s m550 a MF

- S asynchronními motory IE2 a IE3 podle směrnice ERP: Rozsah výkonu 0.12 ... 55 kW
- S asynchronními motory optimalizovanými pro provoz s měničem MF: Rozsah výkonu 0.55 ... 22 kW

Provedení s Lenze Smart Motor

- S motorem Lenze Smart Motor m300: Jmenovitý moment 1.75 Nm a 5 Nm

Provedení s MCS, m850 a MCA

- Se synchronními a asynchronními servomotory: Rozsah výkonu: 0.25 ... 38.4 kW



m550



Lenze Smart Motor



MCS



m850



MCA

Vhodné pro použití v podmínkách Vašeho prostředí

Převodovky s	asynchronními motory	Lenze Smart Motorem	servomotory
Stupeň krytí (EN 60529)	IP55		IP54/IP65
Třída energetické účinnosti	IE2, IE3 nebo optimalizované pro provoz s měničem		
Aprobace	cURus, EAC, CCC a UkrSepro		
Skladovací teplota	-30 až 60 °C		
Provozní teplota	-20 až 40 °C		

Povrchová ochrana a ochrana proti korozi

Převodovky s	asynchronními motory, Lenze Smart Motorem, servomotory
OKS-G (základní nátěr)	1K-základní nátěr
OKS-S (Small)	2K-PUR krycí lak
OKS-M (Medium)	1K základní nátěr, 2K-PUR krycí lak
OKS-L (Large)	2K-EP základní nátěr, 2K-PUR krycí lak

Technické údaje

Velikost převodovky		g500-H45	g500-H100	g500-H140	g500-H210	g500-H320	g500-H450	g500-H600	g500-H850	g500-H1500	g500-H3000	g500-H5000	g500-H8000	g500-H14000
Jmenovitý moment	Nm	45	100	140	210	320	450	600	850	1500	3000	5000	8000	13000
Rozsah převodových poměrů		3 - 60	3 - 600	3 - 750	3 - 2900	3 - 3200	3 - 3700	3 - 2500	3 - 2300	4 - 3100	4 - 2800	5 - 370	4 - 330	5 - 330
Rozměry plné hřídele	mm	14 x 28 20 x 40	20 x 40	25 x 50	25 x 50	30 x 60	30 x 60 35 x 70	35 x 70 40 x 80	40 x 80	50 x 100	60 x 120	70 x 140	90 x 170	110 x 210
Rozměry přírub	mm	120 140 160	120 140 160	120 140 160	120 140 160 200	160 200	160 200 250	200 250	250 300	250 300 350	300 350 450	350 450	450 550	450 550