

Lenze

Instructions de Mise en Service



smd - convertisseur de fréquence: E/S de base avec CANopen
0.25 kW... 4.0 kW

Copyright © 2013 - 2005 Lenze AC Tech Corporation

Tous droits réservés. Aucune partie de ce manuel ne peut être reproduite ni transmise sous une forme quelconque sans l'autorisation écrite de Lenze AC Tech Corporation. Les informations et données techniques figurant dans ce manuel sont sous réserve de changement sans préavis. Lenze AC Tech Corporation ne donne aucune garantie quelle qu'elle soit concernant ce matériel y compris, mais sans s'y limiter, les garanties tacites de sa qualité marchande et aptitude à un emploi donné. Lenze AC Tech Corporation n'assume aucune responsabilité pour toutes erreurs pouvant apparaître dans ce manuel.

Toutes les informations fournies dans cette documentation ont été soigneusement sélectionnées et testées quant à leur conformité au matériel et au logiciel décrits. Toutefois, des erreurs peuvent se glisser. Nous ne saurions être tenus responsables de dommages quelconques pouvant se produire.

Toutes corrections requises seront prises en compte dans les éditions suivantes




1	Informations de sécurité	3
1.1	Pictogrammes utilisés dans cette notice	4
2	Caractéristiques techniques	5
2.1	Normes et conditions d'application	5
2.2	Valeurs nominales	6
3	Installation	7
3.1	Installation mécanique	7
3.1.1	Dimensions et montage	7
3.2	Installation électrique	8
3.2.1	Installation conforme aux directives CEM	8
3.2.2	Fusibles/section des câbles	8
3.2.3	Schéma de raccordement	9
3.2.4	Bornier de commande	10
4	Mise en service	11
4.1	Configuration des paramètres	11
4.2	Module de programmation électronique (EPM)	11
4.3	Menu paramètres	12
4.4	Détails du mapping CANopen	24
4.4.1	Détails du mapping RPDO (h66 / h76)	24
4.4.2	Détails du mapping TPDO (h86 / h96)	27
4.5	Mise au point rapide CAN	31
5	Détection et élimination des défauts	32



À propos de cette notice

Cette documentation porte sur le convertisseur de fréquence smd; elle contient d'importantes données techniques et décrit l'installation, le fonctionnement et la mise en service.

Veuillez lire attentivement cette notice avant de procéder à la mise en service.

Lenze AC Tech Made in USA Inverter smd CANopen: basic I/O	A Type: ESM222W2SFA Id-No: 13060481	B Input: 1/N/PE (2PE) 230/240 V 18.0 A 50-60 Hz	C Output: 3/PE 0-230 V 9.5 A 2.2 kW / 3 HP 0 - 240 Hz	D For detailed information refer to instruction Manual SW03 SN: 13060481012345678 ESM222W2SFA000XX XX XX E	F +
CE LISTED c UL 5081 US IND. CONT. EQ. N10104 2519					

V0007

A Certifications

C Caractéristiques d'entrée

E Version du matériel

B Type

D Caractéristiques de sortie

F Version du logiciel

Etendue de la fourniture	Important
<ul style="list-style-type: none"> 1 convertisseur smd (ESMD...) avec EPM installé (voir Section 4.2) 1 Notice d'utilisation 	<p>Dès réception de la livraison, vérifier immédiatement que les articles livrés correspondent aux documents d'accompagnement. Lenze décline toute responsabilité pour des réclamations faites ultérieurement.</p> <p>Réclamations</p> <ul style="list-style-type: none"> en cas de dégâts de transport visibles, veuillez adresser immédiatement vos réclamations au transporteur. en cas de défaut ou de livraison incomplète, veuillez adresser immédiatement vos réclamations à votre représentant Lenze.



1 Informations de sécurité

Généralités

Certains composants des variateurs Lenze (convertisseurs de fréquence, servovariateurs, variateurs CC) peuvent être sous tension, en mouvement ou en rotation. Certaines surfaces peuvent être chaudes. La dépose non autorisée du couvercle de protection, l'usage inapproprié et une installation ou une exploitation incorrecte risquent d'exposer le personnel à des blessures corporelles graves et l'équipement à de sérieux dommages.

Toutes les opérations de transport, d'installation, de mise en service et de maintenance doivent être confiées à un personnel compétent et qualifié (les normes CEI 364 et CENELEC HD 384 ou DIN VDE 0100 et le rapport CEI 664 ou DIN VDE0110 ainsi que les réglementations nationales pour la prévention des accidents doivent être respectés).

Au sens de ces informations élémentaires sur la sécurité, on entend par personnel compétent et qualifié les personnes qui maîtrisent l'installation, le montage, la mise en service et le fonctionnement du produit et possèdent les qualifications requises par leur fonction.

Application conforme

Les variateurs sont des appareils destinés à être installés dans des systèmes électriques ou des machines. Ils ne sont pas à usage domestique. Ils sont prévus exclusivement pour les applications professionnelles et commerciales, conformément à EN 61000-3-2. La documentation contient des informations concernant la conformité à EN 61000-3-2.

Lors de l'installation de variateurs dans des machines, la mise en service (à savoir la mise en fonctionnement conforme) est interdite tant qu'il n'a pas été prouvé que la machine est conforme aux réglementations de la Directive européenne 2006/42/CE (Directive Machines); EN 60204 doit également être respectée.

La mise en service (à savoir la mise en fonctionnement conforme) n'est autorisée que sur conformité à la Directive CEM (2004/108/CEE).

Les variateurs répondent aux exigences de la Directive Basse Tension 2006/95/CEE. Les normes harmonisées de la série EN 50178/DIN VDE 0160 s'appliquent aux variateurs.

Remarque: La disponibilité des variateurs est restreinte conformément à EN 61800-3. Ces produits peuvent engendrer des perturbations radioélectriques dans les zones résidentielles. Dans ce cas, des mesures spéciales peuvent s'avérer nécessaires.

Installation

Assurer une manutention appropriée et éviter les contraintes mécaniques excessives. Ne plier aucun composant et ne changer aucune distance d'isolation lors du transport ou de la manutention. Ne toucher aucun composant ni contact électrique. Les variateurs contiennent des composants sensibles à l'électricité statique qui peuvent aisément être endommagés par une manipulation incorrecte. Ne pas endommager ni détruire de composants électriques car cela peut présenter des risques pour la santé!

Raccordement électrique

Lors d'interventions sur des variateurs sous tension, les réglementations nationales en vigueur pour la prévention des accidents (ex : VBG 4) doivent être respectées.

L'installation électrique doit être effectuée conformément aux réglementations applicables (ex : section des câbles, fusibles, raccordement PE). Des informations supplémentaires figurent dans la documentation.



Informations de sécurité

La documentation contient des informations concernant l'installation conformément à la CEM (blindage, mise à la terre, filtres et câbles). Ces notes doivent être respectées également pour les variateurs marqués CE. Il appartient au fabricant du système ou de la machine de respecter les valeurs limites exigées par la législation CEM.

Fonctionnement

Les systèmes utilisant des variateurs doivent être équipés de dispositifs supplémentaires de surveillance et de protection selon les normes correspondantes (ex : équipement technique, réglementations pour la prévention des accidents, etc...). Il est permis d'adapter le variateur à l'application concernée tel que décrit dans la documentation.



DANGER!

- Après avoir déconnecté le variateur de l'alimentation électrique, ne pas toucher immédiatement les composants sous tension ni la connexion d'alimentation car les condensateurs pourraient être chargés. Respecter les notes correspondantes prévues sur le variateur.
- Ne pas alterner la mise sous et hors tension du variateur plus d'une fois toutes les trois minutes.
- Fermer tous les capots et toutes les portes de protection durant le fonctionnement.

Note pour systèmes agréés UL avec variateurs intégrés

Les avertissements UL sont des notes qui s'appliquent aux systèmes UL. La documentation contient des informations spéciales à propos d'UL.



Warnings!

- Adapté à une utilisation dans un circuit capable de fournir 5 000 ampères symétriques efficaces maximum pour une tension maximale de 240 V (appareils 240 V) ou de 500 V (appareils 400/500 V).
- Utiliser des fils en cuivre minimum 75°C uniquement.
- Doit être installé dans un macro-environnement de degré de pollution 2.

1.1 Pictogrammes utilisés dans cette notice

Pictogramme	Mot associé	Signification	Conséquences du non respect
	DANGER!	Avertissement de tension électrique dangereuse.	Se réfère à un danger imminent pouvant entraîner la mort ou de graves blessures corporelles si les mesures adéquates ne sont pas prises.
	AVERTISSEMENT!	Danger imminent ou possible pour les personnes.	Mort ou blessures
	STOP!	Dommages possibles à l'équipement.	Dommages au système d'entraînement ou à son environnement
	REMARQUE	Conseil utile: s'il est suivi, il facilitera l'utilisation du variateur	



2 Caractéristiques techniques

2.1 Normes et conditions d'application

Conformité	CE	Directive basse tension (2006/95/CE)
Homologations	UL 508C	Underwriters Laboratories - Power Conversion Equipment
Longueur de câble de moteur maxi autorisée ⁽¹⁾	blindé:	50 m (à faible capacité)
	non blindé:	100 m
Déséquilibre de phase de tension d'entrée	≤ 2%	
Humidité	≤ 95% sans condensation	
Fréquence de sortie	0...240 Hz	
Conditions climatiques	Classe 3K3 à EN 50178	
Plage de température	Transport	-25 ... +70 °C
	Stockage	-20 ... +70 °C
	Fonctionnement	0 ... +55 °C (avec 2,5 %/°C de déclassement d'intensité au-dessus de +40 °C)
Altitude d'implantation	0 ... 4000 m au-dessus du niveau moyen de la mer (avec 5 %/1000 m de déclassement d'intensité au-dessus de 1000 m au-dessus du niveau moyen de la mer)	
Résistance aux vibrations	résistance à l'accélération jusqu'à 0,7 g 10... 150Hz	
⚠ Courant de fuite à la terre	> 3,5 mA à PE	
Coffret (EN 60529)	IP 20	
Mesures de protection contre	court-circuit, défaut à la terre, surtension, décrochage du moteur, surcharge du moteur	
Fonctionnement sur réseaux publics (Limitation des courants harmoniques, conformément à EN 61000-3-2)	Puissance totale reliée au réseau	Conformité aux exigences ⁽²⁾
	< 0,5 kW	Avec self réseau
	0,5 ... 1 kW	Avec filtre actif (en cours de préparation)
	> 1 kW	Sans mesures supplémentaires

(1) Pour des raisons de conformité à la réglementation CEM, les longueurs de câbles autorisées peuvent changer.

(2) Les mesures supplémentaires décrites garantissent uniquement que les variateurs répondent aux exigences de la norme EN 61000-3-2. Le fabricant de la machine ou du système est responsable de la conformité à la réglementation correspondante !



Caractéristiques techniques

2.2 Valeurs nominales

Type	Puissance [kW]	Réseau		Courant de sortie			
		Tension, fréquence	Courant [A]	I _r		I _{max} pendant 60 s	
				[A] ⁽¹⁾	[A] ⁽²⁾	[A] ⁽¹⁾	[A] ⁽²⁾
ESMD251W2SFA	0,25	1/N/PE 230/240 V 2/PE 230/240 V (180 V - 0% ... 264 V + 0%) 50/60 Hz (48 Hz - 0% ... 62 Hz + 0%)	3,4	1,7	1,6	2,6	2,4
ESMD371W2SFA	0,37		5,0	2,4	2,2	3,6	3,3
ESMD551W2SFA	0,55		6,0	3,0	2,8	4,5	4,2
ESMD751W2SFA	0,75		9,0	4,0	3,7	6,0	5,5
ESMD152W2SFA	1,5		14,0	7,0	6,4	10,5	9,6
ESMD222W2SFA	2,2		21,0	9,5	8,7	14,3	13,1
ESMD371W2TXA	0,37	3/PE 230/240 V (180 V - 0% ... 264 V + 0%) 50/60 Hz (48 Hz - 0% ... 62 Hz + 0%)	2,7	2,4	2,2	3,6	3,3
ESMD751W2TXA	0,75		5,1	4,2	3,9	6,3	5,9
ESMD112W2TXA	1,1		6,9	6,0	5,5	9,0	8,3
ESMD152W2TXA	1,5		7,9	7,0	6,4	10,5	9,6
ESMD222W2TXA	2,2		11,0	9,6	8,8	14,4	13,2
ESMD302W2TXA	3,0		13,5	12,0	11,0	18,0	16,5
ESMD402W2TXA	4,0	17,1	15,2	14,0	22,8	21,0	

(1) Pour tension nominale réseau et fréquences porteuses de 4, 6 et 8 kHz

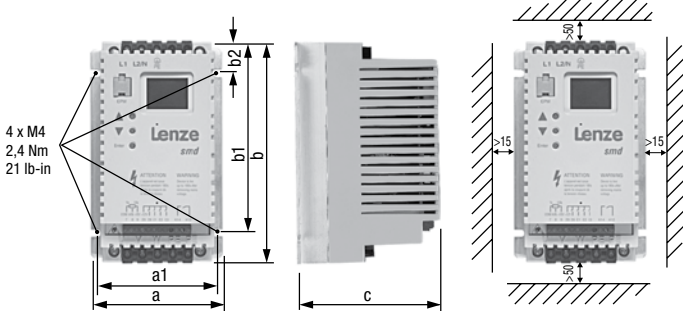
(2) Pour tension nominale réseau et fréquence porteuse de 10 kHz



3 Installation

3.1 Installation mécanique

3.1.1 Dimensions et montage



smd002

Type	a [mm]	a1 [mm]	b [mm]	b1 [mm]	b2 [mm]	c [mm]	m [kg]
ESMD251W2SFA	93	84	146	128	17	83	0,5
ESMD371W2SFA							
ESMD551W2SFA	93	84	146	128	17	92	0,6
ESMD751W2SFA							
ESMD152W2SFA	114	105	146	128	17	124	1,2
ESMD222W2SFA	114	105	146	128	17	140	1,4
ESMD371W2TXA	93	84	146	128	17	83	0,5
ESMD751W2TXA	93	84	146	128	17	92	0,6
ESMD112W2TXA	93	84	146	128	17	141	1,2
ESMD152W2TXA							
ESMD222W2TXA	114	105	146	128	17	140	1,4
ESMD302W2TXA	114	105	146	128	17	171	1,9
ESMD402W2TXA	114	105	146	100	17	171	1,7



AVERTISSEMENT!

Les variateurs ne doivent pas être exposés à des environnements défavorables, comme des vapeurs ou poussières inflammables, huileuses ou dangereuses, une humidité excessive, des vibrations excessives ou des températures excessives. Contacter Lenze pour plus d'informations.



Installation

3.2 Installation électrique

3.2.1 Installation conforme aux directives CEM

<p>CEM Conformité à la norme EN 61800-3/A11</p>	
<p>Perturbations électromagnétique: émission Conforme à la valeur limite de la Classe A de la norme EN 55011 avec installation dans un coffret électrique avec filtre en "montage arrière" approprié et câble moteur de 10 m maximum</p>	
<p>[A] Colliers de blindage [B] Câble de commande [C] Câble de moteur à faible capacité (brin/brin < 75 pF/m, brin/blindage < 150 pF/m) [D] Plaque de montage conductrice [E] Filtre (au besoin)</p>	

3.2.2 Fusibles/section des câbles

Type	Installation selon EN 60204-1			Installation selon UL		Disjoncteur différentiel. ⁽²⁾
	Fusible	Disjoncteur	L1, L2/N, L3, PE	Fusible ⁽³⁾	L1, L2/N, L3, PE	
	[A]	[A]	[mm ²]	[A]	[AWG]	
ESMD251W2SFA ... ESMD551W2SFA ESMD371W2TXA ... ESMD112W2TXA	10	C10	2,5	10	14	≥ 30 mA
ESMD152W2TXA	16	C16	2,5	12	14	
ESMD751W2SFA, ESMD222W2TXA	16	C16	2,5	15	14	
ESMD152W2SFA, ESMD302W2TXA	20	C20	4	20	12	
ESMD222W2SFA, ESMD402W2TXA	25	C25	6 ⁽⁴⁾	25	10	

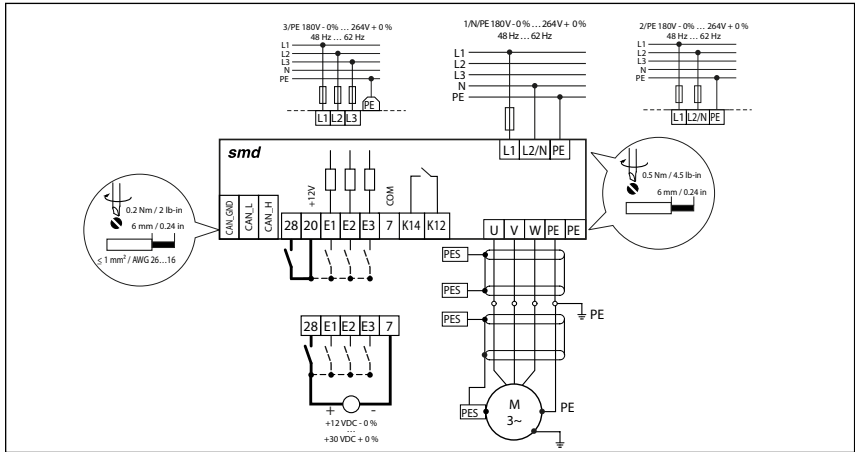
- (1) Respecter les réglementations locales applicables.
- (2) Disjoncteur différentiel sensible au courant pulsé ou à tous les courants.
- (3) Fusibles rapides de limitation de courant selon UL, classe CC ou T, 200 000 AIC nécessaires (Bussmann KTK-R, JJN, JJS, ou équivalents)
- (4) Raccordement sans embout de câble ou avec connecteurs à broches inclus.

Respecter les points suivants lors de l'utilisation du disjoncteur différentiel :

- Installer le disjoncteur différentiel uniquement entre l'alimentation réseau et le variateur.
- Le disjoncteur différentiel peut être activé par :
 - des courants de fuite capacitifs entre les câbles blindés pendant le fonctionnement (notamment avec de longs câbles de moteur blindés).
 - le raccordement simultané de plusieurs variateurs au réseau.
 - des filtres antiparasites



3.2.3 Schéma de raccordement



V0001



DANGER!

- Risque de choc électrique! La tension du circuit peut atteindre 240 VCA. Les condensateurs conservent leur charge après la mise hors tension. Débrancher l'alimentation et attendre que la tension entre B+ et B- soit de 0 VCC avant d'effectuer la vérification du variateur.
- Ne pas brancher l'alimentation réseau aux bornes de sortie (U, V, W)! Le variateur risquerait d'être gravement endommagé.
- Ne pas alterner la mise sous et hors tension plus d'une fois toutes les trois minutes. Le variateur risquerait d'être gravement endommagé.



Installation

3.2.4 Bornier de commande

Borne	Données pour les connexions de commande (en caractères gras = réglage Lenze)		
CAN_GND	Terre CAN	Pour une communication fiable s'assurer que la borne CAN_GND est raccordée à GND/commun du réseau CAN. Si deux fils seulement sont utilisés (CAN_H et CAN_L) dans le réseau, raccorder CAN_GND à la masse/terre.	
CAN_L	CAN bas	Si le variateur est situé en début ou en bout de ligne, connecter une résistance 120 Ohm entre CAN_L et CAN_H	
CAN_H	CAN haut		
28	Entrée numérique Marche/Arrêt	BAS = Arrêt (OFF) HAUT = Marche	R _i = 3,3 kΩ
20	Alimentation CC interne pour entrées numériques	+12V, 20mA maxi.	
E1	Entrée numérique configurable avec CE1 Activation de la consigne fixe 1 (JOG1)	HAUT = JOG1 actif	R _i = 3,3 kΩ
E2	Entrée numérique configurable avec CE2 Sens de rotation	BAS = Rotation horaire HAUT = Rotation anti-horaire	
E3	Entrée/sortie numérique configurable avec CE3 Activation du freinage par injection de CC (FCC)	HAUT = FCC actif	
7	Potentiel de référence		
K12	Sortie relais (contact à fermeture) Configurable avec C08	AC 250V / 3A DC 24V / 2A ... 240V / 0,22 A	
K14	Défaut (TRIP)		

BAS = 0 ... +3V, HAUT = +12 ... +30V

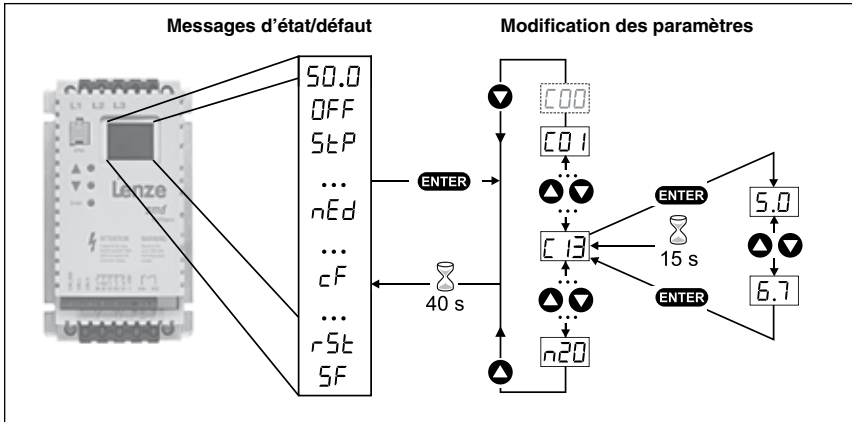
Protection contre des contacts accidentels

- Toutes les bornes de commande possèdent une isolation de base (espace interborne simple).
- Lorsque l'espace diélectrique présente un défaut, la protection contre les contacts accidentels n'est assurée qu'avec des mesures supplémentaires (exemple : double isolation).



4 Mise en service

4.1 Configuration des paramètres



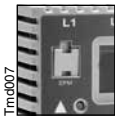
V0003



REMARQUE

Si la fonction Mot de passe est activée, le mot de passe doit être entré dans le code C00 pour accéder aux paramètres. Le code C00 apparaît uniquement si la fonction Mot de passe est activée. Voir code C94.

4.2 Module de programmation électronique (EPM)





L'EPM contient la mémoire du variateur. Lorsque la configuration des paramètres est modifiée, les valeurs sont enregistrées dans l'EPM. Il peut être retiré mais doit être installé pour que le variateur fonctionne (l'absence d'EPM déclenche un défaut de type F 1). Lors de la livraison du variateur, l'EPM est protégé par un ruban adhésif qui peut être retiré une fois l'installation terminée.

Un programmeur d'EPM (EPM1RA) est disponible en option et permet d'effectuer les opérations suivantes : programmer le variateur hors tension ; définir les réglages du constructeur en tant que réglages par défaut ; effectuer des copies rapides d'EPM lorsque plusieurs variateur nécessitent un paramétrage identique. Il permet également de stocker jusqu'à 60 fichiers de configuration personnalisés pour une programmation encore plus rapide des variateurs.



Mise en service

4.3 Menu paramètres

Code		Réglages possibles		IMPORTANT
No.	Nom	Lenze	Sélection	
C00	Saisie du mot de passe	0	0 999	Visible uniquement lorsque le mot de passe est actif (voir code C94)
C01	Origine de la consigne	0	Origine de la consigne: 0,1 Code c40	Configuration de la commande: Commande = bornes Programmation = clavier/CANopen limité Contrôle = CANopen Remarque: Les RPDO ne sont pas traités dans ces modes
			2 CANopen	Commande = bornes Programmation = CANopen/clavier Contrôle = CANopen Remarque: Seule la partie consigne de fréquence des RPDO est traitée dans ce mode
			3 CANopen	Commande = CANopen Programmation = CANopen/clavier Contrôle = CANopen
C02	Chargement d'un réglage Lenze	0	Aucune action/chargement terminé	<ul style="list-style-type: none"> • C02 = 1... 4 possible uniquement avec OFF • C02 = 2: C11, C15 = 60,0 Hz, C87 = 1740 Tr/mn et C89 = 60 Hz
			1 Charger les réglages Lenze 50 Hz	
			2 Charger les réglages Lenze 60 Hz	
			3 Charger les réglages OEM	
			4 Traduire	
	AVERTISSEMENT! C02 = 1... 3 écrase tous les réglages! Les circuits avec mise en défaut (TRIP) peuvent être désactivés! Vérifiez les codes CE1...CE3.			
	REMARQUE Si un EPM contenant les données compatibles d'une version logicielle antérieure est installé, C02 = 4 convertit les données à la version actuelle.			



Code		Réglages possibles		IMPORTANT	
No.	Nom	Lenze	Sélection		
CE1	Configuration - Entrée numérique E1	1	1 Activation de la consigne fixe 1 (JOG1)	<ul style="list-style-type: none"> Utiliser C37...C39 pour ajuster les consignes fixes Activer JOG3: les deux bornes = HAUT Voir également C36 BAS = rotation horaire HAUT = rotation anti-horaire Décélération contrôlée jusqu'à l'arrêt, BAS activé; régler la rampe de décélération en C13 Rotation horaire = BAS et rotation anti-horaire = BAS: arrêt rapide; protection contre rupture de fil +vite = BAS et -vite = BAS: arrêt rapide; Utiliser des contacts NF au repos BAS activé, déclenche EEer (moteur s'arrête par inertie) Remarque: Le contact thermique NF du moteur peut servir à déclencher cette entrée Voir également c70 Peut servir si les entrées Ex sont utilisées uniquement comme entrées numériques CANopen	
			2 Activation de la consigne fixe 2 (JOG2)		
			3 Freinage CC (FCC)		
			4 Sens de rotation		
			5 Arrêt rapide		
			6 Rotation horaire		
			7 Rotation anti-horaire		
CE2	Configuration - Entrée numérique E2	4	8 +vite consigne d'accélération	1...11 configure la borne E3 comme entrée 20...30 configure la borne E3 comme sortie d'origine de courant (PNP) de 12 VCC / 50 mA • en mode moteur ou générateur • sortie désactivée • sortie commandée par RPDO (h66, h76 = 4)	
			9 -vite consigne de décélération		
			10 Mise en défaut (TRIP set)		
			11 Réarmement défaut (TRIP reset)		
			12 Aucune action		
CE3	Configuration - Entrée/sortie numérique E3	3	1...12 (idem ci-dessus) 13...19 (réservé)	• Un défaut CFG se produit dans les conditions suivantes: <ul style="list-style-type: none"> Les réglages E1...E3 sont dupliqués (chaque réglage ne peut être utilisé qu'une fois) Une entrée est paramétrée sur +vite et une autre n'est pas paramétrée sur -vite, ou vice-versa 	
			20 Prêt		
			21 Défaut		
			22 Moteur tourne		
			23 Moteur tourne - rotation horaire		
			24 Moteur tourne - rotation anti-horaire		
			25 Fréquence de sortie = 0 Hz		
			26 Consigne de fréquence atteinte		
			27 Seuil (C17) dépassé		
			28 Limite de courant atteinte		
			29 Aucune action		
			30 Commande CANopen		
					REMARQUE



Mise en service

Code		Réglages possibles			IMPORTANT
No.	Nom	Lenze	Sélection		
C08	Configuration - Sortie relais (bornes K14 et K12)	1	Choix possible pour l'utilisation du relais		en mode moteur ou générateur sortie commandée par RPDO (h66, h76 = 4)
			0 Prêt à fonctionner 1 Défaut 2 Le moteur tourne 3 Le moteur tourne/sens horaire 4 Le moteur tourne/sens anti-horaire 5 Fréquence de sortie = 0 Hz 6 Consigne de fréquence atteinte 7 Seuil (C17) dépassé 8 Limite de courant atteinte 9 Commande CANopen		
C10	Fréquence de sortie minimale	0,0	0,0	{Hz} 240	C10 désactivé pour les consignes fixes ou la sélection de consigne via c40
C11	Fréquence de sortie maximale	50,0	7,5	{Hz} 240	C11 n'est jamais dépassé
			AVERTISSEMENT! Consulter le fabricant du moteur ou de la machine avant toute utilisation au-dessus de la fréquence nominale. Toute survitesse du moteur ou de la machine peut endommager le matériel et blesser le personnel!		
C12	Temps d'accélération	5,0	0,0	{s} 999	<ul style="list-style-type: none"> C12 = variation de fréquence 0 Hz à C11 C13 = variation de fréquence C11 à 0 Hz
C13	Temps de décélération	5,0	0,0	{s} 999	
C14	Mode de fonctionnement	2	0 Caractéristique linéaire U/f avec accroissement Umin automatique 1 Caractéristique quadratique U/f ² avec accroissement Umin automatique 2 Caractéristique linéaire U/f avec accroissement Umin constant 3 Caractéristique quadratique U/f ² avec accroissement Umin constante		<ul style="list-style-type: none"> Caractéristique linéaire: pour applications standards Caractéristique quadratique: pour ventilateurs et pompes à caractéristique de charge quadratique Accroissement automatique: tension de sortie dépendante de la charge pour fonctionnement à faibles pertes
C15	Référence V/f	50,0	25,0	{Hz} 999	<p style="text-align: right;">smd006</p>
C16	Accroissement Vmin (optimisation du comportement du couple)	6,0	0,0	{%} 40,0	
			Paramétrer la fréquence moteur nominale (plaque signalétique) pour les applications standards Paramétrer après la mise en service: faire tourner le moteur à vide à la fréquence de glissement (environ 5 Hz), augmenter la valeur de C16 jusqu'à ce que le courant moteur (C54) = 0,8 x le courant moteur nominal		
C17	Seuil de fréquence (Qmin)	0,0	0,0	{Hz} 240	Voir C08, sélection 7 Référence: consigne




Code		Réglages possibles			IMPORTANT
No.	Nom	Lenze	Sélection		
C18	Fréquence de découpage	2	0 4 kHz 1 6 kHz 2 8 kHz 3 10 kHz		<ul style="list-style-type: none"> À mesure que la fréquence de découpage augmente, le bruit du moteur diminue Tenir compte du décalage à la Section 2.2 Décalage automatique à 4 kHz à 1,2 x I_r
C21	Compensation de glissement	0,0	0,0 (%)	40,0	Modifier C21 jusqu'à ce que la vitesse du moteur ne change plus entre charge nulle et charge maximale
C22	Limite de courant	150	30 (%) Référence: courant de sortie nominale du smd	150	<ul style="list-style-type: none"> Lorsque la valeur limite est atteinte, le temps d'accélération augmente ou la fréquence de sortie diminue
C24	Accroissement d'accélération	0,0	0,0 (%)	20,0	L'accroissement d'accélération n'est activé que durant l'accélération
C36	Tension - Freinage par injection de CC (FCC)	4,0	0,0 (%)	50,0	<ul style="list-style-type: none"> Voir CE1...CE3 et c06 S'assurer que le moteur est adapté à l'utilisation du freinage CC
C37	Consigne fixe 1 (JOG 1)	20,0	0,0 {Hz}	240	
C38	Consigne fixe 2 (JOG 2)	30,0	0,0 {Hz}	240	
C39	Consigne fixe 3 (JOG 3)	40,0	0,0 {Hz}	240	
C46	Consigne de fréquence		0,0 {Hz}	240	Affichage: Valeur de consigne via CANOpen ou fonction +vite/-vite
C50	Fréquence de sortie		0,0 {Hz}	240	Affichage
C53	Tension du bus CC		0,0 (%)	255	Affichage
C54	Courant moteur		0,0 (%)	255	Affichage
C87	Vitesse nominale du moteur	1390	300 {Tr/mn}	32000	Paramétrer à la vitesse de la plaque signalétique du moteur
C89	Fréquence nominale de moteur	50	10 {Hz}	1000	Paramétrer à la fréquence de la plaque signalétique du moteur
C94	Mot de passé utilisateur	0	0 Différent de "0" (pas de mot de passe), la valeur commence à 763	999	Lorsque la valeur est différente de 0, le mot de passe doit être saisi dans le code C00 pour pouvoir accéder aux paramètres
C99	Version du logiciel				Affichage, format : x.yz
c06	Temps de maintien - freinage automatique par injection de CC (FCC auto)	0,0	0,0 {s} 0,0 = désactivé 999 = freinage permanent	999	<ul style="list-style-type: none"> Freinage moteur automatique en dessous de 0,1 Hz par courant moteur CC pendant tout le temps de maintien (suite : U, V, W inhibées) S'assurer que le moteur est adapté à l'utilisation du freinage CC



Mise en service

Code		Réglages possibles		IMPORTANT
No.	Nom	Lenze	Sélection	
c20	Coupure I ² t (surveillance thermique du moteur)	100	30 { } % 100 100% = courant de sortie nominal du <i>smd</i>	<ul style="list-style-type: none"> Déclenche un défaut 0C6 lorsque le courant moteur dépasse c20 pendant trop longtemps Réglage correct = (courant moteur de la plaque signalétique) / (courant de sortie nominal smd) x 100% Exemple: moteur = 6,4 ampères et smd = 7,0 ampères ; réglage correct = 91% (6,4 / 7,0 = 0,91 x 100% = 91%)
			REMARQUE Ne pas régler au-dessus du courant moteur nominal figurant sur la plaque signalétique du moteur. La fonction de surcharge thermique du moteur est homologuée UL en tant que dispositif de protection de moteur. Si la puissance d'alimentation est alternée entre hors et sous tension, l'état thermique du moteur est remis à l'état froid. Alternier entre hors et sous tension après un défaut de surcharge peut réduire la durée de vie du moteur.	
c21	Type de surcharge du moteur	00	00 Compensation de vitesse Compensation de vitesse réduit le courant permanent admissible lors de l'utilisation en dessous de 30 Hz 01 Pas de compensation de vitesse Exemple : refroidissement externe du moteur par opposition à l'autorefroidissement au moyen de ventilateurs montés sur l'arbre	<p>Ir: rated current (%); f: motor frequency (Hz)</p>
c40	Consigne de fréquence via le clavier ▲ ▼	0,0	0,0 { } Hz 240	Activé uniquement si C01 = 1
c42	Condition de démarrage (avec le réseau sous tension)	1	0 Démarrage après changement BAS-HAUT sur la borne 28 1 Démarrage Auto si borne 28 = HAUT	Voir également c70
			AVERTISSEMENT! Un démarrage/redémarrage automatique peut endommager le matériel et/ou blesser le personnel ! Le démarrage/redémarrage automatique doit être utilisé uniquement pour les équipements auxquels le personnel n'a pas accès.	
c60	Sélection du mode pour c61	0	0 Surveillance uniquement 1 Surveillance et édition	c60 = 1 permet d'utiliser les touches ▲ ▼ pour régler la consigne de vitesse (c40) tout en surveillant c61
c61	État/défaut actuel		message d'état/erreur	<ul style="list-style-type: none"> Affichage Voir la Section 5 pour une explication à propos des messages d'état et de défaut
c62	Dernier défaut			
c63	Avant-dernier défaut		message d'erreur	



Code		Réglages possibles			IMPORTANT	
No.	Nom	Lenze	Sélection			
c70	Configuration Réarmement défaut (TRIP reset)	0	0	Réarmement défaut après changement BAS-HAUT sur la borne 28, mise hors et sous tension ou après changement BAS-HAUT sur l'entrée numérique "Réarmement défaut"	<ul style="list-style-type: none"> Réarmement défaut automatique après le délai indiqué en c71 Plus de 8 erreurs en 10 minutes déclenchent un défaut r5t 	
			1	Auto-TRIP reset		
 AVERTISSEMENT! Un démarrage/redémarrage automatique peut endommager le matériel et/ou blesser le personnel! Le démarrage/redémarrage automatique doit être utilisé uniquement pour les équipements auxquels le personnel n'a pas accès.						
c71	Temporisation de réarmement défaut automatique	0,0	0,0	{s}	60,0	Voir c70
c78	Compteur d'heures de fonctionnement		Affichage: Durée totale à l'état "Démarrage"		0...999 h: format xxx 1000...9999 h: format x.xx (x1000) 10000...99999 h: format xx.x (x1000)	
c79	Compteur d'heures de mise sous tension		Affichage Durée totale de mise sous tension			
Paramètres Systembus / CANopen						
h42	Temps de garde	0	0	{ms}	65535	<ul style="list-style-type: none"> h42 x h43 = durée de vie de nœud Si une trame RTR avec ID = 0x700 + ID Nœud (h50) n'est pas reçue pendant la durée de vie de nœud, le contrôleur réagit selon h44 Si le message Heartbeat est activé, la fonction de garde est désactivée h44 n'est actif que quand C01 = 3 et h42 x h43 > 0
h43	Life time factor	0	0		255	
h44	Réaction d'évènement de temps de garde	0	0	Désactivé		
			1	Inhibé		
			2	Arrêt rapide		
			3	Déclenchement de défaut FC3		
h45	Comportement en cas de défaut	1	0	Transition à pré-opérationnel (uniquement si l'état actuel est opérationnel)		Spécifie l'action adoptée par le variateur lorsqu'il rencontre une erreur de communication (ex : évènement de garde de nœud ou Bus-off)
			1	Pas de changement d'état		
			2	Transition à arrêté		
h46	Temps de surveillance des messages	0	0	{ms}	65535	<ul style="list-style-type: none"> h46 et h47 peuvent être utilisés pour surveiller tous les messages valides (ex : SDO, SYNC, PDO...). h46 = 0 ou h47 = 0 désactive la fonction de surveillance des messages h47 est actif uniquement quand C01 = 3
h47	Réaction de temporisation de surveillance des messages	0	0	Désactivé		
			1	Inhibé		
			2	Arrêt rapide		
			3	Déclenchement de défaut FC3		




Mise en service

Code		Réglages possibles		IMPORTANT
No.	Nom	Lenze	Sélection	
h48	État de temporisation de surveillance		Bits: 0 Temporisation de temps de garde 1 Aucun message valide reçu 2 Temporisation de RPD01 3 Temporisation de RPD02 4 Défaut d'initialisation de CAN 5 6 Dépassement de mémoire tampon de réception 7	<ul style="list-style-type: none"> Lecture seule Indique la cause du défaut FC3, inhibition ou arrêt rapide (selon le paramétrage de h44, h47, h65, h75) Les bits 5...7 créent un chiffre binaire de 0 à 7 indiquant le nombre de dépassements dans les mémoires tampons de réception (h49 bits 6 et 7)
h49	Valeur d'état du contrôleur CAN (valeur à 8 bits)		Bits: 0 Indicateur d'avertissement d'erreurs de réception/transmission (96 erreurs ou plus) 1 Indicateur d'avertissement d'erreurs de réception (96 erreurs de réception ou plus) 2 Indicateur d'avertissement d'erreurs de transmission (96 erreurs de transmission ou plus) 3 Indicateur passif d'erreurs de réception (128 erreurs de réception ou plus) 4 Indicateur passif d'erreurs de transmission (128 erreurs de transmission ou plus) 5 Indicateur d'erreur Bus-off 6 Indicateur de dépassement mémoire tampon de réception 0 7 Indicateur de dépassement mémoire tampon de réception 1	<ul style="list-style-type: none"> Lecture seule Avertissements et erreurs CAN
h50⁽¹⁾	Adresse CAN (Node ID)	1	127	Si h53 = 0, 1: réglage maximum = 63
h5⁽¹⁾	Débit en bauds CAN	5	0 10 kbps (distance maxi = 5000m) 1 20 kbps (distance maxi = 2500m) 2 50 kbps (distance maxi = 1000m) 3 125 kbps (distance maxi = 500m) 4 250 kbps (distance maxi = 250m) 5 500 kbps (distance maxi = 100m)	

⁽¹⁾ Ces paramètres n'entrent en vigueur qu'après la mise sous tension, réarmement de h58, "noeud de réarmement NMT" ou "réarmement des services de communication NMT"



Code		Réglages possibles		IMPORTANT
No.	Nom	Lenze	Sélection	
h52 ⁽¹⁾	Mode de démarrage CAN	0	0 Pré-opérationnel 1 Opérationnel 2 Pseudo maître	<ul style="list-style-type: none"> h52 = 0: le variateur passe à l'état pré-opérationnel h52 = 1: le variateur passe automatiquement à l'état opérationnel (Esclave avec démarrage automatique activé 0x1F80 amorçage NMT - bit 2) h52 = 2: le variateur envoie "Démarrage NMT de tous les noeuds" après le temps d'amorçage (h55) et passe à l'état opérationnel (non pas maître NMT)
h53 ⁽¹⁾	Canal de paramètres 2 (support SDO2 pour Systembus Lenze)	0	0 Activer : Plage d'ID Nœud (1...63) avec ID COB par défaut pour SYNC, RPDO et TPDO 1 Activer : Plage d'ID Nœud (1...63) avec ID COB programmable en utilisant h54, h60, h70, h80, h90 2 Désactiver : Plage d'ID Nœud (1...127) avec ID COB par défaut pour RPDO et TPDO 3 Désactiver : Plage d'ID Nœud (1...127) avec ID COB programmable en utilisant h54, h60, h70, h80, h90	<ul style="list-style-type: none"> h53 = 0, 1: adresse CAN 1...63; 64...127 utilisée pour SDO2. ID COB SDO1 = 1536 + ID Nœud ID COB SDO2 = 1600 + ID Nœud (si activé)
h54 ⁽¹⁾	ID COB SYNC	128	0 2047	Remarque: Le variateur ne génère pas d'objet SYNC
h55 ⁽¹⁾	Temporisation Boot-Up CAN Opérationnel	3000	0 {ms} 65535	Le variateur envoie le message "Démarrage NMT de tous les noeuds" après ce délai (actif uniquement quand h52 = 2)
h56	Temps Heartbeat	2000	0 {ms} 65535	<ul style="list-style-type: none"> Temps de cycle Heartbeat h56 = 0 désactive la transmission Heartbeat
h58	CAN: Reset Node	0	0 Aucune action 1 Réarmement communication CAN	À la transition de 0 à 1, réinitialise le variateur CAN et active les changements apportés aux paramètres marqués d'un (1)
			 AVERTISSEMENT! La réinitialisation du CAN peut activer de nouvelles configurations de RPDO, qui peuvent provoquer des changements de l'état actuel du variateur, y compris le démarrage.	
h59	État CANopen		0 Non initialisé 1 Initialise 2 Arrêté 3 Pré-opérationnel 4 Réservé 5 Opérationnel	<ul style="list-style-type: none"> Lecture seule Remarque: les RPDO et TPDO ne sont actifs qu'à l'état opérationnel (h59 = 5)

⁽¹⁾ Ces paramètres n'entrent en vigueur qu'après la mise sous tension, réarmement de h58, "noeud de réarmement NMT" ou "réarmement des services de communication NMT"



Mise en service

Code		Réglages possibles		IMPORTANT
No.	Nom	Lenze	Sélection	
Paramètres de configuration de RPDO1				
h50⁽¹⁾	ID COB RPDO1	513	0 2047	Si h53 = 0, 2: le réglage va passer à 512 + ID Nœud durant la mise sous tension ou le réarmement de h58
h5⁽¹⁾	Activer/désactiver RPDO1	1	0 Désactiver 1 Activer	
h62	Type de transmission RPDO1	255	0 255	<ul style="list-style-type: none"> h62 = 0...240: transfert à chaque SYNC reçu h62 = 254, 255: transfert immédiat
h64	Temps de surveillance RPDO1	0	0 {ms} 65535	h64 = 0: surveillance désactivée
h65	Réaction Erreur RPDO1	0	0 Non actif 1 Inhibé 2 Arrêt rapide 3 Déclenchement de défaut FCB	Actif uniquement quand C01 = 3
h66⁽¹⁾	Mapping de RPDO1 (voir les détails du mapping RPDO)	0	0 Mot de commande C0135 + C46 signé 1 Mot de commande C0135 + C46 non signé 2 Contrôle de mouvement et variateurs DS402 : Mot de commande PDO 0x6040 3 Contrôle de mouvement et variateurs DS402: Mot de commande PDO 0x6040 + Consigne de vitesse vI 0x6042 4 Mot de commande C0135 + C46 signé et mis à l'échelle + Sortie numérique	Mise à l'échelle de C46: $\pm 50 = \pm 1,0$ Hz Mise à l'échelle de C46: $10 = 1,0$ Hz <ul style="list-style-type: none"> unités de consigne de vitesse vI = Tr/mn signés calcul des Tr/mn basé sur C87 et C89 Mise à l'échelle de C46: $\pm 16384 = C11$
h69	État de RPDO1		0 255	<ul style="list-style-type: none"> Lecture seule Nombre de messages RPDO1 reçus Au-dessus de 255, recommence à 0

⁽¹⁾ Ces paramètres n'entrent en vigueur qu'après la mise sous tension, réarmement de h58, "noeud de réarmement NMT" ou "réarmement des services de communication NMT"



Code		Réglages possibles		IMPORTANT
No.	Nom	Lenze	Sélection	
Paramètres de configuration de RPDO2				
h70⁽¹⁾	ID COB RPDO2	769	0 2047	Si h53 = 0, 2 : le réglage va passer à 768 + ID Nœud durant la mise sous tension ou le réarmement de h58.
h71⁽¹⁾	Activer/désactiver RPDO2	0	0 Désactiver 1 Activer	
h72	Type de transmission RPDO2	255	0 255	<ul style="list-style-type: none"> h72 = 0...240: transfert à chaque SYNC reçu h72 = 254, 255: transfert immédiat
h74	Temps de surveillance RPDO2	0	0 {ms} 65535	h74 = 0: surveillance désactivée
h75	Réaction Erreur RPDO2	0	0 Non actif 1 Inhibé 2 Arrêt rapide 3 Déclenchement de défaut FC3	Actif uniquement quand C01 = 3
h76⁽¹⁾	Mapping de RPDO2 (voir les détails du mapping RPDO)	0	0 Mot de commande C0135 + C46 signé 1 Mot de commande C0135 + C46 non signé 2 Contrôle de mouvement et variateurs DS402 : Mot de commande PDO 0x6040 3 Contrôle de mouvement et variateurs DS402: Mot de commande PDO 0x6040 + Consigne de vitesse vl 0x6042 4 Mot de commande C0135 + C46 signé et mis à l'échelle + Sortie numérique	<p>Mise à l'échelle de C46: $\pm 50 = \pm 1,0$ Hz</p> <p>Mise à l'échelle de C46: 10 = 1,0 Hz</p> <ul style="list-style-type: none"> unités de consigne de vitesse vl = Tr/mn signés calcul des Tr/mn basé sur C87 et C89 <p>Mise à l'échelle de C46: $\pm 16384 = C11$</p>
h79	État de RPDO2		0 255	<ul style="list-style-type: none"> Lecture seule Nombre de messages RPDO2 reçus Au-dessus de 255, recommence à 0

⁽¹⁾ Ces paramètres n'entrent en vigueur qu'après la mise sous tension, réarmement de h58, "noeud de réarmement NMT" ou "réarmement des services de communication NMT"



Mise en service

Code		Réglages possibles		IMPORTANT
No.	Nom	Lenze	Sélection	
Paramètres de configuration de TPDO#1				
h80⁽¹⁾	ID COB TPDO1	385	0 2047	Si h53 = 0, 2 : le réglage va passer à 384 + ID Nœud durant la mise sous tension ou le réarmement de h58.
h81⁽¹⁾	Activer/désactiver TPDO1	1	0 Désactiver 1 Activer (sans RTR) 2 Activer (avec RTR)	Activer la scrutation individuelle de TPDO1
h82	Type de transmission TPDO1	255	0 255	<ul style="list-style-type: none"> h82 = 0...240: Transmettre TPDO1 après chaque nième SYNC reçu + Évènement + RTR (si activée) h82 = 253: Évènement + RTR (si activée) h82 = 254: Déclenchement sur COS (MOT0 de TPDO1) + Évènement + RTR (si activée) h82 = 255: Évènement + RTR (si activée)
h83⁽¹⁾	Temps d'inhibition TPDO1	50	0 {0,1 ms} 65535	Règle le temps minimum entre les transmissions TPDO1 (h83 = 50 = 5,0 ms)
h84	Temps de cycle TPDO1	0	0 {ms} 65535	<ul style="list-style-type: none"> Règle l'intervalle fixe pour la transmission TPDO1 h84 = 0: désactive le temporisateur d'évènements
h86⁽¹⁾	Mapping de TPDO1 (voir les détails du mapping TPDO)	0	0 C0150 + C50 signé 1 C0150 + C50 non signé 2 État du variateur en format C0135 + consigne de fréquence signée 3 État du variateur en format C0135 + consigne de fréquence non signée 4 Profile d'appareil DS402 : Mot d'état 0x6041 5 Profile d'appareil DS402 : Mot d'état 0x6041 + effort de commande vl 0x6044 6 C0150 + C50 signé et mis à l'échelle + entrée numérique	Mise à l'échelle de C50: $\pm 50 = \pm 1,0$ Hz Mise à l'échelle de C50: 10 = 1,0 Hz Peut servir à commander d'autres variateurs (voir exemple à la section 4.5) <ul style="list-style-type: none"> unités d'effort de commande vl = Tr/mn signés calcul des Tr/mn basé sur C87 et C89 Mise à l'échelle de C50: $\pm 16384 = C11$
h87	Masque de bits du MOT0 de TPDO1	65535	0 65535	<ul style="list-style-type: none"> Masque de bits COS (changement d'état) appliqué au MOT0 du TPDO sélectionné par h86. h87 = 65535: active tous les bits du MOT0 pour le déclenchement sur COS h87 = 0: désactive le déclenchement sur COS
h89	État de TPDO2	0	255	<ul style="list-style-type: none"> Lecture seule Nombre de messages TPDO1 reçus Au-dessus de 255, recommence à 0

⁽¹⁾ Ces paramètres n'entrent en vigueur qu'après la mise sous tension, réarmement de h58, "noeud de réarmement NMT" ou "réarmement des services de communication NMT"



Code		Réglages possibles			IMPORTANT
No.	Nom	Lenze	Sélection		
Paramètres de configuration de TPDO2					
h90 ⁽¹⁾	ID COB TPDO2	641	0	2047	Si h53 = 0, 2 : le réglage va passer à 640 + ID Nœud durant la mise sous tension ou le réarmement de h58.
h91 ⁽¹⁾	Activer/désactiver TPDO2	0	0 Désactiver 1 Activer (sans RTR) 2 Activer (avec RTR)		Activer la scrutation individuelle de TPDO2
h92	Type de transmission TPDO2	255	0	255	<ul style="list-style-type: none"> h92 = 0...240: Transmettre TPDO2 après chaque nième SYNC reçu + Évènement + RTR (si activée) h92 = 253: Évènement + RTR (si activée) h92 = 254: Déclenchement sur COS (MOTO de TPDO2) + Évènement + RTR (si activée) h92 = 255: Évènement + RTR (si activée)
h93 ⁽¹⁾	Temps d'inhibition TPDO2	50	0	{0,1 ms} 65535	Règle le temps minimum entre les transmissions TPDO2 (h93 = 50 = 5,0 ms)
h94	Temps de cycle TPDO2	0	0	{ms} 65535	<ul style="list-style-type: none"> Règle l'intervalle fixe pour la transmission TPDO2 h94 = 0: désactive le temporisateur d'évènements
h95 ⁽¹⁾	Mapping de TPDO2 (voir les détails du mapping TPDO)	0	0 C0150 + C50 signé 1 C0150 + C50 non signé 2 État du variateur en format C0135 + consigne de fréquence signé 3 État du variateur en format C0135 + consigne de fréquence non signé 4 Profil d'appareil DS402 : Mot d'état 0x6041 5 Profil d'appareil DS402 : Mot d'état 0x6041 + effort de commande vl 0x6044 6 C0150 + C50 signé et mis à l'échelle + entrée numérique		Mise à l'échelle de C50: $\pm 50 = \pm 1,0$ Hz Mise à l'échelle de C50: 10 = 1,0 Hz Peut servir à commander d'autres variateurs (voir exemple à la section 4.5) <ul style="list-style-type: none"> unités d'effort de commande vl = Tr/mn signés calcul des Tr/mn basé sur C87 et C89 Mise à l'échelle de C50: $\pm 16384 = C11$
h97	Masque de bits du MOT0 de TPDO2	65535	0	65535	<ul style="list-style-type: none"> Masque de bits COS (changement d'état) appliqué au MOT0 du TPDO sélectionné par h96. h97 = 65535: active tous les bits du MOT0 pour le déclenchement sur COS h87 = 0: désactive le déclenchement sur COS
h99	État de TPDO2	0	0	255	<ul style="list-style-type: none"> Lecture seule Nombre de messages TPDO1 reçus Au-dessus de 255, recommence à 0
n20	État de mise sous tension	0	0 Arrêt rapide 1 Inhibition		Sélectionne l'état de mise sous tension du variateur lorsque C01 = 3 (commande CANopen)

⁽¹⁾ Ces paramètres n'entrent en vigueur qu'après la mise sous tension, réarmement de h58, "noeud de réarmement NMT" ou "réarmement des services de communication NMT"



Mise en service

4.4 Détails du mapping CANopen

4.4.1 Détails du mapping RPDO (h66 / h76)

	Bit	Réglage de h66 / h76 = 0
MOTO - Mot de commande C0135	0	JOG1, JOG2, JOG3 0 = C46 actif 1 = JOG1 (C37) actif
	1	2 = JOG2 (C38) actif 3 = JOG3 (C39) actif
	2	Sens de rotation 0 = Horaire (avant) 1 = Anti-horaire (arrière)
	3	Arrêt rapide 0 = Arrêt rapide non actif 1 = Arrêt rapide actif
	4	Réservé
	5	Réservé
	6	Réservé
	7	Réservé
	8	Réservé
	9	Inhibition variateur 0 = Non inhibition variateur 1 = Inhibition variateur
	10	Réservé
	11	Réarmement défaut Réarmement défaut à la transition de 0 à 1
	12	Réservé
	13	Réservé
	14	Frein CC 0 = Frein CC non actif 1 = Frein CC actif
15	Réservé	
MOT1		<ul style="list-style-type: none"> • Consigne de fréquence signée écrite à C46 • Consigne de fréquence [Hz] = valeur du MOT1 /50 • Exemple 1: Consigne requise = Horaire à 34,5 Hz = $34,5 \times 50 = 1725 = 0x06BD$ • Exemple 2: Consigne requise = Anti-horaire à 44,5 Hz = $-(44,5 \times 50) = -2225 = 0xF74F$ Note: Le signe de la consigne a priorité sur le Bit 2 dans le MOT0
MOT2		Réservé (non évalué)
MOT3		Réservé (non évalué)

	Bit	Réglage de h66 / h76 = 1
MOTO - Mot de commande C0135	0	JOG1, JOG2, JOG3 0 = C46 actif 1 = JOG1 (C37) actif
	1	2 = JOG2 (C38) actif 3 = JOG3 (C39) actif
	2	Sens de rotation 0 = Horaire (avant) 1 = Anti-horaire (arrière)
	3	Arrêt rapide 0 = Arrêt rapide non actif 1 = Arrêt rapide actif
	4	Réservé
	5	Réservé
	6	Réservé
	7	Réservé
	8	Réservé
	9	Inhibition variateur 0 = Non inhibition variateur 1 = Inhibition variateur
	10	Réservé
	11	Réarmement défaut Réarmement défaut à la transition de 0 à 1
	12	Réservé
	13	Réservé
	14	Frein CC 0 = Frein CC non actif 1 = Frein CC actif
15	Réservé	
MOT1		<ul style="list-style-type: none"> • Consigne de fréquence non signée écrite à C46 • Consigne de fréquence [Hz] = valeur du MOT1 /10 • Exemple 1: Consigne requise = Horaire à 34,5 Hz = $34,5 \times 10 = 0x0159$ • Le sens est indiqué par le Bit 2 du MOT0



Bit	Réglage de h66 / h76 = 2
0	0 = mise hors tension ⁽²⁾ 1 = mise sous tension
1	0 = désactivation tension ⁽²⁾ 1 = activation tension
2	0 = exécution arrêt rapide 1 = non arrêt rapide
3	0 = inhibition ⁽²⁾ 1 = activation
4	Réservé
5	Réservé
6	Réservé
7	Réarmement défaut à la transition de 0 à 1
8	0 = exécution mouvement 1 = halte ⁽²⁾
9	Réservé
10	Réservé
11	Sens de rotation 0 = Horaire (avant) 1 = Anti-horaire (arrière)
12	JOG1, JOG2, JOG3 0 = C46 actif 1 = JOG1 (C37) actif
13	2 = JOG2 (C38) actif 3 = JOG3 (C39) actif
14	Frein CC 0 = Frein CC non actif 1 = Frein CC actif
15	Réservé

MOTO - Mot de commande 0x6040

Bit	Réglage de h66 / h76 = 3
0	0 = mise hors tension ⁽²⁾ 1 = mise sous tension
1	0 = désactivation tension ⁽²⁾ 1 = activation tension
2	0 = exécution arrêt rapide 1 = non arrêt rapide
3	0 = inhibition ⁽²⁾ 1 = activation
4	Réservé
5	Réservé
6	Réservé
7	Réarmement défaut à la transition de 0 à 1
8	0 = exécution mouvement 1 = halte ⁽²⁾
9	Réservé
10	Réservé
11	Sens de rotation 0 = Horaire (avant) 1 = Anti-horaire (arrière)
12	JOG1, JOG2, JOG3 0 = C46 actif 1 = JOG1 (C37) actif
13	2 = JOG2 (C38) actif 3 = JOG3 (C39) actif
14	Frein CC 0 = Frein CC non actif 1 = Frein CC actif
15	Réservé
MOT1	<ul style="list-style-type: none"> • Consigne de vitesse signée vl 0x6042 (Tr/mn) • Calcul des Tr/mn est basé sur C87 et C89 • Exemple 1 (C87 = 1390 Tr/mn, C89 = 50 Hz): Consigne requise Horaire à 25,0 Hz = 25,0 x 1390/50 = 695 = 0x02B7 • Exemple 2 (C87 = 1390 Tr/mn, C89 = 50 Hz): Consigne requise Anti-horaire à 44,5 Hz = - (44,5 x 1390/50) = - 1237 = 0xFB2B

MOTO - Mot de commande 0x6040

MOT1

⁽²⁾ Appliqué comme inhibition ; tous les bits indiqués doivent être à l'état opposé pour que le variateur soit activé.



Mise en service

	Bit	Réglage de h66 / h76 = 4
MOTO - Mot de commande C0135	0	JOG1, JOG2, JOG3 0 = C46 actif 1 = JOG1 (C37) actif 2 = JOG2 (C38) actif 3 = JOG3 (C39) actif
	1	
	2	Sens de rotation 0 = Horaire (avant) 1 = Anti-horaire (arrière)
	3	Arrêt rapide 0 = Arrêt rapide non actif 1 = Arrêt rapide actif
	4	Réservé
	5	Réservé
	6	Réservé
	7	Réservé
	8	Réservé
	9	Inhibition variateur 0 = Non inhibition variateur 1 = Inhibition variateur
	10	Réservé
	11	Réarmement défaut Réarmement défaut à la transition de 0 à 1
	12	Réservé
	13	Réservé
	14	Frein CC 0 = Frein CC non actif 1 = Frein CC actif
15	Réservé	
MOT1		<ul style="list-style-type: none"> Vitesse signée mise à l'échelle +/- 16384 = C11 (fréquence maxi) Exemple 1: Consigne requise = Horaire à 34,5 Hz et C11 = 50,0Hz: Consigne = valeur arrondie à l'excès $(34,5 * 16384/50) = 11305 = 0x2C29$ Exemple 2 : Consigne requise = Anti-horaire à 44,5 Hz et C11 = 50,0Hz : = valeur - arrondie à l'excès $(44,5 * 16384/50) = -14582 = 0xC70A$ <p>Remarque: Le signe de la consigne a priorité sur le Bit 2 du MOTO</p>
MOT2		Sorties numériques (RELAIS + E3) <ul style="list-style-type: none"> Bit 0 - RELAIS - (si C08 est configuré à la sélection 9) Bit 1 - E3 (si CE3 est configuré à la sélection 30)
MOT3		Réservé (non évalué)



4.4.2 Détails du mapping TPDO (h86 / h96)

	Bit	Réglage de h86 / h96 = 0
MOTO - Mot d'état C0150	0	Réservé
	1	0 = Impulsions à l'étage de puissance activées 1 = Impulsions à l'étage de puissance inhibées
	2	0 = Limite de courant non atteinte 1 = Limite de courant atteinte
	3	Réservé
	4	0 = Fréquence réelle < > consigne 1 = Fréquence réelle = consigne
	5	0 = Pas au-dessus du seuil (C17) 1 = Au-dessus du seuil (C17)
	6	0 = Fréquence réelle < > 0 Hz 1 = Fréquence réelle = 0 Hz
	7	0 = Non inhibition variateur 1 = Inhibition variateur
	8	
	9	État du variateur
	10	0 = Aucun défaut 8 = Défaut présent
	11	
	12	0 = Aucun avertissement de surtempérature 1 = Avertissement de surtempérature
	13	0 = Aucune surtension du bus CC 1 = Surtension du bus CC
	14	Sens de rotation 0 = Horaire (avant) 1 = Anti-horaire (arrière)
15	0 = Pas prêt 1 = Prêt (aucun défaut)	
MOT1		<ul style="list-style-type: none"> • Fréquence de sortie signée lue de C50 • Mise à l'échelle = C50 x 50 • Exemple 1: Horaire à 34,5 Hz = $34,5 \times 50 = 1725 = 0x06BD$ • Exemple 2: Anti-horaire à 44,5 Hz = $- (44,5 \times 50) = - 2225 = 0xF74F$
MOT2		Réservé
MOT3		Réservé

	Bit	Réglage de h86 / h96 = 1
MOTO - Mot d'état C0150	0	Réservé
	1	0 = Impulsions à l'étage de puissance activées 1 = Impulsions à l'étage de puissance inhibées
	2	0 = Limite de courant non atteinte 1 = Limite de courant atteinte
	3	Réservé
	4	0 = Fréquence réelle < > consigne 1 = Fréquence réelle = consigne
	5	0 = Pas au-dessus du seuil (C17) 1 = Au-dessus du seuil (C17)
	6	0 = Fréquence réelle < > 0 Hz 1 = Fréquence réelle = 0 Hz
	7	0 = Non inhibition variateur 1 = Inhibition variateur
	8	
	9	État du variateur
	10	0 = Aucun défaut 8 = Défaut présent
	11	
	12	0 = Aucun avertissement de surtempérature 1 = Avertissement de surtempérature
	13	0 = Aucune surtension du bus CC 1 = Surtension du bus CC
	14	Sens de rotation 0 = Horaire (avant) 1 = Anti-horaire (arrière)
15	0 = Pas prêt 1 = Prêt (aucun défaut)	
MOT1		<ul style="list-style-type: none"> • Fréquence de sortie non signée lue de C50 • Mise à l'échelle = C50 x 10 • Exemple: Horaire à 34,5 Hz = $34,5 \times 10 = 345 = 0x0159$ • Le sens est indiqué par le bit 14 du MOTO



Mise en service

	Bit	Réglage de h86 / h96 = 2
		0
	1	Sens de rotation 0 = Horaire (avant) 1 = Anti-horaire (arrière)
	2	Arrêt rapide 0 = Arrêt rapide non actif 1 = Arrêt rapide actif
	3	Réservé
	4	Réservé
	5	Réservé
	6	Réservé
	7	Réservé
	8	Réservé
	9	Inhibition variateur 0 = Non inhibition variateur 1 = Inhibition variateur
	10	Réservé
	11	Réarmement défaut Réarmement défaut à la transition de 0 à 1
	12	Réservé
	13	Réservé
	14	Frein CC 0 = Frein CC non actif 1 = Frein CC actif
	15	Réservé
MOT1		<ul style="list-style-type: none"> • Consigne de fréquence signée [Hz] • Mise à l'échelle = consigne de fréquence [Hz] x 50 • Exemple 1: Horaire à 34,5 Hz = 34,5 x 50 = 1725 = 0x06BD • Exemple 2: Anti-horaire à 44,5 Hz = - (44,5 x 50) = - 2225 = 0xF74F
MOT2		Réservé
MOT3		Réservé

	Bit	Réglage de h86 / h96 = 3
		0
	1	Sens de rotation 0 = Horaire (avant) 1 = Anti-horaire (arrière)
	2	Arrêt rapide 0 = Arrêt rapide non actif 1 = Arrêt rapide actif
	3	Réservé
	4	Réservé
	5	Réservé
	6	Réservé
	7	Réservé
	8	Réservé
	9	Inhibition variateur 0 = Non inhibition variateur 1 = Inhibition variateur
	10	Réservé
	11	Réarmement défaut Réarmement défaut à la transition de 0 à 1
	12	Réservé
	13	Réservé
	14	Frein CC 0 = Frein CC non actif 1 = Frein CC actif
	15	Réservé
MOT1		<ul style="list-style-type: none"> • Consigne de fréquence non signée [Hz] • Mise à l'échelle = consigne de fréquence [Hz] x 10 • Exemple: Horaire à 34,5 Hz = 34,5 x 10 = 345 = 0x0159 • Le sens est indiqué par le bit 2 du MOTO



Bit	Réglage de h86 / h96 = 4
0	0 = Pas prêt à la mise sous tension 1 = Prêt à la mise sous tension
1	0 = Pas mis sous tension 1 = Mis sous tension
2	0 = Fonctionnement désactivé 1 = Fonctionnement activé
3	0 = Aucun défaut 1 = Défaut
4	0 = Tension désactivée 1 = Tension activée Remarque: Toujours activé sur un variateur smd
5	0 = Arrêt rapide actif 1 = Arrêt rapide non actif
6	Mise sous tension désactivée Toujours 0 sur un variateur smd (mise sous tension activée)
7	0 = Aucun avertissement 1 = Avertissement
8	Spécifique au fabricant
9	À distance 0 = C01 < > 2 et 3 1 = C01 = 2 ou 3
10	Consigne atteinte 0 = Consigne non atteinte 1 = Consigne atteinte
11	Limite interne 0 = Limite interne non active 1 = Limite interne active
12	Réservé
13	Réservé
14	Réservé
15	Réservé

MOTO - Mot d'état 0x6041

Bit	Réglage de h86 / h96 = 5
0	0 = Pas prêt à la mise sous tension 1 = Prêt à la mise sous tension
1	0 = Pas mis sous tension 1 = Mis sous tension
2	0 = Fonctionnement désactivé 1 = Fonctionnement activé
3	0 = Aucun défaut 1 = Défaut
4	0 = Tension désactivée 1 = Tension activée Remarque: Toujours activé sur un variateur smd
5	0 = Arrêt rapide actif 1 = Arrêt rapide non actif
6	Mise sous tension désactivée Toujours 0 sur un variateur smd (mise sous tension activée)
7	0 = Aucun avertissement 1 = Avertissement
8	Spécifique au fabricant
9	À distance 0 = C01 < > 2 et 3 1 = C01 = 2 ou 3
10	Consigne atteinte 0 = Consigne non atteinte 1 = Consigne atteinte
11	Limite interne 0 = Limite interne non active 1 = Limite interne active
12	Réservé
13	Réservé
14	Réservé
15	Réservé

MOTO - Mot d'état 0x6041

MOT1

- Fréquence de sortie signée lue de C50
- Calcul des Tr/mn basé sur C50, C87 et C89
- Exemple 1: (C87 = 1390 Tr/mn, C89 = 50 Hz):
Horaire à 25,0 Hz = $25,0 \times 1390/50 = 695 = 0x02B7$
- Exemple 2: (C87 = 1390 Tr/mn, C89 = 50 Hz):
Anti-horaire à 44,5 Hz = $-(44,5 \times 1390/50) = -1237 = 0xFB2B$



Mise en service

Bit	Réglage de h86 / h96 = 6
0	Réservé
1	0 = Impulsions à l'étage de puissance activées 1 = Impulsions à l'étage de puissance inhibées
2	0 = Limite de courant non atteinte 1 = Limite de courant atteinte
3	Réservé
4	0 = Fréquence réelle < > consigne 1 = Fréquence réelle = consigne
5	0 = Pas au-dessus du seuil (C17) 1 = Au-dessus du seuil (C17)
6	0 = Fréquence réelle < > 0 Hz 1 = Fréquence réelle = 0 Hz
7	0 = Non inhibition variateur 1 = Inhibition variateur
8	État du variateur 0 = Aucun défaut 8 = Défaut présent
9	
10	
11	
12	0 = Aucun avertissement de surtempérature 1 = Avertissement de surtempérature
13	0 = Aucune surtension du bus CC 1 = Surtension du bus CC
14	Sens de rotation 0 = Horaire (avant) 1 = Anti-horaire (arrière)
15	0 = Pas prêt 1 = Prêt (aucun défaut)
MOT1	<ul style="list-style-type: none"> • Fréquence de sortie signée lue de C50 signée mise à l'échelle +/- 16384 = C11 (fréquence maxi) • Mise à l'échelle = C50*16384/C11 • Exemple 1: MOT1 = 0x2C29, C11 = 50,0Hz Sens = Signe(0x2C29) = Horaire Fréquence = ABS(0x2C29) * C11 /16384 = 11305*50/16384 = 34,5 Hz Horaire • Exemple 2: MOT1 = 0xC70A, C11 = 50,0Hz Sens = Signe(0xC70A) = Anti-horaire Fréquence = ABS(0xC70A) * C11 /16384 = 14582*50/16384 = 44,5 Hz Anti-horaire
MOT2	État des entrées numériques (TB28,E1,E2,E3) <ul style="list-style-type: none"> • Bit 0 - État TB28 (1 - affirmé) • Bit 1 - État E1 (1 - affirmé) • Bit 2 - État E2 (1 - affirmé) • Bit 3 - État E3 (1 - affirmé)
MOT3	Réservé



4.5 Mise au point rapide CAN

1. Mettre le variateur sous tension et configurer h50 (adresse CAN) et h51 (débit en bauds CAN) aux valeurs appropriées.
2. Mettre le variateur hors tension et raccorder le câble de communication. Pour une communication fiable, s'assurer que la borne CAN_GND est raccordée à GND/commun du réseau CAN. Si deux fils uniquement sont utilisés (CAN_H et CAN_L) dans le réseau, raccorder CAN_GND à la masse/terre.
3. Mettre le variateur sous tension.
4. Utiliser le logiciel Global Drive Control pour configurer le fonctionnement de variateur voulu.

Exemple: Le variateur 2 doit suivre le fonctionnement du variateur 1 (marche/arrêt, vitesse, etc...). Le variateur 1 peut être commandé par CANopen ou des organes de commande classiques (relais, etc...).

Configuration du variateur 1		
No.	Nom	Réglage
h50	Adresse CAN (ID Nœud)	1
h51	Débit en bauds CAN	5 500 kbps
h52	Participant Systembus	1 Esclave avec démarrage automatique activé
h53	Canal de paramètres 2 (SDO2)	0 Activer avec ID COB par défaut
h84	Temporisateur d'évènements TPDO1	10 ms
h86	Mappage TPDO1	3 État du variateur en format C0135 format + consigne de fréquence non signée

Configuration du variateur 2		
No.	Nom	Réglage
C01	Origine de consigne	3 Commande CANopen
h45	Comportement en cas d'erreur	1 Pas de changement d'état
h50	Adresse CAN (ID Nœud)	2
h51	Débit en bauds CAN	5 500 kbps
h52	Participant Systembus	1 Esclave avec démarrage automatique activé
h53	Canal de paramètres 2 (SDO2)	1 Activer avec ID COB par défaut
h60	ID COB RPDO1	385 (h80 du variateur 1)
h64	Temporisateur de surveillance d'évènements RPDO1	50 ms
h65	Réaction de temporisation RPDO1	1 Inhibition
h66	Mappage RPDO1	1 Mot de commande C0135 + consigne de fréquence non signée C46

Après avoir configuré les paramètres, effectuer un réarmement de nœud en utilisant le paramètre h58 en en alternant la mise hors et sous tension.

Après avoir configuré ces variateurs tel indiqué ci-dessus, le variateur 2 suivra le fonctionnement du variateur 1, notamment : état d'inhibition, arrêt rapide, frein CC, sélections de vitesse de JOG, sens et vitesse. Pour une sécurité supplémentaire, le variateur 2 passe à l'état d'inhibition si un PDO valide n'est pas reçu du variateur 1 dans les 50 ms.



Détection et élimination des défauts

5 Détection et élimination des défauts

	État	Cause	Remède
e.g. SO.D	Fréquence de sortie présente	Fonctionnement sans problème	
OFF	Arrêt (sorties U, V, W inhibées)	Signal BAS à la borne 28	Configurer la borne 28 sur HAUT
Inh	Inhibition (sorties U, V, W inhibées)	Variateur configuré pour le fonctionnement CANopen (voir C01)	Démarrer le variateur via CANopen
StP	Fréquence de sortie = 0 Hz (sorties U, V, W inhibées)	Consigne = 0 Hz (C31 = 0)	Sélection de consigne
		Arrêt rapide activé via entrée numérique	Désactiver Arrêt rapide
br	Frein par injection de CC actif	Frein par injection de CC activé <ul style="list-style-type: none"> • via entrée numérique • automatiquement 	Désactiver le frein par injection de CC <ul style="list-style-type: none"> • entrée numérique = BAS • automatiquement après que le temps de maintien c06 ait expiré
CL	Limite de courant atteinte	Surcharge contrôlable	Automatiquement (voir C22)
LU	Sous-tension sur bus CC	Tension réseau trop basse	Contrôler la tension réseau
dEC	Surtension sur bus CC durant la décélération (avertissement)	Temps de décélération excessive - court (C13)	Automatiquement si surtension <1s, DU , si surtension >1s
nEd	Pas d'accès au code	Peut être changé uniquement quand le variateur est en OFF ou Inh	Configurer la borne 28 sur BAS ou inhibition via CANopen

	Erreur	Cause	Remède ⁽¹⁾
cF	Données non valides dans l'EPM	Données non valides pour le variateur	<ul style="list-style-type: none"> • Utiliser un EPM fournissant des données valides • Charger le réglage Lenze
CF		Erreur de données	
GF		Données OEM non valides	
F I	Erreur EPM	EPM manquant ou défectueux	Mettre hors tension et remplacer l'EPM
CFG	Entrées numériques non affectées de manière unique	E1...E3 affectées avec les mêmes signaux numériques	Chaque signal numérique ne peut être utilisé qu'une fois
		Soit "HAUT" soit "BAS" utilisés uniquement	Affecter le signal numérique manquant à une deuxième borne
EEr	Erreur externe	Entrée numérique "Mise en défaut" active	Supprimer l'erreur externe
F2...FD, JF	Défaut interne		Veillez contacter Lenze
FC3	Temporisation de communication CAN	Messages CAN surveillés non reçus	<ul style="list-style-type: none"> • Vérifier h48 pour identifier la cause • Augmenter les réglages de temporisation • Vérifier le câblage CAN

(1) Le variateur peut être redémarré uniquement si le message d'erreur a été acquitté; voir c70

Détection et élimination des défauts



Erreur		Cause	Remède ⁽¹⁾
FCS	Initialisation CAN échoué	Panne de variateur CAN	<ul style="list-style-type: none"> Effectuer un réarmement CAN (h58) Alterner hors et sous tension
LC	Démarrage automatique inhibé	c42 = 0	Changement du signal BAS-HAUT à la borne 28
OC 1	Court-circuit ou surcharge	Court-circuit	Chercher la raison du court-circuit ; vérifier le câble moteur
		Courant de charge capacitatif du câble moteur trop élevé	Utiliser des câbles moteur plus courts ou avec une capacité de charge plus faible
		Temps d'accélération (C12) trop court	<ul style="list-style-type: none"> Augmenter le temps d'accélération Vérifier la sélection de variateur
		Câble moteur défectueux	Vérifier le câblage
		Défaut interne dans le moteur	Vérifier le moteur
		Surcharge fréquente et longue	Vérifier la sélection de variateur
OC2	Défaut de terre	Phase moteur mise à la terre	Vérifier moteur/câble moteur
		Courant de charge capacitatif du câble moteur trop élevé	Utiliser des câbles moteur plus courts ou avec une capacité de charge plus faible
OC6	Surcharge de moteur (surcharge I ² t)	Moteur en surcharge thermique, pour l'une des raisons suivantes: <ul style="list-style-type: none"> courant permanent inadmissible accélération fréquentes ou trop longues 	<ul style="list-style-type: none"> Vérifier la sélection de variateur Vérifier le réglage de c20
OH	Surtempérature de variateur	Température interne du variateur trop élevée	<ul style="list-style-type: none"> Réduire la charge du variateur Améliorer le refroidissement
OU	Surtension sur bus CC	Tension de réseau trop élevée	Vérifier la tension de réseau
		Temps de décélération excessivement court ou moteur en mode générateur	Augmenter le temps de décélération ou utiliser l'option freinage dynamique
		Fuite à la terre côté moteur	Vérifier le moteur et le câble moteur (débrancher le moteur du variateur)
r5t	Réarmement défaut automatique défectueux	Plus de 8 erreurs en 10 minutes	Dépend de l'erreur
SF	Défaut de monophasé	Perte d'une phase du réseau	Contrôler la tension réseau

(1) Le variateur peut être redémarré uniquement si le message d'erreur a été acquitté; voir c70



Remarque

Dans le cas d'un "OC6" (surcharge du moteur) l'échec il ya un délai de 3 minutes avant de réarmer est possible. Il s'agit d'une exigence de UL508C. Ce délai est destiné à laisser le temps de refroidir le moteur. Si l'alimentation est coupée lorsque le lecteur est dans une situation de défaut "OC6", lorsque le courant est rétabli l'«OC6» faute sera toujours présent et le retard sera toujours actif, même si l'alimentation a été retirée pendant plus de 3 minutes.

Lenze Americas Corporation • Lenze AC Tech Corporation
630 Douglas Street • Uxbridge, MA 01569 • USA
Ventes (800) 217-9100 • Entretien (508) 278-9100
www.lenze.com

SW03C-fr1