

Lenze

Betriebsanleitung



smd - Frequenzumrichter: Basic I/O mit CANopen
0.25 kW... 4.0 kW

Copyright © 2013 - 2005 Lenze AC Tech Corporation

All rights reserved. No part of this manual may be reproduced or transmitted in any form without written permission from Lenze AC Tech Corporation. The information and technical data in this manual are subject to change without notice. Lenze AC Tech Corporation makes no warranty of any kind with respect to this material, including, but not limited to, the implied warranties of its merchantability and fitness for a given purpose. Lenze AC Tech Corporation assumes no responsibility for any errors that may appear in this manual.

All information given in this documentation has been carefully selected and tested for compliance with the hardware and software described. Nevertheless, discrepancies cannot be ruled out. We do not accept any responsibility nor liability for damages that may occur. Any necessary corrections will be implemented in subsequent editions.

This document printed in the United States



Info zu diesen Anweisungen.....	2
1 Sicherheitsinformationen.....	3
1.1 In diesen Anweisungen verwendete Piktogramme	4
2 Technische Daten	5
2.1 Normen und Anwendungsbedingungen	5
2.2 Bemessungsdaten.....	6
3 Installation	7
3.1 Mechanische Installation.....	7
3.1.1 Abmessungen und Montage	7
3.2 Elektroinstallation	8
3.2.1 Installation gemäß EMV-Richtlinien	8
3.2.2 Sicherungen/Leitungsquerschnitte.....	8
3.2.3 Schaltplan	9
3.2.4 Steuerungsklemmen	10
4 Inbetriebnahme	11
4.1 Parametrierung.....	11
4.2 Elektronisches Programmiermodul (EPM)	11
4.3 Parameter menu.....	12
4.4 CANopen ausführliche Zuordnungen.....	22
4.4.1 RPDO ausführliche Zuordnungen (h66 / h76).....	22
4.4.2 TPDO ausführliche Zuordnungen (h86 / h96).....	25
4.5 Schnellinbetriebnahme CAN	29
5 Fehlersuche und -behebung	30



Info zu diesen Anweisungen

Diese Dokumentation gilt für den Frequenzumrichter *smd*. Sie beinhaltet wichtige technische Daten und beschreibt die Installation, die Inbetriebnahme sowie den Betrieb.

Bitte lesen Sie vor der Inbetriebnahme die Anweisungen.

A	B	C	D	E	F

Lenze AC Tech
Made in USA

Inverter *smd*
CANopen: basic I/O

Type: ESMD222W2SFA
Id-No: 13060481

Input: 1/N/PE (2PE)
230/240 V
18.0 A
50-60 Hz

Output: 3/PE
0-230 V
9.5 A
2.2 kW / 3 HP
0 - 240 Hz

For detailed information refer to instruction Manual SW03
SN: 13060481012345678
ESMD222W2SFA000XX XX XX

CE LISTED c UL US IND. CONT. EQ. N10104 Z519

+

V0007

A Approbationen

C Eingangsbemessungsdaten

E Hardwarestand

B Typ

D Ausgangsbemessungsdaten

F Softwarestand

Lieferumfang	Wichtig
<ul style="list-style-type: none"> 1 Frequenzumrichter <i>smd</i> (ESMD...) mit installiertem EPM (siehe Abschnitt 4.2) 1 Betriebsanleitung 	<p>Prüfen Sie unmittelbar nach Erhalt der Lieferung, ob alle gelieferten Objekte den Angaben auf den beiliegenden Unterlagen entsprechen. Lenze haftet nicht für im Nachhinein gemeldete Mängel.</p> <p>Melden Sie</p> <ul style="list-style-type: none"> erkennbare Transportschäden umgehend dem Transportunternehmen. erkennbare Mängel/unvollständige Lieferungen umgehend Ihrem Lenze-Votreter.



1 Sicherheitsinformationen

Allgemeine Informationen

Einige Bauteile in Lenze-Reglern (Frequenzumrichter, Servoumrichter, DC-Steuerungen) können stromführend sein, sich bewegen oder rotieren. Einige Oberflächen können heiß werden. Unbefugtes Entfernen der erforderlichen Abdeckung, unsachgemäße Verwendung und nicht vorschriftsmäßige Installation oder Bedienung können schwere Personen- oder Sachschäden verursachen.

Sämtliche Tätigkeiten bei Transport, Installation und Inbetriebnahme sowie Wartungsarbeiten müssen von qualifiziertem und geschultem Fachpersonal durchgeführt werden (IEC 364 und CENELEC HD 384 oder DIN VDE 0100 und IEC-Report 664 oder DIN VDE 0110 sowie nationale Unfallverhütungsvorschriften müssen beachtet werden).

Gemäß diesen grundlegenden Sicherheitsinformationen handelt es sich bei qualifiziertem und geschultem Fachpersonal um Personen, die mit der Installation, der Montage, der Inbetriebnahme und dem Betrieb des Produkts vertraut sind und die über die für ihre Tätigkeit erforderlichen Qualifikationen verfügen.

Anwendung wie vorgeschrieben

Antriebsregler sind Bauteile, die für die Installation in elektrischen Systemen oder Maschinen vorgesehen sind. Sie dürfen nicht als separate Geräte verwendet werden. Sie sind ausschließlich für professionelle und kommerzielle Zwecke gemäß EN 61000-3-2 gedacht. Die Dokumentation enthält Informationen zur Einhaltung der Norm EN 61000-3-2.

Bei der Installation der Antriebsregler in Maschinen ist die Inbetriebnahme (d. h. der Start des Betriebs wie vorgeschrieben) untersagt, bis nachgewiesen wurde, dass die Maschine den Bestimmungen der EG-Richtlinie 2006/42/EG (Maschinenrichtlinie) entspricht und die harmonisierte Norm EN 60204 eingehalten wird.

Die Inbetriebnahme (d. h. der Start des Betriebs wie vorgeschrieben) ist nur dann zulässig, wenn die EMV-Richtlinie 2004/108/EG eingehalten wird. Die Antriebsregler genügen den Anforderungen der Niederspannungsrichtlinie 2006/95/EG. Für die Regler gelten die harmonisierten Normen der Serie EN 50178/DIN VDE 0160. **Hinweis:** Die Verfügbarkeit von Reglern ist gemäß Norm EN 61800-3 eingeschränkt. Diese Produkte können in Wohngebieten Funkstörungen verursachen. In diesem Fall sind eventuell besondere Vorkehrungen zu treffen.

Installation

Sorgen Sie für sachgemäßen Umgang und vermeiden Sie übermäßige mechanische Beanspruchung. Vermeiden Sie ein Verbiegen von Bauteilen und das Ändern von Isolationsabständen beim Transport oder dem Umgang mit der Einheit. Berühren Sie keine elektronischen Bauteile und Kontakte. Regler enthalten elektrostatisch empfindliche Bauteile, die bei unsachgemäßem Umgang leicht beschädigt werden können. Beschädigen oder zerstören Sie keine elektrischen Bauteile, da dadurch Ihre Gesundheit gefährdet werden könnte!

Elektrische Anschlüsse

Wenn Arbeiten an stromführenden Antriebsreglern durchgeführt werden, müssen die geltenden nationalen Unfallverhütungsvorschriften (z. B. VBG 4) eingehalten werden.

Die Elektroinstallation muss im Sinne der geltenden Bestimmungen (z. B. Leitungsquerschnitte, Sicherungen, PE-Anschlüsse) durchgeführt werden. Zusätzliche Informationen können der Dokumentation entnommen werden.



Sicherheitsinformationen

Die Dokumentation enthält Informationen über die Installation gemäß den EMV-Richtlinien (Abschirmung, Erdung, Filter und Leitungen). Diese Hinweise gelten auch für mit dem CE-Zeichen gekennzeichnete Regler. Der Hersteller des Systems oder der Maschine ist für die Einhaltung der erforderlichen Grenzwerte gemäß den EMV-Richtlinien verantwortlich.

Betrieb

Systeme mit Reglern müssen mit zusätzlichen Überwachungs- und Schutzvorrichtungen ausgerüstet werden, die den geltenden Normen (z. B. Normen für technische Einrichtungen, Unfallverhütungsvorschriften usw.) entsprechen. Der Regler darf wie in der Dokumentation beschrieben für Ihre Anwendung angepasst werden.



GEFAHR!

- Nachdem die Stromversorgung des Reglers unterbrochen wurde, dürfen stromführende Bauteile und Netzverbindungen nicht sofort berührt werden, da Kondensatoren noch geladen sein können. Beachten Sie hierzu die entsprechenden Hinweise auf dem Regler.
- Schalten Sie den Regler nicht öfter als einmal alle drei Minuten ein und wieder aus.
- Schließen Sie beim Betrieb alle Schutzabdeckungen und -türen.

Hinweis für UL-zugelassene Systeme mit integrierten Reglern

UL-Warnungen sind Hinweise, die für UL-Systeme gelten. Die Dokumentation enthält spezielle Informationen über UL.



WARNUNG!

- Geeignet für die Anwendung in Stromkreisen mit maximal 5000 A effektiv Dauerkurzschlussstrom und maximal 240 V (240 V-Geräte) bzw. maximal 500 V (400/500 V-Geräte) Betriebsspannung.
- Verwenden Sie ausschließlich minimale 75 °C-Kupferdraht.
- Vorgesehen für Umgebungen mit Verunreinigungsgrad 2.

1.1 In diesen Anweisungen verwendete Piktogramme

Piktogramm	Signalwort	Bedeutung	Folgen bei Missachtung
	GEFAHR!	Gefahr von Personenschäden durch gefährliche elektrische Spannung.	Hinweis auf eine unmittelbar drohende Gefahr, die den Tod oder schwere Verletzungen zur Folge haben kann, wenn nicht die entsprechenden Maßnahmen getroffen werden.
	WARNUNG!	Mögliche drohende Personenschäden	Tod oder Verletzungen
	STOP!	Mögliche Sachschäden	Schäden am Antriebssystem oder seiner Umgebung
	Hinweis	Nützlicher Tipp: Das Befolgen dieser Tipps vereinfacht den Umgang mit dem Antrieb.	



2 Technische Daten

2.1 Normen und Anwendungsbedingungen

Konformität	CE	Niedrigspannungsrichtlinie (2006/95/EWG)
Zulassungen	UL 508C	Underwriters Laboratories - Power Conversion Equipment
Max. zulässige Motorleitungslänge ⁽¹⁾	Geschirmt:	50 m (niedrige Kapazität)
	Ungeschirmt:	100 m
Phasenabweichung Eingangsspannung	≤ 2%	
Feuchtigkeit	≤ 95% (ohne Betauung)	
Ausgangsfrequenz	0...240 Hz	
Umgebungsbedingungen	Klasse 3K3 nach EN 50178	
Temperaturbereich	Transport	-25 ... +70 °C
	Lagerung	-20 ... +70 °C
	Betrieb	0 ... +55 °C (über +40 °C Ausgangsbemessungsstrom um 2,5 %/°C)
Installationshöhe	0 ... 4000 m üNN (über 1000 m üNN Ausgangsbemessungsstrom um 5 %/1000 m reduzieren)	
Vibrationsfestigkeit	Beschleunigungsfest bis 0,7 g 10... 150Hz	
⚠ Ableitstrom	> 3,5 mA gegen PE	
Schutzart durch Gehäuse (EN 60529)	IP 20	
Schutzmaßnahmen gegen	Kurzschluss, Erdschluss, Überspannung, Abwürgen des Motors, Überlastung des Motors	
Betrieb am öffentlichen Versorgungsnetz (Einschränkung harmonischer Ströme gemäß EN 61000-3-2)	Gesamtleistung an Hauptversorgung	Einhaltung der Anforderungen ⁽²⁾
	< 0,5 kW	mit Netzdrossel
	0,5 ... 1 kW	mit aktivem Filter (in Vorbereitung)
	> 1 kW	ohne zusätzliche Maßnahmen

(1) Zur Einhaltung der EMV-Richtlinien können die zulässigen Leitungslängen geändert werden.

(2) Die beschriebenen zusätzlichen Maßnahmen stellen lediglich sicher, dass die Regler den Anforderungen gemäß EN 61000-3-2 entsprechen. Der Hersteller der Maschine/des Systems ist verantwortlich für die Einhaltung der für die Maschine/das System geltenden Anforderungen!



Technische Daten

2.2 Bemessungsdaten

Typ	Leistung [kW]	Netz		Ausgangsstrom				
		Spannung, Frequenz		Strom [A]	I_r		I_{max} für 60 s	
					[A] ⁽¹⁾	[A] ⁽²⁾	[A] ⁽¹⁾	[A] ⁽²⁾
ESMD251W2SFA	0.25	1/N/PE 230/240 V 2/PE 230/240 V (180 V - 0% ... 264 V + 0%) 50/60 Hz (48 Hz - 0% ... 62 Hz + 0%)	3.4	1.7	1.6	2.6	2.4	
ESMD371W2SFA	0.37		5.0	2.4	2.2	3.6	3.3	
ESMD551W2SFA	0.55		6.0	3.0	2.8	4.5	4.2	
ESMD751W2SFA	0.75		9.0	4.0	3.7	6.0	5.5	
ESMD152W2SFA	1.5		14.0	7.0	6.4	10.5	9.6	
ESMD222W2SFA	2.2		21.0	9.5	8.7	14.3	13.1	
ESMD371W2TXA	0.37	3/PE 230/240 V (180 V - 0% ... 264 V + 0%) 50/60 Hz (48 Hz - 0% ... 62 Hz + 0%)	2.7	2.4	2.2	3.6	3.3	
ESMD751W2TXA	0.75		5.1	4.2	3.9	6.3	5.9	
ESMD112W2TXA	1.1		6.9	6.0	5.5	9.0	8.3	
ESMD152W2TXA	1.5		7.9	7.0	6.4	10.5	9.6	
ESMD222W2TXA	2.2		11.0	9.6	8.8	14.4	13.2	
ESMD302W2TXA	3.0		13.5	12.0	11.0	18.0	16.5	
ESMD402W2TXA	4.0		17.1	15.2	14.0	22.8	21.0	

(1) Bei Netz Bemessungsspannung und Schaltfrequenz 4, 6, 8 kHz

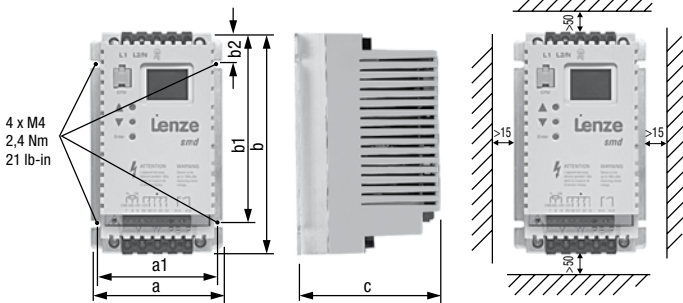
(2) Bei Netz Bemessungsspannung und Schaltfrequenz 10 kHz



3 Installation

3.1 Mechanische Installation

3.1.1 Abmessungen und Montage



smd002

Typ	a [mm]	a1 [mm]	b [mm]	b1 [mm]	b2 [mm]	c [mm]	m [kg]
ESMD251W2SFA	93	84	146	128	17	83	0.5
ESMD371W2SFA							
ESMD551W2SFA							
ESMD751W2SFA	93	84	146	128	17	92	0.6
ESMD152W2SFA	114	105	146	128	17	124	1.2
ESMD222W2SFA	114	105	146	128	17	140	1.4
ESMD371W2TXA	93	84	146	128	17	83	0.5
ESMD751W2TXA	93	84	146	128	17	92	0.6
ESMD112W2TXA	93	84	146	128	17	141	1.2
ESMD152W2TXA							
ESMD222W2TXA	114	105	146	128	17	140	1.4
ESMD302W2TXA	114	105	146	128	17	171	1.9
ESMD402W2TXA	114	105	146	100	17	171	1.7



WARNUNG!

Die Antriebe dürfen nicht an Orten installiert werden, an denen sie ungünstigen Umgebungsbedingungen ausgesetzt sind. Hierzu gehören: brennbare, ölige oder schädliche Dämpfe oder Staub; übermäßige Feuchtigkeit; extreme Vibrationen oder Temperaturen. Für zusätzliche Informationen wenden Sie sich bitte direkt an Lenze.



Installation

3.2 Elektroinstallation

3.2.1 Installation gemäß EMV-Richtlinien

EMV Einhaltung von EN 61800-3/A11	
Geräuschemission Einhaltung der Grenzwerte Klasse A gemäß EN 55011 bei Installation in einem Schaltschrank mit entsprechendem Unterbau-Filter und Motorleitungslängen unter 10 m.	
[A] Abschirmungsklemmen [B] Steuerleitung [C] Motorleitung mit niedriger Kapazität (Kern/Kern ≤ 75 pF/m, Kern/Abschirmung ≤ 150 pF/m) [D] Elektrisch leitende Montageplatte [E] Filter (bei Bedarf)	

3.2.2 Sicherungen/Leitungsquerschnitte ⁽¹⁾

Tmd005

Typ	Empfehlungen					FI ⁽²⁾
	Schmelzsicherung	Sicherungsautomat ⁽⁵⁾	Schmelzsicherung ⁽³⁾ or Sicherungsautomat ⁽⁶⁾ (N. America)	Leistungsanschluss (L1, L2/N, L3, PE)		
				[mm ²]	[AWG]	
ESMD251W2SFA ... ESMD551W2SFA ESMD371W2TXA ... ESMD112W2TXA	10	C10	10	2.5	14	≥ 30 mA
ESMD152W2TXA	16	C16	12	2.5	14	
ESMD751W2SFA, ESMD222W2TXA	16	C16	15	2.5	14	
ESMD152W2SFA, ESMD302W2TXA	20	C20	20	4	12	
ESMD222W2SFA, ESMD402W2TXA	25	C25	25	6 ⁽⁴⁾	10	

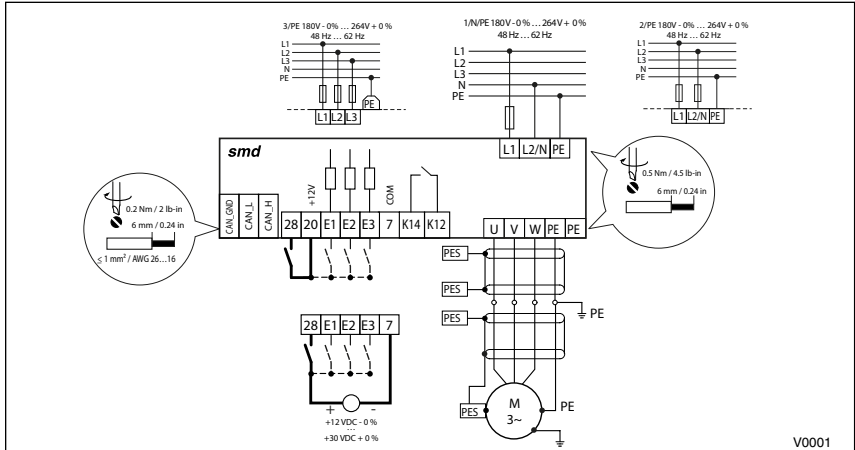
- (1) Die jeweils gültigen Bestimmungen für den Einsatzort beachten.
- (2) Pulsstromsensitiver oder allstromsensitiver Fehlerstrom-Schutzschalter.
- (3) Schnelle Strombegrenzungssicherungen gemäß UL, Klasse CC oder T, 200.000 AIC erforderlich. Busmann KTK-R, JJJ, JJS, oder entspr.
- (4) Anschluss ohne Aderendhülsen oder mit beigelegten Stiftkabelschuhen.
- (5) Bei Installationen mit einem hohen Fehlerstrom, wegen der grossen Versorgungshauptleitung, kann es nötig sein, dass eine Absicherung des Typs D verwendet wird.
- (6) Es werden Thermomagnetische Auslöser empfohlen.

Beachten Sie bei der Verwendung von FI-Schutzschaltern Folgendes:

- Der FI-Schutzschalter darf nur zwischen dem Hauptversorgungsnetz und dem Regler installiert werden.
- Der FI-Schutzschalter kann folgendermaßen ausgelöst werden:
 - durch kapazitive Ableitströme zwischen den Leitungsabschirmungen im Betrieb (besonders bei langen, abgeschirmten Motorleitungen),
 - durch gleichzeitiges Anschließen mehrerer Regler an das Hauptversorgungsnetz,
 - durch EMV-Filter.



3.2.3 Schaltplan



GEFAHR!

- Gefahr durch Stromschlag! Die Potenziale im Stromkreis liegen bis zu 240 VAC über dem Erdungspotenzial. Die Kondensatoren können auch nach dem Abschalten der Netzspannung noch geladen sein. Schalten Sie die Stromversorgung ab und warten Sie, bis die Spannung zwischen B+ und B- 0 VDC beträgt, bevor Sie mit den Wartungsarbeiten am Antrieb beginnen.
- Schließen Sie die Hauptstromversorgung nicht an die Ausgänge (U, V, W) an! Dies würde zu schweren Schäden am Antrieb führen.
- Ändern Sie die Hauptstromversorgung nicht mehr als einmal alle drei Minuten. Dies führt zu Schäden am Antrieb.



Installation

3.2.4 Steuerungsklemmen

Klemme	Daten der Steueranschlüsse (Fett-Druck = Lenze-Einstellung)		
CAN_GND	CAN ground	Um eine zuverlässige Kommunikation sicherzustellen, verbinden Sie die Klemme CAN_GND mit dem CAN Netzwerk GND. Wenn nur zwei Leitungen (CAN_H und CAN_L) im Netzwerk verwendet werden, muss der CAN_GND mit dem Gehäuse/Erde verbunden werden.	
CAN_L	CAN low	Beim ersten und letzten Regler im Netzwerk muss ein Abschlusswiderstand von 120Ω zwischen den Klemmen CAN_L und CAN_H angeschlossen werden	
CAN_H	CAN high		
28	Digitaleingang Start/Stop	LOW = Stop HIGH = Start	$R_i = 3.3 \text{ k}\Omega$
20	DC-Versorgung intern für Digitaleingänge	+12 V, max. 20 mA	
E1	mit CE1 konfigurierbarer Digitaleingang Festsollwert 1 (JOG1) aktivieren	HIGH = JOG1 aktiv	$R_i = 3.3 \text{ k}\Omega$
E2	mit CE2 konfigurierbarer Digitaleingang Drehrichtung	LOW = Rechtslauf HIGH = Linkslauf	
E3	mit CE3 konfigurierbarer Digitaleingang Gleichstrombremsen (DCB) aktivieren	HIGH = DCB aktiv	
7	Bezugspotential		
K12	Relaisausgang (Schliefler) konfigurier mit C08	AC 250 V / 3 A	
K14	Fehler (TRIP)	DC 24 V / 2 A ... 240 V / 0.22 A	

LOW = 0 ... +3 V, HIGH = +12 ... +30 V

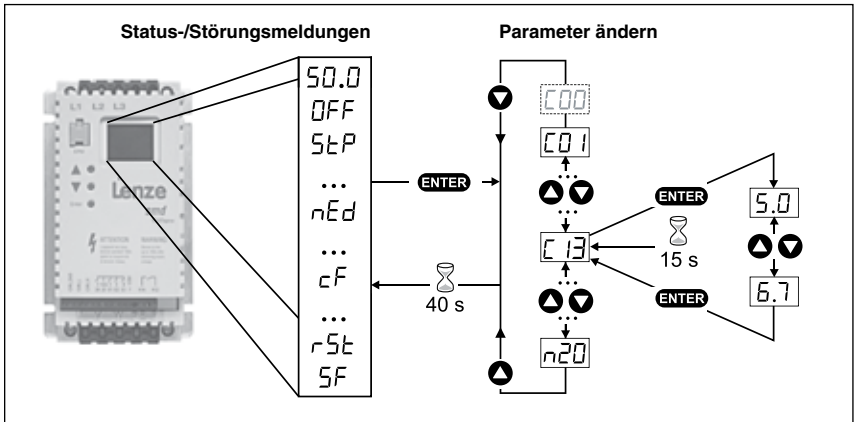
Berührsicherheit

- Alle Steuerklemmen sind basisisoliert (einfache Trennstrecke)
- Berührsicherheit bei defekter Trennstrecke ist nur durch externe Maßnahmen gewährleistet, z.B. doppelte Isolierung



4 Inbetriebnahme

4.1 Parametrierung



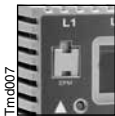
V003



Hinweis

Falls die Passwortfunktion aktiviert ist, muss das Passwort unter C00 eingegeben werden, um auf die Parameter zugreifen zu können. C00 wird nicht angezeigt, wenn die Passwortfunktion deaktiviert ist (siehe C94).

4.2 Elektronisches Programmiermodul (EPM)



Das EPM enthält den Speicher des Reglers. Bei jeder Parameteränderung werden die neuen Werte im EPM gespeichert. Es kann zwar ausgebaut werden, muss jedoch für den Betrieb des Reglers installiert sein (bei fehlendem EPM wird eine **F I**-Störung ausgelöst). Beim Versand des Reglers ist das EPM mit einem Schutzband versehen, das nach der Installation entfernt werden kann.

Für das EPM ist optional ein Programmiergerät (Modell EEP11RA) erhältlich. Dieses Gerät verfügt über folgende Funktionen: Programmieren des Reglers ohne Stromversorgung; Festlegen der Einstellungen des Maschinenherstellers als Standardeinstellungen; schnelles Kopieren der im EPM gespeicherten Werte, wenn für mehrere Regler identische Werte erforderlich sind. Darüber hinaus kann das EPM bis zu 60 benutzerdefinierte Parameterdateien speichern, um eine noch schnellere Programmierung des Reglers zu ermöglichen.



Inbetriebnahme

4.3 Parameter menu


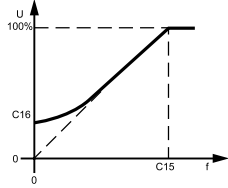
Code		Mögliche Einstellungen		WICHTIG	
Nr.	Benennung	Lenze	Auswahl		
C00	Passworteingabe	0	0 999	Nur bei aktiviertem Passwort sichtbar (siehe C94).	
C01	Sollwert- und Steuerungsquelle	0	Sollwertquelle:	Steuerungskonfiguration: Steuerung = Klemmen Programmierung = Keypad/CANopen beschränkt Überwachung = CANopen Bemerkung: RPDO's werden nicht verarbeitet in dieser Betriebsart	
			0,1 Analogeingang (Klemme 8; siehe C34)		Steuerung = Klemmen Programmierung = CANopen/Keypad Überwachung = CANopen Bemerkung: Nur der Frequenzsollwertteil der RPDO's wird in dieser Betriebsart verarbeitet
			2 CANopen		Steuerung = CANopen Programmierung = CANopen/Keypad Überwachung = CANopen
C02	Lenze-Einstellungen laden	0	Keine Aktion/Laden abgeschlossen	• C02 = 1... 4 nur bei OFF möglich • C02 = 2 : C11, C15 = 60 Hz, C87 = 1740 RPM, und C89 = 60 Hz	
			1 Lenze-Einstellungen für 50 Hz laden		
			2 Lenze-Einstellungen für 60 Hz laden		
			3 OEM-Einstellungen laden (falls verfügbar)		
			4 Uebersetzung		
	WARNUNG! C02 = 1...3 überschreibt sämtliche Einstellungen! TRIP-Schaltkreis wird eventuell deaktiviert! Parameter CE1...CE3 prüfen.				
	Hinweis Wenn ein EPM installiert ist, welches Daten einer vorherigen Softwareversion enthaelt, koennen diese mit C02=4 in die derzeitige Version uebertragen werden				



Code		Mögliche Einstellungen		WICHTIG	
Nr.	Benennung	Lenze	Auswahl		
CE1	Konfiguration - Digitaleingang E1	1	1 Aktivierung fester Sollwert 1 (JOG1)	<ul style="list-style-type: none"> C37...C39 für Einstellung fester Sollwerte verwenden Aktivierung JOG3: Beide Klemmen = HIGH Siehe auch C36 LOW = Rechtslauf HIGH = Linkslauf Gesteuerter Ablauf bis Stillstand, LOW aktiv; Ablauframpe unter C13 oder c03 festlegen Rechtslauf = LOW und Linkslauf = LOW: Quickstop; Drahtbruchschutz	
			2 Aktivierung fester Sollwert 2 (JOG2)		
			3 Gleichstrombremse (DCB)		
			4 Drehrichtung		
			5 Quickstop		
			6 Rechtslauf		
CE2	Konfiguration - Digitaleingang E2	4	7 Linkslauf	UP = LOW und DOWN = LOW: Quickstop; aktuelle NC-Kontakte verwenden LOW aktiv, löst EE+ aus (Motor läuft in Stillstand aus) HINWEIS: Der Thermokontakt (Öffner) des Motors kann zum Auslösen dieser Eingabe verwendet werden Siehe auch c70 Kann verwendet werden, wenn die ehemaligen Eingänge nur als CANopen Digitaleingänge verwendet werden.	
			8 UP (Sollwert hochlaufen)		
			9 DOWN (Sollwert ablaufen)		
			10 TRIP set		
			11 TRIP reset		
			12 Keine Aktion		
CE3	Konfiguration - Digitalein/ausgang E3	3	1...11 (Das Gleiche wie oben) 13...19 (reserviert)	<ul style="list-style-type: none"> 1...11 konfiguriert Klemme E3 als einen Eingang. 20...30 Konfiguriert die Klemme E3 als einen Stromquellenausgang (PNP) 12 VDC / 50 mA 	
			20 Betriebsbereit		
			21 Fehler		
			22 Motor läuft		
			23 Motor läuft - Rechtslauf		
			24 Motor läuft - Linkslauf		
			25 Output Ausgangsfrequenz = 0 Hz		
			26 Frequenz-Sollwert erreicht		
			27 Schwelle (C17) überschritten		
			28 Stromgrenze erreicht		motorisch oder generatorisch
			29 Keine Aktion		Betrieb
			30 CANopen Steuerung		Ausgang gesteuert über RPDO (h66,h76 = 4)
			 Hinweis		Unter folgenden Bedingungen tritt ein CFG -Fehler auf: <ul style="list-style-type: none"> Einstellungen E1 ... E3 werden zweimal verwendet (jede der Einstellungen kann nur einmal verwendet werden) Für einen Eingang ist UP festgelegt, für einen anderen aber nicht DOWN (oder umgekehrt)
COB	Konfiguration - Relaisausgang (Klemme K14 und K12)	1	Relais zieht an, wenn:		
			0 Betriebsbereit		
			1 Fehler		
			2 Motor läuft		
			3 Motor läuft - Rechtslauf		
			4 Motor läuft - Linkslauf		
			5 Output Ausgangsfrequenz = 0 Hz		
			6 Frequenz-Sollwert erreicht		
			7 Schwelle (C17) überschritten		
8 Stromgrenze erreicht	motorisch oder generatorisch				
9 CANopen Steuerung	Ausgang gesteuert über RPDO (h66,h76 = 4)				



Inbetriebnahme

Code		Mögliche Einstellungen				WICHTIG
Nr.	Benennung	Lenze	Auswahl			
C10	Minimale Ausgangsfrequenz	0,0	0,0 (Hz)	240		C10 nicht aktiv für feste Sollwerte oder Sollwertvorgabe über c40
C11	Maximale Ausgangsfrequenz	50,0	7,5 (Hz)	240		C11 wird nie überschritten
			WARNUNG! Wenden Sie sich an den Hersteller des Motors/der Maschine, bevor Sie den Antrieb mit höheren Frequenzen als der Nennfrequenz betreiben. Überdrehzahlen können zu Sachschäden oder Verletzungen von Personen führen.			
C12	Hochlaufzeit	5,0	0,0 (s)	999		• C12 = Frequenzänderung 0 Hz ... C11
C13	Ablaufzeit	5,0	0,0 (s)	999		• C13 = Frequenzänderung C11 ... 0 Hz
C14	Betriebsart	2	0	Lineare U/f Kennlinie mit automatischer U_{min} -Anhebung		• Lineare Kennlinie: für Standardanwendungen
			1	Quadratische U/f Kennlinie mit automatischer U_{min} -Anhebung		• Quadratische Kennlinie: für Lüfter und Pumpen mit quadratischer Lastkennlinie
			2	Lineare U/f Kennlinie mit konstanter U_{min} -Anhebung		• Automatische Anhebung: lastabhängige Ausgangsspannung für verlustarmen Betrieb
			3	Quadratische Kennlinie mit konstanter U_{min} -Anhebung		
C15	U/f-Nennfrequenz	50,0	25,0 (Hz)	999		 <p style="text-align: right;">smd006</p>
C16	U_{min} -Anhebung (optimiertes Drehmomentverhalten)	6,0	0,0 (%)	40,0	Einstellungen nach der Inbetriebnahme: Den Motor im Leerlauf bei Schlupffrequenz (ca. 5 Hz) betreiben, C16 erhöhen, bis Motorstrom (C54) = 0,8 x Motornennstrom	
C17	Frequenzschwelle (Q_{min})	0,0	0,0 (Hz)	240		Siehe C08, Auswahl 7; Bezug: Sollwert
C18	Schaltfrequenz	2	0	4 kHz		<ul style="list-style-type: none"> • Höhere Schaltfrequenzen senken das Motorengeräusch. • Bemessung in Abschnitt 2.2 beachten • Automatische Bemessung auf 4 kHz bei 1,2 x I.
			1	6 kHz		
			2	8 kHz		
			3	10 kHz		
C21	Schlupf-kompensation	0,0	0,0 (%)	40,0		C21 ändern, bis sich die Motordrehzahl zwischen Leerlauf und maximaler Last nicht mehr ändert
C22	Stromgrenze	150	30	(%)	150	Bei Erreichen des Grenzwerts nimmt entweder die Hochlaufzeit zu oder die Ausgangsfrequenz ab.
			Referenz: Nennausgangsstrom smd			
C24	Anhebung Hochlauf	0,0	0,0 (%)	20,0		Nur beim Hochlaufen aktiv
C36	Spannung - Gleichstrombremse (GSB)	4,0	0,0 (%)	50,0		<ul style="list-style-type: none"> • Siehe CE1...CE3 und c06 • Tauglichkeit des Motors für Gleichstrombremsung überprüfen

Inbetriebnahme



Code		Mögliche Einstellungen				WICHTIG
Nr.	Benennung	Lenze	Auswahl			
C37	Fester Sollwert 1 (JOG 1)	20,0	0,0	(Hz)	240	
C38	Fester Sollwert 2 (JOG 2)	30,0	0,0	(Hz)	240	
C39	Fester Sollwert 3 (JOG 3)	40,0	0,0	(Hz)	240	
C46	Frequenzsollwert		0,0	(Hz)	240	Anzeige: Sollwert über CANopen oder Funktion UP/DOWN
C50	Ausgangsfrequenz		0,0	(Hz)	240	Anzeige
C53	Zwischenkreis-spannung		0,0	(%)	255	Anzeige
C54	Motorstrom		0,0	(%)	255	Anzeige
C87	Motornendrehzahl	1390	300	{RPM}	32000	Einstellung laut Typenschild des Motors
C89	Motornennfrequenz	50	10	(Hz)	1000	Einstellung laut Typenschild des Motors
C94	Benutzerpasswort	0	0		999	Wenn ein anderer Wert als 0 eingestellt ist, muss das Passwort unter C00 eingegeben werden, um auf die Parameter zugreifen zu können.
C99	Softwareversion					Anzeige; Format: x.yz
c06	Haltezeit - automatische Gleichstrombremse	0,0	0,0	{s}	999	<ul style="list-style-type: none"> • Automatisches Abbremsen des Motors unterhalb von 0,1 Hz über DC-Motorstrom für die Dauer der Haltezeit (anschließend: U, V, W gesperrt) • Tauglichkeit des Motors für Gleichstrombremsung überprüfen
c20	Pt Abschaltung (Überwachung Motorenwärmung)	100	30	(%)	100	<ul style="list-style-type: none"> • Wird dieser Wert über längere Zeit überschritten schaltet der Antriebsregler mit dem Fehler OL6 ab. • Korrekte Einstellung = (Stromangabe Motortypenschild)/(Nennausgangsstrom smd) X 100 % • Beispiel: Motor = 6,4 Amp. und smd = 7,0 Amp.; korrekte Einstellung = 91 % (6,4/7,0 = 0,91 x 100 % = 91 %)
				Hinweis Die max. Einstellung ist der Motornennstrom (siehe Typenschild). Voller Motorschutz ist nicht gegeben!		
c21	Motorüberlastart	00	00	Drehzahlkompensation Drehzahl-Kompensation reduziert die zulässige Dauerstrom bei einem Betrieb unterhalb 30 Hz.		<p>Ir: rated current (%), f: motor frequency (Hz) Nur aktiv, falls C01 korrekt eingestellt (C01 = 1)</p>
			01	Keine Drehzahlkompensation Beispiel: Fremdkühlung des Motors im Gegensatz zur Eigenkühlung mittels auf der Welle montierten Lüftern		
c40	Frequenzsollwert über Tasten	0,0	0,0	(Hz)	240	



Inbetriebnahme

Code		Mögliche Einstellungen		WICHTIG
Nr.	Benennung	Lenze	Auswahl	
c42	Startzustand (Netz eingeschaltet)	1	0 Start nach LOW-HIGH-Änderung an Klemme 28 1 Autostart, falls Klemme 28 = HIGH	Siehe auch c70
			WARNING! Automatisches Starten/Neustarten kann zu Sachschäden und/oder Verletzungen von Personen führen. Ein automatischer Start/Neustart sollte nur bei Geräten verwendet werden, die für Personen nicht zugänglich sind.	
c60	Mode selection for c61	0	0 Monitoring only 1 Monitoring and editing	c60 = 1 allows the keys to adjust speed setpoint (c40) while monitoring c61
c61	Modusauswahl für c61		Status-/Störungsmeldung	<ul style="list-style-type: none"> Anzeige Siehe Abschnitt 5 für Erklärungen zu Status- und Störungsmeldungen.
c62	Aktueller Status/ Störung		Störungsmeldung	
c63	Letzte Störung			
c70	Konfiguration TRIP-Reset (Störungs-Reset)	0	0 TRIP-Reset nach LOW-HIGH Änderung an Klemme 28, nach Netzschalten oder nach LOW-HIGH Änderung am Digitalausgang „TRIP-Reset“ 1 Auto-TRIP-Reset	<ul style="list-style-type: none"> Auto-TRIP-Reset nach der unter c71 angegebenen Zeit Mehr als 8 Fehler in 10 Minuten lösen r5t-Fehler aus.
			WARNING! Automatisches Starten/Neustarten kann zu Sachschäden und/oder Verletzungen von Personen führen. Ein automatischer Start/Neustart sollte nur bei Geräten verwendet werden, die für Personen nicht zugänglich sind.	
c71	Verzögerung für Auto-TRIP-Reset	0,0	0,0 (s) 60,0	siehe c70
c78	Betriebsstundenzähler		Anzeige Gesamtzeit bei Status „Start“	0...999 h: Format xxx 1000...9999 h: Format x.xx (x1000)
c79	Zähler Netzanschlussdauer		Anzeige Gesamtzeit Netz = ein	10000...99999 h: Format xx.x (x1000)
CANopen / Systembus Parameter				
h42	Überwachungszeit zwischen Master und Slave (Guard time)	0	0 (ms) 65535	<ul style="list-style-type: none"> h42 x h43 = „node life time“ Wenn das RTR Datentelegramm mit ID = 0x700 + Knoten ID (h50) nicht erhalten wird während der „Knoten Überwachungszeit“ reagiert der Regler gemäß h44 Wenn die „Heart Beat“ Meldung freigegeben ist, ist die Überwachungsfunktion ausgeschaltet h44 ist nur aktiv wenn C01 = 3
		0	0 255	
h43	Zeitfaktor für Überwachungszeit Master/Slave (Life time)	0	0 Nicht aktiv 1 Reglersperre 2 Quickstop 3 Trip fehler FC3	Spezifiziert was unternommen wird beim Antrieb, wenn Kommunikationsstörungen aufeinander treffen (z.B. Node guarding Ereignis oder Bus Off)
		1	0 Wechsel auf Vor - Betriebsbereit (nur wenn der aktuelle Zustand betriebsbereit ist) 1 Keine Zustandsänderung 2 Wechsel auf Angehalten (wenn der aktuelle Zustand vor - oder betriebsbereit ist)	
h45	Verhalten bei Fehler	1	0 Wechsel auf Vor - Betriebsbereit (nur wenn der aktuelle Zustand betriebsbereit ist) 1 Keine Zustandsänderung 2 Wechsel auf Angehalten (wenn der aktuelle Zustand vor - oder betriebsbereit ist)	Spezifiziert was unternommen wird beim Antrieb, wenn Kommunikationsstörungen aufeinander treffen (z.B. Node guarding Ereignis oder Bus Off)
h46	Nachricht Überwachungszeit	0	0 (ms) 65535	<ul style="list-style-type: none"> h46 und h47 können verwendet werden, um alle gültigen Nachrichten zu kontrollieren (z.B. SDO, SYNC, PDO...) h46 = 0 oder h47 = 0 schaltet die Nachricht Überwachung aus h47 is nur aktiv wenn C01 = 3
h47	Nachricht Überwachungszeit aus einem Ereignis	0	0 Nicht aktiv 1 Reglersperre 2 Quickstop 3 Trip fehler FC3	



Code		Mögliche Einstellungen		WICHTIG
Nr.	Benennung	Lenze	Auswahl	
h48	Überwachungszustand Zeitueberschreitung		Bits: 0 Zeitueberschreitung, Überwachungszeit Master/Slave 1 Keine gültigen Nachrichten erhalten 2 RPD01 Zeitueberschreitung 3 RPD02 Zeitueberschreitung 4 CAN Initialisierungsfehler 5 reserviert 6 reserviert 7 reserviert	<ul style="list-style-type: none"> Nur Lesen Zeigt die Ursache des FC3 Fehlers an, gesperrt oder Schnell-Stopp (je nach Einstellung von h44, h47, h65, h75)
h49	CAN Regler Status Wert (8 Bit Wert)		0 Erhaltene/Gesendete Fehlerwarnungs flags (96 oder mehr Fehler) 1 Erhaltene Fehlerwarnungs flags (96 oder mehr erhaltene Fehler) 2 Gesendete Fehlerwarnungs flags (96 oder mehr gesendete Fehler) 3 Erhaltene passive Fehler flags (128 oder mehr gesendete Fehler) 4 Erhaltene passive Fehler flags (128 oder mehr erhaltene Fehler) 5 Bus-off Fehler flag 6 Erhalten von Puffer 0 Überlauf flag 7 Erhalten von Puffer 1 Überlauf flag	<ul style="list-style-type: none"> Nur Lesen CAN Warnungen und Fehler
h50⁽¹⁾	CAN Adresse (Knoten ID)	1	1 127	Wenn h53 = 0, 1: maximale Einstellung = 63
h5⁽¹⁾	CAN Baudrate	5	0 10 kbps (max Distanz = 5000m) 1 20 kbps (max Distanz = 2500m) 2 50 kbps (max Distanz = 1000m) 3 125 kbps (max Distanz = 500m) 4 250 kbps (max Distanz = 250m) 5 500 kbps (max Distanz = 100m)	
h52⁽¹⁾	CAN Bootup mode	0	0 Betriebsbereit Vorbereitung 1 Betriebsbereit 2 Pseudo-Master mode	<ul style="list-style-type: none"> h52 = 0: Regler geht automatisch in Betriebszustand Vorbereitung. h52 = 1: Regler geht automatisch in Betriebszustand (Slave mit Autostart freigeben durch 0x1F80 NMT lade - Bit 2). h52 = 2: Regler sendet „NMT Start an alle Knoten“ nach der Ladezeit (h55) und geht in Betriebszustand (nicht NMT Master).



Inbetriebnahme

Code		Mögliche Einstellungen		WICHTIG
Nr.	Benennung	Lenze	Auswahl	
h53 ⁽¹⁾	Parameter Kanal 2 (SDO#2 support for Lenze Systembus)	0	0 Freigabe: Knoten ID Bereich (1...63) mit standardmässig vor eingestelltem Wert COB ID für SYNC, RPDO und TPDO 1 Freigabe: Knoten ID Bereich (1...63) mit programmierbarem COB ID mit Verwendung von h54, h60, h70, h80, h90 2 Gesperrt: Knoten ID Bereich (1...127) mit standardmässigem eingestellten Wert COB ID für SYNC, RPDO und TPDO 3 Gesperrt: Knoten ID Bereich (1...127) mit programmierbarem COB ID mit Verwendung von h54, h60, h70, h80, h90	<ul style="list-style-type: none"> h53 = 0, 1: CAN Adresse 1...63: verwendet für SDO1. 64...127 verwendet für SDO2 SDO#1 COB ID = 1536 + Node ID SDO#2 COB ID = 1600 + Node ID (wenn freigegeben)
h54 ⁽¹⁾	SYNC COB ID	128	0 2047	Bemerkung: Regler generiert kein SYNC Objekt
h55 ⁽¹⁾	Ladezeit	3000	0 (ms) 65535	Regler sendet Nachricht "NMT Start an alle Knoten" nach dieser Verzögerung (nur aktiv wenn h52 = 2)
h56	„Heartbeat time“	2000	0 (ms) 65535	<ul style="list-style-type: none"> Objekt „Producer Heart Beat time“ h56 = 0 „Heart Beat“ Übertragung deaktiviert
h58	CAN Knoten zurücksetzen	0	0 Keine Aktion 1 CAN Kommunikation zurücksetzen	Beim Übergang von 0 auf 1, wird der CAN controller reinitialisiert und nimmt Änderungen vor, welche mit ⁽¹⁾ gekennzeichnet sind
			WARNING! Bei der CAN Neuinitialisierung können neue RPDO Konfigurationen aktiviert werden, welche Änderungen des gegenwärtigen Regler Status verursachen können; einschließlich des Starts	
h59	CANopen status		0 Nicht initialisiert 1 Initialisierung 2 Gestoppt 3 Betriebsbereit Vorbereitung 4 reserviert 5 Betriebsbereit	<ul style="list-style-type: none"> Nur lesen Bemerkung: RPDO's und TPDO's sind nur aktiv im betriebsbereiten Zustand (h59 = 5)
RPDO#1 Konfiguration Parameter				
h60 ⁽¹⁾	RPDO#1 COB ID	513	0 2047	Wenn h53 = 0, 2: Die Einstellung wird geändert auf 512 + Knoten ID während dem Neustart; oder Zurücksetzen von h58
h61 ⁽¹⁾	RPDO#1 Freigabe/ Gesperrt	1	0 Gesperrt 1 Freigabe	
h62	RPDO#1 Übertragungs Art	255	0 255	<ul style="list-style-type: none"> h62 = 0...240: Übertragung auf jeden erhaltenen SYNC h62 = 254, 255: <u>sofortige Übertragung</u>
h64	RPDO#1 Überwachung ereignisgesteuert	0	0 (ms) 65535	h64 = 0: Überwachung deaktiviert
h65	RPDO#1 Reaktion bei Zeitüberschreitung	0	0 Nicht aktiv 1 Reglersperre 2 Quickstop 3 Trip fehler FC3	Nur aktiv wenn C01 = 3

⁽¹⁾ Diese Parameter wirken nur nach dem Aufstarten, h58 zurücksetzen, „NMT reset node“ oder „NMT reset communication services“



Code		Mögliche Einstellungen		WICHTIG	
Nr.	Benennung	Lenze	Auswahl		
h55 ⁽¹⁾	RPDO#1 Zuordnung (siehe RPDO ausführliche Zuordnung)	0	0	C0135 Kontrollwort + C46 mit Vorzeichen	C46 Skala: $\pm 50 = \pm 1.0$ Hz
			1	C0135 Kontrollwort + C46 ohne Vorzeichen	C46 Skala: 10 = 1.0 Hz
			2	402 Antriebe und Motion Control: PDO Kontrollwort 0x6040	
			3	402 Antriebe und Motion Control: PDO Kontrollwort 0x6040 + vl Zielgeschwindigkeit 0x6042	<ul style="list-style-type: none"> • vl Zielgeschwindigkeit Einheit = RPM • RPM Berechnung basiert auf C87 und C89
			4	C0135 Kontrollwort + C46 mit Vorzeichen und skaliert + Digitalausgang	C46 Skala +/- 16384 = C11
h59	RPDO#1 Zustand		0	255	<ul style="list-style-type: none"> • Nur lesen • Anzahl erhaltenen RPDO#1 Nachrichten • Über 255, Start bei 0
RPDO#2 Konfiguration Parameter					
h70 ⁽¹⁾	RPDO#2 COB ID	769	0	2047	If h53 = 0, 2: Setting will change to 768 + Node ID during power-up or h58 reset.
h71 ⁽¹⁾	RPDO#2 Freigabe/ Gesperrt	0	0	Gesperrt	
			1	Freigabe	
h72	RPDO#2 Übertragungs Art	255	0	255	<ul style="list-style-type: none"> • h72 = 0...240: transfer on every SYNC received • h72 = 254, 255: immediate transfer
h74	RPDO#2 Überwachung ereignisgesteuert	0	0	(ms) 65535	h74 = 0: monitoring disabled
h75	RPDO#2 Reaktion bei Zeitueberschreitung	0	0	Nicht aktiv	Nur aktiv wenn C01 = 3
			1	Reglersperre	
			2	Quickstop	
			3	Trip fehler F _{C3}	
h76 ⁽¹⁾	RPDO#2 Zuordnung (siehe RPDO ausführliche Zuordnung)	0	0	C0135 Kontrollwort + C46 mit Vorzeichen	C46 Skala: $\pm 50 = \pm 1.0$ Hz
			1	C0135 Kontrollwort + C46 ohne Vorzeichen	C46 Skala: 10 = 1.0 Hz
			2	402 Antriebe und Motion Control: PDO Kontrollwort 0x6040	
			3	402 Antriebe und Motion Control: PDO Kontrollwort 0x6040 + vl Zielgeschwindigkeit 0x6042	<ul style="list-style-type: none"> • vl Zielgeschwindigkeit Einheit = RPM • RPM Berechnung basiert auf C87 und C89
			4	C0135 Kontrollwort + C46 mit Vorzeichen und skaliert + Digitalausgang	C46 Skala +/- 16384 = C11
h79	RPDO#2 Zustand		0	255	<ul style="list-style-type: none"> • Nur lesen • Anzahl erhaltenen RPDO#2 Nachrichten • Über 255, Start bei 0

⁽¹⁾ Diese Parameter wirken nur nach dem Aufstarten, h58 zurücksetzen, „NMT reset node“ oder „NMT reset communication services“



Inbetriebnahme

Code		Mögliche Einstellungen		WICHTIG
Nr.	Benennung	Lenze	Auswahl	
TPDO#1 Konfiguration Parameter				
h80 ⁽¹⁾	TPDO#1 COB ID	385	0 2047	Wenn h53 = 0, 2: Die Einstellung wird geändert auf 384 + Knoten ID während dem Neustart; oder Zurücksetzen von h58
h81 ⁽¹⁾	TPDO#1 Freigabe/Deaktiviert	1	0 Deaktiviert 1 Freigabe (ohne RTR) 2 Freigabe (mit RTR)	Freigabe individueller Sendeaufruf von TPDO#1
h82	TPDO#1 Übertragungs Art	255	0 255	<ul style="list-style-type: none"> h82 = 0...240: Sendet TPDO#1 nach jedem erhaltenen n^m SYNC, + Ereignis + RTR (wenn freigegeben) h82 = 253: Ereignis + RTR (wenn freigegeben) h82 = 254: COS löst (WORD0 von TPDO#1) aus + Ereignis + RTR (wenn freigegeben) h82 = 255: Ereignis + RTR (wenn freigegeben)
h83 ⁽¹⁾	TPDO#1 Sperrzeit	50	0 (0,1 ms) 65535	Setzt min. Zeit zwischen den TPDO#1 Übertragungen (h83 = 50 = 5.0 ms)
h84	TPDO#1 Zeiteinstellung für Ereignis	0	0 (ms) 65535	<ul style="list-style-type: none"> Setzt den festen Intervall für die TPDO#1 Übertragung h84 = 0: Zeiteinstellung für Ereignis deaktiviert
h86 ⁽¹⁾	TPDO#1 Zuordnung (siehe RPDO ausführliche Zuordnung)	0	0 C0150 + C50 mit Vorzeichen 1 C0150 + C50 ohne Vorzeichen 2 Regler Zustand in C0135 Format + Frequenzollwert mit Vorzeichen 3 Regler Zustand in C0135 Format + Frequenzollwert ohne Vorzeichen 4 402 Antriebsprofil: Statuswort 0x6041 5 402 Antriebsprofil: Statuswort 0x6041 + vl Regelungsaufwand 0x6044 6 C0150 + C50 mit Vorzeichen und skaliert + Digitaleingang	C50 Skala: $\pm 50 = \pm 1.0$ Hz C50 Skala: $10 = 1.0$ Hz Kann verwendet werden, um andere Regler zu kontrollieren (siehe Beispiel im Abschnitt 4.5) <ul style="list-style-type: none"> vl Zielgeschwindigkeit Einheit = RPM RPM Berechnung basiert auf C87 und C89 C50 Skala: +/- 16384 = C11
h87	TPDO#1 WORD0 Bit Maske	65535	0 65535	<ul style="list-style-type: none"> COS (Änderung des Zustandes) Bit Maske, angewendet auf WORD0 von TPDO, ausgewählt in h86 h87 = 65535: aktiviert alle Bits vom WORD0 für COS Auslösung h87 = 0: COS Auslösung deaktiviert
h89	TPDO#1 Zustand	0	255	<ul style="list-style-type: none"> Nur lesen Anzahl erhaltenen RPDO#2 Nachrichten Über 255, Start bei 0

⁽¹⁾ Diese Parameter wirken nur nach dem Aufstarten, h58 zurücksetzen, „NMT reset node“ oder „NMT reset communication services“



Code		Mögliche Einstellungen		WICHTIG	
Nr.	Benennung	Lenze	Auswahl		
TPDO#2 Konfiguration Parameter					
h90 ⁽¹⁾	TPDO#2 COB ID	641	0	2047 Wenn h53 = 0, 2: Die Einstellung wird geändert auf 640 + Knoten ID während dem Neustart; oder Zurücksetzen von h58	
h91 ⁽¹⁾	TPDO#2 Freigabe/ Deaktiviert	0	0	Deaktiviert	Freigabe individueller Sendeaufruf von TPDO#2
			1	Freigabe (ohne RTR)	
			2	Freigabe (mit RTR)	
h92	TPDO#2 Übertragungs Art	255	0	255	<ul style="list-style-type: none"> h92 = 0...240: Sendet TPDO#1 nach jedem erhaltenen nth SYNC, + Ereignis + RTR (wenn freigegeben) h92 = 253: Ereignis + RTR (wenn freigegeben) h92 = 254: COS löst (WORD0 von TPDO#1) aus + Ereignis + RTR (wenn freigegeben) h92 = 255: Ereignis + RTR (wenn freigegeben)
h93 ⁽¹⁾	TPDO#2 Sperrzeit	50	0	{0.1 ms}	65535 Setzt min. Zeit zwischen den TPDO#1 Übertragungen (h83 = 50 = 5.0 ms)
h94	TPDO#2 Zeiteinstellung für Ereignis	0	0	{ms}	65535 <ul style="list-style-type: none"> Setzt den festen Intervall für die TPDO#2 Übertragung h94 = 0: Zeiteinstellung für Ereignis deaktiviert
h95 ⁽¹⁾	TPDO#2 Zuordnung (siehe RPDO ausführliche Zuordnung)	0	0	C0150 + C50 mit Vorzeichen	C50 Skala: $\pm 50 = \pm 1.0$ Hz
			1	C0150 + C50 ohne Vorzeichen	C50 Skala: 10 = 1.0 Hz
			2	Regler Zustand in C0135 Format + Frequenzsollwert mit Vorzeichen	Kann verwendet werden, um andere Regler zu kontrollieren (siehe Beispiel im Abschnitt 4.5)
			3	Regler Zustand in C0135 Format + Frequenzsollwert ohne Vorzeichen	
			4	402 Antriebsprofil: Statuswort 0x6041	<ul style="list-style-type: none"> vi Zielgeschwindigkeit Einheit = RPM RPM Berechnung basiert auf C87 und C89 C50 Skala: $\pm 16384 = C11$
			5	402 Antriebsprofil: Statuswort 0x6041 + vi Regelungsaufwand 0x6044	
6	C0150 + C50 mit Vorzeichen und skaliert + Digitaleingang				
h97	TPDO#2 WORD0 Bit Maske	65535	0	65535	<ul style="list-style-type: none"> COS (Änderung des Zustandes) Bit Maske, angewendet auf WORD0 von TPDO, ausgewählt in h96 h97 = 65535: aktiviert alle Bits vom WORD0 für COS Auslösung h97 = 0: COS Auslösung deaktiviert
h99	TPDO#2 Zustand		0	255	<ul style="list-style-type: none"> Nur lesen Anzahl erhaltenen TPDO#2 Nachrichten Über 255, Start bei 0
n20	Einschalt Zustand	0	0	Quickstop	Wählt Einschalt Zustand aus, wenn C01 = 3 (CANopen-Steuerung)
			1	Reglersperre	

⁽¹⁾ Diese Parameter wirken nur nach dem Aufstarten, h58 zurücksetzen, „NMT reset node“ oder „NMT reset communication services“



Inbetriebnahme

4.4 CANopen ausführliche Zuordnungen

4.4.1 RPDO ausführliche Zuordnungen (h66 / h76)

Bit	h66 / h76 Einstellung = 0
0	JOG1, JOG2, JOG3 0 = C46 aktiv 1 = JOG1 (C37) aktiv
	2 = JOG2 (C38) aktiv 3 = JOG3 (C39) aktiv
1	Drehrichtung 0 = CW (vorwärts) 1 = CCW (rückwärts)
2	Quickstop 0 = Quickstop nicht aktiv 1 = Quickstop aktiv
3	reserviert
4	reserviert
5	reserviert
6	reserviert
7	reserviert
8	reserviert
9	Regler gesperrt 0 = Kein Regler gesperrt 1 = Regler gesperrt
10	reserviert
11	TRIP zurücksetzen TRIP zurücksetzen beim Übergang von 0 auf 1
12	reserviert
13	reserviert
14	DC brake 0 = DC brake nicht aktiv 1 = DC brake aktiv
15	reserviert
WORD1	<ul style="list-style-type: none"> Mit Vorzeichen Frequenzsollwert geschrieben in C46 Frequenzsollwert [Hz] = WORD1 Wert / 50 Beispiel 1: Gewünschter Sollwert = CW auf 34.5 Hz = $34.5 \times 50 = 1725 = 0x06BD$ Beispiel 2: Gewünschter Sollwert = CCW auf 44.5 Hz = $-(44.5 \times 50) = -2225 = 0xF74F$ Bemerkung: Sollwert Zeichen überschreibt Bit 2 in WORD0
WORD2	reserviert (nicht ausgewertet)
WORD3	reserviert (nicht ausgewertet)

Bit	h66 / h76 Einstellung = 1
0	JOG1, JOG2, JOG3 0 = C46 aktiv 1 = JOG1 (C37) aktiv
	2 = JOG2 (C38) aktiv 3 = JOG3 (C39) aktiv
1	Drehrichtung 0 = CW (vorwärts) 1 = CCW (rückwärts)
2	Quickstop 0 = Quickstop nicht aktiv 1 = Quickstop aktiv
3	reserviert
4	reserviert
5	reserviert
6	reserviert
7	reserviert
8	reserviert
9	Regler gesperrt 0 = Kein Regler gesperrt 1 = Regler gesperrt
10	reserviert
11	TRIP zurücksetzen TRIP zurücksetzen beim Übergang von 0 auf 1
12	reserviert
13	reserviert
14	DC brake 0 = DC brake nicht aktiv 1 = DC brake aktiv
15	reserviert
WORD1	<ul style="list-style-type: none"> Ohne Vorzeichen Frequenzsollwert geschrieben in C46 Frequenzsollwert [Hz] = WORD1 Wert / 10 Beispiel: Gewünschter Sollwert = CW at 34.5 Hz = $34.5 \times 10 = 0x0159$ • Richtung wird durch das Bit 2 in WORD0 gesetzt



Bit	h66 / h76 Einstellung = 2
0	0 = Ausschalten ⁽²⁾ 1 = Einschalten
1	0 = Spannung gesperrt ⁽²⁾ 1 = Spannung freigegeben
2	0 = Durchführen eines Schnellstopps 1 = Kein Schnellstopp
3	0 = Gesperrt ⁽²⁾ 1 = Freigegeben
4	reserviert
5	reserviert
6	reserviert
7	Fehler zurücksetzen beim Übergang von 0 auf 1
8	0 = Bewegung durchführen 1 = halt ⁽²⁾
9	reserviert
10	reserviert
11	Drehrichtung 0 = CW (vorwärts) 1 = CCW (rückwärts)
12	JOG1, JOG2, JOG3 0 = C46 aktiv 1 = JOG1 (C37) aktiv
13	2 = JOG2 (C38) aktiv 3 = JOG3 (C39) aktiv
14	DC brake 0 = DC brake nicht aktiv 1 = DC brake aktiv
15	reserviert

WORD0 - Kontrollwort 0x6040

Bit	h66 / h76 Einstellung = 3
0	0 = Ausschalten ⁽²⁾ 1 = Einschalten
1	0 = Spannung gesperrt ⁽²⁾ 1 = Spannung freigegeben
2	0 = Durchführen eines Schnellstopps 1 = Kein Schnellstopp
3	0 = Gesperrt ⁽²⁾ 1 = Freigegeben
4	reserviert
5	reserviert
6	reserviert
7	Fehler zurücksetzen beim Übergang von 0 auf 1
8	0 = Bewegung durchführen 1 = halt ⁽²⁾
9	reserviert
10	reserviert
11	Drehrichtung 0 = CW (vorwärts) 1 = CCW (rückwärts)
12	JOG1, JOG2, JOG3 0 = C46 aktiv 1 = JOG1 (C37) aktiv
13	2 = JOG2 (C38) aktiv 3 = JOG3 (C39) aktiv
14	DC brake 0 = DC brake nicht aktiv 1 = DC brake aktiv
15	reserviert

WORD0 - Kontrollwort 0x6040

WORD1

- Vorzeichen, vl Zielgeschwindigkeit 0x6042 (RPM)
- RPM Berechnung basiert auf C87 und C89
- Beispiel 1 (C87 = 1390 RPM, C89 = 50 Hz):
Gewünschter Sollwert CW auf 25.0 Hz = 25.0 x 1390/50 = 695 = 0x02B7
- Beispiel 2 (C87 = 1390 RPM, C89 = 50 Hz):
Gewünschter Sollwert CCW 44.5 Hz = - (44.5 x 1390/50) = - 1237 = 0xFB2B

⁽²⁾ Als gesperrt voreingestellt; alle bezeichneten Bits müssen negiert werden am den Regler zu aktivieren.



Inbetriebnahme

	Bit	h66 / h76 Einstellung = 4
WORD0 - C0135 Kontrollwort	0	JOG1, JOG2, JOG3 0 = C46 aktiv 1 = JOG1 (C37) aktiv 2 = JOG2 (C38) aktiv 3 = JOG3 (C39) aktiv
	1	
	2	Drehrichtung 0 = CW (vorwärts) 1 = CCW (rückwärts)
	3	Quickstop 0 = Quickstop nicht aktiv 1 = Quickstop aktiv
	4	reserviert
	5	reserviert
	6	reserviert
	7	reserviert
	8	reserviert
	9	Regler gesperrt 0 = Kein Regler gesperrt 1 = Regler gesperrt
	10	reserviert
	11	TRIP zurücksetzen TRIP zurücksetzen beim Übergang von 0 auf 1
	12	reserviert
	13	reserviert
	14	DC brake 0 = DC brake nicht aktiv 1 = DC brake aktiv
15	reserviert	
WORD1		<ul style="list-style-type: none"> Mit Vorzeichen skaliert +/- 16384 Geschwindigkeit = C11 (max. Frequenz) Beispiel 1: Gewünschter Sollwert = CW auf 34,5 Hz und C11 = 50,0Hz: Sollwert = aufgerundet($34,5 \cdot 16384$)/50 = 11305 = 0x2C29 Beispiel 2: Gewünschter Sollwert = CCW auf 44,5 Hz und C11 = 50,0Hz: = (-)aufgerundet($44,5 \cdot 16384$)/50 = -14582 = 0xC70A <p>Bemerkung: Sollwert zeichen überschreibt Bit 2 in WORD0</p>
WORD2		Digitalausgänge (Relais + E3) <ul style="list-style-type: none"> Bit 0 - Relais - (wenn in C08 - 9 ausgewählt) Bit 1 - E3 (wenn in CE3 - 30 ausgewählt)
WORD3		reserviert (nicht ausgewertet)



4.4.2 TPDO ausführliche Zuordnungen (h86 / h96)

WORD0 - C0150 Zustandswort	Bit	h86 / h96 Einstellung = 0
	0	reserviert
	1	0 = Impulse für Leistungsteil frei 1 = Impulse für Leistungsteil gesperrt
	2	0 = Stromgrenze nicht erreicht 1 = Stromgrenze erreicht
	3	reserviert
	4	0 = Frequenzistwert < > Sollwert 1 = Frequenzistwert = Sollwert
	5	0 = Schwelle (C17) nicht überschritten 1 = Schwelle (C17) überschritten
	6	0 = Frequenzistwert < > 0 Hz 1 = Frequenzistwert = 0 Hz
	7	0 = Kein Regler gesperrt 1 = Regler gesperrt
	8	Gerätezustand 0 = Kein Fehler 8 = Aktueller Fehler
	9	
	10	
	11	
	12	0 = Keine Übertemperatur Warnung 1 = Übertemperatur Warnung
	13	0 = Keine DC-Bus Überspannung 1 = DC-Bus Überspannung
	14	Drehrichtung 0 = CW (vorwärts) 1 = CCW (rückwärts)
15	0 = Nicht bereit 1 = Bereit (keine Fehler)	
WORD1	<ul style="list-style-type: none"> • Ausgangsfrequenz mit Vorzeichen lesen von C50 • Skala = C50 x 50 • Beispiel 1: CW auf 34.5 Hz = 34.5 x 50 = 1725 = 0x06BD • Beispiel 2: CCW auf 44.5 Hz = - (44.5 x 50) = - 2225 = 0xF74F 	
WORD2	reserviert	
WORD3	reserviert	

WORD0 - C0150 Zustandswort	Bit	h86 / h96 Einstellung = 1
	0	reserviert
	1	0 = Impulse für Leistungsteil frei 1 = Impulse für Leistungsteil gesperrt
	2	0 = Stromgrenze nicht erreicht 1 = Stromgrenze erreicht
	3	reserviert
	4	0 = Frequenzistwert < > Sollwert 1 = Frequenzistwert = Sollwert
	5	0 = Schwelle (C17) nicht überschritten 1 = Schwelle (C17) überschritten
	6	0 = Frequenzistwert < > 0 Hz 1 = Frequenzistwert = 0 Hz
	7	0 = Kein Regler gesperrt 1 = Regler gesperrt
	8	Gerätezustand 0 = Kein Fehler 8 = Aktueller Fehler
	9	
	10	
	11	
	12	0 = Keine Übertemperatur Warnung 1 = Übertemperatur Warnung
	13	0 = Keine DC-Bus Überspannung 1 = DC-Bus Überspannung
	14	Drehrichtung 0 = CW (vorwärts) 1 = CCW (rückwärts)
15	0 = Nicht bereit 1 = Bereit (keine Fehler)	
WORD1	<ul style="list-style-type: none"> • Ausgangsfrequenz ohne Vorzeichen lesen von C50 • Skala = C50 x 10 • Beispiel: CW auf 34.5 Hz = 34.5 x 10 = 345 = 0x0159 • Richtung wird durch das Bit 14 in WORD0 angezeigt 	



Inbetriebnahme

WORD0 - Gerätezustand in C0195 Format	Bit	h86 / h96 Einstellung = 2
	0	JOG1, JOG2, JOG3 0 = C46 aktiv 1 = JOG1 (C37) aktiv 2 = JOG2 (C38) aktiv 3 = JOG3 (C39) aktiv
	1	Drehrichtung 0 = CW (vorwärts) 1 = CCW (rückwärts)
	2	Quickstop 0 = Quickstop nicht aktiv 1 = Quickstop aktiv
	3	reserviert
	4	reserviert
	5	reserviert
	6	reserviert
	7	reserviert
	8	reserviert
	9	Regler gesperrt 0 = Kein Regler gesperrt 1 = Regler gesperrt
	10	reserviert
	11	TRIP zurücksetzen 0 = Nein TRIP zurücksetzen 1 = TRIP zurücksetzen
	12	reserviert
	13	reserviert
WORD1	14	DC brake 0 = DC brake nicht aktiv 1 = DC brake aktiv
	15	reserviert
	<ul style="list-style-type: none"> • Frequenzsollwert [Hz] mit Vorzeichen • Skala = Frequenzsollwert [Hz] x 50 • Beispiel 1: CW auf 34.5 Hz = $34.5 \times 50 = 1725 = 0x06BD$ • Beispiel 2: CCW auf 44.5 Hz = $-(44.5 \times 50) = -2225 = 0xF74F$ 	
WORD2	reserviert	
WORD3	reserviert	

WORD0 - Gerätezustand in C0195 Format	Bit	h86 / h96 Einstellung = 3
	0	JOG1, JOG2, JOG3 0 = C46 aktiv 1 = JOG1 (C37) aktiv 2 = JOG2 (C38) aktiv 3 = JOG3 (C39) aktiv
	1	Drehrichtung 0 = CW (vorwärts) 1 = CCW (rückwärts)
	2	Quickstop 0 = Quickstop nicht aktiv 1 = Quickstop aktiv
	3	reserviert
	4	reserviert
	5	reserviert
	6	reserviert
	7	reserviert
	8	reserviert
	9	Regler gesperrt 0 = Kein Regler gesperrt 1 = Regler gesperrt
	10	reserviert
	11	TRIP reset 0 = Nein TRIP zurücksetzen 1 = TRIP zurücksetzen
	12	reserviert
	13	reserviert
WORD1	14	DC brake 0 = DC brake nicht aktiv 1 = DC brake aktiv
	15	reserviert
	<ul style="list-style-type: none"> • Frequenzsollwert [Hz] ohne Vorzeichen • Skala = Frequenzsollwert [Hz] x 10 • Beispiel: CW at 34.5 Hz = $34.5 \times 10 = 345 = 0x0159$ • Richtung wird durch das Bit 2 in WORD0 angezeigt 	



Bit	h86 / h96 Einstellung = 4
0	0 = Nicht bereit zum Einschalten 1 = Bereit zum Einschalten
1	0 = Nicht eingeschaltet 1 = Eingeschaltet
2	0 = Betrieb gesperrt 1 = Betrieb freigegeben
3	0 = Kein Fehler 1 = Fehler
4	0 = Spannung gesperrt 1 = Spannung freigegeben Bemerkung: Beim smd Regler ist dies immer freigegeben
5	0 = Quickstop aktiv 1 = Quickstop nicht aktiv
6	Einschalten gesperrt Bemerkung: Beim smd Regler ist dies immer 0 (Einschalten freigegeben)
7	0 = Keine Warnung 1 = Warnung
8	Hersteller spezifisch
9	Bezugsquelle 0 = C01 < > 2 and 3 1 = C01 = 2 or 3
10	Ziel erreicht 0 = Sollwert nicht erreicht 1 = Sollwert erreicht
11	Interner Grenzwert 0 = Interner Grenzwert nicht aktiv 1 = Interner Grenzwert aktiv
12	reserviert
13	reserviert
14	reserviert
15	reserviert

WORD0 - Zustandswort 0x6041

Bit	h86 / h96 Einstellung = 5
0	0 = Nicht bereit zum Einschalten 1 = Bereit zum Einschalten
1	0 = Nicht eingeschaltet 1 = Eingeschaltet
2	0 = Betrieb gesperrt 1 = Betrieb freigegeben
3	0 = Kein Fehler 1 = Fehler
4	0 = Spannung gesperrt 1 = Spannung freigegeben Bemerkung: Beim smd Regler ist dies immer freigegeben
5	0 = Quickstop aktiv 1 = Quickstop nicht aktiv
6	Einschalten gesperrt Bemerkung: Beim smd Regler ist dies immer 0 (Einschalten freigegeben)
7	0 = Keine Warnung 1 = Warnung
8	Hersteller spezifisch
9	Bezugsquelle 0 = C01 < > 2 and 3 1 = C01 = 2 or 3
10	Ziel erreicht 0 = Sollwert nicht erreicht 1 = Sollwert erreicht
11	Interner Grenzwert 0 = Interner Grenzwert nicht aktiv 1 = Interner Grenzwert aktiv
12	reserviert
13	reserviert
14	reserviert
15	reserviert

WORD0 - Zustandswort 0x6041

WORD1

- Ausgangsfrequenz mit Vorzeichen lesen von C50
- RPM Berechnung basiert auf C50, C87 und C89
- Beispiel 1 (C87 = 1390 RPM, C89 = 50 Hz):
Gewünschter Sollwert CW auf 25.0 Hz = $25.0 \times 1390/50 = 695 = 0x02B7$
- Beispiel 2 (C87 = 1390 RPM, C89 = 50 Hz): CCW auf 44.5 Hz = $-(44.5 \times 1390/50) = -1237 = 0xFB2B$



Inbetriebnahme

	Bit	h86 / h96 Einstellung = 6
WORD0 - C0150 Zustandswort	0	reserviert
	1	0 = Impulse für Leistungsteil frei 1 = Impulse für Leistungsteil gesperrt
	2	0 = Stromgrenze nicht erreicht 1 = Stromgrenze erreicht
	3	reserviert
	4	0 = Frequenzistwert < > Sollwert 1 = Frequenzistwert = Sollwert
	5	0 = Schwelle (C17) nicht überschritten 1 = Schwelle (C17) überschritten
	6	0 = Frequenzistwert < > 0 Hz 1 = Frequenzistwert = 0 Hz
	7	0 = Kein Regler gesperrt 1 = Regler gesperrt
	8	Gerätezustand 0 = Kein Fehler 8 = Aktueller Fehler
	9	
	10	
	11	
	12	0 = Keine Übertemperatur Warnung 1 = Übertemperatur Warnung
	13	0 = Keine DC-Bus Überspannung 1 = DC-Bus Überspannung
	14	Drehrichtung 0 = CW (vorwärts) 1 = CCW (rückwärts)
15	0 = Nicht bereit 1 = Bereit (keine Fehler)	
WORD1	<ul style="list-style-type: none"> Mit Vorzeichen Ausgangsfrequenz gelesen von C50 mit Vorzeichen skaliert +/- 16384 = C11 (Max. Frequenz) Skalierung = $C50 \cdot 16384 / C11$ Beispiel 1: WORD1 = 0x2C29, C11 = 50.0Hz Drehrichtung = Vorzeichen (0x2C29) = CW Frequenz = $ABS(0x2C29) \cdot C11 / 16384$ = $11305 \cdot 50 / 16384 = 34.5 \text{ Hz CW}$ Beispiel 2: WORD1 = 0xC70A, C11 = 50.0Hz Drehrichtung = Vorzeichen (0xC70A) = CCW Frequenz = $ABS(0xC70A) \cdot C11 / 16384$ = $14582 \cdot 50 / 16384 = 44.5 \text{ Hz CCW}$ 	
WORD2	Zustände Digitaleingänge (TB28, E1, E2, E3) <ul style="list-style-type: none"> Bit 0 - TB28 Zustand (1 - bestanden) Bit 1 - E1 Zustand (1 - bestanden) Bit 2 - E2 Zustand (1 - bestanden) Bit 3 - E3 Zustand (1 - bestanden) 	
WORD3	reserviert	



4.5 Schnellinbetriebnahme CAN

1. Schalten Sie den Regler ein und setzen Sie die Werte für h50 (CAN Adresse) und h51 (CAN baud rate) ein.
2. Schalten Sie den Regler aus und schliessen Sie das Kommunikationskabel an. Um eine zuverlässige Kommunikation sicherzustellen, verbinden Sie die Klemme CAN_GND mit dem CAN Netzwerk GND. Wenn nur zwei Leitungen (CAN_H und CAN_L) im Netzwerk verwendet werden, muss der CAN_GND mit dem Gehäuse/Erde verbunden werden.
3. Regler einschalten.
4. Benutzen Sie die Global Drive Control Software (GDC), um die für den Betrieb des Reglers erforderliche Konfiguration zu erstellen.

Beispiel: Regler 2 muss im Betrieb dem Regler 1 folgen (Start/Stop, Geschwindigkeit, etc). Regler 1 kann durch CANopen oder traditionelle Steuerelemente (Relais, etc) geregelt werden.

Regler 1 Konfiguration			Regler 2 Konfiguration		
No.	Name	Setting	No.	Name	Setting
h50	CAN Adresse (Knoten ID)	1	C01	Sollwert- und Steuerungsquelle	3 CANopen
h51	CAN Baudrate	5 500 kbps	h50	CAN Adresse (Knoten ID)	2
h52	Systembus Teilnehmer	1 Slave mit Autostart freigeben durch 0x1F80 NMT lade - Bit 2	h51	CAN Baudrate	5 500 kbps
h53	Parameter Kanal 2 (SDO#2)	0 Freigabe: Knoten ID Bereich (1...63) mit standardmässigem eingestellten Wert COB ID für SYNC, RPDO und TPDO	h52	Systembus Teilnehmer	1 Slave mit Autostart freigeben durch 0x1F80 NMT lade - Bit 2
h54	TPDO#1 Zeiteinstellung für Ereignis	10 ms	h53	Parameter Kanal 2 (SDO#2)	1 Freigabe: Knoten ID Bereich (mit programmierbarem COB ID)
h55	TPDO#1 Zuordnung	3 Regler Zustand in C0135 Format + Frequenzsollwert ohne Vorzeichen	h54	RPDO#1 Überwachung ereignisgesteuert	385 (h80 vom Regler #1)
			h55	RPDO#1 Reaktion bei Zeitueberschreitung	50 ms
			h56	RPDO#1 Zuordnung	1 Gesperrt
					1 C0135 Kontrollwort + C46 ohne Vorzeichen

Nach der Einstellung der Parameter, führen Sie den "Node reset" durch, verwenden Sie dazu den Parameter h58 oder ein Netzschalten.

Nachdem diese Regler wie oben konfiguriert sind, wird der Regler 2 dem Betrieb des Regler 1 folgen, einschliesslich: Zustand gesperrt, Schnellstopp, Gleichstrom-Bremse, JOG Werte, Drehrichtung, und Geschwindigkeit. Zur zusätzlichen Sicherheit wird der Regler 2 in den gesperrten Zustand wechseln, wenn er nicht innerhalb von 50ms den gültigen PDO, vom Regler 1 erhalten hat.



Fehlersuche und -behebung

5 Fehlersuche und -behebung

	Status	Ursache	Abhilfe
z. B. 50.0	Aktuelle Ausgangsfrequenz	Störungsfreier Betrieb	
OFF	Stopp (Ausgänge U, V, W gesperrt)	LOW-Signal an Klemme 28	Klemme 28 auf HIGH setzen
Inh	Hemmen (Ausgänge U, V, W gesperrt)	Regler ist vorbereitet für CANopen Regelung (siehe C01)	Start des Reglers via CANopen
StP	Ausgangsfrequenz = 0 Hz (Ausgänge U, V, W gesperrt)	Sollwert = 0 Hz (C31 = 0)	Sollwert vorgeben
		Quickstop aktiviert über einen digitalen Eingang	Quickstop deaktivieren
br	Gleichstrombremse aktiv	Gleichstrombremse ist aktiviert <ul style="list-style-type: none"> • über Digitaleingang • automatisch 	Gleichstrombremse deaktivieren <ul style="list-style-type: none"> • Digitaleingang = LOW • automatisch nach Ablauf der Haltezeit c06
CL	Stromgrenze wurde erreicht.	Regelbare Überlast	Automatisch (siehe C22)
LU	Unterspannung im Zwischenkreis	Netzspannung zu niedrig	Netzspannung prüfen
dEC	Überspannung im Zwischenkreis während Ablauf (Warnung)	Extrem kurze Ablaufzeit (C13)	Automatisch, falls Überspannung < 1 s, DU , falls Überspannung > 1 s
nEd	Kein Zugriff auf Code	Nur änderbar, wenn Regler auf OFF oder Inh	Setze Klemme 28 auf LOW oder Sperrung durch CANopen

	Fehler	Ursache	Abhilfe ⁽¹⁾
cF	Daten im EPM sind ungültig.	Daten sind für Regler nicht gültig.	<ul style="list-style-type: none"> • EPM mit gültigen Daten verwenden • Lenze-Einstellung laden
CF		Datenfehler.	
GF		OEM-Daten sind ungültig.	
F I	EPM-Fehler	EPM fehlt oder ist beschädigt.	Abschalten und EPM ersetzen
CFG	Digitaleingang nicht eindeutig zugewiesen	E1 ... E3 wurden dieselben digitalen Signale zugewiesen.	Jedes digitale Signal darf nur einmal verwendet werden.
		Entweder nur „UP“ oder nur „DOWN“ verwendet	Einer zweiten Klemme das fehlende digitale Signal zuweisen
dF	Fehler Bremschopper	Bremswiderstände überhitzen	Ablaufzeit erhöhen (C13)
EEr	Externe Störung	Ein mit „TRIP-Set“ belegter Digitaleingang ist aktiv.	Externe Störung beheben
F2...F0 JF	Interne Störung		Wenden Sie sich an Lenze.
FC3	CAN Kommunikation, Überwachungszeit überschritten	Überwachte, CAN Nachricht nicht erhalten	<ul style="list-style-type: none"> • Überprüfen Sie h48 auf die Ursache • Erhöhen der Überwachungszeiteinstellungen • Kontrolliere CAN Verdrahtung
FCS	CAN Initialisierung versagte	Ausfall des CAN controllers	<ul style="list-style-type: none"> • CAN reset (h58) durchführen • Netzschalten

(1) Der Antrieb kann nur dann wieder gestartet werden, wenn die Fehlermeldung zurückgesetzt wurde (siehe c70).

Fehlersuche und -behebung



Fehler		Ursache	Abhilfe ⁽¹⁾
LC	Automatischer Start gesperrt	c42 = 0	LOW-HIGH-Signaländerung an Klemme 28
OC 1	Kurzschluss oder Überlast	Kurzschluss	Kurzschlussursache suchen, Leitung prüfen
		Zu hoher kapazitiver Ladestrom der Motorleitung	Kürzere Motorleitungen mit niedrigerem Ladestrom verwenden
		Hochlaufzeit (C12) zu kurz	<ul style="list-style-type: none"> • Hochlaufzeit erhöhen • Reglerauslegung prüfen
		Beschädigte Motorleitung	Überprüfen Sie die Motorleitung
		Interne Störung im Motor	Motor prüfen
		Häufige und lange Überlast	Reglerauslegung prüfen
OC2	Erdschluss	Motorphase mit Erdkontakt	Motor/Motorleitung prüfen
		Zu hoher kapazitiver Ladestrom der Motorleitung	Kürzere Motorleitungen mit niedrigerem Ladestrom verwenden
OC6	Motorüberlast (I ² t-Überlast)	Motor thermisch überlastet durch: <ul style="list-style-type: none"> • unzulässigen Dauerstrom • häufige oder zu lange Beschleunigungsvorgänge 	<ul style="list-style-type: none"> • Reglerauslegung prüfen • Einstellung von c20 prüfen
OH	Übertemperatur Regler	Innenraum des Reglers zu heiß	<ul style="list-style-type: none"> • Reglerlast reduzieren • Kühlung verbessern
OU	Überspannung im Zwischenkreis	Netzspannung zu hoch	Netzspannung prüfen
		Extrem kurze Ablaufzeit oder Motor im Generatorbetrieb	Ablaufzeit erhöhen oder Option für dynamische Bremsung verwenden
		Motorseitiger Erdschluss	Motor/Motorleitung prüfen (Motor vom Regler trennen)
rSt	Auto-TRIP-Reset fehlerhaft	Mehr als 8 Fehler in 10 Minuten	Fehlerabhängig
SF	Einzelphasenfehler	Netzphase ist verloren gegangen	Netzspannung prüfen



HINWEIS

Im Falle eines "OC6" (Motor Overload) Versagen, es ist ein 3-minütige Verzögerung vor dem Zurücksetzen ist möglich. Dies ist eine Anforderung der UL508C. Diese Verzögerung wird bestimmt, um Zeit für den Motor zu kühlen erlauben.

Wenn die Stromzufuhr unterbrochen wird, wenn der Antrieb in einem "OC6" Störung Zustand, wenn die Stromversorgung wiederhergestellt ist die "OC6" Fehler wird noch vorhanden sein und die Verzögerung wird immer noch aktiv, auch wenn der Strom länger als 3 Minuten entfernt wurde.

(1) Der Antrieb kann nur dann wieder gestartet werden, wenn die Fehlermeldung zurückgesetzt wurde (siehe c70).

Lenze Americas Corporation • Lenze AC Tech Corporation

630 Douglas Street • Uxbridge, MA 01569 • USA

Sales 800 217 9100 • Service 508 278 9100

www.lenze.com

SW03C-de