

Copyright © 2013 - 2005 Lenze AC Tech Corporation

Tutti i diritti riservati. Nessuna parte di questo manuale può essere riprodotta o trasmessa in ogni sua forma senza il consenso scritto di Lenze AC Tech Corporation. Le informazioni e i dati tecnici contenuti in questo manuale sono soggetti a modifica senza preavviso. Lenze AC Tech Corporation non si assume alcuna responsabilità, senza alcuna limitazione, relativamente alle garanzie implicite di commerciabilità e di idoneità dei materiali per uno scopo particolare. Lenze AC Tech Corporation non si assume alcuna responsabilità per eventuali errori riportati in questo manuale.

Tutte le informazioni fornite in questa documentazione sono state attentamente selezionate e controllate per quanto riguarda la conformità all'hardware e al software descritto. Non sono tuttavia da escludere discrepanze. Lenze AC Tech non si assume alcuna responsabilità per eventuali danni che potrebbero essere causati. Tutte le necessarie correzioni saranno implementate nelle seguenti edizioni.



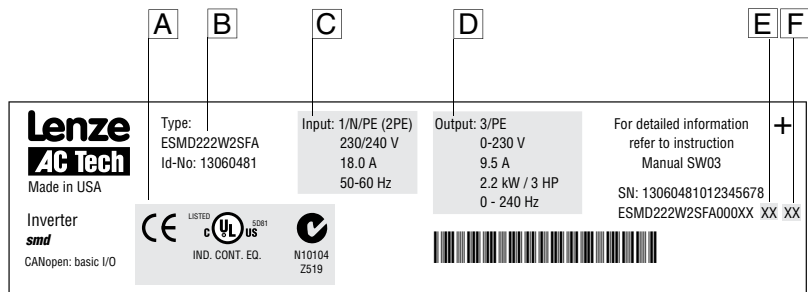
1	Informazioni di sicurezza	3
1.1	Pittogrammi utilizzati in queste istruzioni.....	4
2	Dati tecnici	5
2.1	Standard e condizioni di applicazione	5
2.2	Classi.....	6
3	Installazione	7
3.1	Installazione meccanica	7
3.1.1	Dimensioni e montaggio.....	7
3.2	Installazione elettrica.....	8
3.2.1	Installazione secondo i requisiti EMC	8
3.2.2	Fusibili/sezione dei cavi	8
3.2.3	Diagramma cablaggi	9
3.2.4	Terminali di controllo	10
4	Messa in servizio	11
4.1	Impostazione dei parametri	11
4.2	Modulo elettronico di programmazione (EPM).....	11
4.3	Menu parametri	12
4.4	Dettagli mappatura CANopen	23
4.4.1	Dettagli della mappatura RPDO (h66 / h76)	23
4.4.2	Dettagli della mappatura TPDO (h86 / h96).....	26
4.5	Impostazione rapida CAN	30
5	Risoluzione dei problemi ed eliminazione dei guasti	31



Osservazioni su queste istruzioni

Questa documentazione si riferisce all'inverter smd, contiene informazioni tecniche importanti e descrive installazione, funzionamento e messa in servizio.

Leggere le istruzioni prima della messa in servizio.



V0007

A Certificazioni

C Classi di rete elettrica

E Versione Dei Materiale

B Tipo

D Classi di uscita

F Versione Di Software

Oggetto della spedizione	Importante
<ul style="list-style-type: none"> • 1 Inverter smd (ESMD...) con EPM installato (vedere Sezione 4.2) • 1 Istruzioni di funzionamento 	<p>Dopo il ricevimento della merce, controllare immediatamente se gli articoli inviati sono conformi ai documenti di accompagnamento. Lenze non accetta alcuna responsabilità per mancanze rivendicate in un secondo tempo.</p> <p>Reclami</p> <ul style="list-style-type: none"> • immediata restituzione allo spedizioniere in presenza di danni da trasporto visibili. • immediata restituzione al rappresentante Lenze in caso di mancanze/imperfezioni.



1 Informazioni di sicurezza

Norme generali

Alcuni regolatori Lenze (inverter, servo-inverter, azionamenti in CC) durante il funzionamento possono presentare parti sotto tensione o parti in movimento e in rotazione. Alcune parti possono essere roventi. La rimozione non autorizzata della necessaria copertura, l'utilizzo, l'installazione o la messa in esercizio errati, generano rischi per gravi danni a cose e/o persone.

Tutte le operazioni che riguardano il trasporto, l'installazione e la messa in servizio, come pure la manutenzione, devono essere eseguite da personale qualificato e competente (è necessario rispettare le norme IEC 364 e CENELEC HD 384 o DIN VDE 0100 e IEC report 664 o DIN VDE0110 e le normative nazionali in materia di prevenzione degli infortuni).

Secondo queste normative sulla sicurezza, il personale qualificato e competente è costituito da soggetti che conoscono tutti gli aspetti d'installazione, di montaggio, di messa in servizio e di funzionamento del prodotto e che hanno le qualifiche professionali necessarie per la propria professione.

Applicazione

Gli azionamenti sono componenti progettati per l'installazione in sistemi o macchinari elettrici. Non vanno utilizzati in applicazioni domestiche. Essi vanno utilizzati solo per scopi professionali e commerciali secondo EN 61000-3-2. La documentazione include informazioni sulla conformità con EN 61000-3-2. Installando gli azionamenti all'interno di macchinari, la messa in servizio (ovvero l'avvio di un'operazione indicata) è vietata salvo che il macchinario sia del tutto conforme alla Direttiva 2006/42/EC (Direttiva macchine); è necessario osservare anche la normativa EN 60204.

La messa in servizio (ovvero l'avvio di un'operazione indicata) è consentita solo in caso di conformità alla direttiva EMC (2004/108/UE).

Gli azionamenti soddisfano i requisiti della Direttiva Bassa Tensione 2006/95/UE. Gli standard armonizzati delle serie EN 50178/DIN VDE 0160 si applicano ai regolatori.

NOTA: La disponibilità dei regolatori è limitata secondo EN 61800-3. Questi prodotti possono causare interferenze radio nelle zone residenziali. In questo caso può essere necessario adottare provvedimenti speciali.

Installazione

Maneggiare correttamente il dispositivo ed evitare sollecitazioni meccaniche eccessive. Non piegare i componenti e non variare le distanze di isolamento durante il trasporto o la manipolazione. Non toccare i componenti elettronici e i contatti.

I regolatori contengono componenti sensibili alle cariche elettrostatiche, i quali possono essere facilmente danneggiati da una manipolazione non appropriata. Non danneggiare o rovinare i componenti elettrici perché ciò può mettere in pericolo l'incolumità personale.

Collegamenti elettrici

Operando su azionamenti sotto tensione, è necessario osservare le norme nazionali applicabili in tema di prevenzione degli infortuni (ad es. VBG 4).

L'installazione elettrica va eseguita secondo le norme appropriate (ad es. sezione dei cavi, fusibili, collegamento PE). È possibile ottenere ulteriori informazioni dalla documentazione che contiene dati sull'installazione in conformità con alle norme EMC (schermatura, messa a terra, filtri e cavi). Queste indicazioni vanno rispettate anche nel caso di regolatori marcati CE.

Il produttore dell'impianto o del macchinario è responsabile per l'osservanza dei valori limite obbligatori richiesti dalla normativa EMC.



Informazioni di sicurezza

Funzionamento

I sistemi che includono i regolatori devono essere muniti di ulteriori dispositivi di sorveglianza e protezione secondo gli standard corrispondenti (ad es. apparecchiature tecniche, norme per la prevenzione degli infortuni, ecc.). È possibile adattare il regolatore alle proprie necessità secondo quanto descritto nella documentazione.



Pericolo!

- Dopo aver scollegato l'azionamento dalla tensione di alimentazione, è necessario attendere un certo tempo prima di toccare i componenti sotto tensione e i collegamenti dell'alimentazione, poiché i condensatori possono essere ancora carichi. Osservare le indicazioni riportate sul regolatore.
- Non fornire potenza d'ingresso a ciclo continuo al regolatore per più di una volta ogni tre minuti.
- Chiudere le protezioni e le ante dei quadri durante il funzionamento del dispositivo.

Nota per sistemi omologati UL con regolatori integrati

Le avvertenze UL sono note relative ai sistemi UL. La documentazione contiene informazioni particolari relative a UL.



- Adatto per l'uso su circuiti capaci di fornire non più di 5000 rms ampere simmetrici, 240 V massimi (dispositivi da 240 V) o, rispettivamente, 500 V massimi (dispositivi da 400/500 V)
- Usare solamente collegamenti del codice categoria 1 con filo di rame a minima 75 °C.
- Installare in macro-ambiente inquinamento Livello 2.

1.1 Pittogrammi utilizzati in queste istruzioni

Pittogramma	Espressione di avvertimento	Espressione di avvertimento	Conseguenze se ignorata
	PERICOLO!	Pericolo di danni alle persone dovuti a tensione elettrica pericolosa.	Segnala un pericolo imminente, che può provocare morte o gravi lesioni se non vengono osservate le necessarie misure precauzionali.
	ATTENZIONE!	Pericolo imminente o potenziale per le persone	Morte o lesioni
	STOP!	Possibili danni alle apparecchiature	Danni all'azionamento o alle apparecchiature circostanti
	NOTA	Suggerimento utile: se osservato, faciliterà l'uso dell'azionamento	



2 Dati tecnici

2.1 Standard e condizioni di applicazione

Conformità	CE	Direttiva Bassa Tensione (2006/95/UE)
Omologazioni	UL 508C	Underwriters Laboratories - Apparecchiatura per conversione di alimentazione
Lunghezza massima consentita cavo motore ⁽¹⁾	schermato:	50 m (bassa capacità)
	non schermato:	100 m
Squilibrio di fase tensione d'ingresso	≤ 2%	
Umidità	≤ 95% senza condensa	
Frequenza di uscita	0...240 Hz	
Condizioni ambientali	Classe 3K3 secondo EN 50178	
Intervallo di temperatura	Transporto	-25 ... +70 °C
	Stoccaggio	-20 ... +70 °C
	Funzionamento	0 ... +55 °C (con riduzione di corrente del 2,5 % ogni 1°C oltre +40°C)
Altitudine di installazione	0 ... 4000 m sul livello medio del mare (con riduzione di corrente del 5 % ogni 1000 m, oltre 1000 m sul livello medio del mare)	
Resistenza alle vibrazioni	resistente all'accelerazione fino a 0,7 g 10... 150Hz	
⚠ Corrente di dispersione a terra	> 3.5 mA su PE	
Allegato (EN 60529)	IP 20	
Misure di protezione contro	corto circuito, dispersione a terra, sovratensione, stallo motore o sovraccarico motore	
Funzionamento in reti elettriche pubbliche (Limitazione delle correnti armoniche secondo EN 61000-3-2)	Potenza totale collegata alla rete	Conformità ai requisiti ⁽²⁾
	< 0,5 kW	Con induttanza di rete
	0,5 ... 1 kW	Con filtro attivo (in preparazione)
	> 1 kW	Senza ulteriori misure

(1) In conformità alle norme EMC, la lunghezza consentita del cavo può variare.

(2) Le misure aggiuntive qui descritte garantiscono solo che i regolatori soddisfano i requisiti della EN 61000-3-2.

Il produttore dell'impianto o del macchinario è responsabile per l'osservanza della normativa che riguarda la macchina!



Dati tecnici

2.2 Classi

Tipo	Alimentazione [kW]	Rete elettrica		Corrente d'uscita			
		Tensione, frequenza	Corrente [A]	I _n		I _{max} per 60 s	
				[A] ⁽¹⁾	[A] ⁽²⁾	[A] ⁽¹⁾	[A] ⁽²⁾
ESMD251W2SFA	0,25	1/N/PE 230/240 V 2/PE 230/240 V (180 V - 0% ... 264 V + 0%) 50/60 Hz (48 Hz - 0% ... 62 Hz + 0%)	3,4	1,7	1,6	2,6	2,4
ESMD371W2SFA	0,37		5,0	2,4	2,2	3,6	3,3
ESMD551W2SFA	0,55		6,0	3,0	2,8	4,5	4,2
ESMD751W2SFA	0,75		9,0	4,0	3,7	6,0	5,5
ESMD152W2SFA	1,5		14,0	7,0	6,4	10,5	9,6
ESMD222W2SFA	2,2		21,0	9,5	8,7	14,3	13,1
ESMD371W2TXA	0,37	3/PE 230/240 V (180 V - 0% ... 264 V + 0%) 50/60 Hz (48 Hz - 0% ... 62 Hz + 0%)	2,7	2,4	2,2	3,6	3,3
ESMD751W2TXA	0,75		5,1	4,2	3,9	6,3	5,9
ESMD112W2TXA	1,1		6,9	6,0	5,5	9,0	8,3
ESMD152W2TXA	1,5		7,9	7,0	6,4	10,5	9,6
ESMD222W2TXA	2,2		11,0	9,6	8,8	14,4	13,2
ESMD302W2TXA	3,0		13,5	12,0	11,0	18,0	16,5
ESMD402W2TXA	4,0	17,1	15,2	14,0	22,8	21,0	

(1) Per tensione di rete nominale e frequenza portante di 4, 6 e 8 kHz

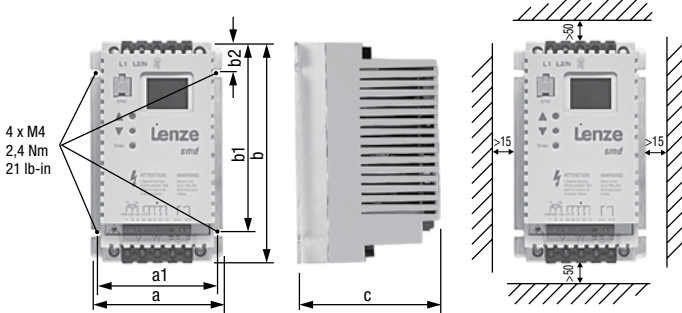
(2) Per tensione di rete nominale e frequenza portante di 10 kHz



3 Installazione

3.1 Installazione meccanica

3.1.1 Dimensioni e montaggio



smd002

Tipo	a [mm]	a1 [mm]	b [mm]	b1 [mm]	b2 [mm]	c [mm]	m [kg]
ESMD251W2SFA	93	84	146	128	17	83	0,5
ESMD371W2SFA							
ESMD551W2SFA							
ESMD751W2SFA	93	84	146	128	17	92	0,6
ESMD152W2SFA	114	105	146	128	17	124	1,2
ESMD222W2SFA	114	105	146	128	17	140	1,4
ESMD371W2TXA	93	84	146	128	17	83	0,5
ESMD751W2TXA	93	84	146	128	17	92	0,6
ESMD112W2TXA	93	84	146	128	17	141	1,2
ESMD152W2TXA							
ESMD222W2TXA	114	105	146	128	17	140	1,4
ESMD302W2TXA	114	105	146	128	17	171	1,9
ESMD402W2TXA	114	105	146	100	17	171	1,7



ATTENZIONE!

Gli azionamenti non vanno installati in condizioni ambientali sfavorevoli quali: presenza di combustibili, oli, vapori o polveri pericolose; umidità eccessiva; vibrazioni o temperature superiori alla norma. Contattare Lenze per altre informazioni.



Installazione

3.2 Installazione elettrica

3.2.1 Installazione secondo i requisiti EMC

<p>EMC Conforme a EN 61800-3/A11</p>	
<p>Emissione disturbi La conformità ai valori limite della classe A secondo EN 55011 è garantita se il dispositivo è installato in un armadio di controllo con filtro footprint appropriato e cavo motore non superiore a 10 m.</p>	
<p>[A] Morsetti per schermatura [B] Cavo di comando [C] Cavo motore a bassa capacità (conduttore/conduttore ≤ 75 pF/m, conduttore/schermatura ≤ 150 pF/m) [D] Piastra di montaggio elettricamente conduttiva [E] Filtro</p>	

3.2.2 Fusibili/sezione dei cavi ⁽¹⁾

Tipo	Installazione per EN 60204-1			Installazione per UL		E.i.c.b. ⁽²⁾
	Fusibili	Interruttore automatico in miniatura	L1, L2/N, L3, PE	Fusibili ⁽³⁾ o Termico	L1, L2/N, L3, PE	
	[A]	[A]	[mm ²]	[A]	[AWG]	
ESMD251W2SFA ... ESMD551W2SFA ESMD371W2TXA ... ESMD112W2TXA	10	C10	2,5	10	14	≥ 30 mA
ESMD152W2TXA	16	C16	2,5	12	14	
ESMD751W2SFA, ESMD222W2TXA	16	C16	2,5	15	14	
ESMD152W2SFA, ESMD302W2TXA	20	C20	4	20	12	
ESMD222W2SFA, ESMD402W2TXA	25	C25	6 ⁽⁴⁾	25	10	

(1) Osservare le norme locali applicabili

(2) Interruttore automatico per dispersione a terra sensibile a corrente di picco o corrente totale

(3) Sono necessari fusibili UL, classe CC o T, a rapido intervento per la limitazione di corrente, dimensionati a 200.000 AIC. Bussman KTK-R, JJJ, JJS, o equivalenti

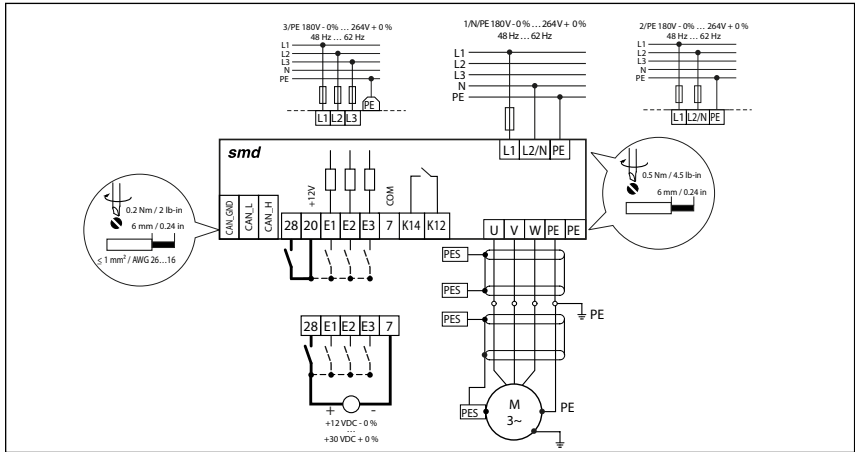
(4) Collegamenti senza ghiera terminali o con connettori multipolari.

Utilizzando un interruttore differenziale osservare ciò che segue:

- Installare l'interruttore differenziale solo fra la rete di alimentazione e il regolatore.
- L'interruttore differenziale può essere attivato da:
 - correnti di dispersione capacitiva tra le schermature dei cavi che si creano durante il funzionamento (soprattutto in caso di cavi motore lunghi e schermati)
 - collegamento all'alimentazione di numerosi regolatori allo stesso tempo
 - Filtri RFI



3.2.3 Diagramma cablaggi



V0001



PERICOLO!

- Rischio di scossa elettrica! I potenziali di circuito arrivano fino a 240 VCA sulla massa di terra. I condensatori restano carichi dopo aver tolto l'alimentazione. Togliere l'alimentazione e attendere finché la tensione fra B+ e B- si riduce a 0 VCC prima di intervenire sull'azionamento.
- Non collegare l'alimentazione di rete ai terminali di uscita (U,V,W)! Ciò può determinare gravi danni all'azionamento.
- Non fornire alimentazione di rete in modo ciclico più di una volta ogni tre minuti. Ciò può danneggiare l'azionamento.



Installazione

3.2.4 Terminali di controllo

Terminale	Informazioni sui collegamenti di comando (caratteri in grassetto = impostazioni Lenze)	
CAN_GND	Messa a terra CAN	Per la massima affidabilità delle comunicazioni accertarsi che il terminale CAN_GND sia collegato a GND/comune di rete CAN. Se nella rete sono usati solo due cavi (CAN_H e CAN_L), collegare CAN_GND allo chassis/messa a terra.
CAN_L	CAN Low (Basso)	Se l'unità di controllo si trova ad una delle estremità della rete, sarà necessario collegare una resistenza di terminazione (normalmente da 120Ω) tra CAN_L e CAN_H
CAN_H	CAN High (Alto)	
28	Ingresso digitale abilitazione/disabilitazione	BASSO = disabilitato ALTO = abilitato R _i = 3,3 kΩ
20	Alimentazione interna in CC per gli ingressi digitali	+12 V, max. 20 mA
E1	Ingresso digitale configurabile con CE1 Attivare velocità fissa 1 (JOG1)	ALTO = JOG1 attivo R _i = 3,3 kΩ
E2	Ingresso digitale configurabile con CE2 Direzione di rotazione	BASSO = rotazione senso orario ALTO = rotazione senso antiorario
E3	Ingresso digitale configurabile con CE3 Attivazione freno ad iniezione in CC (DCB)	ALTO = DCB attivo
7	Potenziale di riferimento	
K12	Uscita del relè (contatto normalmente aperto) configurabile con C08	AC 250 V / 3 A DC 24 V / 2 A ... 240 V / 0,22 A
K14	Guasto (TRIP)	

BASSO = 0 ... +3 V, ALTO = +12 ... +30 V

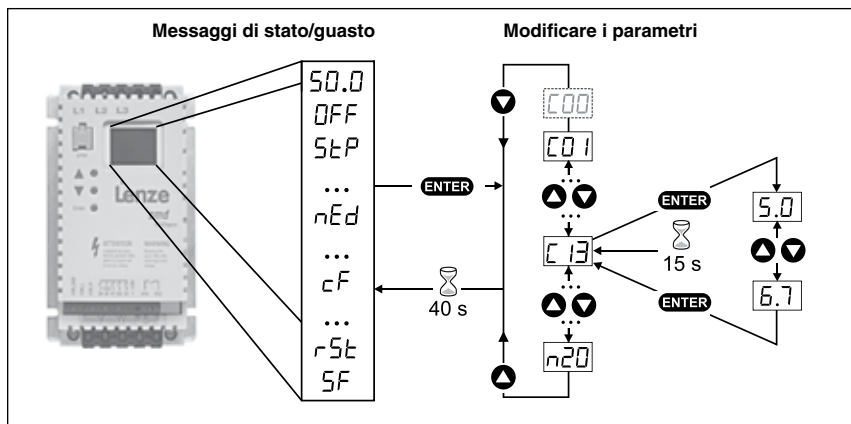
Protezione dal contatto

- Tutti i terminali possiedono un isolamento di base (distanza di isolamento singola)
- La protezione contro il contatto può essere garantita solo grazie a misure aggiuntive come ad es. il doppio isolamento



4 Messa in servizio

4.1 Impostazione dei parametri



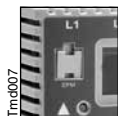
V0003



NOTA

Se la funzione password è abilitata, è necessario immeterla in C00 per accedere ai parametri. C00 non appare a meno che la funzione password non sia abilitata. Vedere C94.

4.2 Modulo elettronico di programmazione (EPM)





L'EPM contiene la memoria del regolatore. Tutte le variazioni di impostazione dei parametri sono memorizzate nell'EPM. Il modulo può essere rimosso, ma la sua assenza impedisce il funzionamento del regolatore (la mancanza dell'EPM fa scattare un errore F I). Il regolatore viene spedito con l'EPM protetto da un nastro adesivo da rimuovere dopo l'installazione.

È disponibile su richiesta un programmatore EPM (EEP1RA) che consente di: programmare il regolatore senza fornirgli alimentazione; rendere predefinite le impostazioni OEM; copiare rapidamente le impostazioni dell'EPM quando più regolatori richiedono le stesse impostazioni. Esso può anche conservare fino a 60 file di parametri personalizzati per programmare più velocemente i regolatori.



Messa in servizio

4.3 Menu parametri


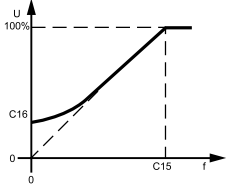
Codice		Impostazioni possibili		IMPORTANTE
No.	Nome	Lenze	Selezione	
C00	Immettere password	0	0 999	Visibile solo quando la password è attiva (vedere C94)
C01	Origine setpoint	0	Origine setpoint: 0,1 Codice c40	Controllo configurazione: Controllo = terminali Programmazione = tastierino/CANopen limitato Monitoraggio = CANopen NOTA: Gli RPDO non vengono elaborati in queste modalità
			2 CANopen	Controllo = terminali Programmazione = CANopen / tastierino Monitoraggio = CANopen NOTA: Solo setpoint di frequenza come parte di RPDO sono elaborati in questa modalità
			3 CANopen	Controllo = CANopen Programmazione = CANopen / tastierino Monitoraggio = CANopen
C02	Caricare impostazioni Lenze		0 Nessuna azione/caricamento completo	<ul style="list-style-type: none"> • C02 = 1... 4 possibile solo con OFF • C02 = 2 : C11, C15 = 60,0 Hz, C87 = 1740 RPM e C89 = 60 Hz
			1 Caricare le impostazioni Lenze 50Hz	
			2 Caricare le impostazioni Lenze 60Hz	
			3 Caricare le impostazioni OEM (se presenti)	
			4 Conversione	
			 ATTENZIONE! C02 = 1... 3 sovrascrive tutte le impostazioni! L'elettronica TRIP può essere disabilitata! Controllare i parametri CE1 ... CE3.	
 NOTA Se si installa una memoria EPM con impostazioni fatte con software di versione precedente, C02=4 converte i dati nella versione attuale.				



Codice		Impostazioni possibili		IMPORTANTE	
No.	Nome	Lenze	Selezione		
CE1	Configurazione - Ingresso digitale E1	1	1 Attivare velocità fissa 1 (JOG1)	<ul style="list-style-type: none"> • Use C37...C39 per regolare i setpoint definiti • Activate JOG3: Entrambi i terminali = ALTO Vedere anche C36 BASSO = rotazione senso orario ALTO = rotazione senso antiorario Decelerazione controllata fino all'arresto, attivo BASSO; impostare tasso di decelerazione in C13	
			2 Attivare velocità fissa 2 (JOG2)		
			3 Frenatura in CC (DCB)		
			4 Direzione di rotazione		
			5 Arresto rapido		
			6 Rotazione senso orario		
CE2	Configurazione - Ingresso digitale E2	4	7 Rotazione senso antiorario	Rotazione senso orario = BASSO e rotazione senso antiorario = BASSO: Arresto rapido; protetta contro circuito aperto UP = BASSO e DOWN = BASSO: Arresto rapido; usa il contatto NC (normalmente chiuso) temporaneo Attivare BASSO, innesca EE _r (il motore decelera fino all'arresto) NOTA: Il contatto termico NC dal motore può essere utilizzato per attivare questo ingresso. Vedere anche c70 può essere utilizzato se gli ingressi Ex sono usati solo come ingressi digitali CANopen	
			8 UP (alza setpoint)		
			9 DOWN (cala setpoint)		
			10 Impostazione TRIP		
			11 Ripristino TRIP		
			12 Nessuna azione		
CE3	Configurazione - Ingresso/uscita digitale E3	3	1...12 (come sopra)	<ul style="list-style-type: none"> • 1...11 configura terminale E3 come ingresso • 20...30 configura terminale E3 come uscita tipo source (PNP) da 12 Vcc / 50 mA 	
			13...19 (riservato)		
			20 Pronto		
			21 Guasto		
			22 Motore avviato		
			23 Motore avviato - senso orario		
			24 Motore avviato - senso antiorario		
			25 Frequenza di uscita = 0 Hz		
			26 Punto di regolazione frequenza raggiunto		
			27 Valore soglia (C17) superato		
			28 Limite di corrente raggiunto		• In modalita motore o generatore
			29 Nessuna azione		• Uscita disattivata
		30 Controllo CANopen	• Uscita controllata tramite RPDO (h66, h76 = 4)		
i	NOTA Nelle seguenti condizioni si avrà un errore CFG : <ul style="list-style-type: none"> • Le impostazioni E1 ... E3 sono duplicate (ogni impostazione può essere usata una volta sola) • Un ingresso è impostato ALTO e un altro non è impostato BASSO o viceversa 				



Messa in servizio

Codice		Impostazioni possibili			IMPORTANTE
No.	Nome	Lenze	Selezione		
C08	Configurazione - Uscita relé (terminali K14 e K12)	1	Il relé è eccitato se 0 Pronto 1 Guasto 2 Motore avviato 3 Motore avviato - senso orario 4 Motore avviato - senso antiorario 5 Frequenza di uscita = 0 Hz 6 Punto di regolazione frequenza raggiunto 7 Valore soglia (C17) superato 8 Limite di corrente raggiunto 9 Controllo CANopen		In modalità motor e o generatore Uscita controllata tramite RPDO (h66, h76 = 4)
C10	Frequenza minima di uscita	0,0	0,0 (Hz)	240	C10 non attivo per le velocità fisse o per la scelta del setpoint tramite c40
C11	Frequenza massima di uscita	50,0	7,5 (Hz)	240	C11 non è mai superato
			ATTENZIONE! Consultare il produttore dell'impianto o del macchinario prima di agire sulla frequenza nominale suindicata. Una velocità superiore alla norma del motore/macchinario può causare danni all'apparecchiatura e lesioni al personale!		
C12	Tempo di accelerazione	5,0	0,0 (s)	999	<ul style="list-style-type: none"> C12 = variazione della frequenza da 0 Hz...C11 C13 = variazione della frequenza da C11...0 Hz
C13	Tempo di decelerazione	5,0	0,0 (s)	999	
C14	Modalità operativa	2	0 Caratteristica lineare con Auto-boost 1 Caratteristica quadratica con Auto-boost 2 Caratteristica lineare con boost V_{min} costante 3 Caratteristica quadratica con boost V_{min} costante		<ul style="list-style-type: none"> Caratteristica lineare: per applicazioni standard Caratteristica quadratica: per ventilatori e pompe con caratteristica di carico quadratica Auto boost: tensione di uscita dipendente dal carico per attività a bassa perdita
C15	Punto di riferimento V/f	50,0	25,0 (Hz)	999	 <p style="text-align: right;">smd006</p>
C16	Boost V_{min} (ottimizzazione del comportamento di coppia)	6,0	0,0 (%)	40,0	
C17	Impostare la frequenza nominale del motore (targhetta) per applicazioni standard				
C18	Impostare dopo messa in servizio: il motore senza carico deve girare alla frequenza di scorrimento (circa 5 Hz), aumentare C16 finché la corrente motore (C54) = 0,8 x corrente nominale motore				
C17	Valore soglia di frequenza (Q_{min})	0,0	0,0 (Hz)	240	Vedere C08, selezione 7 Riferimento: setpoint
C18	Frequenza di chopper	2	0 4 kHz 1 6 kHz 2 8 kHz 3 10 kHz		<ul style="list-style-type: none"> Man mano che la frequenza di chopper aumenta, diminuisce l'emissione di disturbi del motore Osservare la riduzione nella Sezione 2.2 Riduzione automatica a 4 kHz a 1,2 x I_r

Messa in servizio



Codice		Impostazioni possibili				IMPORTANTE
No.	Nome	Lenze	Selezione			
C21	Compensazione di scorrimento	0,0	0,0	{%}	40,0	Variare C21 finché la velocità del motore non cambia più tra nessun carico e carico massimo
C22	Limite di corrente	150	30	{%}	150	<ul style="list-style-type: none"> Quando viene raggiunto il valore limite aumenta il tempo di accelerazione oppure diminuisce la frequenza di uscita.
			Riferimento: corrente di uscita nominale smd			
C24	Boost accel.	0,0	0,0	{%}	20,0	Boost accel. è attivo solo durante l'accelerazione
C36	Tensione - Freno ad iniezione in CC (DCB)	4,0	0,0	{%}	50,0	<ul style="list-style-type: none"> Vedere CE1...CE3 e c06 Confermare l'idoneità del motore per l'uso con frenatura in CC
C37	Velocità fissa 1 (JOG 1)	20,0	0,0	{Hz}	240	
C38	Velocità fissa 2 (JOG 2)	30,0	0,0	{Hz}	240	
C39	Velocità fissa 3 (JOG 3)	40,0	0,0	{Hz}	240	
C46	Setpoint frequenza		0,0	{Hz}	240	Schermo: Setpoint tramite funzione ALTO/BASSO o CANopen
C50	Frequenza di uscita		0,0	{Hz}	240	Schermo
C53	Tensione stadio in CC		0,0	{%}	255	Schermo
C54	Corrente motore		0,0	{%}	255	Schermo
C87	Velocità nominale motore	1390	300	{RPM}	32000	Impostare sulla velocità indicata nella targhetta identificativa del motore
C89	Frequenza nominale motore	50	10	{Hz}	1000	Impostare sulla frequenza indicata nella targhetta identificativa del motore
C94	Password utente	0	0		999	Quando il valore impostato è diverso da 0, è necessario inserire una password in C00 per accedere ai parametri
			Cambiando da "0" (nessuna password), il valore partirà da 763			
C99	Versione software					Schermo, formato: x.yz
c06	Tempo di tenuta - freno ad iniezione in CC automatico (Auto- DCB)	0,0	0,0	{s}	999	<ul style="list-style-type: none"> Frenatura automatica del motore sotto 0,1 Hz tramite corrente motore in CC per tutto il tempo di tenuta (in seguito: U, V, W inbite) Confermare l'idoneità del motore per l'uso con frenatura in CC
			0,0 = non attivo 999 = frenatura costante			



Messa in servizio

Codice		Impostazioni possibili			IMPORTANTE
No.	Nome	Lenze	Selezione		
c20	I ^{tr} disattivato (monitoraggio termico del motore)	100	30 (%)	100	<ul style="list-style-type: none"> Attiva un errore OC6 quando la corrente del motore supera questo valore troppo a lungo Impostazione corretta = (corrente del motore riportata in targhetta) / (corrente di uscita nominale smd) X 100% Esempio: motore = 6,4 amps e smd = 7,0 amps; valore corretto = 91% (6,4 / 7,0 = 0,91 x 100% = 91%)
			<p>i NOTA Non impostare al di sopra della corrente nominale del motore indicata sulla targhetta identificativa del motore. La funzione di sovraccarico termico del motore è approvata UL come dispositivo di protezione del motore. Se si fornisce alimentazione di linea, lo stato termico del motore viene riportato allo stato zero. Ripristinare l'alimentazione dopo un guasto di sovraccarico potrebbe provocare una drastica riduzione della durata del motore.</p>		
c21	Tipo di sovraccarico motore	00	00 Compensazione velocità Compensazione della velocità riduce la corrente continua consentita durante il funzionamento sotto i 30 Hz. 01 Nessuna compensazione velocità Esempio: servoventilazione del motore contrapposta all'autoventilazione tramite ventilatori montati sull'albero	<p>Ir: rated current (%); f: motor frequency (Hz)</p>	
c40	Setpoint frequenza via tasti	0,0	0,0 {Hz}	240	Attivo solo se C01 = 0, 1
c42	Condizione di avvio (con alimentazione fornita)	1	0 Avvio dopo un cambio LOW-HIGH (basso-alto) al terminale 28 1 Avvio automatico se il terminale 28 = HIGH (alto)		Vedere anche c70
			<p>! ATTENZIONE! L'avvio/riavvio automatico può causare danni alle apparecchiature e/o lesioni al personale! L'avvio/riavvio automatico deve essere utilizzato solo su apparecchiature inaccessibili al personale.</p>		
c60	Selezione modalità per c61	0	0 Solo monitoraggio 1 Monitoraggio e modifica		c60 = 1 consente ai tasti di regolare il setpoint velocità (c40) durante il monitoraggio c61
c61	Stato/errore corrente		messaggio di stato/errore		<ul style="list-style-type: none"> Schermo Consultare la Sezione 5 per la spiegazione dei messaggi di stato e di errore
c62	Ultimo errore		messaggio d'errore		
c63	Penultimo errore				
c70	Configurazione ripristino TRIP (azzeramento errore)	0	0 Ripristino TRIP dopo variazione BASSO-ALTO al terminale 28, commutazione della rete, o dopo variazione BASSO-ALTO all'ingresso digitale "Ripristino TRIP" 1 Ripristino TRIP automatico		<ul style="list-style-type: none"> Ripristino TRIP automatico dopo il tempo impostato in c71 Più di 8 errori in 10 minuti attiveranno un errore r5t
			<p>! WARNING! L'avvio/riavvio automatico può causare danni alle apparecchiature e/o lesioni al personale! L'avvio/riavvio automatico deve essere utilizzato solo su apparecchiature inaccessibili al personale.</p>		

Messa in servizio



Codice		Impostazioni possibili			IMPORTANTE	
No.	Nome	Lenze	Selezione			
c71	Ritardo su ripristino TRIP automatico	0,0	0,0	{s}	60,0	Vedere c70
c78	Contatore tempo operativo		Schermo Tempo totale in stato "Avvio"		0...999 h: formato xxx 1000...9999 h: formato x.xx (x1000) 10000...99999 h: formato xx.x (x1000)	
c79	Contatore tempo di collegamento alla rete elettrica		Schermo Tempo totale di collegamento alla rete elettrica = on (attivo)			
Parametri bus di sistema / CANopen						
h42	Tempo di sorveglianza	0	0	{ms}	65535	<ul style="list-style-type: none"> h42 x h43 = durata nodo Se frame RTR con ID = 0x700 + ID Nodo (h50) non viene ricevuto durante la durata del nodo il controllore reagirà secondo h44 Se il messaggio di Heartbeat è attivato, la funzione di salvaguardia (Guard) sarà disattivata h44 è attivo solo quando C01 = 3 e h42 x h43 > 0
h43	Fattore durata nodo	0	0		255	
h44	Reazione evento Tempo di sorveglianza	0	0	Non attivo		
			1	Inibizione		
			2	Arresto rapido		
			3	Errore Trip F ₀₃		
h45	Comportamento in caso di errore	1	0	Transizione allo stato pre-operativo (solo se lo stato corrente è operativo)		Specifica l'azione che l'azionamento intraprende in caso di errore di comunicazione (es.: Evento Node Guarding o Bus Off)
			1	Nessun cambio di stato		
			2	Transizione ad arrestato		
h46	Tempo di monitoraggio messaggio	0	0	{ms}	65535	<ul style="list-style-type: none"> h46 e h47 possono essere usati per monitorare tutti i messaggi validi (es.: SDO, SYNC, PDO...). h46 = 0 o h47 = 0 disattivano la funzione di monitoraggio dei messaggi h47 è attivo solo quando C01 = 3
h47	Reazione time-out del monitoraggio dei messaggi	0	0	Non attivo		
			1	Inibizione		
			2	Arresto rapido		
			3	Errore Trip F ₀₃		
h48	Stato timeout monitoraggio		Bits:			<ul style="list-style-type: none"> Sola lettura Indica la causa di guasto F₀₃, Inhibit (Inibisci), o arresto rapido (a seconda dei valori di h44, h47, h65, h75)
			0	Timeout del Tempo di sorveglianza		
			1	Nessun messaggio valido ricevuto		
			2	Timeout RPD01		
			3	Timeout RPD02		
			4	Guasto inizializzazione CAN		
			5			
			6	Overflow buffer di ricezione		Bits 5...7 creano un numero binario da 0 a 7 che indica il numero di overflow nei buffer di ricezione (h49 bits 6 e 7)
			7			

⁽¹⁾ Questi parametri hanno effetto solo dopo messa in tensione, reset h58, "NMT reset node" (TMT resetta nodo) o "NMT Reset Communication Services" (NMT resetta servizi di comunicazione)



Messa in servizio

Codice		Impostazioni possibili		IMPORTANTE
No.	Nome	Lenze	Selezione	
h49	Valore Stato controllore CAN (valore 8-bit)		Bits: 0 Flag di avviso errore di ricezione/ trasmissione (96 errori e oltre) 1 Flag di avviso errore di ricezione (96 errori di ricezione e oltre) 2 Flag di avviso errore di trasmissione (96 errori di trasmissione e oltre) 3 Flag passivo errore di ricezione (128 errori di ricezione e oltre) 4 Flag passivo errore di trasmissione (128 errori di trasmissione e oltre) 5 Flag di errore bus-off 6 Flag di overflow buffer di ricezione 0 7 Flag di overflow buffer di ricezione 1	<ul style="list-style-type: none"> Sola lettura Avvisi ed errori CAN
h50⁽¹⁾	Indirizzo CAN (ID Nodo)	1	1 127	Se h53 = 0, 1: valore massimo = 63
h5⁽¹⁾	Baud Rate CAN	5	0 10 kbps (distanza massima = 5000m) 1 20 kbps (distanza massima = 2500m) 2 50 kbps (distanza massima = 1000m) 3 125 kbps (distanza massima = 500m) 4 250 kbps (distanza massima = 250m) 5 500 kbps (distanza massima = 100m)	
h52⁽¹⁾	Modalità Bootup CAN	0	0 Pre-Operativo 1 Operativo 2 Modalità Pseudo-Master	<ul style="list-style-type: none"> h52 = 0: L'unità di controllo entra in stato pre-operativo h52 = 1: L'unità di controllo entra automaticamente in stato operativo (Slave con Autostart attivato 0x1F80 NMT bootup - bit 2) h52 = 2: L'unità di controllo invia "NMT start all nodes" (NMT avvia tutti i nodi) dopo il tempo di boot (h55) ed entra in stato operativo (non master NMT)
h53⁽¹⁾	Canale parametro 2 (supporto SDO#2 per bus di sistema Lenze)	0	0 Attiva: Intervallo ID Nodo (1...63) con COB ID di default per SYNC, RPDO e TPDO 1 Attiva: Intervallo ID Nodo (1...63) con COB ID programmabile attraverso h54, h60, h70, h80, h90 2 Disattiva: Intervallo ID Nodo (1...127) con COB ID di default per SYNC, RPDO e TPDO 3 Disattiva: Intervallo ID Nodo (1...127) con COB ID programmabile attraverso h54, h60, h70, h80, h90	<ul style="list-style-type: none"> h53 = 0, 1: Indirizzo CAN 1...63; usato per SDO1. 64...127 usati per SDO2. ID COB SDO#1 = 1536 + ID Nodo ID COB SDO#2 = 1600 + ID Nodo (se attivato)

⁽¹⁾ Questi parametri hanno effetto solo dopo messa in tensione, reset h58, "NMT reset node" (TMT resetta nodo) o "NMT Reset Communication Services" (NMT resetta servizi di comunicazione)



Codice		Impostazioni possibili		IMPORTANTE
No.	Nome	Lenze	Selezione	
h54 ⁽¹⁾	ID COB SYNC	128	0 2047	NOTA: L'unità di controllo non genera oggetto SYNC
h55 ⁽¹⁾	Tempo di boot	3000	0 {ms} 65535	L'unità di controllo invia il messaggio "NMT start all nodes" (NMT avvia tutti i nodi) dopo questo ritardo (attivo solo se h52 = 2)
h56	Intervallo ripetitivo	2000	0 {ms} 65535	<ul style="list-style-type: none"> Heartbeat time Producer h56 = 0 disattiva la trasmissione Heartbeat
h58	Reset di nodo CAN	0	0 Nessuna azione	Nella transizione da 0 a 1, re-inizializza il controller CAN e attiva le modifiche effettuate ai parametri contrassegnati con ⁽¹⁾
			1 Reset comunicazioni CAN	
			ATTENZIONE! La re-inizializzazione CAN potrebbe attivare nuove configurazioni RPDO, che potrebbero produrre modifiche allo stato attuale dell'unità di controllo, incluso l'avvio.	
h59	Stato CANopen		0 Non inizializzato 1 Inizializzazione in corso 2 Arrestato 3 Pre-Operativo 4 Riservato 5 Operativo	<ul style="list-style-type: none"> Sola lettura NOTA: RPDOs e TPDOs sono attivi solo nello stato operativo (h59 = 5)
Parametri di configurazione RPDO#1				
h60 ⁽¹⁾	ID COB RPDO#1	513	0 2047	Se h53 = 0, 2: il valore diventerà 512 + ID Nodo durante l'accensione o il resettaggio h58.
h6 ⁽¹⁾	Attiva/Disattiva RPDO#1	1	0 Disattiva 1 Attiva	
h62	Tipo di trasmissione RPDO#1	255	0 255	<ul style="list-style-type: none"> h62 = 0...240: trasferimento su ogni SYNC ricevuto. h62 = 254, 255: trasferimento immediate
h64	Timer monitoraggio evento RPDO#1	0	0 {ms} 65535	h64 = 0: monitoraggio disattivato
h65	Reazione time-out RPDO#1	0	0 Non attivo 1 Inibizione 2 Arresto rapido 3 Errore Trip F _{CS}	Attivo solo quando C01 = 3

⁽¹⁾ Questi parametri hanno effetto solo dopo messa in tensione, reset h58, "NMT reset node" (TMT resetta nodo) o "NMT Reset Communication Services" (NMT resetta servizi di comunicazione)



Messa in servizio

Codice		Impostazioni possibili		IMPORTANTE
No.	Nome	Lenze	Selezione	
h55 ⁽¹⁾	Mappatura RPDO#1 (vedi dettagli mappatura RPDO)	0	0 C0135 control word + C46 con segno	C46 messa in scala: $\pm 50 = \pm 1,0$ Hz
			1 C0135 control word + C46 senza segno	C46 messa in scala: 10 = 1,0 Hz
			2 402 Controllo di moto e azionamenti: Control Word PDO 0x6040	
			3 402 Controllo di moto e azionamenti: Control Word PDO 0x6040 + velocità target vl 0x6042	<ul style="list-style-type: none"> • Unità di velocità target vl = RPM Signed (con segno) • Calcolo RPM basato su C87 e C89
			4 C0135 Controlword + C46 con segno e messo in scala + Uscita digitale	C46 messa in scala: $\pm 16384 = C11$
h59	Stato RPDO#1	0	255	<ul style="list-style-type: none"> • Sola lettura • Numero di messaggi RPDO#1 ricevuti • Oltre 255, riparte da 0
Parametri di configurazione RPDO#2				
h70 ⁽¹⁾	ID COB RPDO#2	769	0 2047	Se h53 = 0, 2: il valore diventerà 768 + ID Nodo durante l'accensione o il resettaggio h58.
h71 ⁽¹⁾	Attiva/Disattiva RPDO#2	0	0 Disattiva 1 Attiva	
h72	Tipo di trasmissione RPDO#2	255	0 255	<ul style="list-style-type: none"> • h72 = 0...240: trasferimento su ogni SYNC ricevuto • h72 = 254, 255: trasferimento immediate
h74	Timer monitoraggio evento RPDO#2	0	0 {ms} 65535	h74 = 0: monitoraggio disattivato
h75	Reazione time-out RPDO#2	0	0 Non attivo 1 Inibizione 2 Arresto rapido 3 Errore Trip F _β	Attivo solo quando C01 = 3
h76 ⁽¹⁾	Mappatura RPDO#2 (vedi dettagli mappatura RPDO)	0	0 C0135 control word + C46 con segno	C46 messa in scala: $\pm 50 = \pm 1,0$ Hz
			1 C0135 control word + C46 senza segno	C46 messa in scala: 10 = 1,0 Hz
			2 402 Controllo di moto e azionamenti: Control Word PDO 0x6040	
			3 402 Controllo di moto e azionamenti: Control Word PDO 0x6040 + velocità target vl 0x6042	<ul style="list-style-type: none"> • Unità di velocità target vl = RPM Signed (con segno) • Calcolo RPM basato su C87 e C89
			4 C0135 Controlword + C46 con segno e messo in scala + Uscita digitale	C46 messa in scala: $\pm 16384 = C11$
h79	Stato RPDO#2	0	255	<ul style="list-style-type: none"> • Sola lettura • Numero di messaggi RPDO#2 ricevuti • Oltre 255, riparte da 0

⁽¹⁾ Questi parametri hanno effetto solo dopo messa in tensione, reset h58, "NMT reset node" (TMT resetta nodo) o "NMT Reset Communication Services" (NMT resetta servizi di comunicazione)



Codice		Impostazioni possibili		IMPORTANTE	
No.	Nome	Lenze	Selezione		
Parametri di configurazione TPDO#1					
h80 ⁽¹⁾	ID COB TPDO#1	385	0	2047 Se h53 = 0, 2: il valore diventerà 384 + ID Nodo durante l'accensione o il resettaggio h58.	
h81 ⁽¹⁾	Attiva/Disattiva TPDO#1	1	0	Disattiva	
			1	Attiva (senza RTR)	
			2	Attiva (con RTR)	
Attiva singolo polling di TPDO#1					
h82	Tipo di trasmissione TPDO#1	255	0	255 <ul style="list-style-type: none"> h82 = 0...240: Trasmette TPDO#1 dopo ogni oggetto nth SYNC ricevuto + Evento + RTR (se attivato) h82 = 253: Evento + RTR (se attivato) h82 = 254: COS innescato (WORD0 di TPDO#1) + Evento + RTR (se attivato) h82 = 255: Evento + RTR (se attivato) 	
h83 ⁽¹⁾	Tempo di inibizione TPDO#1	50	0	{0,1 ms} 65535 Imposta il tempo minimo tra trasmissioni TPDO#1 (h83 = 50 = 5,0 ms)	
h84	Timer eventi TPDO#1	0	0	{ms} 65535 <ul style="list-style-type: none"> Imposta l'intervallo fisso della trasmissione TPDO#1 h84 = 0: disattiva il timer eventi 	
h85 ⁽¹⁾	Mappatura TPDO#1 (vedi dettagli mappatura TPDO)	0	0	C0150 + C50 con segno	C50 messa in scala: $\pm 50 = \pm 1,0$ Hz
			1	C0150 + C50 senza segno	C50 messa in scala: 10 = 1,0 Hz
			2	Stato dell'unità di controllo in C0135 format + Setpoint di unità di frequenza con segno	Può essere usata per controllare altre unità di controllo (vedi esempio nella sezione 4.5)
			3	Stato dell'unità di controllo in C0135 format + Setpoint di unità di frequenza senza segno	
			4	402 Profilo dispositivo: Statusword 0x6041	
			5	402 Profilo dispositivo: Statusword 0x6041 + vl control effort 0x6044	<ul style="list-style-type: none"> Unità di control effort vl = RPM Signed (con segno) Calcolo RPM basato su C87 e C89
6	C0150 + C50 con segno e messo in scala + ingresso digitale	C50 messa in scala: $\pm 16384 = C11$			
h87	Maschera di bit TPDO#1 WORD0	65535	0	65535 <ul style="list-style-type: none"> Maschera di bit COS (change of state) applicata a WORD0 di TPDO selezionato da h86. h87 = attiva tutti i bit di WORD0 per l'innescò COS h87 = 0: disattiva l'innescò COS 	
h89	Stato TPDO#1		0	255 <ul style="list-style-type: none"> Sola lettura Numero di messaggi TPDO#1 trasmessi Oltre 255, riparte da 0 	

⁽¹⁾ Questi parametri hanno effetto solo dopo messa in tensione, reset h58, "NMT reset node" (TMT resetta nodo) o "NMT Reset Communication Services" (NMT resetta servizi di comunicazione)



Messa in servizio

Codice		Impostazioni possibili		IMPORTANTE		
No.	Nome	Lenze	Selezione			
Parametri di configurazione TPDO#2						
h90⁽¹⁾	ID COB TPDO#2	641	0	2047	Se h53 = 0, 2: il valore diventerà 640 + ID Nodo durante l'accensione o il resettaggio h58.	
h91⁽¹⁾	Attiva/Disattiva TPDO#2	0	0 Disattiva 1 Attiva (senza RTR) 2 Attiva (con RTR)		Attiva singolo polling di TPDO#2	
h92	Tipo di trasmissione TPDO#2	255	0	255	<ul style="list-style-type: none"> h92 = 0...240: Trasmette TPDO#2 dopo ogni oggetto nth SYNC ricevuto + Evento + RTR (se attivato) h92 = 253: Evento + RTR (se attivato) h92 = 254: COS innescato (WORD0 di TPDO#2) + Evento + RTR (se attivato) h92 = 255: Evento + RTR (se attivato) 	
h93⁽¹⁾	Tempo di inibizione TPDO#2	50	0	{0,1 ms}	65535	Imposta il tempo minimo tra trasmissioni TPDO#2 (h93 = 50 = 5,0 ms)
h94	Timer eventi TPDO#2	0	0	{ms}	65535	<ul style="list-style-type: none"> Imposta l'intervallo fisso della trasmissione TPDO#2 h94 = 0: disattiva il timer eventi
h96⁽¹⁾	Mappatura TPDO#2 (vedi dettagli mappatura TPDO)	0	0 C0150 + C50 con segno 1 C0150 + C50 senza segno 2 Stato dell'unità di controllo in C0135 format + Setpoint di unità di frequenza con segno 3 Stato dell'unità di controllo in C0135 format + Setpoint di unità di frequenza senza segno 4 402 Profilo dispositivo: Statusword 0x6041 5 402 Profilo dispositivo: Statusword 0x6041 + vl control effort 0x6044 6 C0150 + C50 con segno e messo in scala + ingresso digitale			C50 messa in scala: $\pm 50 = \pm 1,0$ Hz C50 messa in scala: $10 = 1,0$ Hz Può essere usata per controllare altre unità di controllo (vedi esempio nella sezione 4.5) <ul style="list-style-type: none"> Unità di control effort vl = RPM Signed (con segno) Calcolo RPM basato su C87 e C89 C50 messa in scala: $\pm 16384 = C11$
h97	Maschera di bit TPDO#2 WORD0	65535	0		65535	<ul style="list-style-type: none"> Maschera di bit COS (change of state) applicata a WORD0 di TPDO selezionato da h96. h97 = 65535: attiva tutti i bit di WORD0 per l'innescare COS h87 = 0: disattiva l'innescare COS
h99	Stato TPDO#2		0		255	<ul style="list-style-type: none"> Sola lettura Numero di messaggi TPDO#2 trasmessi Oltre 255, riparte da 0
n20	Stato di accensione	0	0 Arresto rapido 1 Inibizione			Seleziona lo stato di accensione quando C01 = 3 (Controllo CANopen)

⁽¹⁾ Questi parametri hanno effetto solo dopo messa in tensione, reset h58, "NMT reset node" (TMT resetta nodo) o "NMT Reset Communication Services" (NMT resetta servizi di comunicazione)



4.4 Dettagli mappatura CANopen

4.4.1 Dettagli della mappatura RPDO (h66 / h76)

	Bit	h66 / h76 valore = 0
	WORD0 - C0135 control word	0
1		2 = JOG2 (C38) attivo 3 = JOG3 (C39) attivo
2		Direzione di rotazione 0 = CW (in avanti) 1 = CCW (all'indietro)
3		Arresto rapido 0 = Arresto rapido non attivo 1 = Arresto rapido attivo
4		riservato
5		riservato
6		riservato
7		riservato
8		riservato
9		Inibizione Controller 0 = Nessuna Inibizione Controller 1 = Inibizione Controller
10		riservato
11		Reset TRIP Reset TRIP nella transizione da 0 a 1
12		riservato
13		riservato
14		Freno CC 0 = Freno CC non attivo 1 = Freno CC attivo
15	riservato	
WORD1		<ul style="list-style-type: none"> Setpoint di frequenza con segno scritto in C46 Setpoint di frequenza [Hz] = valore WORD1 / 50 Esempio 1: Setpoint richiesto = CW (in avanti) a 34,5 Hz = $34,5 \times 50 = 1725 = 0x06BD$ Esempio 2: Setpoint richiesto = CCW (all'indietro) a 44,5 Hz = $-(44,5 \times 50) = -2225 = 0xF74F$ <p>NOTA: Il segno di Setpoint ha la priorità su Bit 2 in WORD0</p>
WORD2		riservato (non valutato)
WORD3		riservato (non valutato)

	Bit	h66 / h76 valore = 1
	WORD0 - C0135 control word	0
1		2 = JOG2 (C38) attivo 3 = JOG3 (C39) attivo
2		Direzione di rotazione 0 = CW (in avanti) 1 = CCW (all'indietro)
3		Arresto rapido 0 = Arresto rapido non attivo 1 = Arresto rapido attivo
4		riservato
5		riservato
6		riservato
7		riservato
8		riservato
9		Inibizione Controller 0 = Nessuna Inibizione Controller 1 = Inibizione Controller
10		riservato
11		Reset TRIP Reset TRIP nella transizione da 0 a 1
12		riservato
13		riservato
14		Freno CC 0 = Freno CC non attivo 1 = Freno CC attivo
15	riservato	
WORD1		<ul style="list-style-type: none"> Setpoint di frequenza senza segno scritto in C46 Setpoint di frequenza [Hz] = valore WORD1 / 10 Esempio: Setpoint richiesto = CW (in avanti) a 34,5 Hz = $34,5 \times 10 = 345 = 0x0159$ La direzione viene impostata dal bit 2 in WORD0



Messa in servizio

Bit	h66 / h76 valore = 2
0	0 = Spegnimento ⁽²⁾ 1 = Accensione
1	0 = Disinserisci tensione ⁽²⁾ 1 = Inserisci tensione
2	0 = Esegui Arresto rapido 1 = Senza Arresto rapido
3	0 = Inibisci ⁽²⁾ 1 = Attiva
4	riservato
5	riservato
6	riservato
7	Reset Guasto nella transizione da 0 a 1
8	0 = Esegui moto 1 = Arresta ⁽²⁾
9	riservato
10	riservato
11	Direzione di rotazione 0 = CW (in avanti) 1 = CCW (all'indietro)
12	JOG1, JOG2, JOG3 0 = C46 attivo 1 = JOG1 (C37) attivo
13	2 = JOG2 (C38) attivo 3 = JOG3 (C39) attivo
14	Freno CC 0 = Freno CC non attivo 1 = Freno CC attivo
15	riservato

WORD0 - Controlword 0x6040

Bit	h66 / h76 valore = 3
0	0 = Spegnimento ⁽²⁾ 1 = Accensione
1	0 = Disinserisci tensione ⁽²⁾ 1 = Inserisci tensione
2	0 = Esegui Arresto rapido 1 = Senza Arresto rapido
3	0 = Inibisci ⁽²⁾ 1 = Attiva
4	riservato
5	riservato
6	riservato
7	Reset Guasto nella transizione da 0 a 1
8	0 = Esegui moto 1 = Arresta ⁽²⁾
9	riservato
10	riservato
11	Direzione di rotazione 0 = CW (in avanti) 1 = CCW (all'indietro)
12	JOG1, JOG2, JOG3 0 = C46 attivo 1 = JOG1 (C37) attivo
13	2 = JOG2 (C38) attivo 3 = JOG3 (C39) attivo
14	Freno CC 0 = Freno CC non attivo 1 = Freno CC attivo
15	riservato

WORD0 - Controlword 0x6040

WORD1

- Velocità target vl con segno 0x6042 (RPM)
- Calcolo RPM basato su C87 e C89
- Esempio 1 (C87 = 1390 RPM, C89 = 50 Hz):
Setpoint richiesto = CW (in avanti) a 25,0 Hz =
25,0 x 1390/50 = 695 = 0x02B7
- Esempio 2 (C87 = 1390 RPM, C89 = 50 Hz):
Setpoint richiesto = CCW (all'indietro) a 44,5 Hz =
- (44,5 x 1390/50) = - 1237 = 0xFB2B

⁽²⁾ Implementato come Inhibit (Inibisci); tutti i bit indicati devono essere in uno stato opposto perché l'unità di controllo sia attivata.



Bit	h66 / h76 valore = 4
0	JOG1, JOG2, JOG3 0 = C46 attivo 1 = JOG1 (C37) attivo 2 = JOG2 (C38) attivo 3 = JOG3 (C39) attivo
1	
2	Direzione di rotazione 0 = CW (in avanti) 1 = CCW (all'indietro)
3	Arresto rapido 0 = Arresto rapido non attivo 1 = Arresto rapido attivo
4	riservato
5	riservato
6	riservato
7	riservato
8	riservato
9	Inibizione Controller 0 = Nessuna Inibizione Controller 1 = Inibizione Controller
10	riservato
11	Reset TRIP Reset TRIP nella transizione da 0 a 1
12	riservato
13	riservato
14	Freno CC 0 = Freno CC non attivo 1 = Freno CC attivo
15	riservato
WORD1	<ul style="list-style-type: none"> • Velocità con segno e messa in scala $\pm 16384 = C11$ (Frequenza massima) • Esempio 1: Setpoint richiesto = CW (in avanti) a 34,5 Hz e C11 = 50,0Hz: Setpoint = arrotondato $(34,5 * 16384/50) = 11305 = 0x2C29$ • Esempio 2: Setpoint richiesto = CCW (all'indietro) a 44,5 Hz e C11 = 50,0Hz: = - arrotondato $(44,5 * 16384/50) = -14582 = 0xC70A$ <p>NOTA: Il segno di Setpoint ha la priorità su Bit 2 in WORD0</p>
WORD2	Uscite digitali (RELAY + E3) <ul style="list-style-type: none"> • Bit 0 - RELAY (se C08 impostato sulla selezione 9) • Bit 1 - E3 (se CE3 impostato sulla selezione 30)
WORD3	riservato (non valutato)



Messa in servizio

4.4.2 Dettagli della mappatura TPDO (h86 / h96)

Bit	h86 / h96 valore = 0
0	riservato
1	0 = Stadio di avviamento a impulsi attivato 1 = Stadio di avviamento a impulsi inibito
2	0 = Limite Corrente non raggiunto 1 = Limite Corrente raggiunto
3	riservato
4	0 = Frequenza effettiva < > setpoint 1 = Frequenza effettiva = setpoint
5	0 = Non al di sopra della soglia 1 = Valore soglia (C17) superato
6	0 = Frequenza effettiva < > 0 Hz 1 = Frequenza effettiva = 0 Hz
7	0 = Nessuna Inibizione Controller 1 = Inibizione Controller
8	Stato dell'unità di controllo 0 = Nessun guasto 8 = Guasto presente
9	
10	
11	0 = Nessun avviso di sovratemperatura 1 = Avviso di sovratemperatura
12	
13	0 = Nessuna sovratensione bus cc 1 = Sovratensione bus cc
14	Direzione di rotazione 0 = CW (in avanti) 1 = CCW (all'indietro)
15	0 = Non pronto 1 = Pronto (assenza di guasti)
WORD1	<ul style="list-style-type: none"> Frequenza d'uscita con segno letta da C50 Messa in scala = C50 x 50 Esempio 1: CW (in avanti) a 34,5 Hz = 34,5 x 50 = 1725 = 0x06BD Esempio 2: CCW (all'indietro) a 44,5 Hz = - (44,5 x 50) = - 2225 = 0xF74F
WORD2	riservato
WORD3	riservato

Bit	h86 / h96 valore = 1
0	reserved
1	0 = Stadio di avviamento a impulsi attivato 1 = Stadio di avviamento a impulsi inibito
2	0 = Limite Corrente non raggiunto 1 = Limite Corrente raggiunto
3	riservato
4	0 = Frequenza effettiva < > setpoint 1 = Frequenza effettiva = setpoint
5	0 = Non al di sopra della soglia 1 = Valore soglia (C17) superato
6	0 = Frequenza effettiva < > 0 Hz 1 = Frequenza effettiva = 0 Hz
7	0 = Nessuna Inibizione Controller 1 = Inibizione Controller
8	Stato dell'unità di controllo 0 = Nessun guasto 8 = Guasto presente
9	
10	
11	0 = Nessun avviso di sovratemperatura 1 = Avviso di sovratemperatura
12	
13	0 = Nessuna sovratensione bus cc 1 = Sovratensione bus cc
14	Direzione di rotazione 0 = CW (in avanti) 1 = CCW (all'indietro)
15	0 = Non pronto 1 = Pronto (assenza di guasti)
WORD1	<ul style="list-style-type: none"> Frequenza d'uscita senza segno letta da C50 Messa in scala = C50 x 10 Esempio: CW (in avanti) a 34,5 Hz = 34,5 x 10 = 345 = 0x0159 La direzione viene indicata dal bit 14 in WORD0



WORD0 - Stato unità di controllo in formato C0135	Bit	h86 / h96 valore = 2
	0	JOG1, JOG2, JOG3 0 = C46 attivo 1 = JOG1 (C37) attivo 2 = JOG2 (C38) attivo 3 = JOG3 (C39) attivo
	1	Direzione di rotazione 0 = CW (in avanti) 1 = CCW (all'indietro)
	2	Arresto rapido 0 = Arresto rapido non attivo 1 = Arresto rapido attivo
	3	riservato
	4	riservato
	5	riservato
	6	riservato
	7	riservato
	8	riservato
	9	Inibizione Controller 0 = Nessuna Inibizione Controller 1 = Inibizione Controller
	10	riservato
	11	Reset TRIP 0 = Nessun Reset TRIP 1 = Reset TRIP
	12	riservato
	13	riservato
	14	Freno CC 0 = Freno CC non attivo 1 = Freno CC attivo
15	riservato	
WORD1	<ul style="list-style-type: none"> • Setpoint di frequenza con segno [Hz] • Messa in scala = Setpoint di frequenza [Hz] x 50 • Esempio 1: CW (in avanti) a 34,5 Hz = 34,5 x 50 = 1725 = 0x06BD • Esempio 2: CCW (all'indietro) a 44,5 Hz = - (44,5 x 50) = - 2225 = 0xF74F 	
WORD2	riservato	
WORD3	riservato	

WORD0 - Stato unità di controllo in formato C0135	Bit	h86 / h96 valore = 3
	0	JOG1, JOG2, JOG3 0 = C46 attivo 1 = JOG1 (C37) attivo 2 = JOG2 (C38) attivo 3 = JOG3 (C39) attivo
	1	Direzione di rotazione 0 = CW (in avanti) 1 = CCW (all'indietro)
	2	Arresto rapido 0 = Arresto rapido non attivo 1 = Arresto rapido attivo
	3	riservato
	4	riservato
	5	riservato
	6	riservato
	7	riservato
	8	riservato
	9	Inibizione Controller 0 = Nessuna Inibizione Controller 1 = Inibizione Controller
	10	riservato
	11	Reset TRIP 0 = Nessun Reset TRIP 1 = Reset TRIP
	12	riservato
	13	riservato
	14	Freno CC 0 = Freno CC non attivo 1 = Freno CC attivo
15	riservato	
WORD1	<ul style="list-style-type: none"> • Setpoint di frequenza senza segno [Hz] • Messa in scala = Setpoint di frequenza [Hz] x 10 • Esempio: CW (in avanti) a 34,5 Hz = 34,5 x 10 = 345 = 0x0159 • La direzione viene impostata dal bit 2 in WORD0 	



Messa in servizio

Bit	h86 / h96 valore = 4
0	0 = Non pronto per l'inserimento 1 = Pronto per l'inserimento
1	0 = Non inserito 1 = Inserito
2	0 = Operazione disattivata 1 = Operazione attivata
3	0 = Nessun guasto 1 = Guasto
4	0 = Tensione disattivata 1 = Tensione attivata NOTA: Nelle unità di controllo smd questa è sempre attivata
5	0 = Arresto rapido attivo 1 = Arresto rapido non attivo
6	Inserimento disattivato Nelle unità di controllo smd questa è sempre 0 (inserimento ON attivato)
7	0 = Nessun avviso 1 = Avviso
8	Riservato al costruttore
9	Remoto 0 = C01 < > 2 e 3 1 = C01 = 2 o 3
10	Target raggiunto 0 = Setpoint non raggiunto 1 = Setpoint raggiunto
11	Limite interno 0 = Limite interno non attivo 1 = Limite interno attivo
12	riservato
13	riservato
14	riservato
15	riservato

WORD0 - Statusword 0x6041

Bit	h86 / h96 valore = 5
0	0 = Non pronto per l'inserimento 1 = Pronto per l'inserimento
1	0 = Non inserito 1 = Inserito
2	0 = Operazione disattivata 1 = Operazione attivata
3	0 = Nessun guasto 1 = Guasto
4	0 = Tensione disattivata 1 = Tensione attivata NOTA: Nelle unità di controllo smd questa è sempre attivata
5	0 = Arresto rapido attivo 1 = Arresto rapido non attivo
6	Inserimento disattivato Nelle unità di controllo smd questa è sempre 0 (inserimento ON attivato)
7	0 = Nessun avviso 1 = Avviso
8	Riservato al costruttore
9	Remoto 0 = C01 < > 2 e 3 1 = C01 = 2 o 3
10	Target raggiunto 0 = Setpoint non raggiunto 1 = Setpoint raggiunto
11	Limite interno 0 = Limite interno non attivo 1 = Limite interno attivo
12	riservato
13	riservato
14	riservato
15	riservato

WORD0 - Statusword 0x6041

WORD1

- Frequenza d'uscita con segno letta da C50
- Calcolo RPM basato su C50, C87 e C89
- Esempio 1 (C87 = 1390 RPM, C89 = 50 Hz):
CW (in avanti) a 25,0 Hz = 25,0 x 1390/50 = 695 = 0x02B7
- Esempio 2 (C87 = 1390 RPM, C89 = 50 Hz):
CCW (all'indietro) a 44,5 Hz = - (44,5 x 1390/50) = - 1237 = 0xFB2B



Bit	h86 / h96 valore = 6
0	riservato
1	0 = Stadio di avviamento a impulsi attivato 1 = Stadio di avviamento a impulsi inibito
2	0 = Limite Corrente non raggiunto 1 = Limite Corrente raggiunto
3	riservato
4	0 = Frequenza effettiva < > setpoint 1 = Frequenza effettiva = setpoint
5	0 = Non al di sopra della soglia 1 = Valore soglia (C17) superato
6	0 = Frequenza effettiva = 0 Hz 1 = Frequenza effettiva = 0 Hz
7	0 = Nessuna Inibizione Controller 1 = Inibizione Controller
8	Stato dell'unità di controllo 0 = Nessun guasto 8 = Guasto presente
9	
10	
11	
12	0 = Nessun avviso di sovratemperatura 1 = Avviso di sovratemperatura
13	0 = Nessuna sovratensione bus cc 1 = Sovratensione bus cc
14	Direzione di rotazione 0 = CW (in avanti) 1 = CCW (all'indietro)
15	0 = Non pronto 1 = Pronto (assenza di guasti)
WORD1	<ul style="list-style-type: none"> Frequenza d'uscita con segno letta da C50 Velocità con segno e messa in scala $\pm 16384 = C11$ (Frequenza massima) Messa in scala = $C50 * 16384 / C11$ Esempio 1: WORD1 = 0x2C29, C11 = 50,0Hz Direzione = Sign (0x2C29) = CW (in avanti) Frequenza = $ABS(0x2C29) * C11 / 16384 = 11305 * 50 / 16384 = 34,5$ Hz CW (in avanti) Esempio 2: WORD1 = 0xC70A, C11 = 50,0Hz Direzione = Sign (0xC70A) = CCW (all'indietro) Frequenza = $ABS(0xC70A) * C11 / 16384 = 14582 * 50 / 16384 = 44,5$ Hz CCW (all'indietro)
WORD2	Stato ingressi digitali (TB28,E1,E2,E3) <ul style="list-style-type: none"> Bit 0 - stato TB28 (1 - attivo) Bit 1 - stato E1 (1 - attivo) Bit 2 - stato E2 (1 - attivo) Bit 3 - stato E3 (1 - attivo)
WORDS	riservato



4.5 Impostazione rapida CAN

1. Dare tensione all'unità di controllo e impostare h50 (indirizzo CAN) e h51 (baud rate CAN) sui valori appropriati.
2. Togliere la tensione all'unità di controllo e collegare il cavo di comunicazione. Per la massima affidabilità delle comunicazioni accertarsi che il terminale CAN_GND sia collegato a GND/comune di rete CAN. Se nella rete sono usati solo due cavi (CAN_H e CAN_L), collegare CAN_GND allo chassis/messa a terra.
3. Dare tensione all'unità di controllo.
4. Usare il software Global Drive Control per configurare l'operazione richiesta dell'unità di controllo.

Esempio: Il controllore #2 deve seguire il funzionamento del controllore #1 (arresto/avvio, velocità, ecc.). Il controller #1 può essere controllato tramite CANopen o elementi di controllo tradizionali (relè, ecc.).

Configurazione unità di controllo #1		
No.	Nome	Impostazione
h50	Indirizzo CAN (ID Nodo)	1
h51	Baud Rate CAN	5 500 kbps
h52	Partecipante Bus di sistema	1 Slave con autostart attivato
h53	Canale parametro 2 (SDO#2)	0 Attiva con ID COB di default
h84	Timer eventi TPDO#1	10 ms
h86	Mappatura TPDO#1	3 Stato dell'unità di controllo in C0135 format + Setpoint di unità di frequenza senza segno

Configurazione unità di controllo #2		
No.	Nome	Impostazione
C01	Fonte Setpoint	3 Controllo CANopen
h45	Comportamento in caso di errore	1 Nessun cambio di stato
h50	Indirizzo CAN (ID Nodo)	2
h51	Baud Rate CAN	5 500 kbps
h52	Partecipante Bus di sistema	1 Slave con autostart attivato
h53	Canale parametro 2 (SDO#2)	1 Attiva con ID COB programmabile
h60	ID COB RPDO#1	385 (h80 dal controller #1)
h64	Timer monitoraggio evento RPDO#1	50 ms
h65	Reazione time-out RPDO#1	1 Inibisci
h66	Mappatura RPDO#1	1 C0135 control word + C46 frequency di frequenza senza segno

Dopo aver impostato i parametri eseguire un Reset di Nodo usando il parametro h58 o staccare e ripristinare la tensione.

Dopo aver configurato le unità di controllo come sopra, il controller #2 seguirà il funzionamento del controller #1 inclusi: stato Inhibit (Inibisci), Arresto rapido, Freno CC, selezioni velocità JOG, direzione e velocità. Per una maggiore sicurezza, il controller #2 effettuerà la transizione verso lo stato di inibizione se non viene ricevuto un valido PDO dal controller #1 entro 50ms.



5 Risoluzione dei problemi ed eliminazione dei guasti

	Stato	Causa	Rimedio
e.g. SO.D	Frequenza di uscita attuale	Funzionamento privo di anomalie	
OFF	Arresto (uscite U, V, W inibite)	Segnale LOW (basso) al terminale 28	Impostare terminale 28 su HIGH (alto)
inh	Inhibit (Inibisci) (uscite U, V, W inibite)	L'unità di controllo è impostata per il funzionamento mediante CANopen (vedi C01)	Avviare l'unità di controllo via CANopen
StP	Frequenza d'uscita = 0 Hz (uscita U, V, W inibite)	Setpoint = 0 Hz	Sceita setpoint
		Arresto rapido attivato tramite ingresso digitale	Disattivare arresto rapido
br	Freno ad iniezione in CC attivo	Freno ad iniezione in CC attivato • tramite ingresso digitale • automaticamente	Disattivare freno ad iniezione in CC • Ingresso digitale = Low (basso) • automaticamente dopo la fine del tempo di tenuta c06
CL	Limite Corrente raggiunta	Sovraccarico controllabile	Automaticamente (vedere C22)
LU	Sottotensione sul bus CC	Tensione di rete troppo bassa	Controllare la tensione di rete
dEC	Sovratensione sul bus in CC durante la decelerazione (attenzione)	Tempo di decelerazione (C13) troppo breve	Automaticamente se la sovratensione è < 1 s, DU , se la sovratensione è > 1 s
nEd	Nessun accesso al codice	Può essere modificato solo quando il regolatore è OFF o INH	Impostare il terminale 28 su BASSO o inibire tramite CANopen

	Errore	Causa	Rimedio ⁽¹⁾
cF	Dati non validi su EPM (modulo elettronico programmabile)	Dati non validi per il regolatore	<ul style="list-style-type: none"> • Usare EPM con dati validi • Caricare impostazioni Lenze
CF		Errore nei dati	
GF		Dati OEM non validi	
F1	Errore EPM	Modulo EPM mancante o difettoso	Spegnere e sostituire EPM
CFG	Ingressi digitali non assegnati in modo univoco	E1...E3 hanno ricevuto gli stessi segnali digitali	Ogni segnale digitale può essere usato una volta sola
		Usati esattamente "UP" o "DOWN"	Assegnare il segnale digitale mancante ad un secondo terminale
EEr	Errore esterno	L'ingresso digitale "TRIP set" è attivo	Rimuovere errore esterno
F2...F0, JF	Guasto interno		Contattare Lenze
FC3	Timeout di comunicazioni CAN	Messaggi CAN monitorati non ricevuti	<ul style="list-style-type: none"> • Controllare h48 per la causa • Aumentare valore di timeout • Controllare cablaggio CAN
FC5	Inizializzazione CAN fallita	Guasto Unità di controllo CAN	<ul style="list-style-type: none"> • Eseguire un CAN reset (h58) • Staccare e ripristinare la tensione
LC	Avvio automatico inibito	c42 = 0	Avvio dopo variazione segnale LOW-HIGH (basso-alto) al terminale 28

(1) Il regolatore può essere riavviato solo dopo l'azzeramento del messaggio d'errore; vedere c70



Risoluzione dei problemi ed eliminazione dei guasti

Errore		Causa	Rimedio ⁽¹⁾
OC1	Corto circuito o sovraccarico	Corto circuito	Trovare la causa del corto circuito; controllare il cavo motore
		Eccessiva corrente di carica capacitativa dal cavo motore	Utilizzare cavi motore più corti, con corrente di carica inferiore
		Tempo di accelerazione (C12) troppo breve	<ul style="list-style-type: none"> • Aumentare il tempo di accelerazione • Controllare la selezione del regolatore
		Cavo motore difettoso	Controllare il cablaggio
		Guasto interno al motore	Controllare il motore
		Sovraccarico frequente e di lunga durata	Controllare la scelta del regolatore
OC2	Guasto di messa a terra	Fase motore a massa	Controllare motore / cavo motore
		Eccessiva corrente di carica capacitativa sul cavo motore	Utilizzare cavi motore più corti, con corrente di carica inferiore
OC6	Sovraccarico del motore (sovraccarico I ² t)	Sovraccarico termico del motore dovuto a: <ul style="list-style-type: none"> • corrente continua inammissibile • processi di accelerazione frequenti o troppo prolungate 	<ul style="list-style-type: none"> • Controllare la selezione del regolatore • Controllare l'impostazione di c20
OH	Surriscaldamento del regolatore	Temperatura interna del regolatore troppo elevata	<ul style="list-style-type: none"> • Ridurre il carico del regolatore • Migliorare il raffreddamento
OU	Sovratensione sullo stadio in CC	Tensione di rete troppo elevata	Controllare la tensione di rete
		Tempo di decelerazione troppo breve o motore in modalità generatore	Aumentare il tempo di decelerazione o usare l'opzione frenatura dinamica
		Dispersione a terra sul lato motore	Controllare motore e relativo cavo (separare il motore dal regolatore)
rSt	Errore Azzeramento TRIP automatic	Più di 8 errori in 10 minuti	Dipende dall'errore
SF	Guasto su fase singola	Persa una fase di rete	Controllare la tensione di rete

(1) Il regolatore può essere riavviato solo dopo l'azzeramento del messaggio d'errore; vedere c70



NOTA

In caso di "OC6" (sovraccarico motore) avaria si trova a 3 minuti di ritardo prima di resettare è possibile. Questo è un requisito di UL508C. Questo ritardo è per lasciare il tempo per raffreddare il motore.

Se l'alimentazione viene rimossa quando il drive è in uno stato "OC6" colpa, quando l'alimentazione viene ripristinata l'anomalia "OC6" sarà ancora presente e il ritardo sarà ancora attivo, anche se l'alimentazione è stato rimosso per più di 3 minuti.

Lenze Americas Corporation • Lenze AC Tech Corporation
630 Douglas Street • Uxbridge, MA 01569 • USA
Sales (800) 217-9100 • Service (508) 278-9100
www.lenze.com

SW03C-it