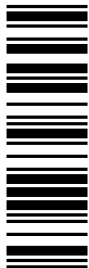


EDKPM-T83X  
13301069



Montageanleitung

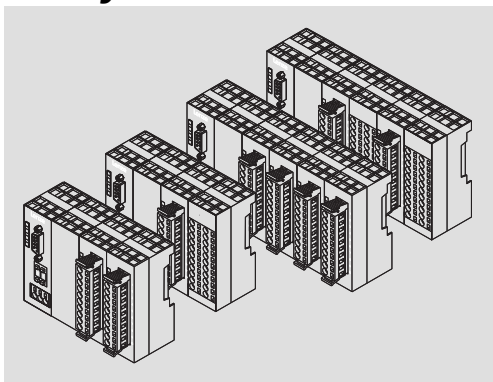
Mounting Instructions

Instructions de montage

Instrucciones para el montaje

Istruzioni per il montaggio

## I/O-System IP20



EPM-T830, EPM-T831, EPM-T832, EPM-T833

**Lenze**



Montage/Demontage bei ausgeschalteter Versorgungsspannung durchführen, um elektronische Bauteile vor Beschädigung zu schützen.

Only carry out mounting/dismounting when no voltage is applied in order to protect electronic components from damage.

Procéder au montage/démontage à l'état hors tension, afin d'éviter tout risque d'endommagement des composants électroniques.

Realizar el montaje/desmontaje con la tensión de alimentación desconectada para proteger los elementos electrónicos contra posibles daños.

Quando si effettua il montaggio o lo smontaggio bisogna scollegare la tensione di alimentazione, in modo da proteggere gli elementi elettronici da eventuali danni.



Lesen Sie die Dokumentation zum I/O-System IP20, bevor Sie mit den Arbeiten beginnen. Aktuelle Dokumentationen und Software-Updates zu Lenze Produkten finden Sie im Internet jeweils im Bereich "Services & Downloads" unter

**<http://www.Lenze.com>**

Please read the documentation of the I/O system IP20, before you start working. Current documentation and software updates concerning Lenze products can be found on the Internet in the "Services & Downloads" area under

**<http://www.Lenze.com>**

Lisez la documentation relative au système E/S IP 20 avant de commencer les travaux. Les mises à jour de logiciels et les documentations récentes relatives aux produits Lenze sont disponibles dans la zone "Téléchargements" du site Internet :

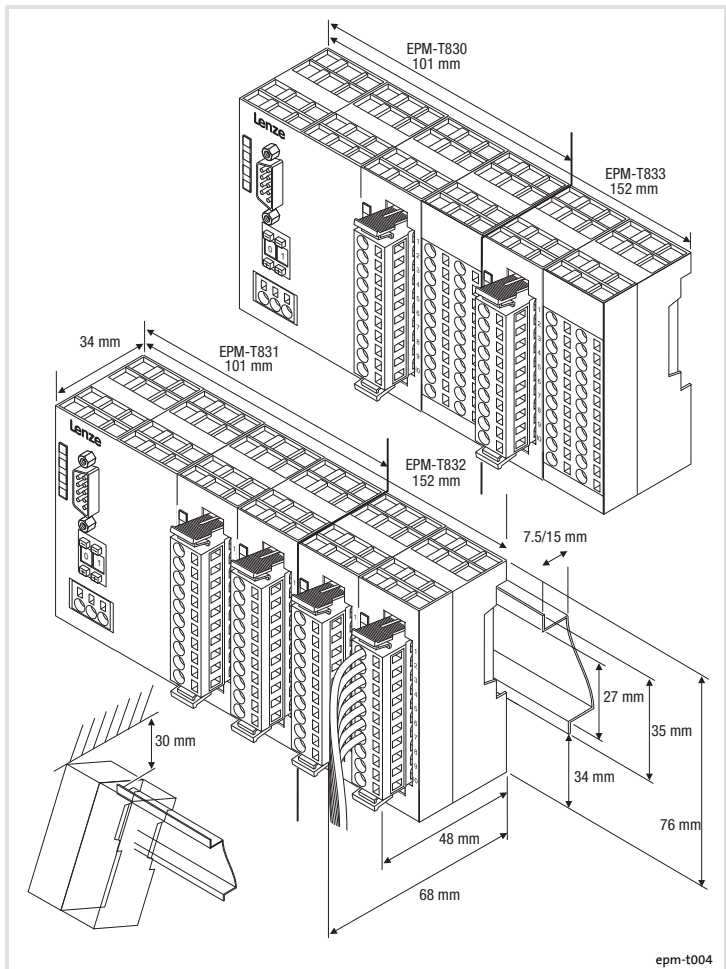
**<http://www.Lenze.com>**

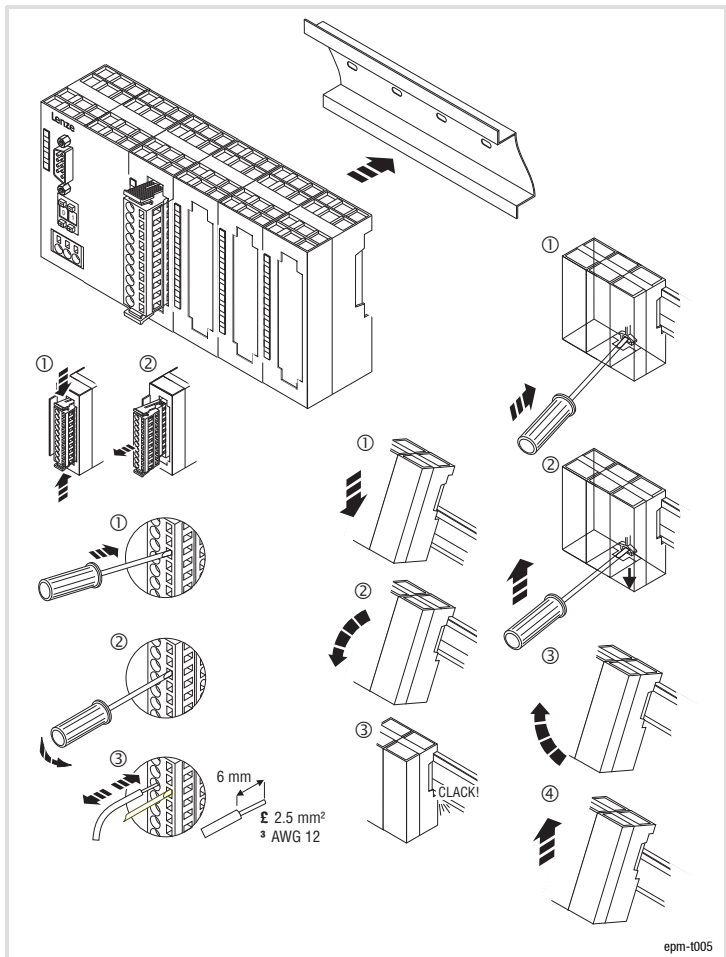
Lea la documentación sobre el sistema I/O IP20 antes de empezar con los trabajos. Encontrará documentación actualizada y actualizaciones de software para los productos Lenze en Internet, en la sección de "Servicios & Descargas" de la página web

**<http://www.Lenze.com>**

Prima di iniziare a lavorare, leggere la documentazione relativa al sistema I/O IP20. La documentazione tecnica e gli aggiornamenti software dei prodotti Lenze sono disponibili in Internet nella sezione "Services & Downloads" del sito

**<http://www.Lenze.com>**







Lenze Automation GmbH  
Hans-Lenze-Str. 1  
D-31855 Aerzen  
Germany



+49 (0)51 54 / 82-0



+49 (0)51 54 / 82 - 28 00

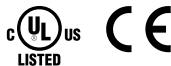


Lenze@Lenze.de





www.Lenze.com


© 05/2010



**Service** Lenze Service GmbH  
Breslauer Straße 3  
D-32699 Extetal  
Germany

 00 80 00 / 24 4 68 77 (24 h helpline)

 +49 (0)51 54 / 82-11 12

 Service@Lenze.de

EDKPM-T83X ■ 13301069 ■ DE/EN/FR/ES/IT ■ 4.0 ■ TD23

10 9 8 7 6 5 4 3 2 1