

EDKPM-SXXX
13526570



L-force Controls

Montageanleitung

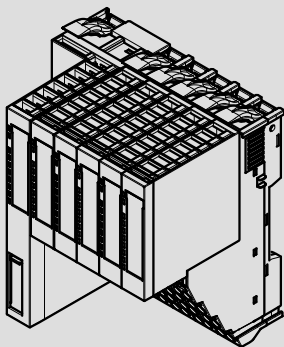
Mounting Instructions

Instructions de montage

Instrucciones para el montaje

Istruzioni per il montaggio

I/O System 1000



EPM-S1xx ... EPM-S9xx

Buskopplermodule und I/O-Komplettmodule

Bus coupler modules and I/O compound modules

Modules Couplage au bus et E/S complet

Módulos acoplador de bus y I/O completo

Moduli accoppiatore bus e I/O completo

Lenze

D



Stop!

Montage/Demontage bei ausgeschalteter Versorgungsspannung durchführen, um elektronische Bauteile vor Beschädigung zu schützen.



Lesen Sie die Dokumentation zum I/O-System 1000, bevor Sie mit den Arbeiten beginnen.

Dokumentationen und Software-Updates zu weiteren Lenze Produkten finden Sie im Internet im Bereich "Services & Downloads" unter

<http://www.Lenze.com>

GB



Stop!

Only carry out mounting/dismounting when no voltage is applied in order to protect electronic components from damage.



Please read the documentation of the I/O system 1000, before you start working.

Documentation and software updates for further Lenze products can be found on the Internet in the "Services & Downloads" area under

<http://www.Lenze.com>

F



Stop !

Procéder au montage/démontage à l'état hors tension, afin d'éviter tout risque d'endommagement des composants électroniques.



Lisez la documentation relative au système E/S 1000 avant de commencer les travaux.

Les mises à jour de logiciels et les documentations relatives aux produits Lenze sont disponibles dans la zone "Téléchargements" du site Internet :

<http://www.Lenze.com>

**¡Alto!**

Realizar el montaje/desmontaje con la tensión de alimentación desconectada para proteger los elementos electrónicos contra posibles daños.



Lea la documentación sobre el sistema I/O 1000 antes de empezar con los trabajos.

Encontrará documentación y actualizaciones de software para otros productos de Lenze en la sección "Servicios & Descargas" de nuestra página web.

<http://www.Lenze.com>

**Stop!**

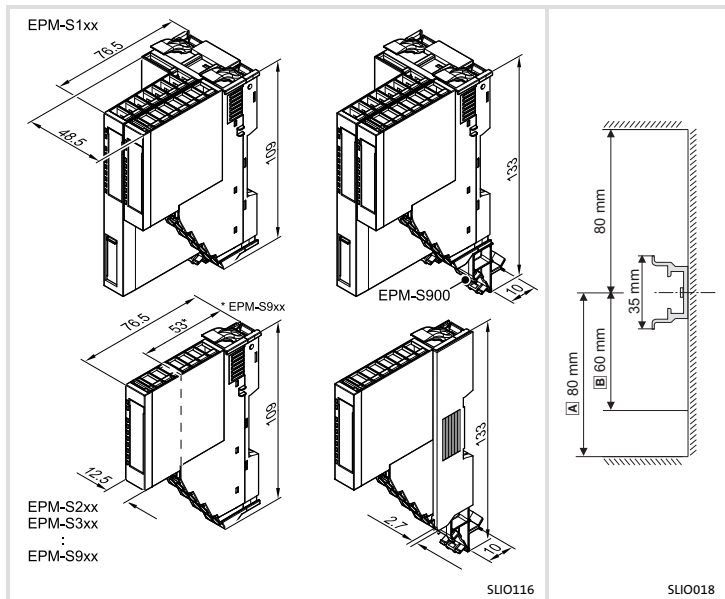
Quando si effettua il montaggio o lo smontaggio bisogna scollegare la tensione di alimentazione, in modo da proteggere gli elementi elettronici da eventuali danni.



Prima di iniziare a lavorare, leggere la documentazione relativa al sistema I/O 1000.

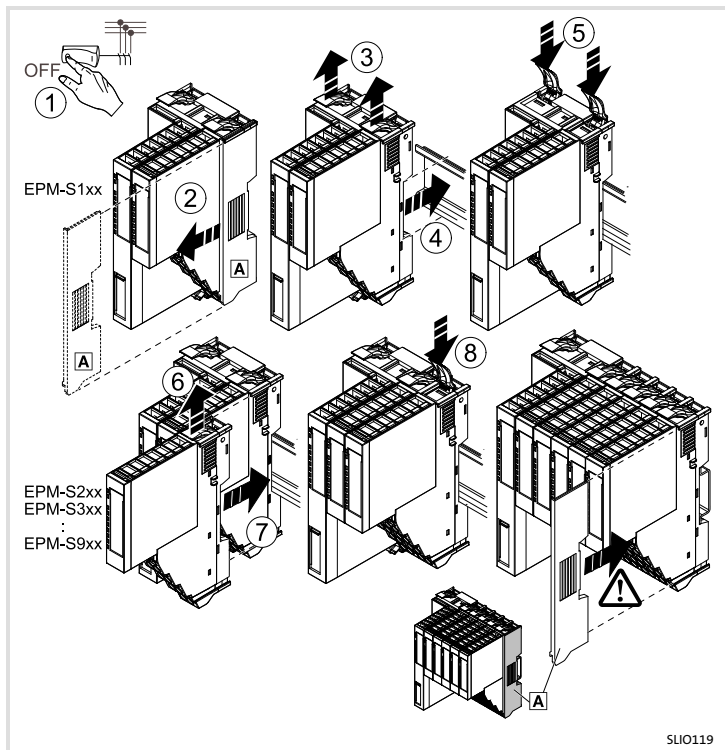
Per la documentazione e gli aggiornamenti software dei prodotti Lenze, consultare in Internet la sezione "Services & Downloads" all'indirizzo

<http://www.Lenze.com>

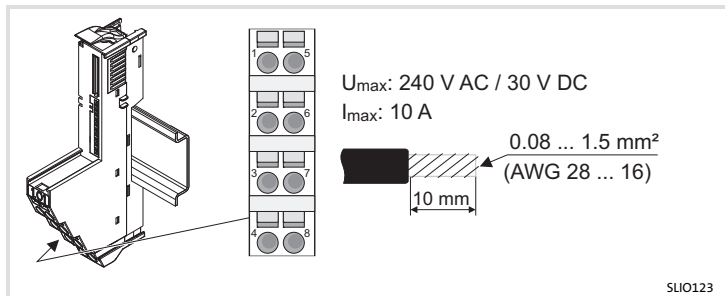


- Ⓐ Montagefreiraum ohne Schirmschiene
- Ⓐ Mounting clearance without shield bus
- Ⓐ Espace de montage sans barre de blindage
- Ⓐ Espacio libre para el montaje sin riel de apantallamiento
- Ⓐ Spazio libero di montaggio senza barra di schermatura

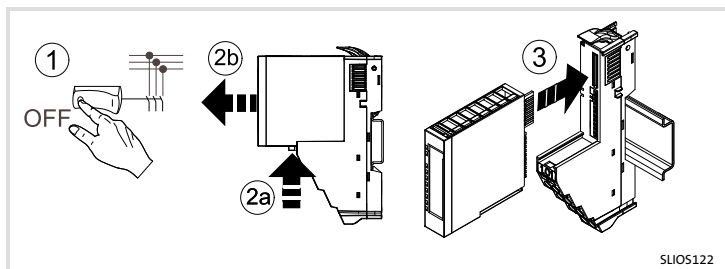
- Ⓑ Montagefreiraum mit Schirmschiene
- Ⓑ Mounting clearance with shield bus
- Ⓑ Espace de montage avec barre de blindage
- Ⓑ Espacio libre para el montaje con riel de apantallamiento
- Ⓑ Spazio libero di montaggio con barra di schermatura



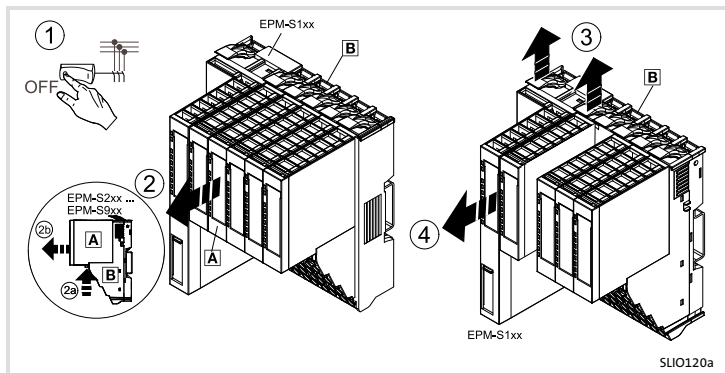
Daten der Anschlussklemmen / Terminal data / Spécifications pour bornier de
raccordement/ Datos de los bornes de conexión / Dati dei morsetti di collegamento



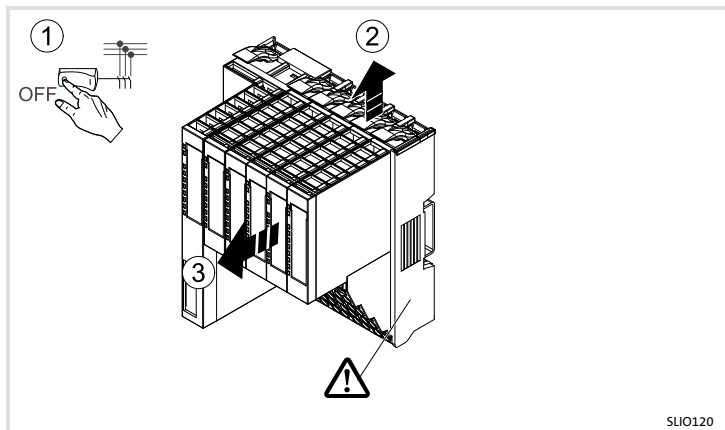
Austausch Elektronikmodul / Replacement of electronic module / Remplacement du
module électronique / Cambio del módulo electrónico / Sostituzione modulo elettronico



EPM-S1xx – Demontage/Dismounting/Démontage/Desmontaje/Smontaggio



EPM-S2xx ... -S9xx – Demontage/Dismounting/Démontage/Desmontaje/Smontaggio



© 01/2017



Lenze Automation GmbH
Postfach 10 13 52, 31763 Hameln
Hans-Lenze-Str. 1, 31855 Aerzen
GERMANY
HR Hannover B 205381



+49 5154 82-0



+49 5154 82-2800



lenze@lenze.com



www.lenze.com

Service Lenze Service GmbH
Breslauer Straße 3, 32699 Extertal

GERMANY



008000 2446877 (24 h helpline)



+49 5154 82-1112



service@lenze.com