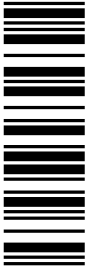
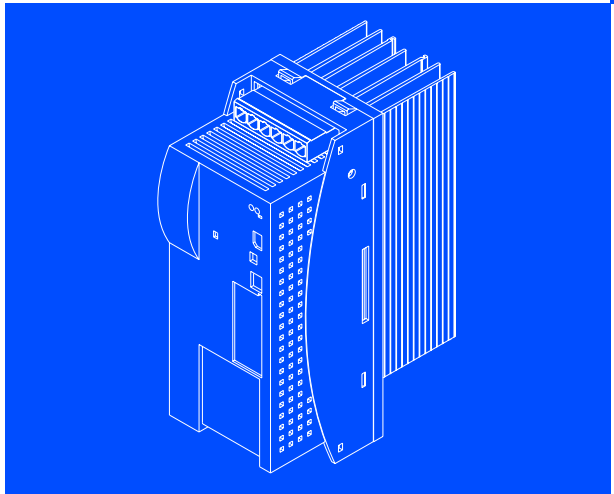


EDKC5CK002
13018653



- Montageanleitung
- Mounting Instructions
- Instructions de montage
-
-

ECS



EC5CKxxx

Kondensatormodul "Cold-Plate-Technik"

Capacitor module in cold plate design

Module condensateur en montage sur semelle de refroidissement



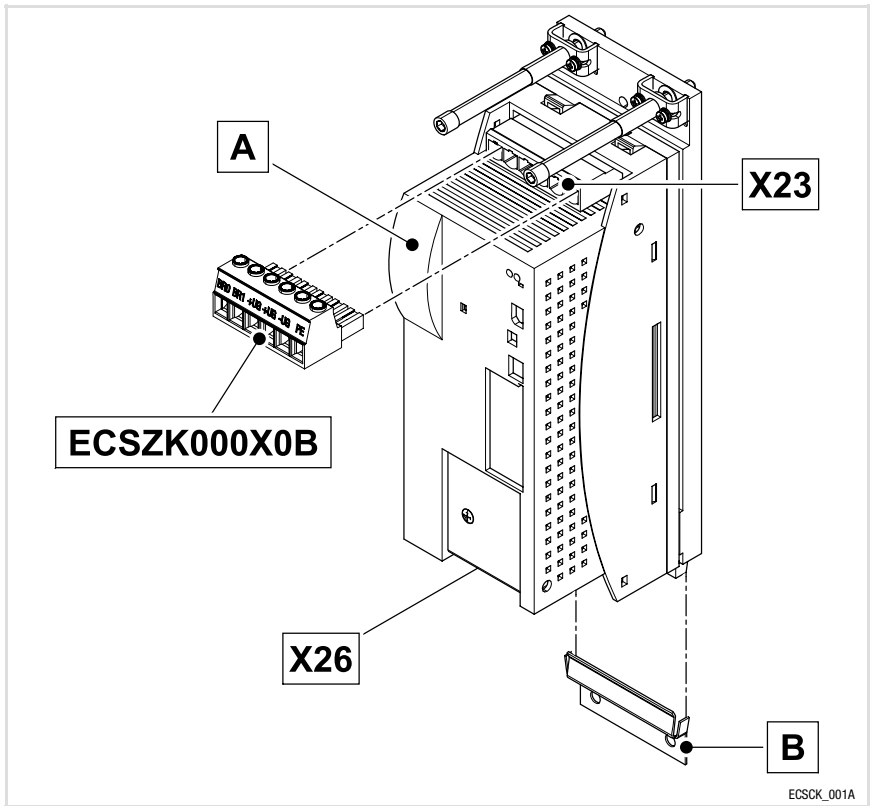
Lesen Sie zuerst diese Anleitung, bevor Sie mit den Arbeiten beginnen!
Beachten Sie die enthaltenen Sicherheitshinweise.



Please read these Instructions before you start working!
Follow the enclosed safety instructions.



Veuillez lire attentivement cette documentation avant toute action !
Les consignes de sécurité doivent impérativement être respectées.



Lieferumfang

Position	Beschreibung	Anzahl
A	Kondensatormodul ECSCkxxx	1
B	Beipack mit Befestigungsmaterial	1
	Montageanleitung	1
	Bohrschablone	1



Hinweis!

Die Steckverbinder **ECSZK000X0B** müssen gesondert bezogen werden.

Anschlüsse und Schnittstellen

Position	Beschreibung	ausführliche Informationen
X23	Anschlüsse <ul style="list-style-type: none">• Zwischenkreisspannung• PE	24
X26	Steueranschluss <ul style="list-style-type: none">• Überbrückung der Ladestrombegrenzung	27

Diese Anleitung ist gültig für Kondensatormodule ECSCkxxx ab dem Gerätestand:

Gerätetyp	ECS	C	K	xxx	X	4	B	xxx	1A
Bauform									
E = Einbaugerät IP20 D = Durchstoßtechnik (thermische Separierung) C = Cold-Plate-Technik									
Kapazität									
001 = 705 µF (±20 %) 002 = 1410 µF (±20 %)									
Spannungsklasse									
4 = 400 V/480 V									
Technische Ausführung									
B = Standard									
Variante									
Stand Hardware									
1A oder höher									

Lenze		Har	4 Lenze-Strasse 1
Input		D=3	155Aerzen
Output		in Germany	
Overload		bb.bbbb	±10%100V
Type		000000V	0-40Hz
Id-No.		Prod-Nr	Ser-No.
xxxxxxx		yyyyyy	zzzz
			
ECZ		ECSEASxxx	4BxxxxxxAA02
A=SW		B=SW	Parameter
h,h		H,H	
* * *		* * *	

WARNING ATTENTION
 DANGER: this unit is not to be used for applications where overvoltage may occur.
 Para mayor información consulte el manual de instrucciones.
 For detailed information refer to the instruction manual.









Tipp!

Aktuelle Dokumentationen und Software-Updates zu Lenze Produkten finden Sie im Internet jeweils im Bereich "Downloads" unter <http://www.Lenze.com>

© 2005 Lenze Drive Systems GmbH, Hans-Lenze-Straße 1, D-31855 Aenzen

Ohne besondere schriftliche Genehmigung von Lenze Drive Systems GmbH darf kein Teil dieser Dokumentation vervielfältigt oder Dritten zugänglich gemacht werden.

Wir haben alle Angaben in dieser Dokumentation mit größter Sorgfalt zusammengestellt und auf Übereinstimmung mit der beschriebenen Hard- und Software geprüft. Trotzdem können wir Abweichungen nicht ganz ausschließen. Wir übernehmen keine juristische Verantwortung oder Haftung für Schäden, die dadurch eventuell entstehen. Notwendige Korrekturen werden wir in die nachfolgenden Auflagen einarbeiten.

1	Sicherheitshinweise	8
1.1	Allgemeine Sicherheits- und Anwendungshinweise für Lenze-Kondensatormodule	8
1.2	Restgefahren	11
1.3	Sicherheitshinweise für die Installation nach UL oder UR	12
1.4	Definition der verwendeten Hinweise	13
2	Technische Daten	15
2.1	Allgemeine Daten / Einsatzbedingungen	15
2.2	Bemessungsdaten	16
3	Mechanische Installation	17
3.1	Wichtige Hinweise	17
3.2	Montage in Cold-Plate-Technik	18
3.2.1	Abmessungen	19
3.2.2	Montageschritte	20
4	Elektrische Installation	21
4.1	EMV-gerechte Verdrahtung (Aufbau des CE-typischen Antriebssystems)	21
4.2	Leistungsanschlüsse	24
4.2.1	Anschluss an den DC-Zwischenkreis (+UG, -UG)	26
4.3	Steueranschluss X26	27
4.4	Verdrahtung	28
4.4.1	Betrieb mit Versorgungsmodul ECSxE	28
4.4.2	Betrieb mit anderem Versorger	30
5	Installation überprüfen	31

1 Sicherheitshinweise

Allgemeine Sicherheits- und Anwendungshinweise

1 Sicherheitshinweise

1.1 Allgemeine Sicherheits- und Anwendungshinweise für Lenze-Kondensatormodule

(gemäß Niederspannungsrichtlinie 73/23/EWG)

Allgemein

Lenze-Kondensatormodule können während des Betriebs - ihrer Schutzart entsprechend - spannungsführende Teile haben. Oberflächen können heiß sein.

Bei unzulässigem Entfernen der erforderlichen Abdeckung, bei unsachgemäßem Einsatz, bei falscher Installation oder Bedienung besteht die Gefahr von schweren Personen- oder Sachschäden.

Weitere Informationen entnehmen Sie der Dokumentation.

Alle Arbeiten zum Transport, zur Installation, zur Inbetriebnahme und zur Instandhaltung darf nur qualifiziertes Fachpersonal ausführen (IE 364 bzw. CENELEC HD 384 oder DIN VDE 0100 und IEC-Report 664 oder DIN VDE 0110 und nationale Unfallverhütungsvorschriften beachten).

Qualifiziertes Fachpersonal im Sinne dieser grundsätzlichen Sicherheitshinweise sind Personen, die mit Aufstellung, Montage, Inbetriebsetzung und Betrieb des Produkts vertraut sind und die über die ihrer Tätigkeit entsprechenden Qualifikationen verfügen.

Bestimmungsgemäße Verwendung

Kondensatormodule sind Komponenten, die zum Einbau in elektrische Anlagen oder Maschinen bestimmt sind. Sie sind keine Haushaltsgeräte, sondern als Komponenten ausschließlich für die Verwendung zur gewerblichen Nutzung bzw. professionellen Nutzung im Sinne der EN 61000-3-2 bestimmt. Die Dokumentation enthält Hinweise zur Einhaltung der Grenzwerte nach EN 61000-3-2.

Bei Einbau der Kondensatormodule in Maschinen ist die Inbetriebnahme (d. h. die Aufnahme des bestimmungsgemäßen Betriebs) solange untersagt, bis festgestellt wurde, dass die Maschine den Bestimmungen der EG-Richtlinie 98/37/EG (Maschinenrichtlinie) entspricht; EN 60204 beachten.

Die Inbetriebnahme (d. h. die Aufnahme des bestimmungsgemäßen Betriebs) ist nur bei Einhaltung der EMV-Richtlinie (89/336/EWG) erlaubt.

Die Kondensatormodule erfüllen die Anforderungen der Niederspannungsrichtlinie 73/23/EWG. Die harmonisierten Normen der Reihe EN 50178 / DIN VDE 0160 werden für die Kondensatormodule angewendet.

Die technischen Daten und die Angaben zu Anschlussbedingungen entnehmen Sie dem Leistungsschild und der Dokumentation. Halten Sie diese unbedingt ein.

Warnung: Die Kondensatormodule sind Produkte mit eingeschränkter Erhältlichkeit nach EN 61800-3. Diese Produkte können im Wohnbereich Funkstörungen verursachen. In diesem Fall kann es für den Betreiber erforderlich sein, entsprechende Maßnahmen durchzuführen.

Transport, Einlagerung

Beachten Sie die Hinweise für Transport, Lagerung und sachgemäße Handhabung. Halten Sie die klimatischen Bedingungen nach EN 50178 ein.

Aufstellung

Sie müssen die Kondensatormodule nach den Vorschriften der zugehörigen Dokumentation aufstellen und kühlen.

Sorgen Sie für sorgfältige Handhabung und vermeiden Sie mechanische Überlastung. Verbiegen Sie bei Transport und Handhabung weder Bauelemente noch ändern Sie Isolationsabstände. Berühren Sie keine elektronischen Bauelemente und Kontakte.

Kondensatormodule enthalten elektrostatisch gefährdete Bauelemente, die Sie durch unsachgemäße Handhabung leicht beschädigen können. Beschädigen oder zerstören Sie keine elektrischen Komponenten, da Sie dadurch Ihre Gesundheit gefährden können!

Elektrischer Anschluss

Beachten Sie bei Arbeiten an unter Spannung stehenden Kondensatormodulen die geltenden nationalen Unfallverhütungsvorschriften (z. B. VBG 4).

Führen Sie die elektrische Installation nach den einschlägigen Vorschriften durch (z. B. Leitungsquerschnitte, Absicherungen, Schutzleiteranbindung). Zusätzliche Hinweise enthält die Dokumentation.

Die Dokumentation enthält Hinweise für die EMV-gerechte Installation (Schirmung, Erdung, Anordnung von Filtern und Verlegung der Leitungen). Beachten Sie diese Hinweise ebenso bei CE-gekennzeichneten Kondensatormodulen. Der Hersteller der Anlage oder Maschine ist verantwortlich für die Einhaltung der durch die EMV-Gesetzgebung geforderten Grenzwerte.

Betrieb

Sie müssen Anlagen mit eingebauten Kondensatormodulen ggf. mit zusätzlichen Überwachungs- und Schutzrichtungen gemäß den jeweils gültigen Sicherheitsbestimmungen ausrüsten (z. B. Gesetz über technische Arbeitsmittel, Unfallverhütungsvorschriften). Sie dürfen die Kondensatormodule an Ihre Anwendung anpassen. Beachten Sie dazu die Hinweise in der Dokumentation.

Nachdem das Kondensatormodul von der Versorgungsspannung getrennt ist, dürfen Sie spannungsführende Geräteteile und Leistungsanschlüsse nicht sofort berühren, weil Kondensatoren aufgeladen sein können. Beachten Sie dazu die entsprechenden Hinweisschilder auf dem Kondensatormodul.

Halten Sie während des Betriebs alle Schutzabdeckungen und Türen geschlossen.

Hinweis für UL-approbierte Anlagen mit eingebauten Kondensatormodulen: UL warnings sind Hinweise, die nur für UL-Anlagen gelten. Die Dokumentation enthält spezielle Hinweise zu UL.

Wartung und Instandhaltung

Die Kondensatormodule sind wartungsfrei, wenn die vorgeschriebenen Einsatzbedingungen eingehalten werden.

Bei verunreinigter Umgebungsluft können die Kühlflächen des Kondensatormoduls verschmutzen oder Kühlöffnungen verstopft werden. Bei diesen Betriebsbedingungen deshalb regelmäßig die Kühlflächen und Kühlöffnungen reinigen. Dazu niemals scharfe oder spitze Gegenstände verwenden!

Entsorgung

Metalle und Kunststoffe zur Wiederverwertung geben. Bestückte Leiterplatten fachgerecht entsorgen.

Beachten Sie unbedingt die produktspezifischen Sicherheits- und Anwendungshinweise in dieser Anleitung!

1.2 Restgefahren

Personenschutz

- ▶ Überprüfen Sie vor Arbeiten am Kondensatormodul, ob alle Leistungsklemmen spannungslos sind, denn
 - nach dem Abschalten der Netzspannung am Versorgungsmodul führen die Leistungsklemmen +UG und -UG noch mindestens 3 Minuten gefährliche Spannung.
 - bei gestopptem Motor führen die Leistungsklemmen +UG und -UG gefährliche Spannung.
- ▶ Im Fehlerfall (Körper- oder Erdschluss) kann ein Fehler-Gleichstrom im Schutzleiter verursacht werden. Wird für den Schutz im Falle einer direkten oder indirekten Berührung ein Fehlerstrom-Schutzschalter (Differenzstromgerät) verwendet, ist auf der Stromversorgungsseite nur ein Fehlerstrom-Schutzschalter vom Typ B zulässig. Anderenfalls muss eine andere Schutzmaßnahme angewendet werden, wie z. B. Trennung von der Umgebung durch doppelte oder verstärkte Isolierung oder Trennung vom Versorgungsnetz durch einen Transformator.

Geräteschutz

- ▶ Alle steckbaren Anschlussklemmen nur im spannungslosen Zustand aufstecken oder abziehen.
- ▶ Die Leistungsklemmen +UG, -UG und PE sind nicht verpolungssicher ausgelegt.
 - Polarität der Leistungsklemmen beim Verdrahten beachten.
- ▶ Erst wenn das Versorgungsmodul im Leistungsverbund betriebsbereit ist und die Ladestrombegrenzung überbrückt ist, darf Leistung umgewandelt werden. Sonst kann die Ladestrombegrenzung zerstört werden.
- ▶ Bei aktiver Ladestrombegrenzung kann zyklisches Ein- und Ausschalten der Netzspannung am Versorgungsmodul das Kondensatormodul überlasten und zerstören. Deshalb müssen bei zyklischem Netzschalten über einen längeren Zeitraum zwischen zwei Einschaltvorgängen mindestens 3 Minuten vergehen.

**Warnings!****General markings:**

- ▶ Use 60/75 °C or 75 °C copper wire only.
- ▶ Maximum ambient temperature 55 °C, with reduced output current.

Terminal tightening torque of lb-in (Nm)

- ▶ X 23
 - 10.6 ... 13.3 lb-in (1.2 ... 1.5 Nm)
- ▶ X 26
 - 4.4 ... 7.1 lb-in (0.5 ... 0.8 Nm)

Wiring diagram AWG

- ▶ X 23
 - AWG 12 ... AWG 8
- ▶ X 26
 - AWG 24 ... AWG 12

1.4 Definition der verwendeten Hinweise

Um auf Gefahren und wichtige Informationen hinzuweisen, werden in dieser Dokumentation folgende Signalwörter und Symbole verwendet:

Sicherheitshinweise

Aufbau der Sicherheitshinweise:



Gefahr!

(kennzeichnet die Art und die Schwere der Gefahr)

Hinweistext



(beschreibt die Gefahr und gibt Hinweise, wie sie vermieden werden kann)

Piktogramm und Signalwort	Bedeutung
Gefahr!	Gefahr von Personenschäden durch gefährliche elektrische Spannung Hinweis auf eine unmittelbar drohende Gefahr, die den Tod oder schwere Verletzungen zur Folge haben kann, wenn nicht die entsprechenden Maßnahmen getroffen werden.
Gefahr!	Gefahr von Personenschäden durch eine allgemeine Gefahrenquelle Hinweis auf eine unmittelbar drohende Gefahr, die den Tod oder schwere Verletzungen zur Folge haben kann, wenn nicht die entsprechenden Maßnahmen getroffen werden.
Stop!	Gefahr von Sachschäden Hinweis auf eine mögliche Gefahr, die Sachschäden zur Folge haben kann, wenn nicht die entsprechenden Maßnahmen getroffen werden.

Anwendungshinweise

Piktogramm und Signalwort	Bedeutung
Hinweis!	Wichtiger Hinweis für die störungsfreie Funktion
Tipp!	Nützlicher Tipp für die einfache Handhabung
	Verweis auf andere Dokumentation

Spezielle Sicherheitshinweise und Anwendungshinweise für UL und UR

Piktogramm und Signalwort	Bedeutung
 Warnings!	Sicherheitshinweis oder Anwendungshinweis für den Betrieb eines UL-approbierten Geräts in UL-approbierten Anlagen. Möglicherweise wird das Antriebssystem nicht UL-gerecht betrieben, wenn nicht die entsprechenden Maßnahmen getroffen werden.
 Warnings!	Sicherheitshinweis oder Anwendungshinweis für den Betrieb eines UR-approbierten Geräts in UL-approbierten Anlagen. Möglicherweise wird das Antriebssystem nicht UL-gerecht betrieben, wenn nicht die entsprechenden Maßnahmen getroffen werden.

2 Technische Daten

2.1 Allgemeine Daten / Einsatzbedingungen

Normen und Einsatzbedingungen		
Konformität	CE	Niederspannungsrichtlinie (73/23/EWG)
Approbationen	UL 508C	Power Conversion Equipment Underwriter Laboratories (File No. E132659) für USA und Kanada
Rüttelfestigkeit	Beschleunigungsfest bis 0.7 g (Germanischer Lloyd, allgemeine Bedingungen)	
Klimatische Bedingungen	Klasse 3K3 nach EN 50178 (ohne Betauung, relative Feuchte 30 ... 95 %)	
Verschmutzungsgrad	VDE 0110 Teil 2 Verschmutzungsgrad 2	
Verpackung (DIN 4180)	Versandverpackung	
Zulässige Temperaturbereiche	Transport	-25 ... +70 °C
	Lagerung	-25 ... +55 °C
	Betrieb	0 ... +55 °C Bei über +40 °C AC-Bemessungsstrom um 2 %/°C reduzieren.
Zulässige Aufstellungshöhe	0 ... 4000 m üNN	Bei über 1000 m üNN AC-Bemessungsstrom um 5%/1000 m reduzieren.
Einbau	Einbau in Schaltschrank	
Einbaulage	senkrecht hängend	
Einbaufreiräume	oberhalb	≥ 65 mm
	unterhalb	≥ 65 mm mit Schirmbefestigungs-Set ECSZS000B0B001: > 195 mm
	seitlich	ohne Abstand anreihbar

2 Technische Daten

Bemessungsdaten

Allgemeine elektrische Daten			
EMV	Einhaltung der Anforderungen nach EN 61800-3		
Störaussendung	Einhaltung der Grenzwertklasse A nach EN 55011 (erreicht mit anwendungstypischem Summenfilter)		
Störfestigkeit	Anforderungen nach EN 61800-3		
	Anforderung	Norm	Schärfegrade
	ESD ¹⁾	EN 61000-4-2	3, d. h. <ul style="list-style-type: none"> 8 kV bei Luftentladung 6 kV bei Kontaktentladung
	leitungsgeführte Hochfrequenz	EN 61000-4-6	10 V; 0.15 ... 80 MHz
	HF-Einstrahlung (Gehäuse)	EN 61000-4-3	3, d. h. 10 V/m; 80 ... 1000 MHz
	Burst	EN 61000-4-4	3/4, d. h. 2 kV/5 kHz
Surge (Stoßspannung auf Netzleitung)	EN 61000-4-5	3, d. h. 1.2/50 µs <ul style="list-style-type: none"> 1 kV Phase-Phase 2 kV Phase-PE 	
Isolationsfestigkeit	Überspannungskategorie III nach VDE 0110		
Ableitstrom gegen PE (nach EN 50178)	> 3.5 mA AC bei Betrieb mit entsprechenden Antriebsreglern		
Schutzart	<ul style="list-style-type: none"> IP20 bei Standardmontage IP20 bei Montage in Cold-Plate-Technik IP20 bei Montage mit thermischer Separierung, IP54 auf der Kühlkörperseite 		
Schutzisolierung von Steuerschaltkreisen	Sichere Trennung vom Netz: Doppelte/verstärkte Isolierung nach EN 50178; Bemessungs-Isolationsspannung 300 V x $\sqrt{2}$		

1) Die Störfestigkeit in den genannten Schärfegraden muss durch den Schaltschrank gewährleistet sein! Der Anwender muss die Einhaltung der genannten Schärfegrade prüfen!

2.2 Bemessungsdaten



Die wichtigsten Bemessungsdaten finden Sie auf dem Typenschild des Gerätes. Weitere Daten finden Sie in der ausführlichen Dokumentation.

3 Mechanische Installation

3.1 Wichtige Hinweise

- ▶ Kondensatormodule der Reihe ECS verfügen über die Schutzart IP20 und sind daher nur für den Einbau in Schaltschränken bestimmt.
- ▶ Bei verunreinigter Kühlluft (Staub, Flusen, Fette, aggressive Gase):
 - Ausreichende Gegenmaßnahmen treffen, z. B. separate Luftführung, Einbau von Filtern, regelmäßige Reinigung.
- ▶ Mögliche Einbaulagen:
 - Senkrecht an der Montageplatte
 - Zwischenkreisanschlüsse (X23) oben
 - Anschluss zur Überbrückung der Ladestrombegrenzung (X26) unten
- ▶ Halten Sie die angegebenen Einbaufreiräume oberhalb und unterhalb zu anderen Installationen ein!
 - Bei Verwendung des Schirmbefestigungs-Set ECSZS000X0B001 ist ein zusätzlicher Freiraum erforderlich.
 - Achten Sie auf ungehinderten Zutritt der Kühlluft und ungehinderten Austritt der Abluft.
 - Sie können mehrere Module der Reihe ECS im Schaltschrank ohne Zwischenraum nebeneinander befestigen.
- ▶ Die Montageplatte des Schaltschranks muss elektrisch leitfähig sein.
- ▶ Bei dauerhaften Schwingungen oder Erschütterungen den Einsatz von Schwingungsdämpfern prüfen.

3 Mechanische Installation

Montage in Cold-Plate-Technik

3.2 Montage in Cold-Plate-Technik

Die Kondensatormodule Typ ECSCKxxx sind für die Montage in Cold-Plate-Technik (z. B. auf Summenkühlern) bestimmt.

Anforderungen an den Summenkühler

Für den sicheren Betrieb der Kondensatormodule sind folgende Bedingungen einzuhalten:

- ▶ Die Kontaktfläche zwischen Summenkühler und Kondensatormodul muss mindestens so groß sein wie die Kühlplatte des Kondensatormoduls.
- ▶ Ebene Kontaktfläche, Abweichung max. 0,05 mm.
- ▶ Summenkühler mit allen vorgeschriebenen Schraubverbindungen mit dem Kondensatormodul verbinden.
- ▶ Umgebungsbedingungen:
 - Für die Kondensatormodule gelten weiterhin die Bemessungsdaten zur Umgebungstemperatur.
 - Temperatur der Kühlplatte ("cold plate"): max. +85 °C

3.2.1 Abmessungen



Hinweis!

Mit Schirmbefestigungs-Set ECSZS000X0B001:

- ▶ Einbaufreiraum unterhalb des Moduls > 195 mm

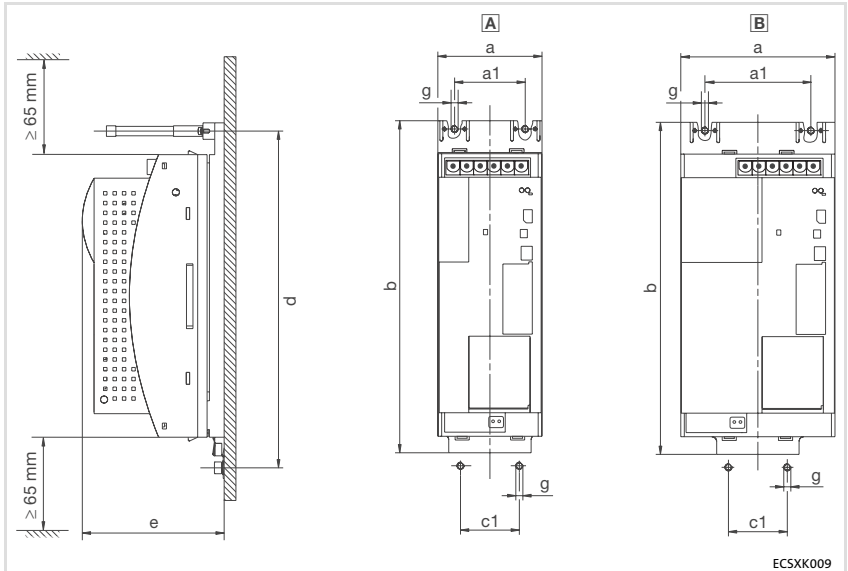


Abb. 3-1 Abmessungen bei Bauform "Cold-Plate-Technik"

Kondensatormodul		Maße [mm]						
Typ	Baugröße	a	a1	b	c1	d	e	g
ECSCCK001	A	88,5	60	282	50	286	121	M6
ECSCCK002	B	131	90					

3 Mechanische Installation

Montage in Cold-Plate-Technik

Montageschritte

3.2.2 Montageschritte

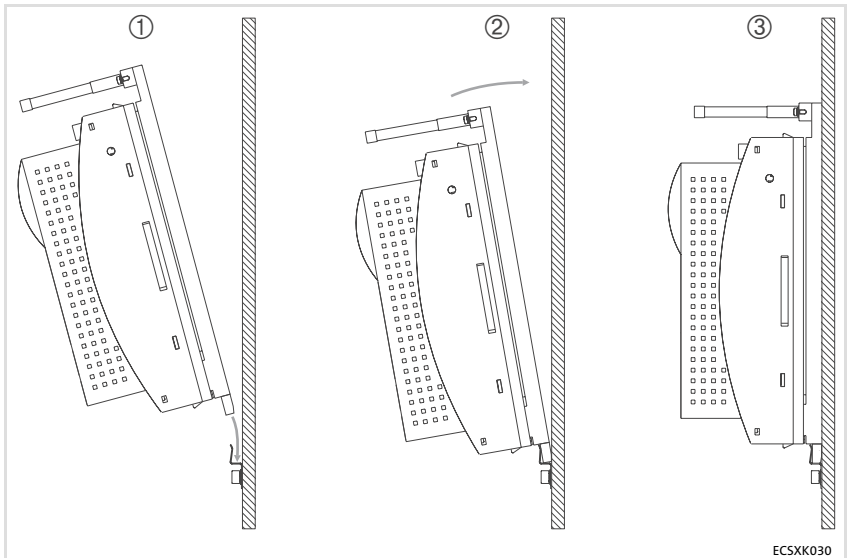


Abb. 3-2 Montage bei Bauform "Cold-Plate-Technik"

So montieren Sie das Kondensatormodul:

1. Befestigungsbohrungen auf Montagefläche vorbereiten.
– Dazu Bohrshablone anlegen.
2. Kontaktfläche von Summenkühler und Kühlplatte des Kondensatormoduls säubern und entfetten (z. B. mit Spiritus).
3. Halterung auf den Summenkühler schrauben.
4. Kondensatormodul von oben ① in die Halterung schieben ② und die beiden Stehbolzen mit 3,5 ... 4,5 Nm festziehen ③.



Hinweis!

Eindringtiefe der Schrauben in den Summenkühler: ca. 15 mm



Tipp!

Der Wärmeübergangswiderstand wird verringert, wenn Sie nach 2.

- ▶ Wärmeleitpaste auf der Kontaktfläche dünn auftragen oder
- ▶ Wärmeleitfolie verwenden.

4 Elektrische Installation

4.1 EMV-gerechte Verdrahtung (Aufbau des CE-typischen Antriebssystems)

Allgemeine Hinweise

- ▶ Die elektromagnetische Verträglichkeit einer Maschine ist abhängig von der Art und Sorgfalt der Installation. Beachten Sie besonders:
 - Aufbau
 - Filterung
 - Schirmung
 - Erdung
- ▶ Bei abweichender Installation ist für die Bewertung der Konformität zur EMV-Richtlinie die Überprüfung der Maschine oder Anlage auf Einhaltung der EMV-Grenzwerte erforderlich. Dies gilt z. B. bei:
 - Verwendung ungeschirmter Leitungen
 - Verwendung von Sammel-Entstörfiltern anstelle der zugeordneten Funk-Entstörfilter
 - Betrieb ohne Funk-Entstörfilter
- ▶ Die Verantwortung für die Einhaltung der EMV-Richtlinie in der Maschinenanwendung liegt beim Weiterverwender.
 - Wenn Sie die folgenden Maßnahmen beachten, können Sie davon ausgehen, dass beim Betrieb der Maschine keine vom Antriebssystem verursachten EMV-Probleme auftreten und die EMV-Richtlinie bzw. das EMV-Gesetz erfüllt ist.
 - Werden in der Nähe der Achsmodule Geräte betrieben, die der CE-Anforderung hinsichtlich der Störfestigkeit EN 61000-6-2 nicht genügen, können diese Geräte durch die Achsmodule elektromagnetisch beeinträchtigt werden.

Aufbau

- ▶ Versorgungsmodule, Kondensatormodule (optional), Achsmodule, Funk-Entstörfilter und Netzdrossel großflächig mit geerdeter Montageplatte verbinden:
 - Montageplatten mit elektrisch leitender Oberfläche (verzinkt oder rostfreier Stahl) erlauben eine dauerhafte Verbindung.
 - Lackierte Platten sind nicht geeignet für die EMV-gerechte Installation.
- ▶ Verwendung des Kondensatormoduls ECSxK...:
 - Installieren Sie das Kondensatormodul zwischen dem Versorgungsmodul und dem/den Achsmodul(en).
 - Ist die Gesamtleitungslänge im Zwischenkreisverbund > 5 m, installieren Sie das Kondensatormodul möglichst nah am Achsmodul mit der größten Leistung.
- ▶ Verwendung mehrerer Montageplatten:
 - Montageplatten großflächig leitend miteinander verbinden (z. B. mit Kupferbändern).
- ▶ Beim Verlegen der Leitungen auf räumliche Trennung der Motorleitung von Signal- und Netzleitungen achten.
- ▶ Eine gemeinsame Klemmenleiste für Netzeingang und Motorausgang vermeiden.
- ▶ Leitungsführung möglichst dicht am Bezugspotenzial. Frei schwebende Leitungen wirken wie Antennen.

Filterung

Verwenden Sie nur die den Versorgungsmodulen zugeordneten Funk-Entstörfilter und Netzdrosseln:

- ▶ Funk-Entstörfilter reduzieren unzulässige hochfrequente Störgrößen auf ein zulässiges Maß.
- ▶ Netzdrosseln reduzieren niederfrequente Störgrößen, die insbesondere durch die Motorleitungen bedingt werden und von deren Länge abhängig sind.

Schirmung

- ▶ Am Achsmodul den Schirm der Motorleitung
 - mit dem Schirmbefestigungs-Set ECSZS000X0B001 auflegen.
 - großflächig mit der Montageplatte unterhalb des Achsmoduls verbinden.
 - Empfehlung: Schirm mit Erdungsschellen auf metallisch blanken Montageflächen ausführen.
- ▶ Bei Schützen, Motorschutzschalter oder Klemmen in der Motorleitung:
 - Die Schirme der dort angeschlossenen Leitungen miteinander verbinden und ebenfalls großflächig mit der Montageplatte kontaktieren.
- ▶ Im Klemmenkasten des Motors oder am Motorgehäuse den Schirm großflächig mit PE verbinden:
 - Metallische Kabelverschraubungen am Motorklemmkasten gewährleisten eine großflächige Verbindung des Schirms mit dem Motorgehäuse.
- ▶ Die Steuerleitungen abschirmen:
 - Schirme digitaler Steuerleitungen beidseitig auflegen.
 - Schirme analoger Steuerleitungen einseitig auflegen.
 - Schirme auf kürzestem Weg mit den Schirmanschlüssen am Achsmodul verbinden.
- ▶ Einsatz der Achsmodule in Wohngebieten:
 - Zur Begrenzung der Störstrahlung zusätzliche Schirmdämpfung ≥ 10 dB vorsehen. Diese wird in der Regel durch Einbau in handelsübliche, geschlossene, metallische und geerdete Schaltschränke oder -kästen erreicht.

Erdung

- ▶ Alle metallisch leitfähigen Komponenten (z. B. Versorgungsmodul, Kondensatormodul, Achsmodul, Funk-Entstörfilter, Motorfilter, Netzdrosseln) durch entsprechende Leitungen von einem zentralen Erdungspunkt (PE-Schiene) erden.
- ▶ Die in den Sicherheitsvorschriften definierten Mindestquerschnitte einhalten:
 - Für die EMV ist nicht der Leitungsquerschnitt, sondern die Oberfläche der Leitung und der flächigen Kontaktierung entscheidend.

4.2 Leistungsanschlüsse



Stop!

- ▶ Das Kondensatormodul ist ausschließlich für den Betrieb an symmetrischen Netzen zugelassen. Ein Betrieb an Außenleiter-geerdeten Netzen ist nicht zulässig.
 - ▶ Beachten Sie die maximal zulässige Netzspannung. Eine höhere Spannung zerstört das Kondensatormodul.
 - ▶ Der Ableitstrom gegen Erde (PE) ist $> 3.5 \text{ mA AC}$ bzw. $> 10 \text{ mA DC}$. Nach EN 50178 ist eine Festinstallation erforderlich. Der PE-Anschluss muss nach EN 50178 ausgeführt sein.
- ▶ Alle Leistungsanschlüsse sind steckbar ausgeführt und kodiert. Die Steckverbinder sind im Zubehör-Set Kondensatormodule ECSZK000X0B enthalten. Dieses muss gesondert bezogen werden.
 - ▶ Installation der Leitungen nach EN 60204-1.
 - ▶ Die verwendeten Leitungen müssen den geforderten Approbationen am Einsatzort entsprechen (z. B. VDE, UL usw.).

Klemmenbelegung

Klemme	Funktion	Elektrische Daten
X23	Anschluss Zwischenkreisspannung	
X23/+UG	positive Einspeisung Zwischenkreisspannung	anwendungs- und typabhängig 0 ... 770 V bis 24,5 A (□ 16)
X23/-UG		
X23/-UG	negative Einspeisung Zwischenkreisspannung	
X23/UG		
X23/PE	Anschluss Erde	
X23/PE		

Leitungsquerschnitte und Schraubenanzugsmomente

Leitungstyp	Aderendhülse	mögliche Leitungsquerschnitte	Anzugsmoment	Abisolierlänge
Klemmenleiste X23				
starr	-	0,2 ... 10 mm ² (AWG 24 ... 8)	1,2 ... 1,5 Nm (10.6 ... 13.3 lb-in)	5 mm
flexibel	ohne Aderendhülse	0,2 ... 10 mm ² (AWG 24 ... 8)		
	mit Aderendhülse	0,25 ... 6 mm ² (AWG 22 ... 10)		
	mit TWIN-Aderendhülse	0,25 ... 4 mm ² (AWG 22 ... 12)		

Geschirmte Leitungen

Folgende Faktoren bestimmen maßgeblich die Wirkung der geschirmten Leitungen:

- ▶ Gute Schirmanbindung
 - Schirm großflächig auflegen
- ▶ Niedriger Schirmwiderstand
 - Nur Schirme mit verzinnem oder vernickeltem Kupfergeflecht verwenden (Schirme aus Stahlgeflecht sind ungeeignet).
- ▶ Hoher Überdeckungsgrad des Schirmgeflechts
 - Mindestens 70 ... 80 % mit 90° Überdeckungswinkel

Schirmschellen enthält das Schirmbefestigungs-Set ECSZS000X0B001.

4 Elektrische Installation

Leistungsanschlüsse

Anschluss an den DC-Zwischenkreis (+U_G, -U_G)

4.2.1 Anschluss an den DC-Zwischenkreis (+U_G, -U_G)

- ▶ Bei einer Gesamtleitungslänge > 20 m installieren Sie ein Achsmodul oder ein Kondensatormodul direkt am Versorgungsmodul.
- ▶ ±U_G-Leitungen verdreht und möglichst kurz ausführen. Auf kurzschluss sichere Verlegung achten!
- ▶ Leitungslänge > 30 cm:
 - ±U_G-Leitungen geschirmt verlegen.

Sicherungen

- ▶ Eine Absicherung der Zwischenkreisversorgung ist bei Verwendung netzseitig abgesicherter Versorgungsmodule der Reihe ECS nicht erforderlich.
- ▶ Bei Verwendung von Lenze-Geräten der Reihen **82xx** und **93xx** im Zwischenkreisverbund mit einem **DC-Dauerstrom > 40 A** setzen Sie folgende Sicherungen ein:

Schmelzsicherung		Halterung
Wert [A]	Lenze-Typ	Lenze-Typ
50	EFSGR0500ANIN	EFH20007



Warnings!

- ▶ Nur UL-approbierte Leitungen, Sicherungen und Sicherungshalter verwenden.
- ▶ UL-Sicherung:
 - Spannung 500 ... 600 V
 - Auslösecharakteristik "H", "K5" oder "CC"

Leitungsquerschnitte

Leitungslänge ¹⁾	Aderendhülse	Leitungsquerschnitt	Anzugsmoment	Abisolierlänge
bis 20 m	ohne Aderendhülse	6 mm ² (AWG 10)	1,2 ... 1,5 Nm (10.6 ... 13.3 lb-in)	5 mm
	mit Aderendhülse			
> 20 m	ohne Aderendhülse	10 mm ² (AWG 8)		
	mit Aderendhülse <ul style="list-style-type: none">• Bei Verdrahtung Stiftkabelschuhe verwenden!			

¹⁾ Leitungslänge jeweils von Modul zu Modul

4.3 Steueranschluss X26

Klemmenbelegung

Klemme	Funktion	Elektrische Daten
X26	Anschluss zur Überbrückung der Ladestrombegrenzung	21,8 ... 30 V DC, max. 1,5 A

- ▶ Die Ladestrombegrenzung wird überbrückt, wenn X26 = HIGH (24 V DC).
- ▶ Die Polarität hat keinen Einfluss auf die Funktion der Ladestrombegrenzung.

Leitungsquerschnitte und Schraubenanzugsmomente

Leitungstyp	Aderendhülse	mögliche Leitungsquerschnitte	Anzugsmoment	Abisolierlänge
flexibel	ohne Aderendhülse	0,2 ... 2,5 mm ² (AWG 24 ... 12)	0,5 ... 0,8 Nm (4.4 ... 7.1 lb-in)	5 mm

Wir empfehlen für die Steuerleitungen einen Leitungsquerschnitt von 0,25 mm²!

4 Elektrische Installation

Verdrahtung
Betrieb mit Versorgungsmodul ECSxE

4.4 Verdrahtung

Installieren Sie das Kondensatormodul zwischen dem Versorgungsmodul und dem/den Achsmodul(en).

Ist die Gesamtleitungslänge im Zwischenkreisverbund > 5 m, installieren Sie das Kondensatormodul möglichst nah am Achsmodul mit der größten Leistung.

4.4.1 Betrieb mit Versorgungsmodul ECSxE



Stop!

- ▶ Die Ladestrombegrenzung (X26) des Kondensatormoduls dauerhaft überbrücken (X26 = HIGH).
- ▶ Antriebsregler erst freigeben (X6/SI1 = HIGH), wenn das Versorgungsmodul ECSxE "Betriebsbereitschaft" meldet (X6/DO1 = HIGH).

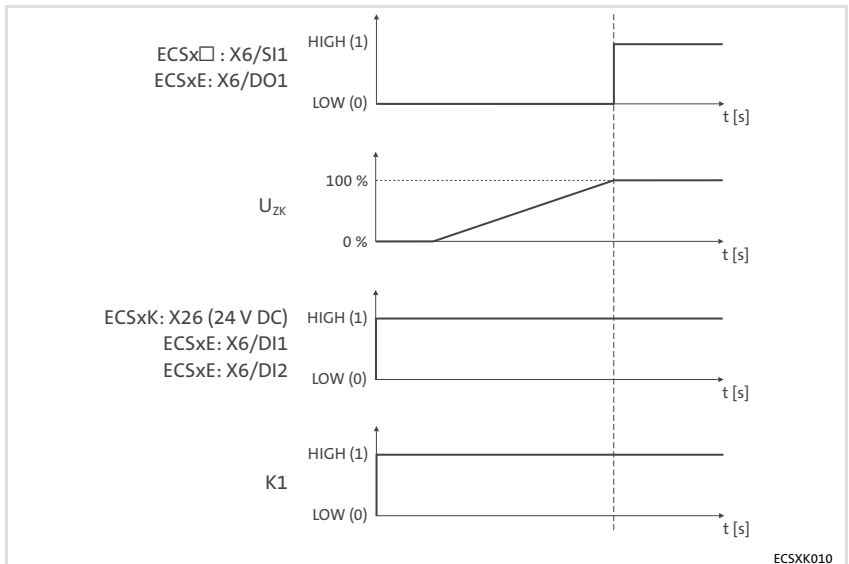


Abb. 4-1 Pegel-Zeit-Diagramme bei Betrieb mit Versorgungsmodul ECSxE

- ECSx□ Achsmodul der Reihe ECS
- ECSxE Versorgungsmodul der Reihe ECS
- U_{ZK} Zwischenkreisspannung
- ECSxK Kondensatormodul der Reihe ECS
- K1 Netzschütz

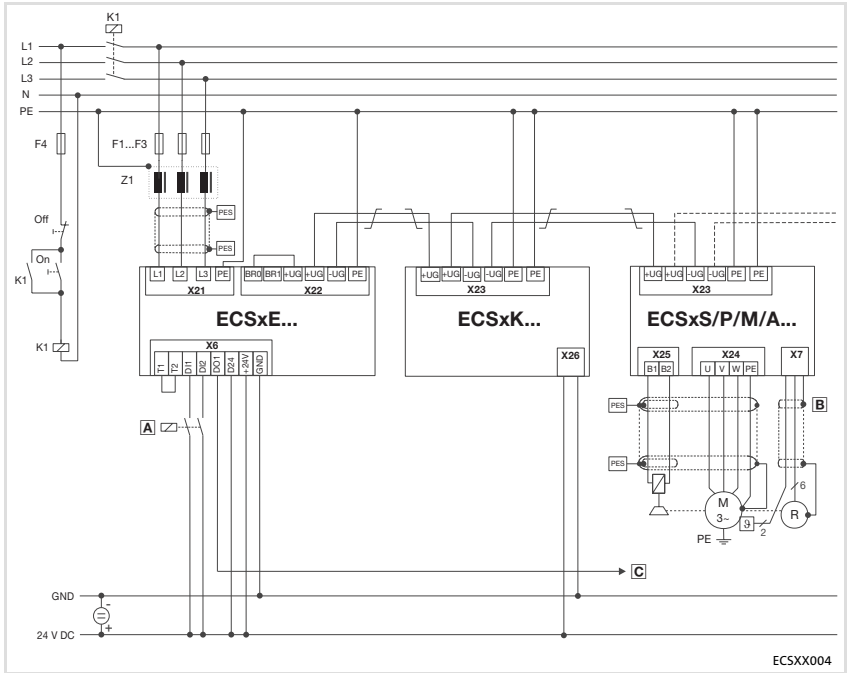


Abb. 4-2 Verdrahtung Kondensatormodul ECSxK...

- PES HF-Schirmabschluss durch großflächige PE-Anbindung
- ∫ verdrehte Leitungen
- K1 Netzschütz
- F1 ... F4 Absicherung
- Z1 Netzdrossel / Netzfilter, optional
- A Hilfsschütz
- B Systemleitung – Rückführung
- C Klemme X6/S11 der angeschlossenen Achsmodule (Reglerfreigabe)

4 Elektrische Installation

Verdrahtung
Betrieb mit anderem Versorger

4.4.2 Betrieb mit anderem Versorger



Stop!

- ▶ Frühestens 1 Sekunde nach dem Netzeinschalten darf die Ladestrombegrenzung überbrückt werden (X26 = HIGH).
- ▶ Antriebsregler erst freigeben (X6/SI1 = HIGH), wenn die Ladestrombegrenzung überbrückt ist.

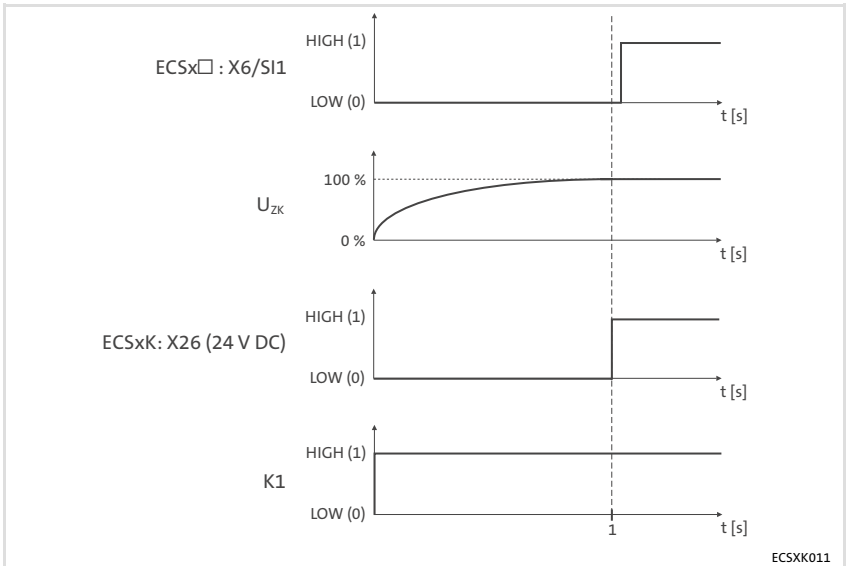


Abb. 4-3 Pegel-Zeit-Diagramme bei Betrieb mit anderem Versorger

- ECSxI Achsmodul der Reihe ECS
- U_{ZK} Zwischenkreisspannung
- ECSxK Kondensatormodul der Reihe ECS
- K1 Netzschütz

5 Installation überprüfen

Überprüfen Sie nach Abschluss der Installation ...

- ▶ die Verdrahtung auf Vollständigkeit, Kurzschluss und Erdschluss.
- ▶ den Leistungsanschluss (X23):
 - Polung der Einspeisung der Zwischenkreisspannung über Klemmen +UG, -UG
- ▶ den Steueranschluss (X26):
 - Überbrückung der Ladestrombegrenzung je nach angeschlossenem Versorgungsmodul.



Hinweis!

Der nächste Schritt ist die Inbetriebnahme des Antriebssystems.

Informationen dazu finden Sie in den ausführlichen Dokumentationen der angeschlossenen Versorgungs- und Achsmodule.

Scope of supply

Position	Description	Number
A	Capacitor module ECSCkxxx	1
B	Accessory kit with fixing material	1
	Mounting instructions	1
	Drilling jig	1



Note!

The **ECSZK000X0B** connectors must be ordered separately.

Connections and interfaces

Position	Description	Detailed information
X23	Connections <ul style="list-style-type: none">• DC-bus voltage• PE	52
X26	Control connection <ul style="list-style-type: none">• Bridging of the charging current limitation	55

These Operating Instructions are valid for ECSCkxxx capacitors modules as of version:

	ECS	C	K	xxx	x	4	B	xxx	1A
Type									
Design									
E = Built-in unit IP20 D = Push-through technique (thermal separation) C = Cold-plate technique									
Capacity									
001 = 705 mF (±20 %) 002 = 1410 mF (±20 %)									
Voltage class									
4 = 400 V/480 V									
Technical version									
B = Standard									
Variant									
Hardware version									
1A or higher									





Tip!

Current documentation and software updates for Lenze products can be found on the Internet in the "Downloads" area under

<http://www.Lenze.com>

© 2005 Lenze Drive Systems GmbH, Hans-Lenze-Straße 1, D-31855 Aenzen

No part of this documentation may be reproduced or made accessible to third parties without written consent by Lenze Drive Systems GmbH.

All information given in this documentation has been selected carefully and complies with the hardware and software described. Nevertheless, deviations cannot be ruled out. We do not take any responsibility or liability for damages which might possibly occur. Necessary corrections will be included in subsequent editions.

1	Safety instructions	36
1.1	General safety and application information for Lenze capacitor modules	36
1.2	Residual hazards	39
1.3	Safety instructions for the installation according to UL or UR	40
1.4	Definition of notes used	41
2	Technical data	43
2.1	General data/operating conditions	43
2.2	Rated data	44
3	Mechanical installation	45
3.1	Important notes	45
3.2	Mounting in cold plate technique	46
3.2.1	Dimensions	47
3.2.2	Assembly steps	48
4	Electrical installation	49
4.1	Wiring according to EMC (installation of a CE-typical drive system) ...	49
4.2	Power connections	52
4.2.1	Connection to the DC bus (+UG, -UG)	54
4.3	Control connection X26	55
4.4	Wiring	56
4.4.1	Operation with ECSxE power supply module	56
4.4.2	Operation with another supplier	58
5	Installation check	59

1 Safety instructions

General safety and application information

1 Safety instructions

1.1 General safety and application information for Lenze capacitor modules

(according to Low-Voltage Directive 73/23/EWG)

General

During operation, Lenze capacitor modules can include live parts, depending on their type of protection. Surfaces can be hot.

If the required cover is removed or the modules are used inappropriately or installed or operated incorrectly, severe damage to persons or material can occur.

For more information please see the documentation.

All operations concerning transport, installation, and commissioning as well as maintenance must be carried out by qualified, skilled personnel (IEC 364 and CENELEC HD 384 or DIN VDE 0100 and IEC report 664 or DIN VDE 0110 and national regulations for the prevention of accidents must be observed).

According to this basic safety information, qualified, skilled personnel are persons who are familiar with the assembly, installation, commissioning, and operation of the product and who have the qualifications necessary for their occupation.

Application as directed

Capacitor modules are components which are designed for the installation into electrical systems or machinery. They are not to be used as domestic appliances, but only for industrial purposes according to EN 61000-3-2. The documentation contains information about the compliance with the limit values to EN 61000-3-2.

When installing capacitor modules into machines, commissioning of the drive controllers (i.e. the starting of operation as directed) is prohibited until it is proven that the machine corresponds to the regulations of the EC Directive 98/37/EG (Machinery Directive); EN 60204 (VDE 0113) must be observed.

Commissioning (i.e. starting of operation as directed) is only allowed when there is compliance with the EMC Directive (89/336/EEC).

The capacitor modules meet the requirements of the Low-Voltage Directive 73/23/EWG. The harmonised standards of EN 50178 / DIN VDE 0160 apply to the capacitor modules.

The technical data and information on the connection conditions can be obtained from the nameplate and the documentation. The instructions must be strictly observed.

Warning: The capacitor modules are products with restricted availability according to EN 61800-3. These products can cause interferences in residential premises. If capacitor modules are used in residential premises, corresponding measures are required.

Transport, storage

The notes on transport, storage and appropriate handling must be observed. Observe the climatic conditions required to EN 50178.

Installation

The capacitor modules must be installed and cooled according to the regulations given in the corresponding Instructions.

Ensure careful handling and avoid mechanical stress. Do not bend any components and do not change the insulation distances during transport and handling. Do not touch any electronic components and contacts.

Capacitor modules contain electrostatic sensitive devices which can easily be damaged by inappropriate handling. Do not damage or destroy any electrical components since this means hazards for your health!

Electrical connection

When working on live capacitor modules, the valid national regulations for the prevention of accidents (e. g. VBG 4) must be observed.

The electrical installation must be carried out in compliance with the corresponding regulations (e. g. cable cross-sections, fusing, PE connection). Additional information can be obtained from the documentation.

The documentation contains notes for EMC-compliant installation (shielding, earthing, filters and cable routing). These notes must also be observed when using CE-marked capacitor modules. The manufacturer of the system or machine is responsible for the compliance with the limit values required by the EMC legislation.

Operation

If necessary, systems including capacitor modules must be equipped with additional monitoring and protection devices according to the corresponding safety regulations (e. g. law on technical equipment, regulations for the prevention of accidents). The capacitor module can be adapted to your application. Please observe the corresponding information given in the documentation.

After the capacitor module has been disconnected from the supply voltage, live components and power connections must not be touched immediately because capacitors can be charged. Please observe the corresponding labels on the capacitor module.

All protection covers and doors must be shut during operation.

Note for UL-approved system with integrated capacitor modules:

UL warnings are notes which only apply to UL systems. The documentation contains special UL-related information.

Maintenance and servicing

The capacitor modules are free of maintenance if the prescribed conditions of operation are observed.

In operating areas with polluted ambient air, the cooling surfaces of the capacitor module can get dirty or the cooling openings can block. Under these conditions a regular cleaning of the cooling surfaces and cooling openings is essential. Do not use sharp or pointed objects for this purpose!

Disposal

Recycle metals and plastics. Dispose of printed circuit board assemblies according to the state of the art.

The product-specific safety and application notes in these Instructions must also be observed!

1.2 Residual hazards

Protection of persons

- ▶ Before working on the capacitor module, check that no voltage is applied to the power terminals,
 - because the power terminals +UG and -UG at the supply module remain live for at least 3 minutes after mains switch-off.
 - because the power terminals +UG and -UG remain live when the motor is stopped.
- ▶ If an error occurs (short circuit to frame or earth fault) a DC residual current may occur in the PE conductor. If an earth-leakage circuit breaker (residual current device) is used to protect against direct or indirect contact, only the use of an earth-leakage circuit breaker of type B is permissible on the current supply side. If not, another protective measure is to be used, as for example, separation from the environment by double or reinforced insulation or separation from the mains by using a transformer.

Device protection

- ▶ All pluggable connection terminals must only be connected or disconnected when no voltage is applied.
- ▶ The power terminals +UG, -UG and PE are not protected against polarity reversal.
 - When wiring, observe the polarity of the power terminals.
- ▶ The power may only be converted if the power supply module in the power system is ready for operation and the charging current limitation is bridged. Otherwise the charging current limitation can be destroyed.
- ▶ If the charging current limitation is active, a cyclic switching of the mains voltage at the power supply module can overload and destroy the capacitor. Therefore, at least three minutes have to pass between two starting operations in case of cyclic mains switching over a longer period of time.

**Warnings!****General markings:**

- ▶ Use 60/75 °C or 75 °C copper wire only.
- ▶ Maximum ambient temperature 55 °C, with reduced output current.

Terminal tightening torque of lb-in (Nm)

- ▶ x23
 - 10.6 ... 13.3 lb-in (1.2 ... 1.5 Nm)
- ▶ x26
 - 4.4 ... 7.1 lb-in (0.5 ... 0.8 Nm)

Wiring diagram AWG

- ▶ x23
 - AWG 12 ... AWG 8
- ▶ x26
 - AWG 24 ... AWG 12

1.4 Definition of notes used

The following signal words and symbols are used in this documentation to indicate dangers and important information:

Safety instructions

Structure of safety instructions:



Danger!

(characterises the type and severity of danger)

Note



(describes the danger and gives information about how to prevent dangerous situations)

Pictograph and signal word	Meaning
Danger!	Danger of personal injury through dangerous electrical voltage. Reference to an imminent danger that may result in death or serious personal injury if the corresponding measures are not taken.
Danger!	Danger of personal injury through a general source of danger. Reference to an imminent danger that may result in death or serious personal injury if the corresponding measures are not taken.
Stop!	Danger of property damage. Reference to a possible danger that may result in property damage if the corresponding measures are not taken.

Application notes

Pictograph and signal word	Meaning
Note!	Important note to ensure trouble-free operation
Tip!	Useful tip for simple handling
Reference to another documentation	Reference to another documentation

Special safety instructions and application notes for UL and UR

Pictograph and signal word	Meaning
 Warnings!	<p>Safety or application note for the operation of a UL-approved device in UL-approved systems. Possibly the drive system is not operated in compliance with UL if the corresponding measures are not taken.</p>
 Warnings!	<p>Safety or application note for the operation of a UR-approved device in UL-approved systems. Possibly the drive system is not operated in compliance with UL if the corresponding measures are not taken.</p>

2 Technical data

2.1 General data/operating conditions

Standards and operating conditions		
Conformity	CE	Low-Voltage Directive (73/23/EWG)
Approvals	UL 508C	Power Conversion Equipment Underwriter Laboratories (file no. E132659) for USA and Canada
Vibration resistance	Accelerational stability up to 0.7 g (Germanischer Lloyd, general conditions)	
Climatic conditions	Class 3K3 to EN 50178 (without condensation, relative humidity 30 ... 95 %)	
Degree of pollution	VDE 0110 part 2 pollution degree 2	
Packaging (DIN 4180)	Delivery packing	
Permissible temperature range	Transport	-25 ... +70 °C
	Storage	-25 ... +55 °C
	Operation	0 ... +55 °C reduce the rated AC current by 2 %/°C above +40°C
Permissible installation height	0 ... 4000 m amsl	reduce rated AC current by 5%/1000 m above 1000 m amsl
Installation	Installation into control cabinet	
Mounting position	Vertically suspended	
Free space	Above	≥ 65 mm
	Below	≥ 65 mm with shield assembly set ECSZS000B0B001: > 195 mm
	To the sides	Side-by-side mounting without any clearance

2 Technical data

Rated data

General electrical data		
EMC	Compliance with EN 61800-3	
Noise emission	Compliance with limit value class A to EN 55011 (achieved with application-specific collective filter)	
Noise immunity	Requirements to EN 61800-3	
	Requirements	Standard Severity
	ESD ¹⁾	EN 61000-4-2 3, i. e. <ul style="list-style-type: none"> ● 8 kV with air discharge ● 6 kV with contact discharge
	High frequency in cables	EN 61000-4-6 10 V; 0.15 ... 80 MHz
	RF interference (enclosure)	EN 61000-4-3 3, i. e. 10 V/m; 80 ... 1000 MHz
	Burst	EN 61000-4-4 3/4, i. e. 2 kV/5 kHz
	Surge (on mains cable)	EN 61000-4-5 3, i. e. 1.2/50 μ s <ul style="list-style-type: none"> ● 1 kV phase-phase ● 2 kV phase PE
Insulation resistance	Overvoltage category III to VDE 0110	
Discharge current against PE (to EN 50178)	> 3.5 mA AC for operation with corresponding controllers	
Enclosure	<ul style="list-style-type: none"> ● IP20 for standard mounting ● IP20 for mounting in cold-plate technique ● IP20 for mounting in push-through technique; IP54 on the heatsink side 	
Protective insulation of control circuits	Safe disconnection from supply: Double/reinforced insulation to EN 50178; Rated insulation voltage 300 V \times $\sqrt{2}$	

¹⁾ Noise immunity in the above-mentioned severities must be guaranteed through the control cabinet! The user must check the compliance with the severities!

2.2 Rated data



The most important rated data are located on the nameplate of the device. Additional data can be found in the detailed documentation.

3 Mechanical installation

3.1 Important notes

- ▶ Capacitor modules of series ECS feature enclosure IP20 and, for this reason, are intended for installation in control cabinets.
- ▶ If the cooling air contains air pollutants (dust, fluff, grease, aggressive gases):
 - Take suitable preventive measures , e.g. separate air duct, installation of filters, regular cleaning.
- ▶ Possible mounting positions
 - Vertical on the mounting plate
 - DC-bus connections (X23) at the top
 - Connection for short-circuiting of the charging current limitation (X26) at the bottom
- ▶ Maintain the specified free spaces above and below to other installations!
 - An additional free space is required if the shield assembly set ECSZS000X0B001 is used.
 - Ensure unimpeded ventilation of cooling air and outlet of exhaust air.
 - You can install several modules of series ECS next to each other without any clearance in a control cabinet.
- ▶ The mounting plate of the control cabinet must be electrically conductive.
- ▶ In case of continuous vibrations or shocks use shock absorbers.

3.2 Mounting in cold plate technique

The capacitor modules of type ECSCkxxx are intended for mounting in cold-plate technique (e.g. on collective coolers).

Requirements for collective coolers

The following requirements must be met to ensure a safe operation of the capacitor modules:

- ▶ The contact surface between collective cooler and capacitor module must be at least as large as the cooling plate of the capacitor module.
- ▶ Level contact surface, max. deviation 0.05 mm.
- ▶ Connect the collective cooler with all specified screwed connections with the capacitor module.
- ▶ Ambient conditions:
 - In addition, the rated data for the ambient temperature apply to the capacitor module.
 - Temperature of the cooling plate ("Cold Plate") max. +85 °C

3.2.1 Dimensions



Note!

With shield mounting kit ECSZ5000X0B001:

- ▶ Free space underneath the module > 195 mm

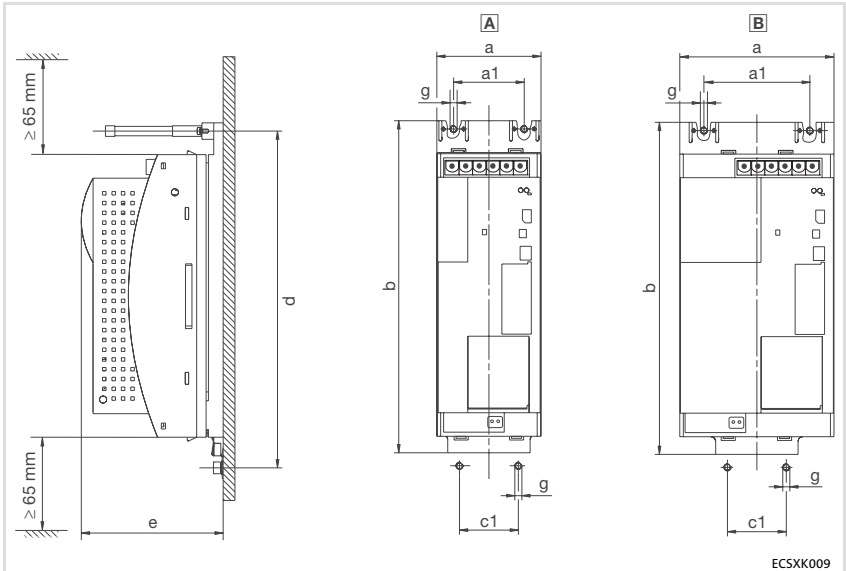


Fig.8-1 Dimensions for "cold-plate technique" design

Capacitor module		Dimensions [mm]						
Type	Size	a	a1	b	c1	d	e	g
ECSCCK001	A	88.5	60	282	50	286	121	M6
ECSCCK002	B	131	90					

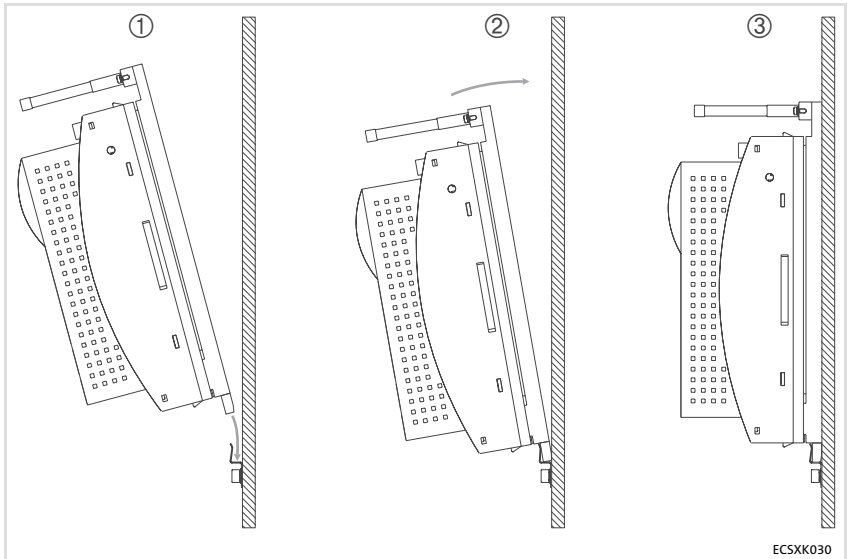
3.2.2 Assembly steps

Fig.8-2 Mounting for "cold-plate technique" design

How to mount the capacitor module:

1. Prepare the fixing holes on the mounting plate.
 - Apply a drilling jig for this purpose.
2. Clean and degrease the contact area of collective cooler and heatsink of the capacitor module (e.g. with methylated spirit).
3. Screw the support onto the collective cooler.
4. Insert the capacitor module from above ① into the support ② and fasten both studs with 3.5 ... 4.5 Nm③.

**Note!**

Penetration depth of the screws into the collective cooler:
approx. 15 mm!

**Tip!**

The heat transfer resistance is reduced if - following step 2. -

- ▶ a thin layer of heat conducting paste is applied to the contact surface or
- ▶ heat conducting foil is used.

4 Electrical installation

4.1 Wiring according to EMC (installation of a CE-typical drive system)

General notes

- ▶ The electromagnetic compatibility of a machine depends on the type of installation and care taken. Especially consider the following:
 - Assembly
 - Filters
 - Shielding
 - Earthing
- ▶ For diverging installations, the conformity to the CE EMC Directive requires a check of the machine or system regarding the EMC limit values. This is valid, for instance, when:
 - Using unshielded cables
 - Using collective suppression filters in place of the assigned RFI filters
 - Operation without RFI filter
- ▶ The compliance of the machine application with the EMC Directive is in the responsibility of the user.
 - If you observe the following measures, you can assume that the machine will operate without any EMC problems caused by the drive system and that compliance with the EMC Directive and the EMC law is achieved.
 - If devices which do not comply with the CE requirement concerning noise immunity EN 61000-6-2 are operated close to the axis modules, these devices may be electromagnetically impacted by the axis modules.

Assembly

- ▶ Connect power supply modules, capacitor modules (optional), axis modules, RFI filters and mains choke with earthed mounting plate with a surface as large as possible
 - Mounting plates with conductive surfaces (zinc-coated or stainless steel) allow permanent contact.
 - Painted plates are not suitable for the installation in accordance with the EMC.
- ▶ Use of capacitor module ECSxK...:
 - Install the capacitor module between the power supply module and the axis module(s).
 - If the overall cable length in the DC-bus connection is > 5 m, install the capacitor module as close as possible to the axis module with the greatest power.
- ▶ Use of several mounting plates:
 - Connect as much surface as possible of the mounting plates (e.g. with copper bands).
- ▶ Ensure the separation of motor cable and signal or mains cable.
- ▶ Do not use the same terminal strip for mains input and motor output.
- ▶ Lay the cables as close as possible to the reference potential. Freely suspended cables act like aerials.

Filters

Use RFI filters and mains chokes which are assigned to the power supply modules:

- ▶ RFI filters reduce impermissible high-frequency interferences to a permissible value.
- ▶ Mains chokes reduce low-frequency interferences which mainly depend on the motor cable and its length.

Shielding

- ▶ Connect the motor cable shield to the axis module
 - with the shield mounting kit ECSZS000X0B001.
 - to the mounting plate below the axis module with a large surface.
 - Recommendation: For the shield connection, use earthing clamps on bare metal mounting surfaces.
- ▶ If contactors, motor-protecting switches or terminals are located in the motor cable:
 - Connect the shields of the connected cables and connect the shields to the mounting plate, too, with a surface as large as possible.
- ▶ Connect the shield in the motor terminal box or on the motor housing to PE:
 - Metal glands at the motor terminal box ensure a large-surface connection of the shield and the motor housing.
- ▶ Shield the control cables:
 - Connect both shield ends of the digital control cables.
 - Connect one shield end of the analogue control cables.
 - Always connect the shields to the shield connection at the axis module over the shortest possible distance.
- ▶ Using the axis modules in residential areas:
 - Additionally dampen the shield in order to limit the interfering radiation: ≤ 10 dB. This can be realised by using standard, closed, metallic, and earthed control cabinets or boxes.

Earthing

- ▶ Earth all metallically conductive components (e. g. power supply module, capacitor module, axis module, RFI filter, motor filter, mains choke) using suitable cables connected to a central point (PE bar).
- ▶ Maintain the minimum cross-sections prescribed in the safety regulations:
 - For the EMC, not the cable cross-section is important, but the cable surface and the contact with a surface as large as possible.

4.2 Power connections



Stop!

- ▶ The capacitor module is approved exclusively for operation at symmetrical mains. An operation at external conductor-earthed mains is not permissible.
 - ▶ Observe the maximum permissible mains voltage. A higher voltage destroys the capacitor module.
 - ▶ The discharge current to earth (PE) is > 3.5 mA AC or > 10 mA DC. According to EN 50178, a fixed installation is required. The PE connection must be made according to EN 50178.
- ▶ All power connections are designed as pluggable and coded. The connectors are part of the ECSZA000X0B capacitor module accessories set. It must be ordered separately.
 - ▶ Installation of cables acc. to EN 60204-1.
 - ▶ The cables used must comply with the approvals required for the respective application (e.g. VDE, UL, etc.).

Terminal assignment

Terminal	Function	Electrical data
X23	DC-bus voltage connection	
X23/+UG	Positive supply of DC-bus voltage	Application and type-dependent 0 ... 770 V up to 24.5 A (□ 44)
X23/-UG	Negative supply of DC-bus voltage	
X23/-UG		
X23/PE	Earth connection	
X23/PE		

Cable cross-sections and screw-tightening torques

Cable type	Wire end ferrule	Possible cable cross-sections	Tightening torque	Stripping length
Terminal strip X23				
Rigid	-	0.2 ... 10 mm ² (AWG 24 ... 8)	1.2 ... 1.5 Nm (10.6 ... 13.3 lb-in)	5 mm
Flexible	Without wire end ferrule	0.2 ... 10 mm ² (AWG 24 ... 8)		
	With wire end ferrule	0.25 ... 6 mm ² (AWG 22 ... 10)		
	With TWIN wire end ferrule	0.25 ... 4 mm ² (AWG 22 ... 12)		

Shielded cables

Observe the following to increase the effect of shielded cables:

- ▶ Good shield connection
 - Ensure a contact surface as large as possible
- ▶ Low shield resistance
 - Only use shields with tin-plated or nickel-plated copper braids (shields with steel braids cannot be used).
- ▶ High overlap rate of the braid
 - At least 70 ... 80 % with 90° overlap angle

The shield mounting kit ECSZS000X0B001 contains shield clamps.

4 Electrical installation

Power connections

Connection to the DC bus (+U_G, -U_G)

4.2.1 Connection to the DC bus (+U_G, -U_G)

- ▶ With a total cable length of > 20 m, install an axis module or a capacitor module directly at the power supply module.
- ▶ Twist $\pm U_G$ cables and keep the cable length as short as possible. Pay attention to short-circuit-proof installation!
- ▶ Cable length > 30 cm:
 - Shield $\pm U_G$ cables.

Fuses

- ▶ When ECS series supply modules with a mains-side protection are used, the DC-bus supply does not need to be fused.
- ▶ When Lenze devices of the **82xx** and **93xx** series are used in DC-bus connections with a **continuous DC current > 40 A**, install the following fuses:

Fuse		Holder
Value [A]	Lenze type	Lenze type
50	EFSGR0500ANIN	EFH20007



Warnings!

- ▶ Use UL-approved cables, fuses and fuse holders only.
- ▶ UL fuse:
 - Voltage 500 ... 600 V
 - Tripping characteristic "H", "K5" or "CC"

Cable cross-sections

Cable length 1)	Wire end ferrule	Cable cross-section	Tightening torque	Stripping length
Up to 20 m	Without wire end ferrule	6 mm ² (AWG 10)	1.2 ... 1.5 Nm (10.6 ... 13.3 lb-in)	5 mm
	With wire end ferrule			
> 20 m	Without wire end ferrule	10 mm ² (AWG 8)		
	With wire end ferrule <ul style="list-style-type: none">• Use pin-end connectors for wiring!			

1) Cable length from module to module

4.3 Control connection X26

Terminal assignment

Terminal	Function	Electrical data
X26	Connection for bridging the charging current limitation	21.8 ... 30 V DC, max. 1.5 A

- ▶ The charging current limitation is bridged if X26 = HIGH (24 V DC).
- ▶ The polarity does not influence the function of the charging current limitation.

Cable cross-sections and screw-tightening torques

Cable type	Wire end ferrule	Possible cable cross-sections	Tightening torque	Stripping length
Flexible	Without wire end ferrule	0.2 ... 2.5 mm ² (AWG 24 ... 12)	0.5 ... 0.8 Nm (4.4 ... 7.1 lb-in)	5 mm

For control cables, we recommend a cable cross-section of 0.25 mm²!

4 Electrical installation

Wiring
Operation with ECSxE power supply module

4.4 Wiring

Install the capacitor module between the power supply module and the axis module(s).

If the total cable length in the DC-bus connection is longer than 5 m, install the capacitor module as close as possible to the axis module with the highest power.

4.4.1 Operation with ECSxE power supply module



Stop!

- ▶ Permanently bridge the charging current limitation (X26) of the capacitor module (X26 = HIGH).
- ▶ Only release the controller (X6/SI1 = HIGH) if the power supply module ECSxE displays "Ready for operation" (X6/DO1 = HIGH).

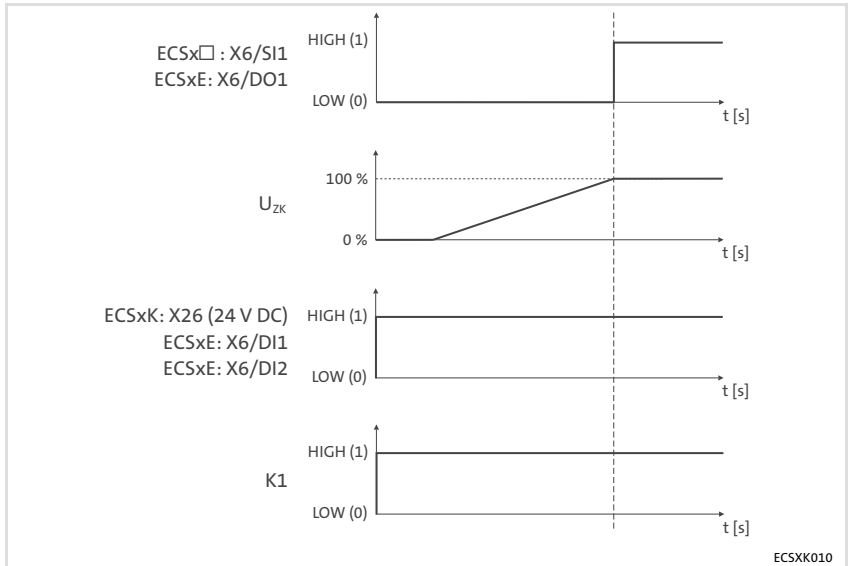


Fig.9-1 Level/time diagrams for operation with ECSxE power supply module

- ECSx□ Axis module of series ECS
- ECSxE Power supply module of series ECS
- U_{ZK} DC-bus voltage
- ECSxK Capacitor module of series ECS
- K1 Mains contactor

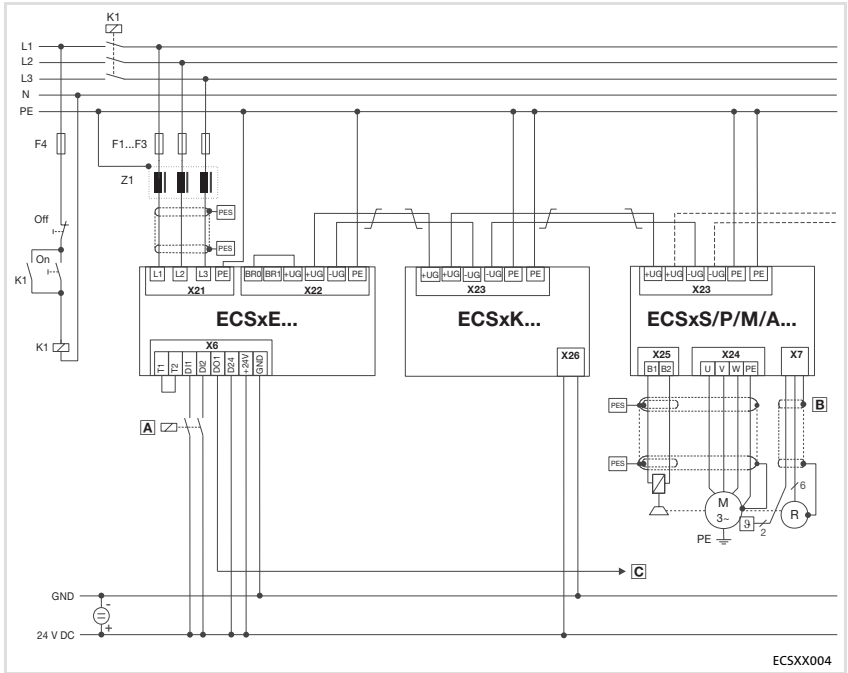



Fig.9-2 Wiring of capacitor module ECSxE...

- PES** HF shield termination by large-surface PE connection
-  Twisted cables
- K1** Mains contactor
- F1 ... F4** Fusing
- Z1** Mains choke/mains filter, optional
- A** Contactor relay
- B** System cable – feedback
- C** Terminal X6/S11 of the connected axis modules (controller enable)

4 Electrical installation

Wiring
Operation with another supplier

4.4.2 Operation with another supplier



Stop!

- ▶ After mains connection, wait at least one second before bridging the charging current limitation (X26 = HIGH).
- ▶ Only release the controller (X6/SI1 = HIGH) if the charging current limitation is bridged.

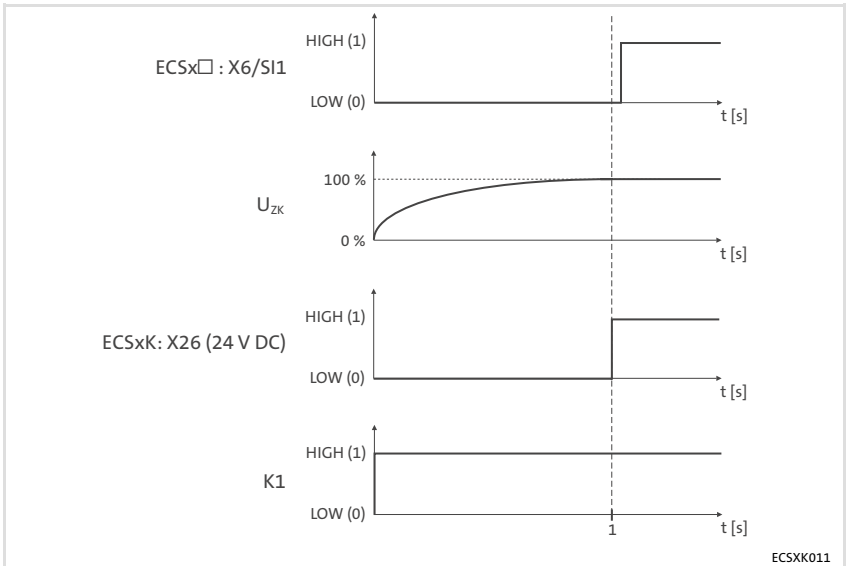


Fig.9-3 Level/time diagrams for operation with other supplier

- ECSx□ Axis module of series ECS
- U_{ZK} DC-bus voltage
- ECSxK Capacitor module of series ECS
- K1 Mains contactor

5 Installation check

After completing the installation, check ...

- ▶ The wiring for completeness, short circuit and earth fault.
- ▶ The power connection (X23):
 - Polarity of the DC-bus voltage supply via terminals +UG, -UG
- ▶ The control connection (X26):
 - Short-circuiting of charging current limitation depending upon connected power supply module.



Note!

The next step consists of commissioning the drive system.

Relevant information can be found in the detailed documentation of the connected power supply and axis modules.

Équipement livré

Position	Description	Nombre
A	Module condensateur ECSCkxxx	1
B	Matériel de fixation	1
	Instructions de montage	1
	Gabarit	1



Remarque importante !

Les connecteurs à fiches **ECZK000X0B** doivent être achetés séparément.

Raccordements et interfaces

Position	Description	Informations détaillées
X23	Raccordements <ul style="list-style-type: none">• Tension du bus CC• PE	81
X26	Raccordement de commande <ul style="list-style-type: none">• Shuntage du régulateur du courant de charge	84

Le présent document s'applique aux modules condensateurs ECSCkxxx à partir de la version suivante :

Type d'appareil	ECS	C	K	xxx	x	4	B	xxx	1A
Forme de construction									
E = montage sur panneau IP20 D = montage traversant (séparation thermique) C = montage sur semelle de refroidissement									
Capacité									
001 = 705 μF ($\pm 20\%$) 002 = 1410 μF ($\pm 20\%$)									
Classe de tension									
4 = 400 V/480 V									
Version technique									
B = standard									
Variante									
Version du matériel									
1A ou ultérieure									

Lenze		Har	Lenze-Strabe 1
		D=3	85Aerzen
		M=1	in Germany
Input	2/PE DC	1	10000000000000000000
Output	3/PE AC	1	10000000000000000000
Overload	no. dA	1	10000000000000000000
Type	10000000000000000000	1	10000000000000000000
Id.No.	Prod.-Nr.	1	Ser.-No.
00000000000000000000	77977777	1	252
A-SW	B-SW	Parameter	
h,h	H,H		
*	*	*	

WARNING ATTENTION
 Danger of fire and explosion.
 L'appareil peut devenir incandescent.
 Gefahr der Brand- und Explosionsgefahr.
 Das Gerät kann sich überhitzen.
 For detailed information refer to the instruction manual.



Conseil !

Les mises à jour de logiciels et les documentations récentes relatives aux produits Lenze sont disponibles dans la zone "Téléchargements" du site Internet :

<http://www.lenze.fr>

© 2005 Lenze Drive Systems GmbH, Hans-Lenze-Straße 1, D-31855 Aerzen

Toute représentation ou reproduction, en tout ou en partie et par quelque procédé que ce soit, est illicite sans l'autorisation écrite préalable de Lenze Drive Systems GmbH.

Les données figurant dans le présent fascicule ont été établies avec le plus grand soin et leur conformité avec le matériel et le logiciel décrits a été vérifiée. Des divergences ne peuvent toutefois pas être totalement exclues. Nous ne saurions être tenus responsables pour tout dommage qui pourrait éventuellement en découler. Les corrections nécessaires seront intégrées dans les éditions suivantes.

1	Consignes de sécurité	64
1.1	Instructions générales de sécurité et d'utilisation	64
1.2	Dangers résiduels	68
1.3	Consignes de sécurité pour l'installation selon UL ou UR	69
1.4	Définition des conventions utilisées	70
2	Spécifications techniques	72
2.1	Caractéristiques générales/conditions d'utilisation	72
2.2	Caractéristiques nominales	73
3	Installation mécanique	74
3.1	Remarques importantes	74
3.2	Montage sur semelle de refroidissement	75
3.2.1	Encombresments	76
3.2.2	Opérations de montage	77
4	Installation électrique	78
4.1	Câblage conforme CEM (installation d'un système d'entraînement de type CE)	78
4.2	Partie puissance	81
4.2.1	Raccordement du bus CC (+UG, -UG)	83
4.3	Raccordement de commande X26	84
4.4	Câblage	85
4.4.1	Fonctionnement avec un module d'alimentation ECSxE ...	85
4.4.2	Fonctionnement avec un autre module d'alimentation ...	87
5	Vérification de l'installation	88

1 **Consignes de sécurité**

Instructions générales de sécurité et d'utilisation

1 **Consignes de sécurité**

1.1 **Instructions générales de sécurité et d'utilisation**

(conformes à la directive Basse Tension 73/23/CEE)

Généralités

Selon leur degré de protection, les modules condensateurs Lenze peuvent avoir, pendant leur fonctionnement, des parties accessibles sous tension. Les surfaces peuvent aussi être brûlantes.

La suppression non autorisée de la protection prescrite, un usage non conforme à la fonction, une installation défectueuse ou une manoeuvre erronée peuvent entraîner des dommages corporels et matériels graves.

Pour obtenir des informations complémentaires, consulter la documentation.

Tous travaux relatifs au transport, à l'installation, à la mise en service et à la maintenance doivent être exécutés par du personnel qualifié et habilité (voir CEI 364 ou CENELEC HD 384 ou DIN VDE 0100 et CEI 664 ou DIN VDE 0110, ainsi que les prescriptions nationales de prévention d'accidents).

Au sens des présentes instructions de sécurité générales, on entend par personnel qualifié des personnes compétentes en matière d'installation, de montage, de mise en service et de fonctionnement du produit et possédant les qualifications correspondant à leurs activités.

Utilisation conforme à l'application

Les modules condensateurs sont des composants destinés à être incorporés dans des installations ou machines électriques. Ils ne constituent pas des appareils domestiques, mais des éléments à usage industriel et professionnel au sens de la norme EN 61000-3-2. Cette documentation contient des indications au sujet du respect des valeurs limites selon EN 61000-3-2.

Lorsque les modules condensateurs sont incorporés dans une machine, leur mise en service (c'est-à-dire leur mise en fonctionnement conformément à leur fonction) est interdite tant que la conformité de la machine avec les dispositions de la directive 98/37/CE (directive sur les machines) n'a pas été vérifiée ; respecter la norme EN 60204.

La mise en service (c'est-à-dire leur mise en fonctionnement conformément à leur fonction) n'est admise que si les dispositions de la directive sur la compatibilité électromagnétique (89/336/CEE) sont respectées.

Les modules condensateurs répondent aux exigences de la directive Basse Tension 73/23/CEE. Les normes harmonisées série EN 50178/DIN VDE 0160 sont appliquées aux modules condensateurs.

Les caractéristiques techniques et les indications relatives aux conditions de raccordement selon la plaque signalétique et la documentation doivent obligatoirement être respectées.

Attention ! Les modules condensateurs sont des produits de commerce à disponibilité restreinte selon EN 61800-3. Dans un environnement résidentiel, ces produits risquent de provoquer des interférences radio. Dans ce cas, il peut s'avérer nécessaire de mettre en oeuvre des mesures appropriées.

Transport, stockage

Les indications relatives au transport, au stockage et au maniement approprié doivent être respectées.

Les conditions climatiques selon EN 50178 doivent être respectées.

Installation

L'installation et le refroidissement des variateurs de vitesse doivent répondre aux prescriptions de la documentation fournie avec le produit.

Manipuler avec précaution et éviter toute contrainte mécanique. Lors du transport et de la manutention, veiller à ne pas déformer les composants ou modifier les distances d'isolement. Ne pas toucher les composants électroniques et les contacts électriques.

Les modules condensateurs comportent des pièces sensibles aux contraintes électrostatiques et facilement endommageables par un maniement inadéquat. Ne pas endommager ou détruire des composants électroniques sous risque de nuire à la santé !

Raccordement électrique

Lorsque des travaux sont effectués sur le module condensateur sous tension, les prescriptions nationales en vigueur pour la prévention d'accidents doivent être respectées (par exemple VBG 4).

L'installation électrique doit être exécutée en conformité avec les prescriptions proposées (par exemple sections des conducteurs, protection par coupe-circuit à fusibles, raccordement du conducteur de protection). Des renseignements plus détaillés figurent dans la documentation.

Les indications concernant une installation conforme aux exigences de compatibilité électromagnétique, tels que blindage, mise à la terre, présence de filtres et pose adéquate des câbles et conducteurs, figurent dans la documentation qui accompagne les modules condensateurs. Ces indications doivent également être respectées pour les modules condensateurs avec marquage CE. Le respect des valeurs limites imposées par la législation sur la CEM relève de la responsabilité du constructeur de l'installation ou de la machine.

Fonctionnement

Les installations dans lesquelles sont incorporés des modules condensateurs doivent être équipées de dispositifs de protection et de surveillance supplémentaires prévus par les prescriptions de sécurité appropriées en vigueur, tels que la loi sur le matériel technique, les prescriptions pour la prévention d'accidents, etc. Il est possible qu'il faille adapter les modules condensateurs à votre application. Respecter les indications à ce sujet figurant dans la documentation.

Après coupure de l'alimentation du module condensateur, ne pas toucher immédiatement aux éléments conducteurs et aux borniers de puissance précédemment sous tension, en raison des condensateurs éventuellement chargés. A ce sujet, tenir compte des informations indiquées sur les modules condensateurs.

Pendant le fonctionnement, les capots de protection et portes doivent rester fermés.

Remarque concernant les installations homologuées UL (fonctionnement avec modules condensateurs) :

Les instructions "UL warnings" sont des indications uniquement applicables aux installations UL. Cette notice comprend des indications spéciales au sujet de la norme UL.

Entretien et maintenance

Les modules condensateurs ne nécessitent aucun entretien à condition de respecter les conditions d'utilisation prescrites.

Dans des ambiances poussiéreuses, il se peut que les surfaces de refroidissement du module condensateur soient salies ou que les grilles d'aération soient bouchées. Il convient alors de procéder à un nettoyage régulier des surfaces de refroidissement et des grilles d'aération. Ne pas utiliser d'objets pointus ou tranchants !

Traitement des déchets

Les métaux et les matières plastiques sont recyclables. Les cartes électroniques sont à évacuer selon un traitement spécifique.

Tenir impérativement compte des instructions de sécurité et d'utilisation des produits contenues dans ce document !

1 Consignes de sécurité

Dangers résiduels

1.2 Dangers résiduels

Protection des personnes

- ▶ Avant de procéder aux travaux sur le module condensateur, vérifier si toutes les bornes de puissance sont hors tension. En effet,
 - les bornes de puissance +UG et -UG sont encore sous tension pendant 3 min au minimum après coupure réseau du module d'alimentation ;
 - le moteur arrêté, les bornes de puissance +UG et -UG sont encore sous tension.
- ▶ Un court-circuit à la masse ou une mise à la terre accidentelle risque de provoquer un courant continu de défaut dans le conducteur de protection. Lorsqu'un disjoncteur différentiel est utilisé pour la protection contre des contacts accidentels directs ou indirects, seul un disjoncteur différentiel de type B est autorisé côté alimentation. Autrement, il faut prévoir une autre mesure de protection, telle que la séparation de l'environnement par un double isolement ou un isolement renforcé ou la séparation du réseau d'alimentation par un transformateur.

Protection des appareils

- ▶ Ne retirer ou enficher les borniers de raccordement que lorsque l'appareil est hors tension.
- ▶ Les bornes de puissance +UG, -UG et PE ne sont pas protégées contre une mauvaise polarité.
 - Lors du câblage, tenir compte de la polarité des bornes de puissance !
- ▶ La transmission de puissance ne doit s'effectuer que si le module d'alimentation relié au bus CC est prêt à fonctionner et que le régulateur du courant de charge est ponté. Autrement, le régulateur du courant de charge risque d'être détruit.
- ▶ Le régulateur du courant de charge activé, des mises sous tension répétées du module d'alimentation peuvent provoquer une surcharge du module condensateur et une destruction de celui-ci. En cas de mises sous tension régulières pendant une durée prolongée, respecter impérativement une durée de 3 minutes entre la coupure et la mise sous tension !

1.3 Consignes de sécurité pour l'installation selon U_L ou U_R



Warnings!

General markings:

- ▶ Use 60/75 °C or 75 °C copper wire only.
- ▶ Maximum ambient temperature 55 °C, with reduced output current.

Terminal tightening torque of lb-in (Nm)

- ▶ X 23
 - 10.6 ... 13.3 lb-in (1.2 ... 1.5 Nm)
- ▶ X 26
 - 4.4 ... 7.1 lb-in (0.5 ... 0.8 Nm)

Wiring diagram AWG

- ▶ X 23
 - AWG 12 ... AWG 8
- ▶ X 26
 - AWG 24 ... AWG 12

1.4 Définition des conventions utilisées

Pour indiquer des risques et des informations importantes, la présente documentation utilise les mots et symboles suivants :

Consignes de sécurité

Présentation des consignes de sécurité



Danger !

(Le pictogramme indique le type de risque.)

Explication



(L'explication décrit le risque et les moyens de l'éviter.)

Pictogramme et mot associé	Explication
Danger !	Situation dangereuse pour les personnes en raison d'une tension électrique élevée Indication d'un danger imminent qui peut avoir pour conséquences des blessures mortelles ou très graves en cas de non-respect des consignes de sécurité correspondantes
Danger !	Situation dangereuse pour les personnes en raison d'un danger d'ordre général Indication d'un danger imminent qui peut avoir pour conséquences des blessures mortelles ou très graves en cas de non-respect des consignes de sécurité correspondantes
Stop !	Risques de dégâts matériels Indication d'un risque potentiel qui peut avoir pour conséquences des dégâts matériels en cas de non-respect des consignes de sécurité correspondantes

Consignes d'utilisation

Pictogramme et mot associé	Explication
Remarque importante !	Remarque importante pour assurer un fonctionnement correct
Conseil !	Conseil utile pour faciliter la mise en oeuvre
	Référence à une autre documentation

Consignes de sécurité et d'utilisation spécifiques selon UL et UR

Pictogramme et mot associé	Signification
 Warnings!	Consigne de sécurité ou d'utilisation pour le fonctionnement d'un appareil homologué UL dans des installations homologuées UL Le système d'entraînement risque de ne pas être utilisé selon les directives UL si des mesures correspondantes ne sont pas prévues.
 Warnings!	Consigne de sécurité ou d'utilisation pour le fonctionnement d'un appareil homologué UR dans des installations homologuées UL Le système d'entraînement risque de ne pas être utilisé selon les directives UL si des mesures correspondantes ne sont pas prévues.

2 Spécifications techniques

Caractéristiques générales/conditions d'utilisation

2 Spécifications techniques

2.1 Caractéristiques générales/conditions d'utilisation

Normes et conditions d'utilisation		
Conformité	CE	Directive Basse Tension (73/23/CEE)
Homologations	UL 508C	Power Conversion Equipment Underwriter Laboratories (File No. E132659) pour les Etats-Unis et le Canada
Résistance aux chocs	Résistance à l'accélération jusqu'à 0,7 g (Germanischer Lloyd, conditions générales)	
Conditions climatiques	Classe 3K3 selon EN 50178 (sans condensation, humidité relative 30 ... 95 %)	
Pollution ambiante admissible	Degré de pollution 2 selon VDE 0110, partie 2	
Emballage (DIN 4180)	Protection contre les chocs	
Plages de température autorisées	Transport	-25 ... +70 °C
	Stockage	-25 ... +55 °C
	Fonctionnement	0 ... +55 °C > +40 °C : réduire le courant nominal CA de 2 %/°C.
Altitude d'implantation admissible	0 ... 4000 m au-dessus du niveau de la mer	> 1000 m au-dessus du niveau de la mer : réduire le courant nominal CA de 5 %/1000 m.
Montage	Montage dans armoire électrique	
Position de montage	Suspendu verticalement	
Espaces de montage	Au-dessus de l'appareil	≥ 65 mm
	En dessous de l'appareil	≥ 65 mm Avec kit de fixation de blindage ECSZS000B0B001 : > 195 mm
	Sur les côtés de l'appareil	Juxtaposition possible (espace nul)

Caractéristiques électriques générales			
CEM	Respect des exigences selon EN 61800-3		
Perturbations radioélectriques : émission	Respect des valeurs limites classe A selon EN 55011 (par la mise en place d'un filtre commun adapté)		
Protection contre les parasites	Exigences selon EN 61800-3		
	Exigence	Norme	Degré
	Décharges électrostatiques ¹⁾	EN 61000-4-2	3, soit <ul style="list-style-type: none"> ● 8 kV pour espace d'isolement ● 6 kV pour contact
	Haute fréquence conduite par câble	EN 61000-4-6	10 V ; 0,15 ... 80 MHz
	Rayonnement haute fréquence (boîtier)	EN 61000-4-3	3, soit 10 V/m ; 80 ... 1000 MHz
	Transitoires rapides en salves	EN 61000-4-4	3/4, soit 2 kV/5 kHz
Ondes de chocs (tension de choc sur câble réseau)	EN 61000-4-5	3, soit 1,2/50 µs <ul style="list-style-type: none"> ● 1 kV phase-phase ● 2 kV phase-PE 	
Résistance à l'isolement	Classe de surtension III selon VDE 0110		
Courant de fuite sur PE (selon EN 50178)	> 3,5 mA CA en fonctionnement de variateurs adaptés		
Indice de protection	<ul style="list-style-type: none"> ● IP20 en montage standard ● IP20 en montage sur semelle de refroidissement ● IP20 en montage traversant (IP54 du côté radiateur) 		
Isolement de protection des circuits de commande	Coupure sûre du réseau : double isolement/isolement renforcé selon EN 50178 ; tension nominale d'isolation 300 V x √2		

¹⁾ La protection contre les perturbations radioélectriques dans les degrés indiqués doit être assurée par l'armoire électrique ! Le contrôle du respect des degrés d'antiparasitage incombe à l'utilisateur !

2.2 Caractéristiques nominales



Les principales caractéristiques nominales figurent sur la plaque signalétique de l'appareil. Pour toute autre information, consulter la documentation.

3 Installation mécanique

Remarques importantes

3 Installation mécanique

3.1 Remarques importantes

- ▶ Les modules condensateurs de la série ECS disposant de l'indice de protection IP20, ils sont uniquement destinés à un montage dans l'armoire électrique.
- ▶ Lorsque l'air de refroidissement contient des impuretés (poussières, peluches, graisses, gaz agressifs) :
 - prévoir des mesures appropriées telles que des conduits d'air séparés, le montage de filtres et un nettoyage régulier.
- ▶ Positions de montage possibles :
 - montage vertical sur la plaque de montage,
 - raccordements du bus CC (X23) vers le haut,
 - raccordement pour le shuntage du régulateur du courant de charge (X26) vers le bas.
- ▶ Respecter l'espace de montage indiqué en dessous et au-dessus d'autres installations !
 - En cas d'utilisation du kit de fixation de blindage ECSZS000X0B001, un espace supplémentaire est requis.
 - Assurer une ventilation suffisante pour évacuer la chaleur dissipée par l'appareil.
 - Il est possible de juxtaposer plusieurs modules de la série ECS dans l'armoire électrique sans prévoir un espacement minimum entre eux.
- ▶ La plaque de montage de l'armoire électrique doit être conductrice.
- ▶ Si les appareils sont soumis en permanence à des vibrations ou à des chocs, prévoir éventuellement un absorbeur.

3.2 Montage sur semelle de refroidissement

Les modules condensateurs de type ECSCkxxx sont conçus pour un montage sur semelle de refroidissement (sur des radiateurs communs, par exemple).

Caractéristiques requises du radiateur commun

Pour assurer un fonctionnement sécurisé des modules condensateurs, respecter les conditions suivantes.

- ▶ la surface de contact entre le radiateur commun et le module condensateur doit être au moins égale à la surface de la semelle de refroidissement du module condensateur.
- ▶ Surface de contact plane, écart maxi 0,05 mm.
- ▶ Le radiateur commun doit être raccordé au module condensateur à l'aide de tous les raccords vissés prescrits.
- ▶ Conditions ambiantes
 - Pour les modules condensateurs, les caractéristiques nominales à température ambiante restent applicables.
 - Température de la semelle de refroidissement : +85 °C maxi

3.2.1 Encombremments



Remarque importante !

Avec kit de fixation de blindage ECSZS000X0B001 :

► espace de montage sous le module > 195 mm

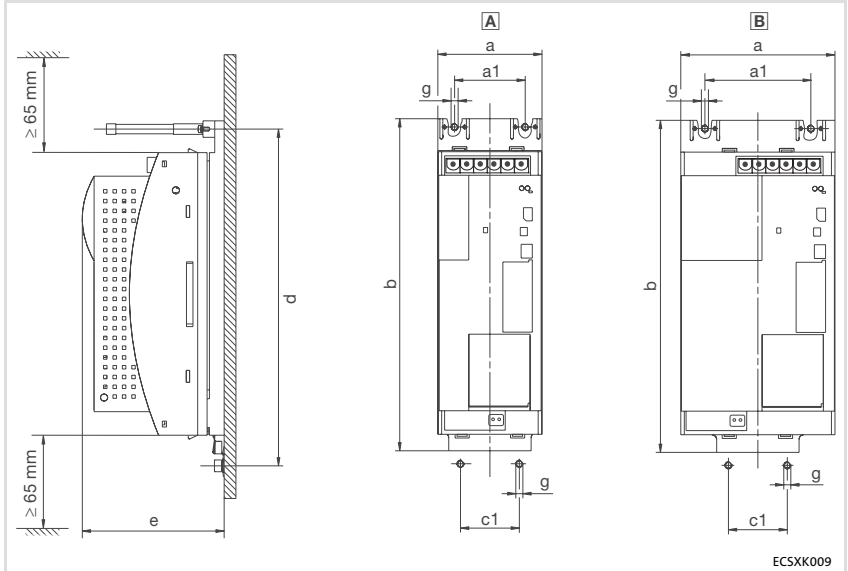


Fig.13-1 Encombremments pour forme de construction "montage sur semelle de refroidissement"

Module condensateur		Encombremments [mm]						
Type	Taille	a	a1	b	c1	d	e	g
ECSCK001	A	88,5	60	282	50	286	121	M6
ECSCK002	B	131	90					

3.2.2 Opérations de montage

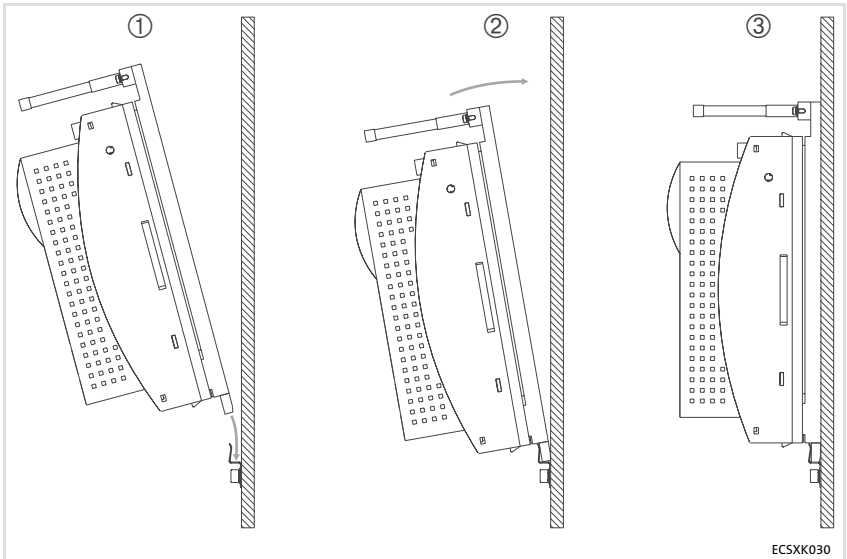


Fig.13-2 Montage pour forme de construction "montage sur semelle de refroidissement"

Pour le montage du module condensateur, procéder comme suit :

1. Préparer les trous de fixation sur la surface de montage.
 - Utiliser pour cela le gabarit.
2. Nettoyer et dégraisser la surface de contact du radiateur commun et de la semelle de refroidissement du module condensateur avec de l'alcool.
3. Visser la fixation sur le radiateur commun.
4. Faire glisser le module condensateur par le haut ① dans la fixation ② et serrer à l'aide des deux boulons (couple de serrage 3,5 à 4,5 Nm) ③.



Remarque importante !

Profondeur de pénétration des vis dans le radiateur commun :
env. 15 mm



Conseil !

Pour réduire la résistance de transmission thermique, procéder après l'étape 2. à l'une des deux opérations suivantes :

- ▶ appliquer une fine couche de pâte thermoconductrice sur la surface de contact ou
- ▶ utiliser une feuille thermoconductrice.

4 Installation électrique

Câblage conforme CEM (installation d'un système d'entraînement de type CE)

4 Installation électrique

4.1 Câblage conforme CEM (installation d'un système d'entraînement de type CE)

Généralités

- ▶ La compatibilité électromagnétique d'une machine dépend de la manière de câbler et du soin apporté à l'installation. Tenir compte, en particulier,
 - du montage,
 - du filtrage,
 - du blindage,
 - et de la mise à la terre.
- ▶ Lorsque l'installation ne remplit pas toutes ces conditions, il faut vérifier la conformité de la machine ou de l'installation à la directive CE relative à la compatibilité électromagnétique. Exemples :
 - en cas d'utilisation de câbles non blindés,
 - en cas d'utilisation de filtres antiparasites communs à la place des filtres antiparasites appropriés,
 - en cas de fonctionnement sans filtre antiparasite.
- ▶ La responsabilité du respect de la directive CEM pour l'application machine incombe à l'utilisateur.
 - En prenant les mesures suivantes, vous éviterez tout problème de CEM provoqué par le système d'entraînement pendant le fonctionnement de la machine et vous serez assuré du respect de la directive et de la loi CEM.
 - Lorsque des appareils qui ne répondent pas aux exigences CE au sens de la compatibilité électromagnétique selon la norme EN 61000-6-2 sont utilisés à proximité des modules d'axe, ces appareils risquent de subir l'influence électromagnétique des modules d'axe.

Montage

- ▶ Pour les modules d'alimentation, les modules condensateurs (en option), les modules d'axe, les filtres antiparasites RFI et les selfs réseau, il est nécessaire d'appliquer une surface de contact importante sur la plaque de montage reliée à la terre.
 - Les plaques de montage à surface conductrice (revêtement zinc ou acier inox) assurent une liaison de longue durée.
 - Les plaques vernies ne sont pas adaptées pour une installation conforme CEM.
- ▶ Lorsque le module condensateur ECSxK... est utilisé :
 - installer le module condensateur entre le module d'alimentation et le/les module(s) d'axe.
 - Si la longueur totale du câble au niveau du bus CC > 5 m, installer le module condensateur le plus près possible du module d'axe le plus puissant.
- ▶ Lorsque plusieurs plaques de montage sont utilisées :
 - relier entre elles les plaques de montage par des surfaces conductrices importantes (exemple : avec bandes cuivrées).
- ▶ Veiller à ce que les câbles moteur soient séparés des câbles de commande et des câbles réseau.
- ▶ Éviter d'utiliser un bornier commun pour l'arrivée de la tension et la sortie moteur.
- ▶ Assurer un placement des câbles le plus près possible du potentiel de référence. Les câbles suspendus fonctionnent comme des antennes.

Filtrage

Il faut utiliser impérativement les filtres antiparasites RFI et les selfs réseau adaptés aux modules d'alimentation.

- ▶ Les filtres antiparasites RFI permettent de ramener à un niveau admissible les perturbations haute fréquence non admissibles.
- ▶ Les selfs réseau permettent de réduire les perturbations basse fréquence qui circulent le long des câbles moteur. Ces perturbations sont étroitement liées à la longueur des câbles moteur.

Blindage

- ▶ Sur le module d'axe, raccorder le blindage du câble moteur
 - avec le kit de fixation de blindage ECSZS000X0B001
 - et le relier avec la plaque de montage par une surface importante en dessous du module d'axe.
 - Recommandation : utiliser des colliers de mise à la terre sur des surfaces de montage métalliques brillantes.
- ▶ Si des contacts, des interrupteurs de protection ou des bornes sont utilisés pour le câble moteur :
 - relier le blindage des câbles connectés et appliquer une surface de contact importante sur la plaque de montage.
- ▶ Relier le blindage avec PE par une surface conductrice importante dans la boîte à bornes moteur ou sur la carcasse moteur.
 - Les raccords vissés métalliques de câbles sur la boîte à bornes moteur garantissent une surface de contact large du blindage avec la carcasse moteur.
- ▶ Blinder les câbles de commande.
 - Blinder les câbles de commande numériques (aux deux extrémités).
 - Blinder les câbles de commande analogiques (à une extrémité).
 - Relier au plus court les blindages avec les raccords de blindage sur le module d'axe.
- ▶ Utilisation des modules d'axe en environnements résidentiels
 - Pour limiter les émissions parasites ≥ 10 dB, prévoir un amortissement supplémentaire par blindage. Celui-ci est généralement obtenu en installant l'appareil dans des armoires électriques ou boîtiers de commande métalliques et reliés à la terre en vente dans le commerce.

Mise à la terre

- ▶ Prévoir une mise à la terre de tous les éléments métalliques conducteurs (exemples : module d'alimentation, module condensateur, module d'axe, filtre antiparasite RFI, filtre réseau, self réseau) par des câbles adéquats à partir d'un point central de mise à la terre (barre PE).
- ▶ Respecter les sections minimales prescrites par la réglementation de sécurité.
 - Pour la compatibilité électromagnétique, ce n'est pas la section de câble mais la surface de contact qui importe.

4.2 Partie puissance



Stop !

- ▶ Le module condensateur est uniquement conçu pour fonctionner sur des réseaux symétriques. Le fonctionnement sur des réseaux mis à la terre par conducteur extérieur est interdit.
- ▶ Respecter la tension réseau maximale autorisée. Une tension plus élevée provoque la destruction du module condensateur.
- ▶ Le courant de fuite vers la terre (PE) est $> 3,5$ mA CA ou > 10 mA CC. Conformément à la norme EN 50178, une installation fixe est requise. Prévoir impérativement un raccordement PE selon EN 50178.

- ▶ Tous les raccordements de puissance sont enfichables et codés. Les connecteurs sont contenus dans le kit d'accessoires ECSZK000X0B. Celui-ci doit être acheté séparément.
- ▶ Installation des câbles conformément à la norme EN 60204-1.
- ▶ Les câbles utilisés doivent être conformes aux homologations requises sur le lieu d'utilisation (exemple : VDE, UL, etc.).

Affectation des bornes

Borne	Fonction	Caractéristiques électriques
X23	Raccordement de la tension du bus CC	
X23/+UG	Alimentation positive de la tension du bus CC	En fonction de l'application et du type 0 ... 770 V jusqu'à 24,5 A (□ 73)
X23/+UG		
X23/-UG	Alimentation négative de la tension du bus CC	
X23/-UG		
X23/PE	Raccordement de la terre	
X23/PE		

Sections des câbles et couples de serrage

Type de câble	Embout	Sections des câbles possibles	Couple de serrage	Longueur du fil dénudé
Bornier X23				
Rigide	-	0,2 ... 10 mm ² (AWG 24 ... 8)	1,2 ... 1,5 Nm (10.6 ... 13.3 lb-in)	5 mm
Souple	Sans embout	0,2 ... 10 mm ² (AWG 24 ... 8)		
	Avec embout	0,25 ... 6 mm ² (AWG 22 ... 10)		
	Avec embout TWIN	0,25 ... 4 mm ² (AWG 22 ... 12)		

Câbles blindés

L'efficacité des câbles blindés est conditionnée par les facteurs suivants :

- ▶ raccordement correct du blindage
 - Appliquer le blindage par une surface de contact importante.
- ▶ faible résistance au blindage
 - Utiliser uniquement des tresses de cuivre étamées ou nickelées (les tresses en acier ne conviennent pas).
- ▶ taux de couverture important de la tresse de blindage
 - Au moins 70 ... 80 % avec angle de couverture de 90°

Des colliers de raccordement de blindage sont contenus dans le kit de fixation de blindage ECSZS000X0B001.

4.2.1 Raccordement du bus CC (+U_G, -U_G)

- ▶ Lorsque la longueur totale du câble > 20 m, installer un module d'axe ou un module condensateur directement sur le module d'alimentation.
- ▶ Utiliser des câbles ±U_G torsadés aussi courts que possible. Assurer une pose de câble sans risque de court-circuit !
- ▶ Longueur de câble > 30 cm :
 - appliquer un blindage aux câbles ±U_G.

Fusibles

- ▶ En cas d'utilisation de modules d'alimentation de la série ECS protégés par fusibles côté réseau, la protection par fusibles sur le bus CC n'est pas nécessaire.
- ▶ En cas d'utilisation d'appareils Lenze séries **82xx** et **93xx** en bus CC avec un **courant CC permanent > 40 A**, prévoir les fusibles suivants :

Fusible		Support fusible
Valeur [A]	Type Lenze	Type Lenze
50	EFSGR0500ANIN	EFH20007



Warnings!

- ▶ Utiliser impérativement des câbles, fusibles et supports fusibles homologués UL !
- ▶ Fusible UL :
 - tension 500 ... 600 V,
 - caractéristique de déclenchement "H", "K5" ou "CC".

Sections des câbles

Longueur du câble ¹⁾	Embout	Section de câble	Couple de serrage	Longueur du fil dénudé
Jusqu'à 20 m	Sans embout	6 mm ² (AWG 10)	1,2 ... 1,5 Nm (10.6 ... 13.3 lb-in)	5 mm
	Avec embout			
> 20 m	Sans embout	10 mm ² (AWG 8)		
	Avec embout <ul style="list-style-type: none"> • Pour le câblage, utiliser des cosses à sertir à embout rond ! 			

1) Longueur du câble entre deux modules

4.3 Raccordement de commande X26

Affectation des bornes

Borne	Fonction	Caractéristiques électriques
X26	Raccordement du shuntage du régulateur du courant de charge	21,8 ... 30 V CC, 1,5 A maxi

- ▶ Le régulateur du courant de charge est shunté lorsque X26 = HAUT (24 V CC).
- ▶ La polarité n'a pas d'influence sur la fonctionnalité du régulateur du courant de charge.

Sections des câbles et couples de serrage

Type de câble	Embout	Sections des câbles possibles	Couple de serrage	Longueur du fil dénudé
Souple	Sans embout	0,2 ... 2,5 mm ² (AWG 24 ... 12)	0,5 ... 0,8 Nm (4.4 ... 7.1 lb-in)	5 mm

Nous recommandons pour les câbles de commande une section de câble de 0,25 mm² !

4.4 Câblage

Installer le module condensateur entre le module d'alimentation et le ou les module(s) d'axe.

Si la longueur totale du câble au niveau du bus CC est > 5 m, installer le module condensateur le plus près possible du module d'axe le plus puissant.

4.4.1 Fonctionnement avec un module d'alimentation ECSxE



Stop !

- ▶ Le régulateur du courant de charge (X26) du module condensateur doit être shunté en permanence (X26 = HAUT).
- ▶ Ne débloquer le variateur (X6/SI1 = HAUT) que si le module d'alimentation ECSxE affiche "prêt à fonctionner" (X6/DO1 = HAUT).

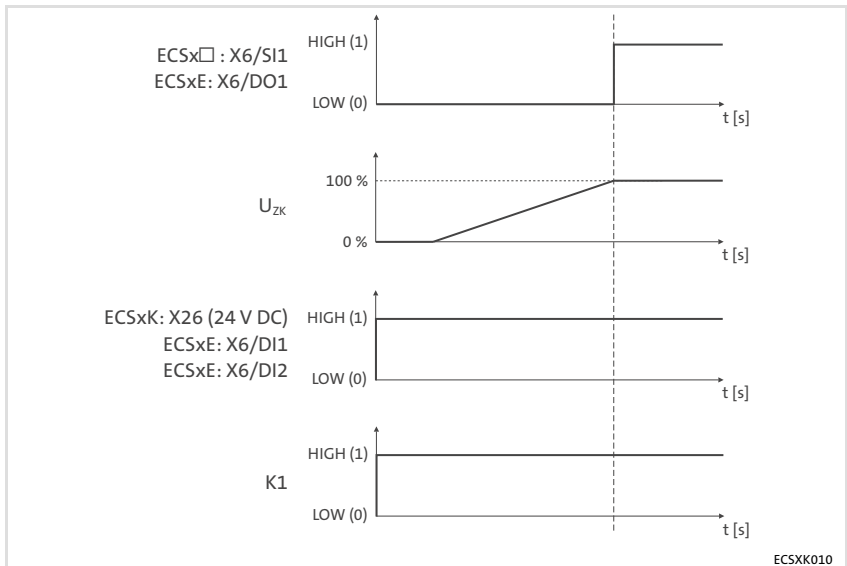


Fig.14-1 Graphiques de fonctionnement avec le module d'alimentation ECSxE

- ECSx□ Module d'axe de la série ECS
- ECSxE Module d'alimentation de la série ECS
- U_{ZK} Tension du bus CC
- ECSxK Module condensateur de la série ECS
- K1 Contacteur réseau

4 Installation électrique

Câblage

Fonctionnement avec un module d'alimentation ECSxE

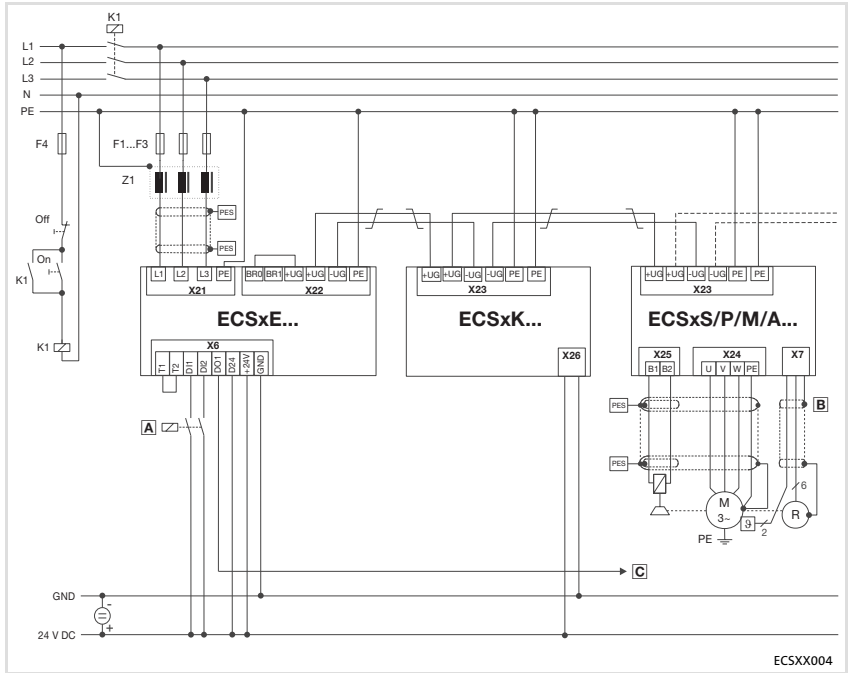



Fig.14-2 Câblage du module condensateur ECSxK...

PES Blindage HF via surface de contact importante avec la terre (PE)

 Câbles torsadés

K1 Contacteur réseau

F1 ... F4 Fusible

Z1 Self réseau/filtre réseau, en option

A Contacteur auxiliaire

B Câble système – bouclage

C Borne X6/S11 des modules d'axe raccordés (débloccage variateur)

4.4.2 Fonctionnement avec un autre module d'alimentation



Stop !

- ▶ Le shuntage du régulateur du courant de charge ne peut avoir lieu qu'au bout d'1 seconde au moins après la mise sous tension (X26 = HAUT).
- ▶ Ne débloquer le variateur (X6/SI1 = HAUT) que si le régulateur du courant de charge est shunté.

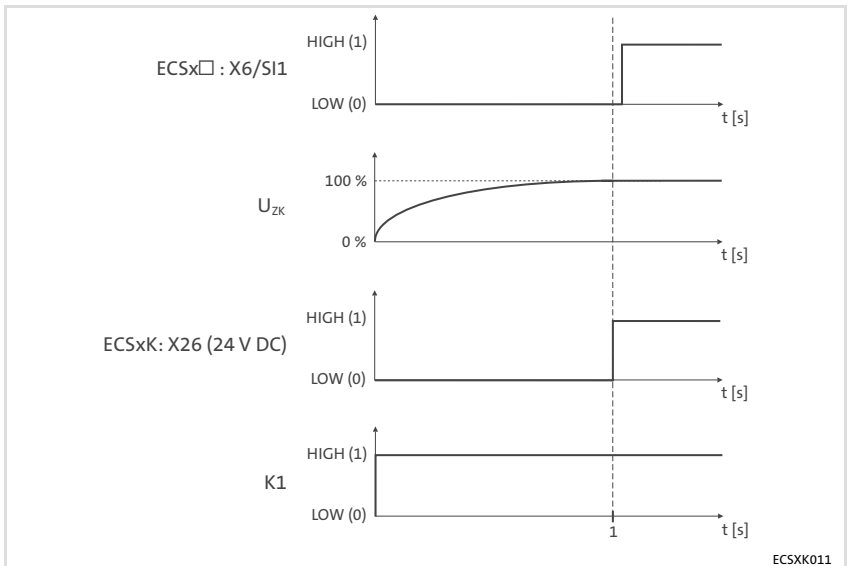


Fig.14-3 Graphiques de fonctionnement avec un autre module d'alimentation

- ECSx□ Module d'axe de la série ECS
- U_{ZK} Tension du bus CC
- ECSxK Module condensateur de la série ECS
- K1 Contacteur réseau

5 Vérification de l'installation

Une fois l'installation terminée, vérifier ...

- ▶ le câblage dans son intégralité pour éviter un court-circuit ou un défaut de mise à la terre,
- ▶ le raccordement de puissance (X23) :
 - polarité de l'alimentation de la tension du bus CC via bornes +UG, -UG,
- ▶ le raccordement de commande (X26) :
 - shuntage du régulateur du courant de charge en fonction du module d'alimentation raccordé.



Remarque importante !

La prochaine étape est la mise en service du système d'entraînement.
Pour plus d'informations à ce sujet, se reporter à la documentation des modules d'alimentation et des modules d'axe raccordés.

Lenze Drive Systems GmbH
Hans-Lenze-Straße 1
D-31855 Aerzen
Germany



+49 (0) 51 54 82-0



Service 00 80 00 24 4 68 77 (24 h helpline)



Service +49 (0) 51 54 82-1112

E-Mail Lenze@Lenze.de

Internet www.Lenze.com



EDKCSCK002 1.1 10/2005
© 2005
TD17