

EDK84DPS424
13446242



L-force Drives

Montageanleitung

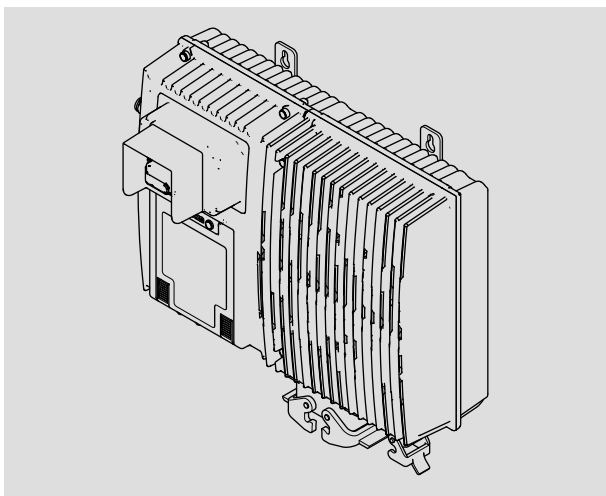
Mounting Instructions

Instructions de montage

Instrucciones para el montaje

Istruzioni per il montaggio

8400 protec *0.75 ... 7.5 kW*



E84Dxxxxxxx HighLine/Stateline

Dezentraler Frequenzumrichter

Decentralised frequency inverter

Convertisseur de fréquence décentralisé

Convertidor de frecuencia descentralizado

Inverter decentrato

Lenze



Warnings!

Operation of this equipment requires detailed installation and operation instructions provided in the Hardware manual intended for use with this product. This information is provided on the CD-ROM included in the container this device was packaged in. It should be retained with this device at all times. A hard copy of this information may be ordered by phone or e-mail, printed on the back of this document.



Avertissements !

Pour assurer le bon fonctionnement de cet équipement, se conformer aux instructions d'installation et de mise en service contenues dans le manuel correspondant et régissant l'utilisation de ce produit. Ces informations sont contenues sur le CD-ROM compris dans l'emballage livré, qui doit être consultable à tout moment. Une version papier de ces informations peut être commandée par téléphone ou par mail (coordonnées figurant au dos du présent document).



Gefahr!

Gefährliche elektrische Spannung

- ▶ Die Leistungsanschlüsse X21 und X20 führen bis zu 3 Minuten nach Netz-Ausschalten gefährliche elektrische Spannung.

Mögliche Folgen:

- ▶ Tod oder schwere Verletzungen beim Berühren der Leistungsanschlüsse.

Schutzmaßnahmen:

- ▶ Vor Arbeiten am Gerät Netzspannung ausschalten und mindestens 3 Minuten warten.
- ▶ Prüfen, ob alle Leistungsanschlüsse spannungsfrei sind.

Beachten Sie auch weitere wichtige Informationen zur Geräte- und Sicherheitstechnik auf der beiliegenden CD-ROM!



Danger!

Dangerous voltage

- ▶ The power terminals X21 and X20 carry dangerous voltages for up to 3 minutes after mains disconnection.

Possible consequences:

- ▶ Death or severe injury if the power terminals are touched.

Protective measures:

- ▶ Switch off the mains voltage and wait at least 3 minutes before starting to work on the device.
- ▶ Check that all power terminals are deenergised.

Please also observe more important information on device and safety technology provided on the enclosed CD-ROM!



Danger !

Tension électrique dangereuse

- ▶ Les raccordements de puissance X21 et X20 sont susceptibles de véhiculer une tension dangereuse jusqu'à 3 minutes après une coupure réseau.

Risques encourus :

- ▶ Mort ou blessures graves en cas de contact avec les raccordements de puissance

Mesures de protection :

- ▶ Avant toute manipulation de l'appareil, couper la tension réseau et attendre 3 minutes au minimum.
- ▶ S'assurer que tous les raccordements de puissance sont hors tension.

Veillez également tenir compte des consignes importantes sur la technologie des appareils et les fonctions de sécurité comprises sur le cédérom joint !



¡Peligro!

Voltaje eléctrico peligroso

- ▶ Las conexiones de potencia X21 y X20 siguen vivas hasta 3 minutos después de la desconexión de red.

Posibles consecuencias:

- ▶ Muerte o serias lesiones al tocar las conexiones de potencia.

Medidas de protección:

- ▶ Antes de trabajar en el equipo, desconectar la alimentación de red y esperar por lo menos 3 minutos.
- ▶ Comprobar, si todas las conexiones de potencia están libres de voltaje.

Observe también la información importante sobre aspectos relativos a la técnica del dispositivo y de seguridad incluida en el CD-ROM adjunto!



Pericolo!

Tensione elettrica pericolosa

- ▶ I collegamenti di potenza X21 e X20 presentano una tensione elettrica pericolosa fino a 3 minuti dopo la disinserzione della rete.

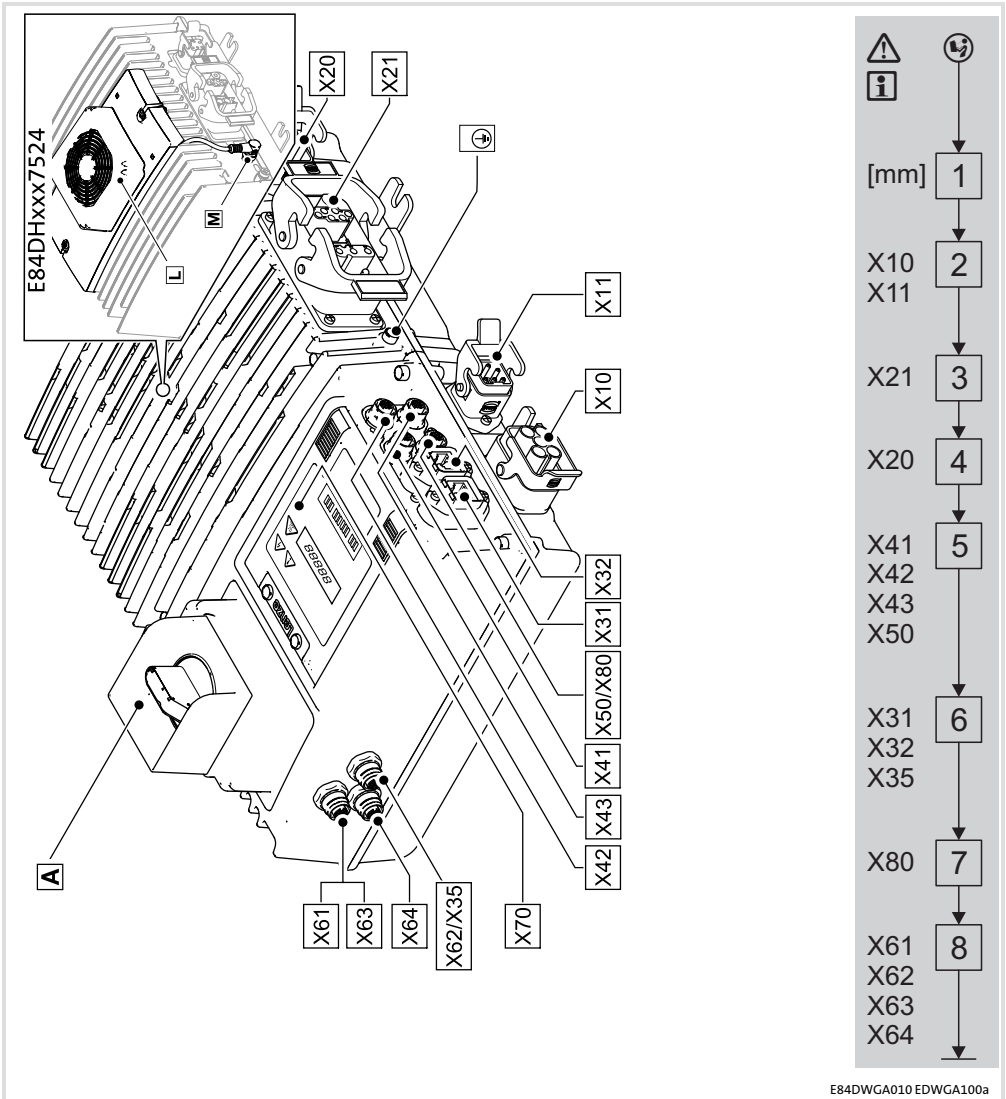
Possibili conseguenze:

- ▶ Morte o gravi lesioni in caso di contatto con i collegamenti di potenza.

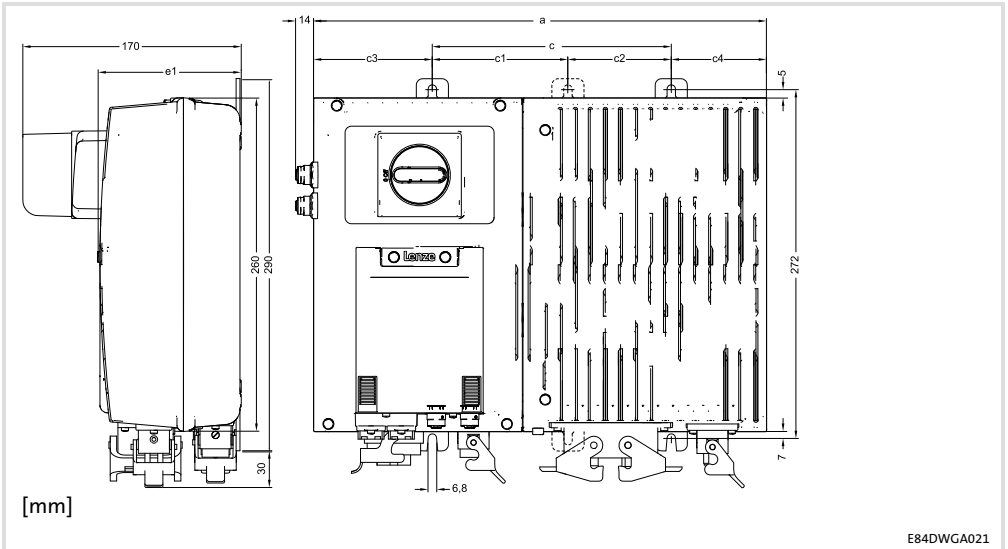
Misure di protezione:

- ▶ Attendere almeno 3 minuti prima di eseguire qualsiasi intervento sui collegamenti di potenza.
- ▶ Controllare tutti i collegamenti di potenza per accertare l'assenza di tensione.


Ossevare anche le ulteriori informazioni importanti relative a installazione e sicurezza incluse nel CD-ROM allegato!



E84DWGA010 EDWGA100a

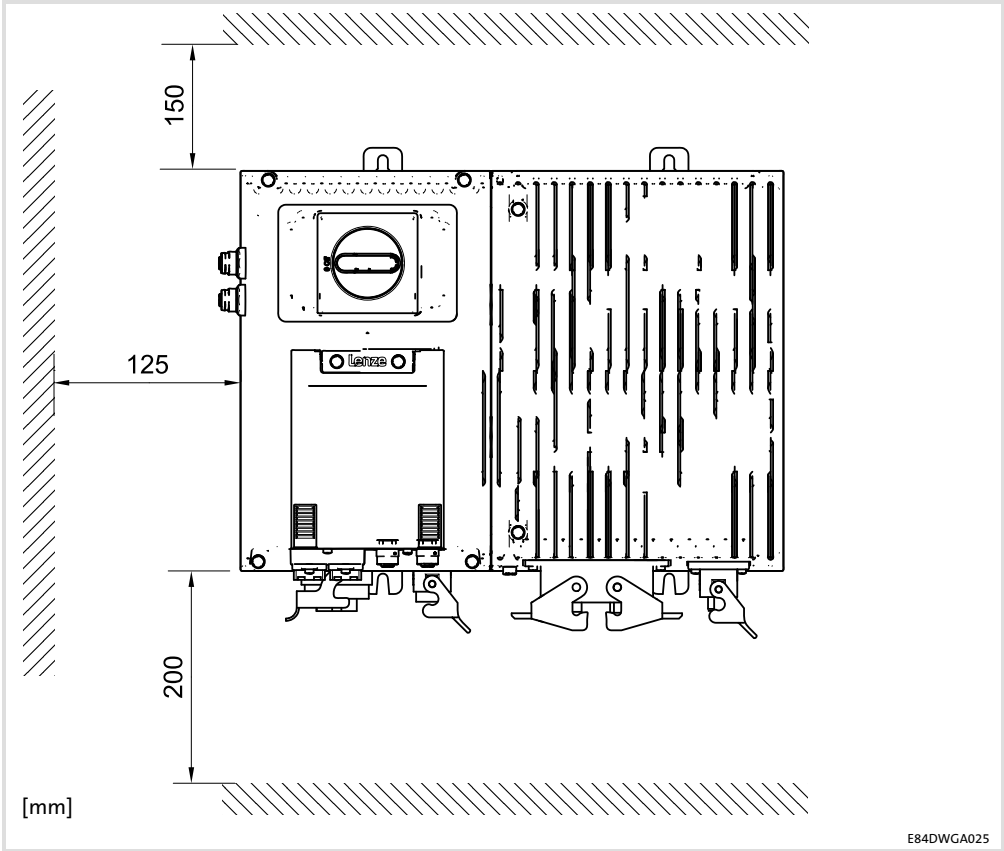


E84DWGA021

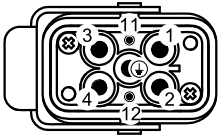
	[mm]						 [kg]
	a	c	c1 = c2	c3	c4	e1	
E84Dxxxx7514	353	186	-	92	75	110	7.0 ... 7.5
E84Dxxxx1524							
E84Dxxxx3024	434	290	145	92	52	148	8.9 ... 9.4
E84Dxxxx4024							
E84DHxxx7524	434	290	145	92	52	195	9.1 ... 9.6

[mm]

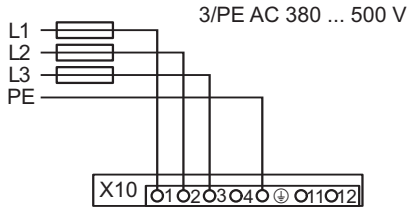
1



X10

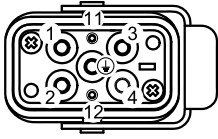


84DWTX0100

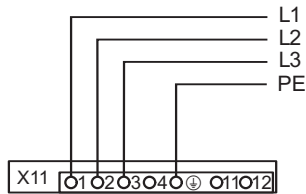


1, 2, 3, ⊕	L1, L2, L3, PE	≤ 6 mm ²
11, 12	24E, GND	≤ 2.5 mm ²

X11 - (optional) - E84DxM...

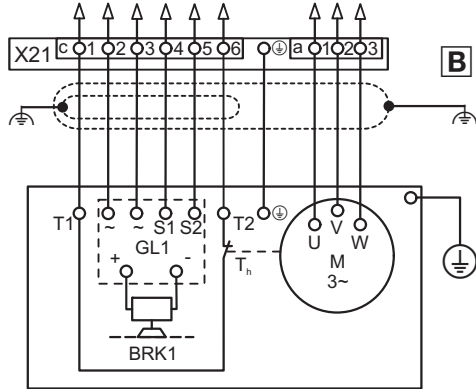
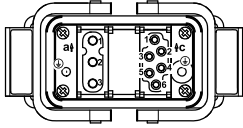


84DWTX0110



1, 2, 3, ⊕	L1, L2, L3, PE	≤ 6 mm ²
11, 12	24E, GND	≤ 2.5 mm ²

X21 - E84DxxB...

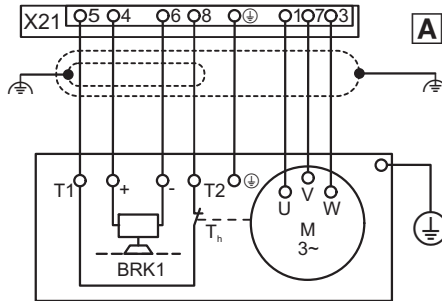
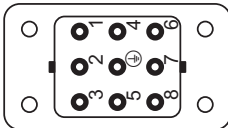


84DWTX0211

E84DWSPO55

a1, a2, a3	U, V, W	max. 6 mm ²	EYP0039xxxxxxxxQ08, 10 * 1.5 mm ² EYP0040xxxxxxxxQ09, 10 * 2.5 mm ²
⊕	PE		
c1, c6	+PTC (T1), -PTC (T2)	max. 4 mm ²	
c2, c3	~, ~		
c4, c5	S1, S2		

X21 - E84DxxC...

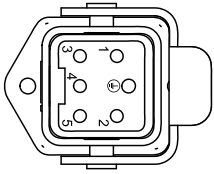


84DWTX0210

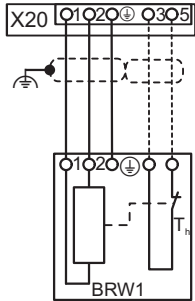
E84DWSPO55

2	n. c.	max. 4 mm ²	EYP0037xxxxxxxxQ10, 8 * 1.5 mm ² EYP0038xxxxxxxxQ11, 8 * 2.5 mm ²
1, 3, 7	U, W, V		
4, 6	BD2, BD1	max. 4 mm ²	
5, 8	+PTC (T1), -PTC (T2)		
⊕	PE		

X20 - (optional) - E84D...E



E84DWX0202



1, 2		RB2, RB1	$\leq 2.5 \text{ mm}^2$
4		n. c.	
⊕		PE	
E84DHxxx7524:			
3, 5		T1, T2	

X41 - DI

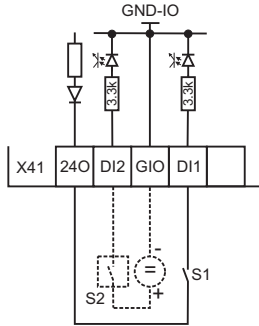


M12 female socket
A-Coding

84DPS005_5

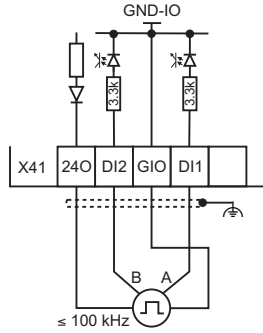
1	240
2	DI2
3	GIO
4	DI1
5	n. c.

A



8400DDIO045 1

B



8400DDIO022 1

A IEC61131-2, Type 1, 24 V DC / 8 mA, HIGH = +15 ... +30 V DC, LOW = 0 ... +5 V
B 1) HTL-Encoder

X42 - DI (DO)

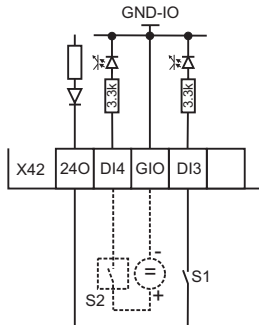


M12 female socket
A-Coding

84DPS005_5

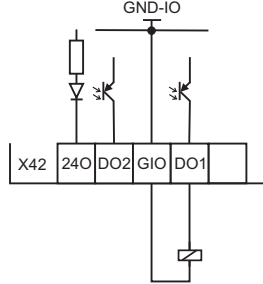
1	240
2	DI4 (DO2)
3	GIO
4	DI3 (DO1)
5	n. c.

A



8400DDIO045 2

B



8400DDIO016

A IEC61131-2, Type 1, 24 V DC / 8 mA, HIGH = +15 ... +30 V DC, LOW = 0 ... +5 V
B 1) DO: HIGH: +24 V DC, LOW = 0 ... +5 V, ≤ 200 mA

1) alternativ / alternatively / option / alternativo / alternativo

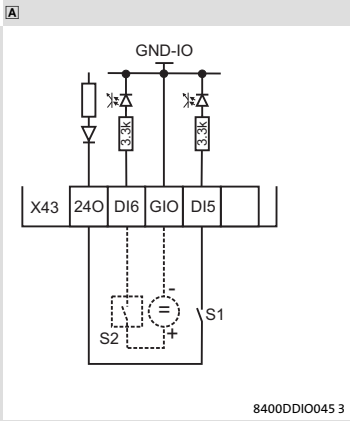
X43 - DI



M12 female socket
A-Coding

84DPSO05_5

1	240
2	DI6
3	GIO
4	DI5
5	n. c.



8400DDIO045 3

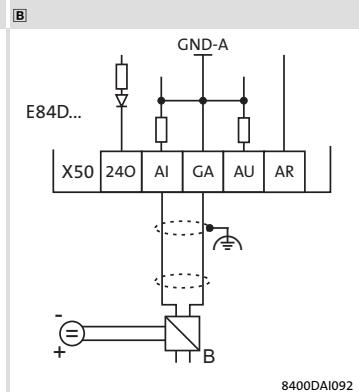
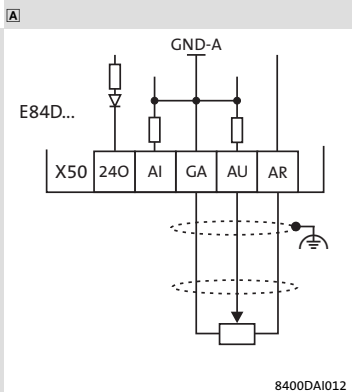
A IEC61131-2, Type 1, 24 V DC / 8 mA, HIGH = +15 ... +30 V DC, LOW = 0 ... +5 V

X50 - AI/AU/AR


M12 female socket
A-Coding

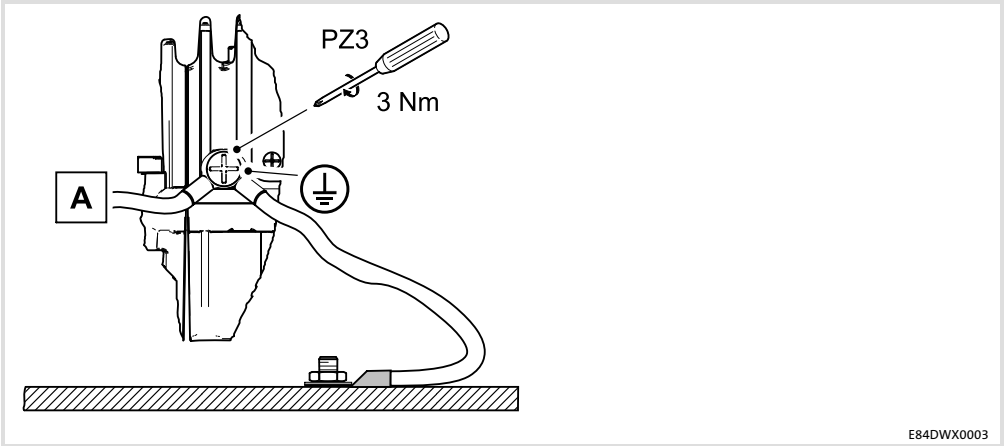
84DPS005_5

1	24O
2	AI
3	GA
4	AU
5	AR

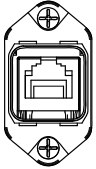


A AU = 0 ... 10 V, AR = +10 V, max. 10 mA

B AI = 0/4 ... +20 mA



X31, X32 - PROFINET / EtherNet/IP



RJ45 AIDA

84DWTX0311

1	Tx+	X31 = IN X32 = OUT
2	Tx-	
3	Rx+	
4	-	
5	-	
6	Rx-	
7	-	
8	-	

X31, X32 - PROFINET / EtherNet/IP



M12 female socket
D-Coding

84DDPS005_5

1	Tx+	X31 = IN X32 = OUT
2	Rx+	
3	Tx-	
4	Rx-	

1) alternativ / alternatively / option / alternativo / alternativo

X31 - PROFIBUS



M12 male socket
B-Coding

84DPS005_5

1	-	X31 = IN
2	RxD-N	
3	M5V2	
4	RxD-P	
5	n. c.	

X32 - PROFIBUS



M12 female socket
B-Coding

84DPS005_5

1	P5V2	X32 = OUT
2	TxD-N	
3	M5V2	
4	TxD-P	
5	n. c.	

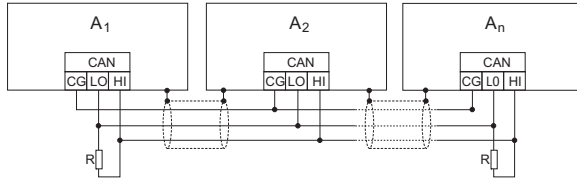
X31/X32 - CANopen



M12 fe-/male socket
A-Coding

84DPS005_5

1	n. c.
2	n. c.
3	CG
4	CH
5	CL



EL100-009

X35 - CAN on board



M12 female socket
A-Coding

84DPSO05_5

1	n. c.
2	n. c.
3	CG
4	CH
5	CL

X80 - SSI



M12 female socket

84DPS005_8

1	CLK+
2	CLK-
3	Data+
4	Data-
5	n. c.
6	n. c.
7	GIO
8	24O

X61 - Safety Option 10 - E84D...Jxx



M12 male socket
A-Coding

1	SIA	
2	SIB	
3	DO1	
4	24O	
5	GI	

84DPSO05_5

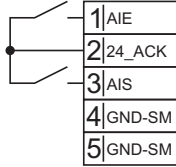
X62 - Safety Option 30 - E84D...Lxx



M12 male socket
A-Coding

84DPS005_5

1	AIE
2	24_ACK
3	AIS
4	GND_SM
5	GND_SM



X62

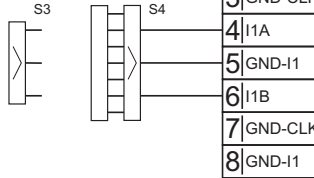
X63 - Safety Option 30 - E84D...Lxx



M12 female
A-Coding

84DS005_8

1	CLA
2	CLB
3	GND_CLK
4	I1A
5	GND_I1
6	I1B
7	GND_CLK
8	GND_I1



X63

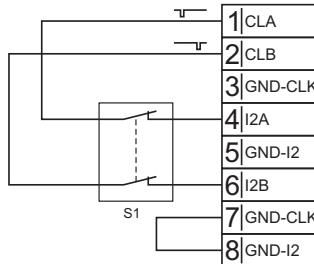
X64 - Safety Option 30 - E84D...Lxx



M12 female
A-Coding

84DS005_8

1	CLA
2	CLB
3	GND_CLK
4	I2A
5	GND_I2
6	I2B
7	GND_CLK
8	GND_I2



X64



© 02/2015

Lenze Drives GmbH
Postfach 10 13 52, D-31763 Hameln
Breslauer Straße 3, D-32699 Extertal
Germany



+49 5154 82-0



+49 5154 82-2800



lenze@lenze.com



www.lenze.com



Service Lenze Service GmbH
Breslauer Straße 3, D-32699 Extertal

Germany



008000 2446877 (24 h helpline)



+49 5154 82-1112



service@lenze.com

EDK84DPS424 ■ 13446242 ■ DE/EN/FR/ES/IT ■ 5.1 ■ TD15

10 9 8 7 6 5 4 3 2 1