

EDK84DZMAW2  
13563806



# L-force Drives

Montageanleitung

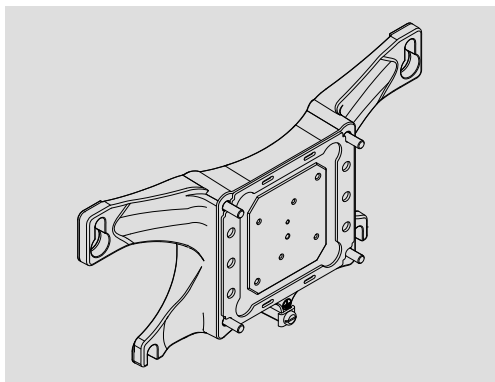
Mounting Instructions

Instructions de montage

Instrucciones para el montaje

Istruzioni per il montaggio

## 8400 motec



**E84DZMAWE2**

**Wandadapter**

*Wall adapter*

**Adaptateur mural**

*Adaptador de pared*

**Adattatore per parete**

# Lenze



Lesen Sie zuerst diese Anleitung und die Dokumentation zum Grundgerät, bevor Sie mit den Arbeiten beginnen!  
Beachten Sie die enthaltenen Sicherheitshinweise.



Please read these instructions and the documentation of the standard device before you start working!  
Observe the safety instructions given therein!



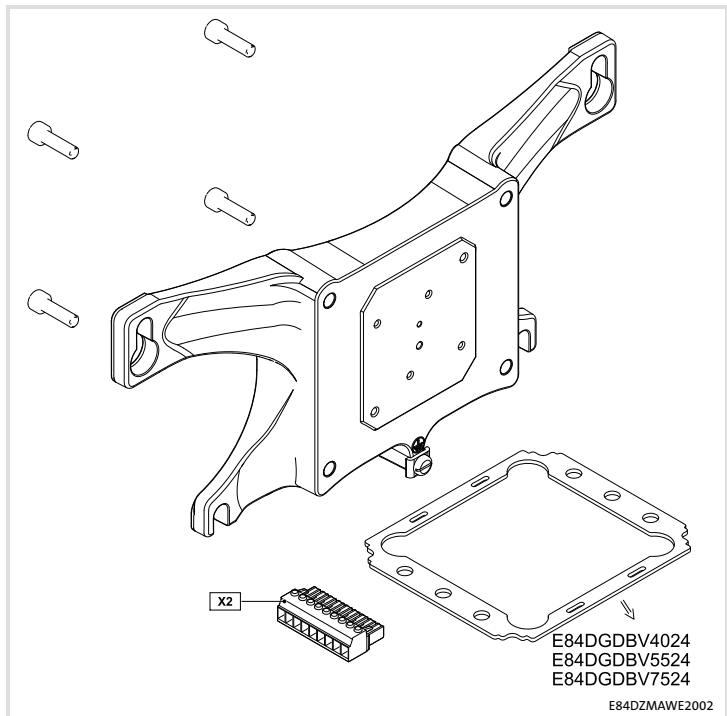
Lire le présent fascicule et la documentation relative à l'appareil de base avant toute manipulation de l'équipement !  
Respecter les consignes de sécurité fournies.

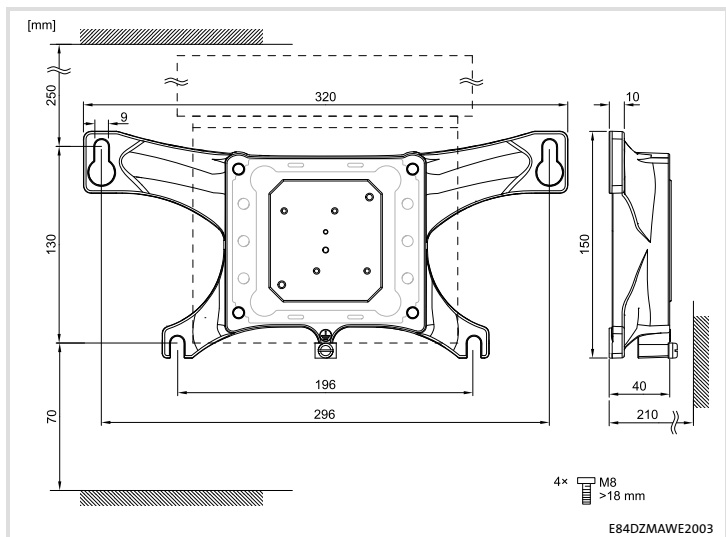


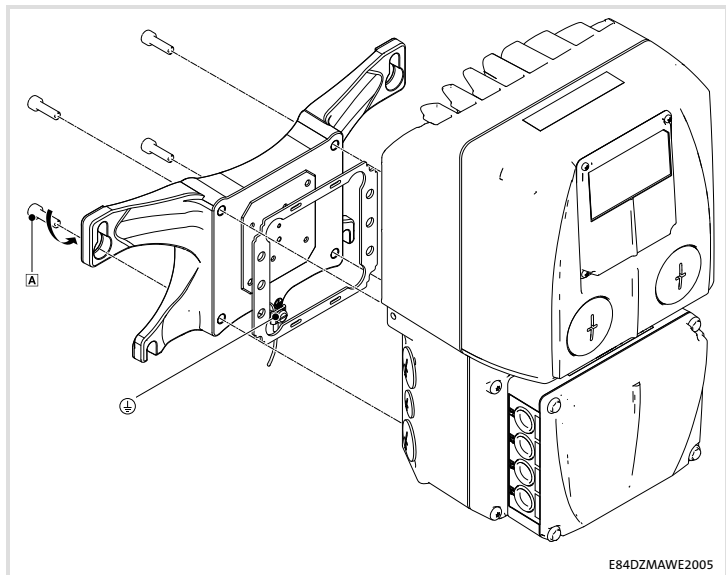
Lea estas instrucciones y la documentación del equipo básico antes de empezar a trabajar.  
Observe las instrucciones de seguridad indicadas.



Prima di iniziare qualsiasi intervento, leggere le presenti istruzioni e la documentazione relativa al dispositivo di base.  
Osservare le note di sicurezza.







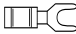


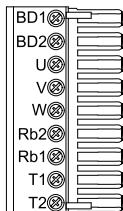




E84DZMAWE2005

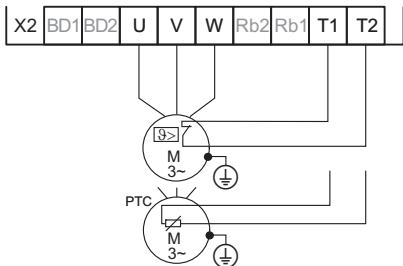
	 <b>Nm / [lb-in]</b>
<b>M6</b>	<b>5 / 44</b>

 PE	 [mm <sup>2</sup> ] [AWG]	 [mm]	 [Nm] [lb-in]	
	1 ... 6 18 ... 10	12	2.7 24	8.0 x 1.2
	1 ... 16 18 ... 6	10		



PH 1  
3.5 × 0.6 mm

E84DG069



E84DG079



[mm<sup>2</sup>]  
[AWG]



[mm]



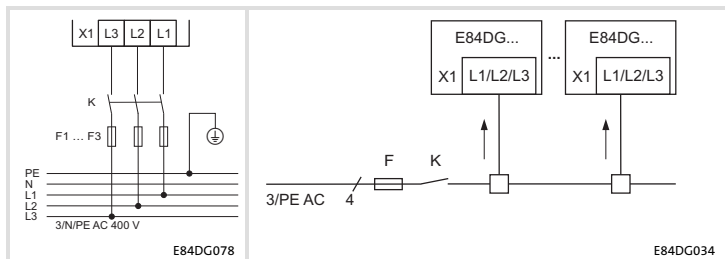
[Nm]  
[lb-in]







E84DGDBV4024  
E84DGDBV5524  
E84DGDBV7524

1 ... 6  
18 ... 8

10

0.8  
7



	<b>F</b>		<b>UL</b>	<b>L1, L2, L3</b>			<b>PE</b>		
	<b>EN 60204</b>								
	[A]								
E84DGDBV4024	50	C50	50	1 ... 16	12	1.4	1 ... 16	10	1.7
E84DGDBV5524				18 ... 6		12	18 ... 6		15
E84DGDBV7524									

© 09/2019



Lenze Drives GmbH  
Postfach 10 13 52, 31763 Hameln  
Breslauer Straße 3, 32699 Extertal  
GERMANY  
HR Lemgo B 6478



+49 5154 82-0



+49 5154 82-2800



sales.de@lenze.com



www.lenze.com

Service Lenze Service GmbH  
Breslauer Straße 3, D-32699 Extertal  
  
Germany



008000 2446877 (24 h helpline)



+49 5154 82-1112



service.de@lenze.com

EDK84DZMAW2 ■ 13563806 ■ DE/EN/FR/ES/IT ■ 3.1 ■ TD15

10 9 8 7 6 5 4 3 2 1