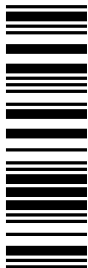


EDK84DZMAW
13373566



L-force Drives

Montageanleitung

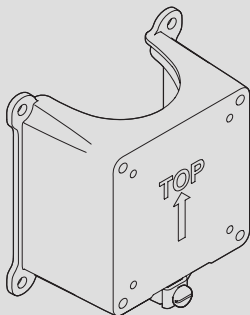
Mounting Instructions

Instructions de montage

Instrucciones para el montaje

Istruzioni per il montaggio

8400 motec



E84DZMAWE1

Wandadapter

Wall adapter

Adaptateur mural

Adaptador de pared

Adattatore per parete

Lenze



Lesen Sie zuerst diese Anleitung und die Dokumentation zum Grundgerät, bevor Sie mit den Arbeiten beginnen!
Beachten Sie die enthaltenen Sicherheitshinweise.



Please read these instructions and the documentation of the standard device before you start working!
Observe the safety instructions given therein!



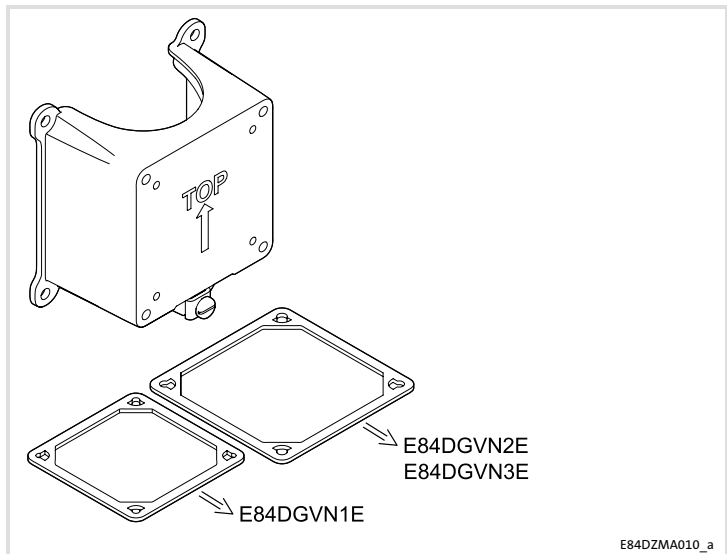
Lire le présent fascicule et la documentation relative à l'appareil de base avant toute manipulation de l'équipement !
Respecter les consignes de sécurité fournies.

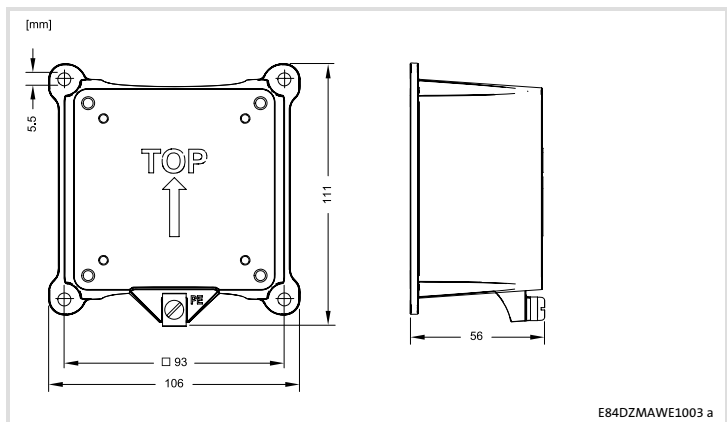


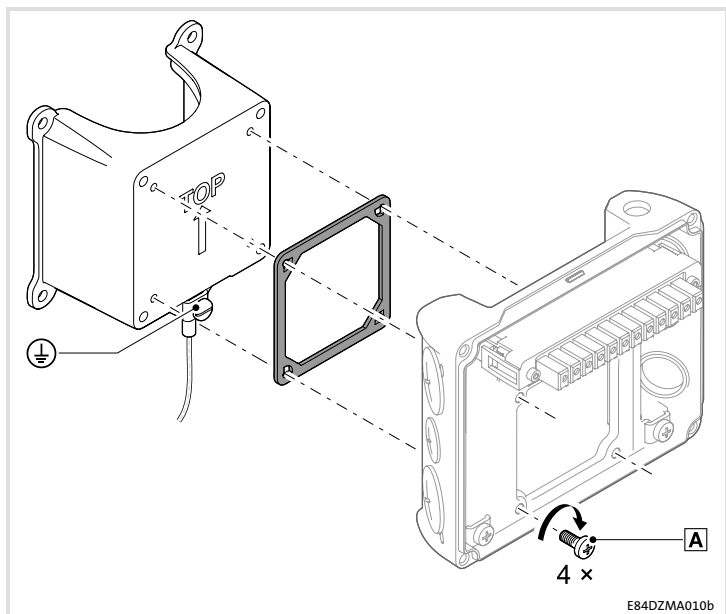
Lea estas instrucciones y la documentación del equipo básico antes de empezar a trabajar.
Observe las instrucciones de seguridad indicadas.









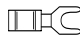
Prima di iniziare qualsiasi intervento, leggere le presenti istruzioni e la documentazione relativa al dispositivo di base.
Osservare le note di sicurezza.







	 Nm / [lb-in]
M4	3.4 / 30
M5	3.4 / 30

 PE	 [mm ²] [AWG]	 [mm]	 [Nm] [lb-in]	
	1 ... 10 18 ... 8	12	2.7 24	8.0 x 1.2
	1 ... 16 18 ... 6	10		

© 04/2011



Lenze Drives GmbH
Postfach 10 13 52
D-31763 Hameln
Germany



+49 (0)51 54 / 82-0



+49 (0)51 54 / 82-28 00



Lenze@Lenze.de



www.Lenze.com

Service Lenze Service GmbH
Breslauer Straße 3
D-32699 Extertal
Germany



00 80 00 / 24 4 68 77 (24 h helpline)



+49 (0)51 54 / 82-11 12



Service@Lenze.de