

EDK84DZEWxxx  
13498999



# L-force Drives

Montageanleitung

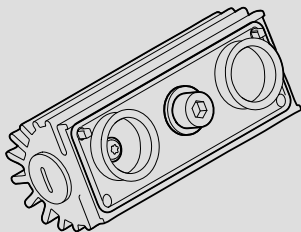
Mounting Instructions

Instructions de montage

Instrucciones para el montaje

Istruzioni per il montaggio

## 8400 motec



**E84DZEWxxxx001**

**Interner Bremswiderstand**

*Internal brake resistor*

**Résistance de freinage interne**

*Resistencia de frenado interna*

**Resistenza di frenatura interna**

# Lenze



Lesen Sie zuerst diese Anleitung und die Dokumentation zum Grundgerät, bevor Sie mit den Arbeiten beginnen!  
Beachten Sie die enthaltenen Sicherheitshinweise.



Please read these instructions and the documentation of the standard device before you start working!  
Observe the safety instructions given therein!



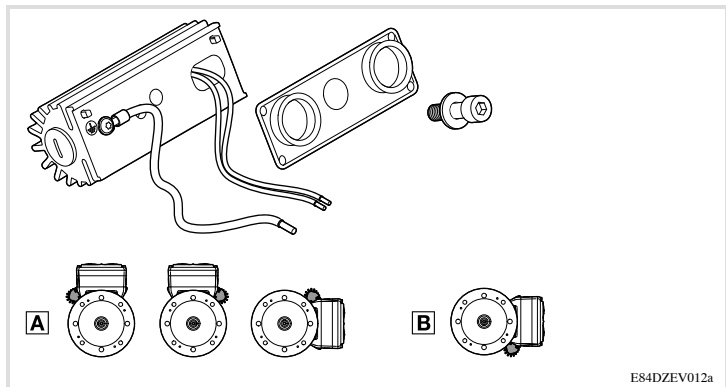
Lire le présent fascicule et la documentation relative à l'appareil de base avant toute manipulation de l'équipement !  
Respecter les consignes de sécurité fournies.



Lea estas instrucciones y la documentación del equipo básico antes de empezar a trabajar.  
Observe las instrucciones de seguridad indicadas.

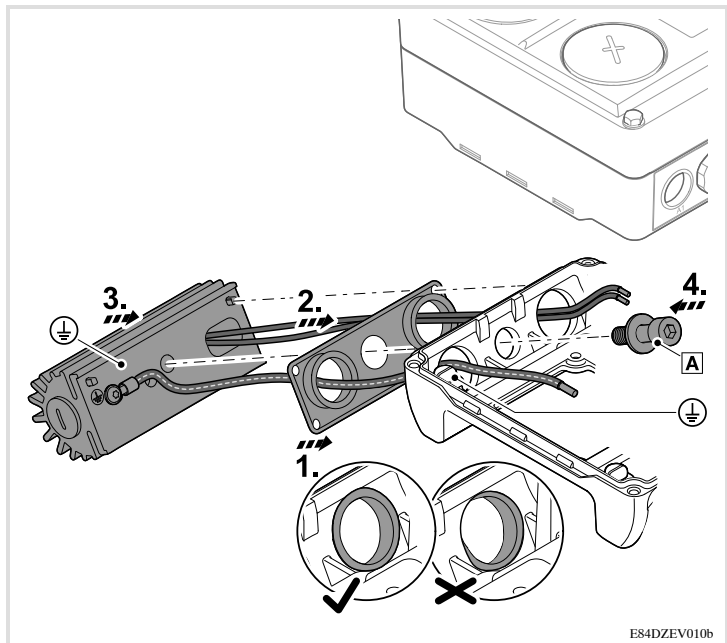


Prima di iniziare qualsiasi intervento, leggere le presenti istruzioni e la documentazione relativa al dispositivo di base.  
Osservare le note di sicurezza.










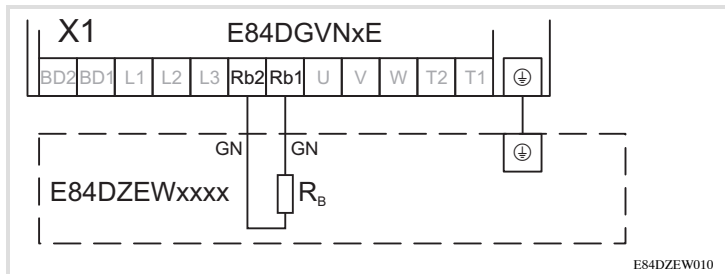
E84DZEV012a


	$R_B$ (C00129)	$P_D$ (C00130)		$Q_B$ (C00131)	C00574	IP	E84DGDVB...
		A	B				
	[ $\Omega$ ]	[W]	[W]	[kW]	=		
E84DZEW220R001	220	40	30	0.6	1 Fault	IP65	3714 5514 7514 1124 1524
E84DZEW100R001	100	40	30	0.6	1 Fault	IP65	2224 3024
E84DZEW47R0001	47	40	30	0.6	1 Fault	IP65	4024 5524 7524
E84DZEW47R0001	47	40	30	0.6	1 Fault	IP65	4024 5524 7524
E84DGS4 KC xNND +							
E84DZEW47R0001	47	40	30	0.6	1 Fault	IP65	4024 5524 7524
E84DZMAWE2 +							
E84DZEW47R0001	47	40	30	0.6	1 Fault	IP65	4024 5524 7524



E84DZEV010b

 <span style="border: 1px solid black; padding: 2px;">A</span>	 [Nm] [lb-in]	
 6	12 106	
 PE	 [Nm] [lb-in]	
	1.7 15	PH2



Rb1, Rb2	 [Nm] [lb-in]	
	0.7 6.2	3.5 x 0.6 mm

© 10/2019



Lenze Drives GmbH  
Postfach 10 13 52, 31763 Hameln  
Breslauer Straße 3, 32699 Extertal  
GERMANY  
HR Lemgo B 6478



+49 5154 82-0



+49 5154 82-2800



sales.de@lenze.com



www.lenze.com

Service Lenze Service GmbH  
Breslauer Straße 3, D-32699 Extertal  
  
Germany



008000 2446877 (24 h helpline)



+49 5154 82-1112



service.de@lenze.com

EDK84DZEWxxx ■ 13498999 ■ DE/EN/FR/ES/IT ■ 1.2 ■ TD15

10 9 8 7 6 5 4 3 2 1