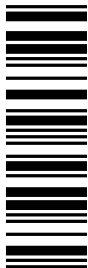


EDK84DZEVBxxx
13584771



L-force Drives

Montageanleitung

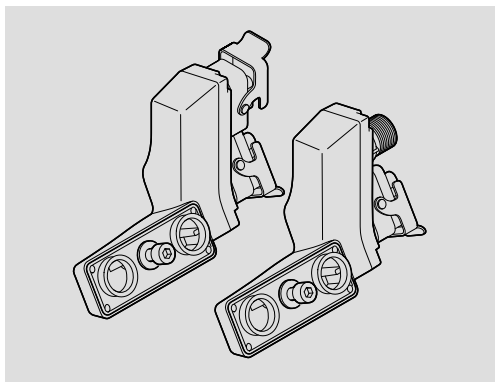
Mounting Instructions

Instructions de montage

Instrucciones para el montaje

Istruzioni per il montaggio

8400 motec



E84DZEVBxxxP

Steckermodule

Plug in modules

Modules enfichables

Módulos de conectores

Moduli ad innesto

Lenze



Lesen Sie zuerst diese Anleitung und die Dokumentation zum Grundgerät, bevor Sie mit den Arbeiten beginnen!
Beachten Sie die enthaltenen Sicherheitshinweise.



Please read these instructions and the documentation of the standard device before you start working!
Observe the safety instructions given therein!



Lire le présent fascicule et la documentation relative à l'appareil de base avant toute manipulation de l'équipement !
Respecter les consignes de sécurité fournies.

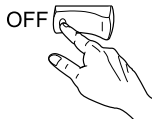


Lea estas instrucciones y la documentación del equipo básico antes de empezar a trabajar.
Observe las instrucciones de seguridad indicadas.

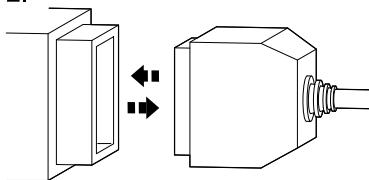


Prima di iniziare qualsiasi intervento, leggere le presenti istruzioni e la documentazione relativa al dispositivo di base.
Osservare le note di sicurezza.

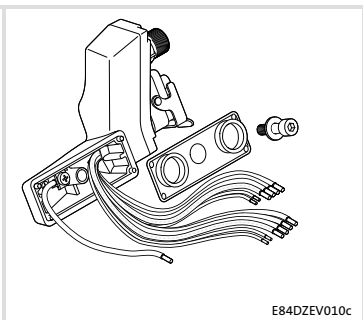
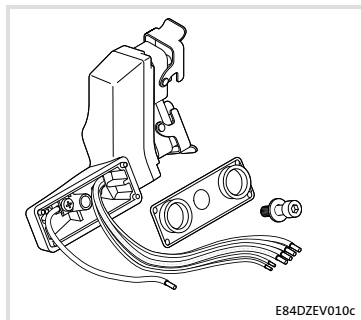
1.


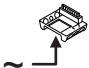
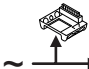

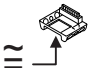
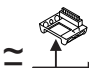
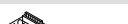
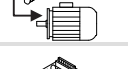

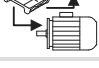





2.



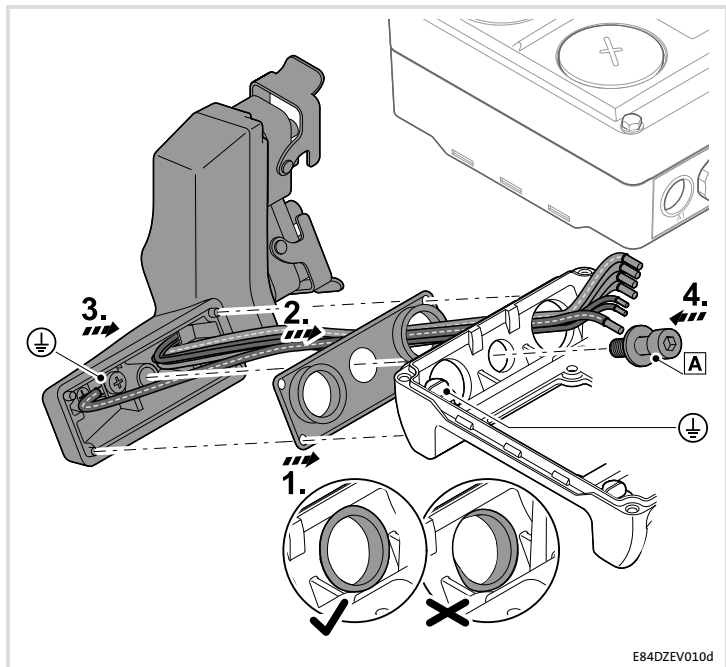
MISC013



		X...	U _{max} [V]	I _{max} [A]		IP
E84DZEVBANP 1)	⑤	X10: Q5	400 ~	16 ~		IP65
E84DZEVBANP 1)	③					
E84DZEVBALFP 1)	⑤	X10: Q5 X11: Q5	400 ~	16 ~		
E84DZEVBRAFP 1)	③				≤ E84DGDVB3024...	
E84DZEVBALNP	⑤	X10: Q4/2	480 ~	32 ~		
E84DZEVBRNP	③					
E84DZEVBALPRP	⑤	X10: Q4/2 X11: Q4/2	24 =	10 =		
E84DZEVBRPRP	③					
E84DZEVBALCNP 1)	⑤	X21: Q8	480 ~	16		
E84DZEVBR CNP 1)	③					
E84DZEVBALCSP 2)	⑤	X10: Quickon	480 ~	20 UL: 15 ~		
		X21: Q8	480 ~	16		
E84DZEVBR CFP 1)	③	X20: Q5 X21: Q8	480 ~	16		
E84DZEVBALNFP	⑤	X20: Q5	480 ~	16		
E84DZEVBRNFP	③					






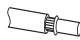
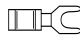
1) ✓ P_{aN} ≤ 7.5 kW

2) ✓ P_{aN} ≤ 3.0 kW



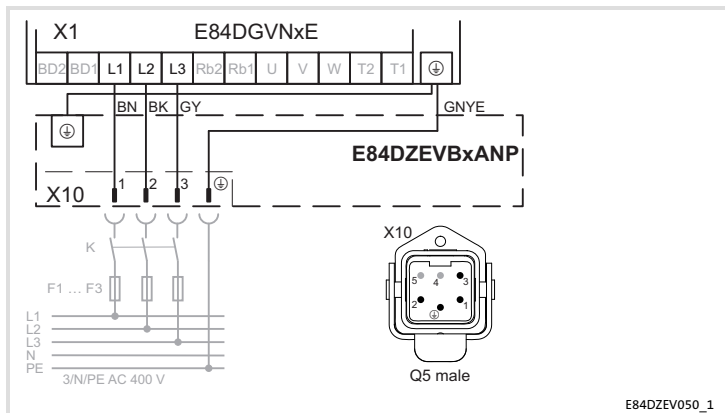
E84DZEV010d

 A	 [Nm] [lb-in]
 6	12 106

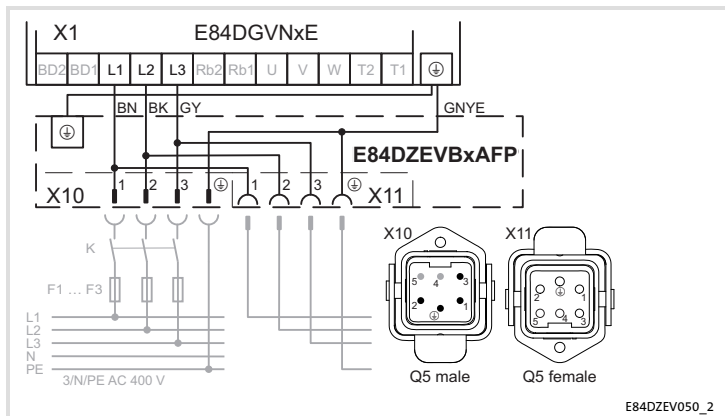
 PE	 [mm ²] [AWG]	 [mm]	 [Nm] [lb-in]	
	1 ... 10 18 ... 8	12	2.7 24	PH2
	1 ... 16 18 ... 6	10		

E84DGDBV3714 ... E84DGDBV3024 (0.37 ... 3.0 kW)

E84DZEVbANP

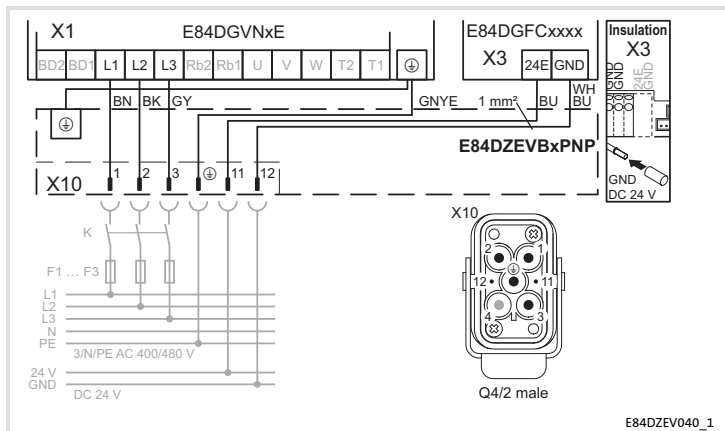


E84DZEVbAFP

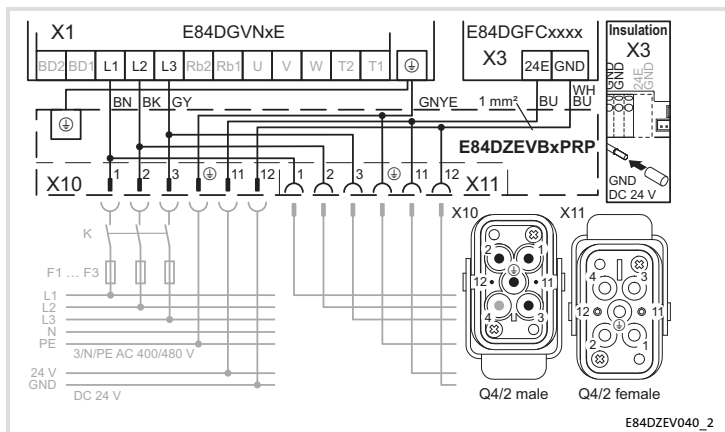


E84DGDBV3714 ... E84DGDBV3024 (0.37 ... 3.0 kW)

E84DZEVbPNP

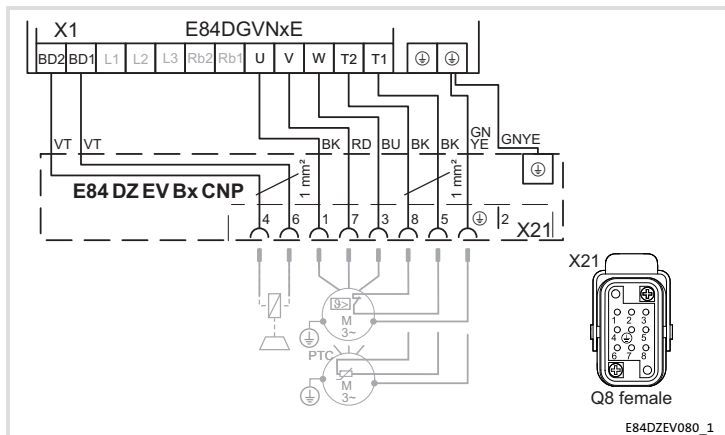


E84DZEVbPRP

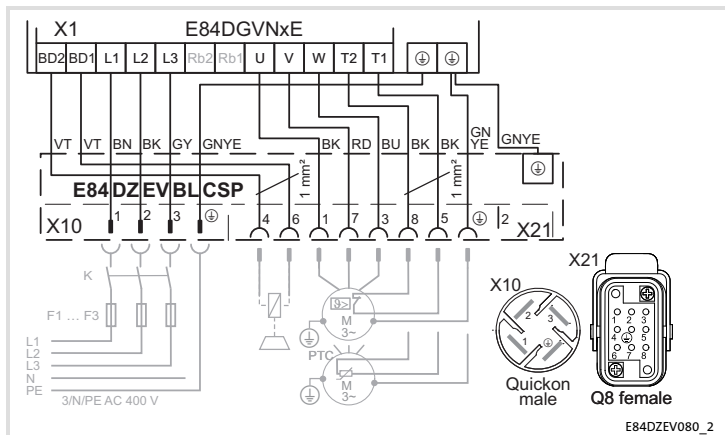


E84DGDBV3714 ... E84DGDBV3024 (0.37 ... 3.0 kW)

E84DZEV BxCNP

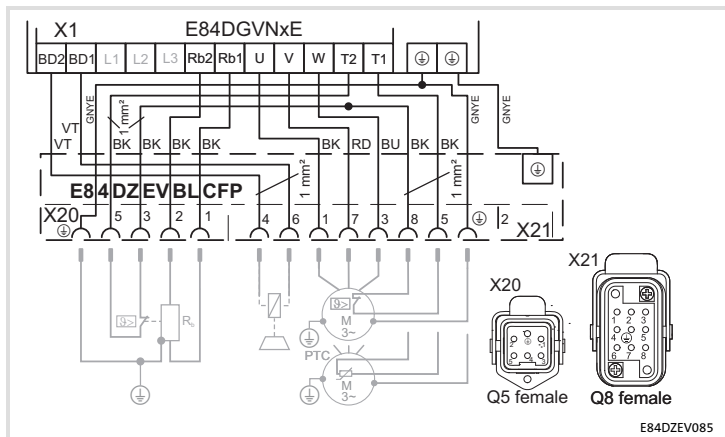


E84DZEVBLCSP

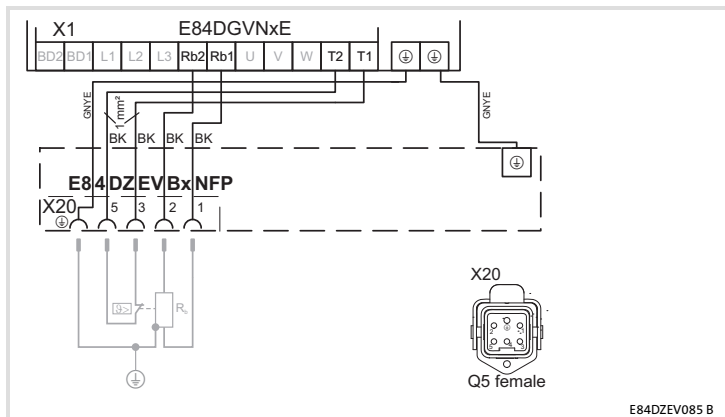


E84DGDBV3714 ... E84DGDBV3024 (0.37 ... 3.0 kW)

E84DZEVBLCFP

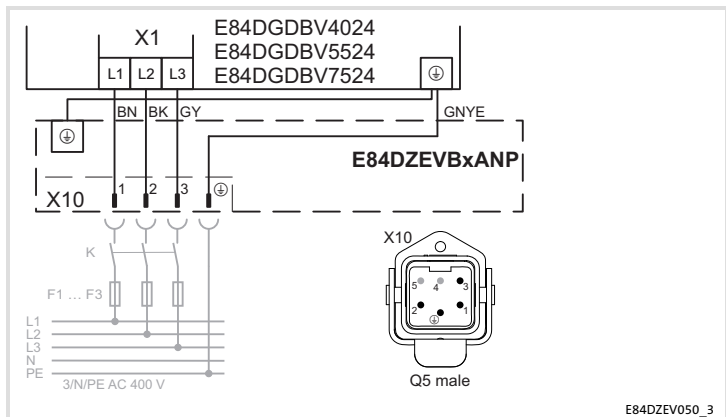


E84DZEVBxNFP

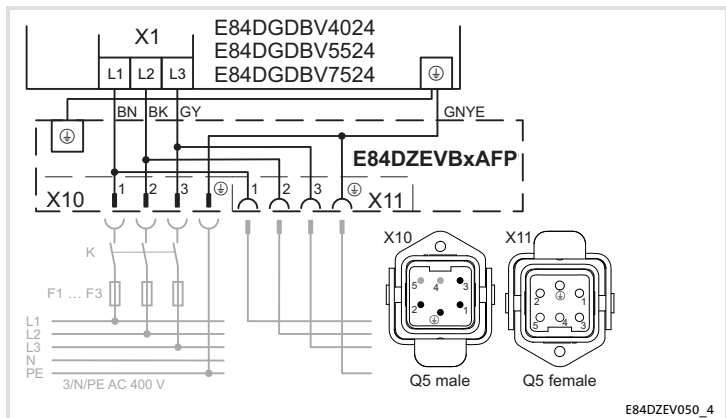


E84DGDBV4024 ... E84DGDBV7524 (4.0 ... 7.5 kW)

E84DZEVbANP

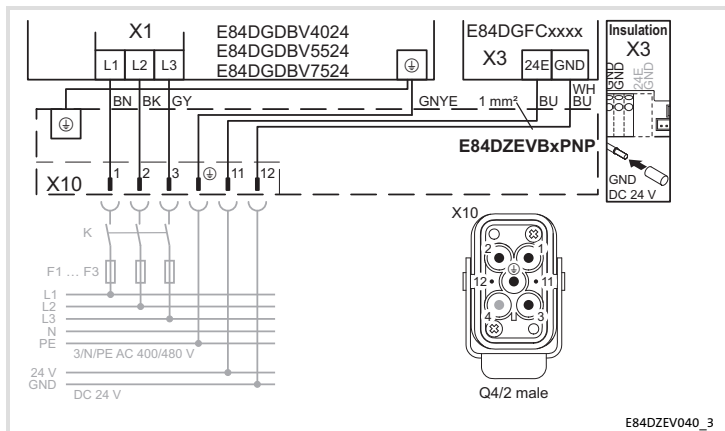


E84DZEVbAFP

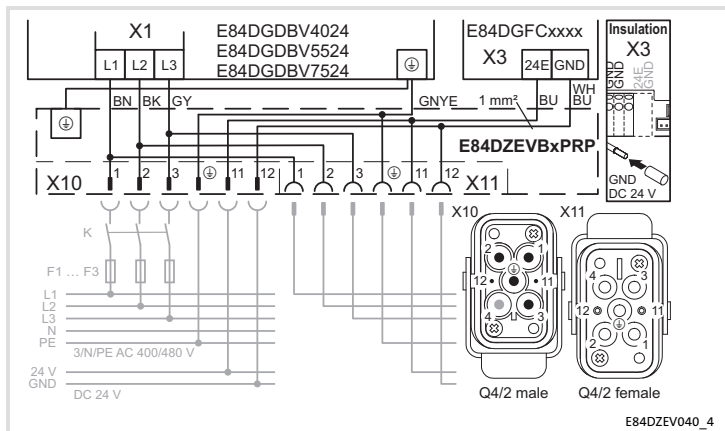


E84DGDBV4024 ... E84DGDBV7524 (4.0 ... 7.5 kW)

E84DZEVbPNP

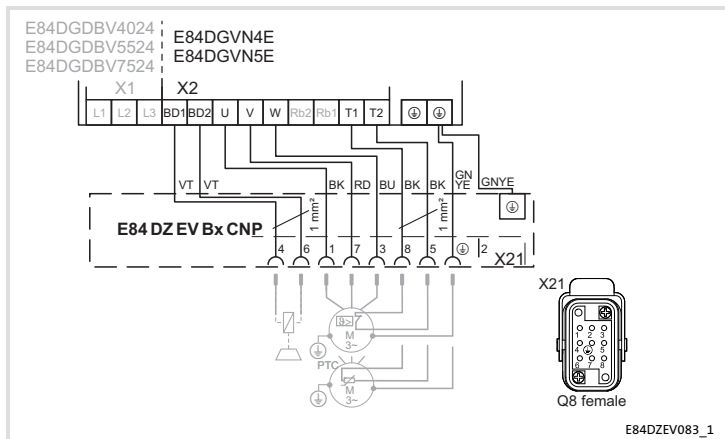


E84DZEVbPRP

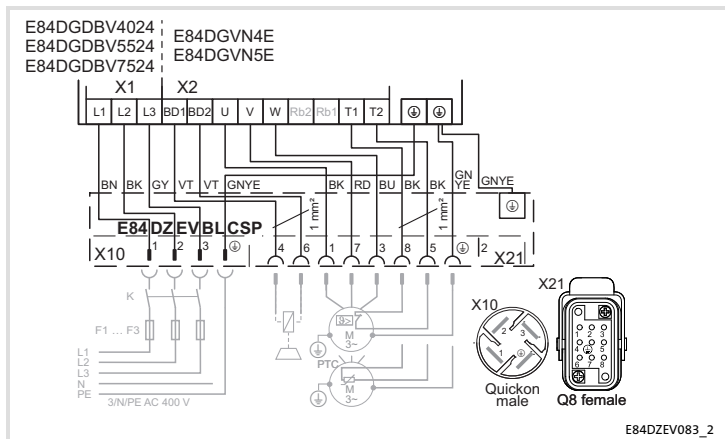


E84DGDBV4024 ... E84DGDBV7524 (4.0 ... 7.5 kW)

E84DZEV BxCNP

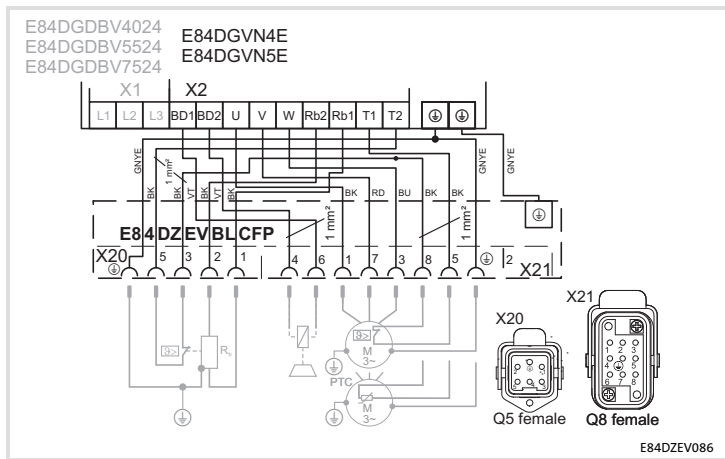


E84DZEV BLCSP

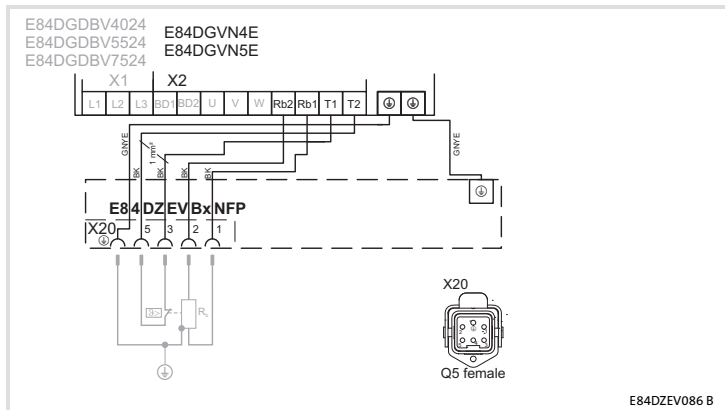


E84DGDBV4024 ... E84DGDBV7524 (4.0 ... 7.5 kW)

E84DZEVBLCFP



E84DZEVxNFP



© 09/2019



Lenze Drives GmbH
Postfach 10 13 52, 31763 Hameln
Breslauer Straße 3, 32699 Extertal
GERMANY
HR Lemgo B 6478



+49 5154 82-0



+49 5154 82-2800



sales.de@lenze.com



www.lenze.com

Service Lenze Service GmbH
Breslauer Straße 3, D-32699 Extertal

Germany



008000 2446877 (24 h helpline)



+49 5154 82-1112



service.de@lenze.com

EDK84DZEVbxxx ■ 13584771 ■ DE/EN/FR/ES/IT ■ 9.0 ■ TD15

10 9 8 7 6 5 4 3 2 1