

EDK84AYCEC
13403630



L-force *Communication*

Montageanleitung

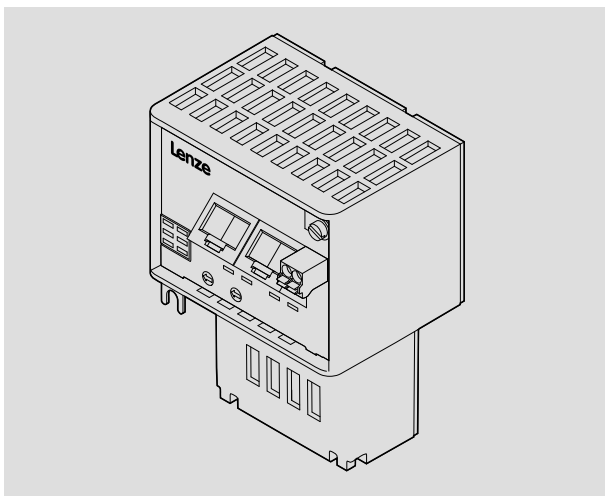
Mounting Instructions

Instructions de montage

Instrucciones para el montaje

Istruzioni per il montaggio

Ethernet POWERLINK



E84AYCEC

Kommunikationsmodul

Communication module

Module de communication

Módulo de comunicación

Modulo di comunicazione

Lenze



Lesen Sie zuerst diese Anleitung und die Dokumentationen auf der im Lieferumfang des Grundgerätes enthaltenen CD-ROM, bevor Sie mit den Arbeiten beginnen! Beachten Sie die enthaltenen Sicherheitshinweise.



Please read these instructions and the documentation on the CD-ROM supplied together with the basic device before you start working!
Observe the safety instructions given therein.



Avant de commencer les opérations, lisez tout d'abord le présent manuel d'utilisation ainsi que la documentation présente sur le cédérom comprise dans la livraison de l'appareil de base !
Respectez les consignes de sécurité indiquées.



Antes de empezar con los trabajos, lea detenidamente estas instrucciones y la documentación que se encuentra en el CD-ROM suministrado junto con el equipo básico.
Observe las instrucciones de seguridad correspondientes.



Prima di utilizzare l'apparecchiatura, leggere le istruzioni contenute nel presente manuale e la documentazione sul CD-ROM fornito in dotazione con il modulo asse.
Osservare le note di sicurezza.



Stop!

Das Kommunikationsmodul enthält elektronische Bauteile, die durch elektrostatische Entladung beschädigt oder zerstört werden können.

Treffen Sie vor dem Berühren des Moduls geeignete Maßnahmen zum Schutz der Bauteile.



Stop!

The communication module contains electronic components that may be damaged or destroyed through electrostatic discharge.

Take appropriate measures to protect the components before touching the communication module.



Stop !

Le module de communication contient des composants électroniques qui peuvent être endommagés ou détruits par les décharges électrostatiques.

Avant d'entrer en contact avec le module, prenez les mesures appropriées pour assurer la protection des composants.



¡Alto!

El módulo de comunicación contiene piezas electrónicas que pueden resultar dañadas o destruidas por descargas electroestáticas.

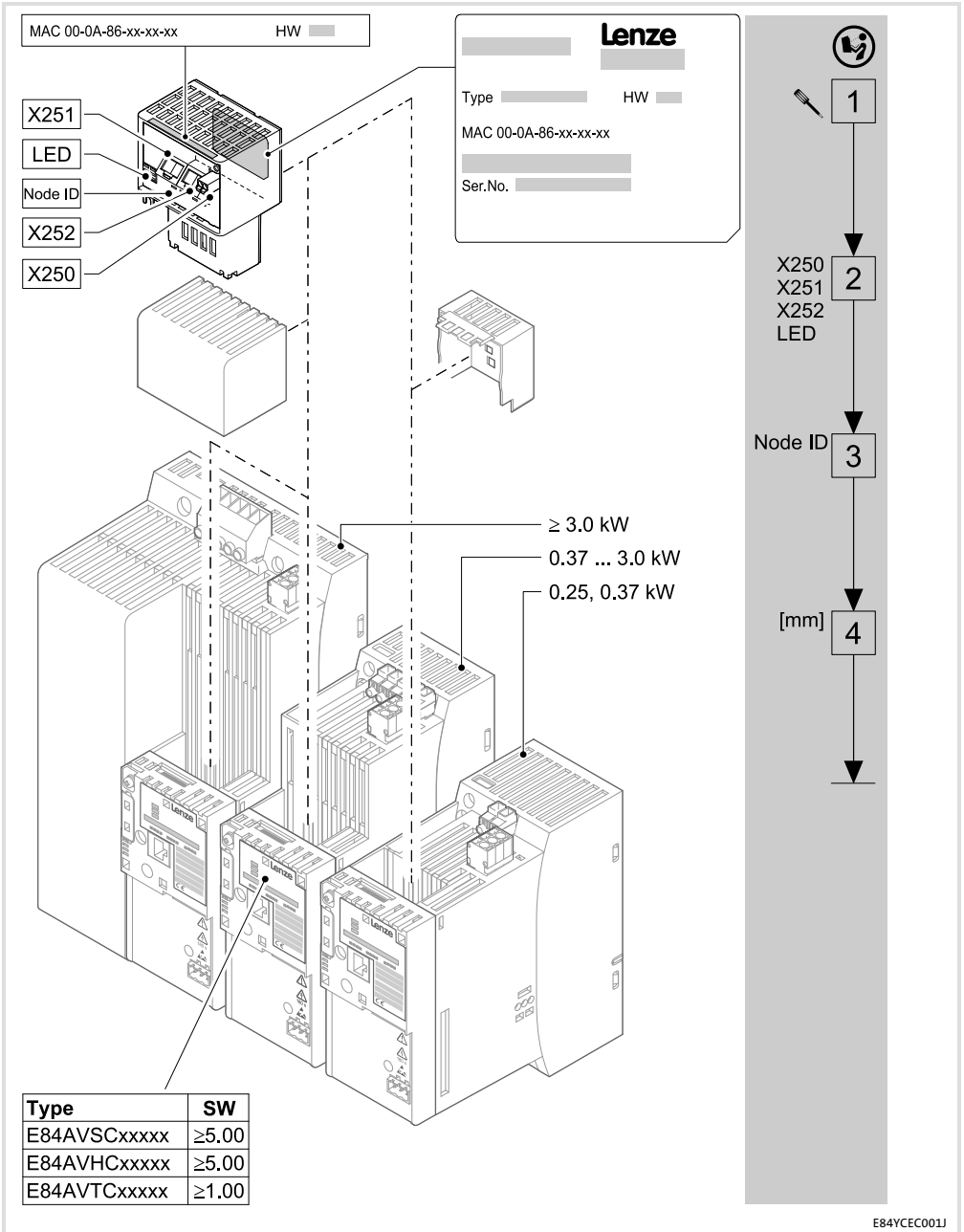
Antes de entrar en contacto con el módulo, tome las medidas necesarias para proteger las piezas.



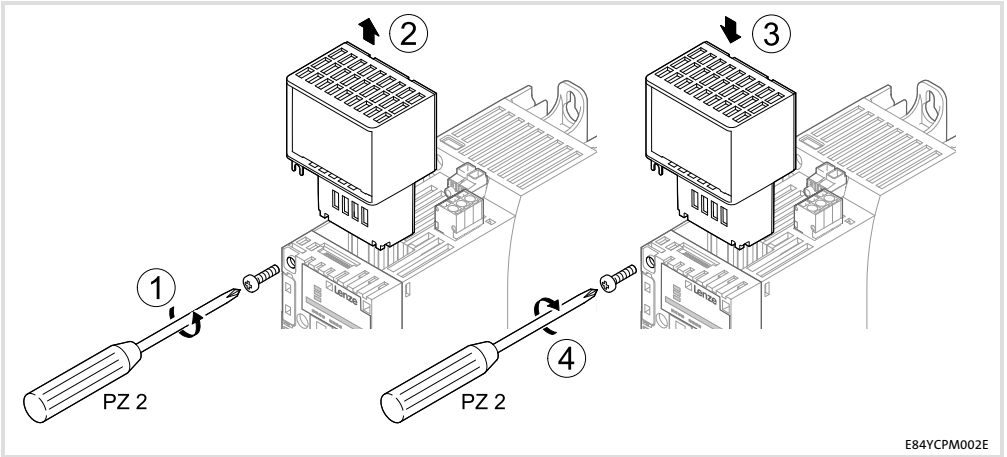
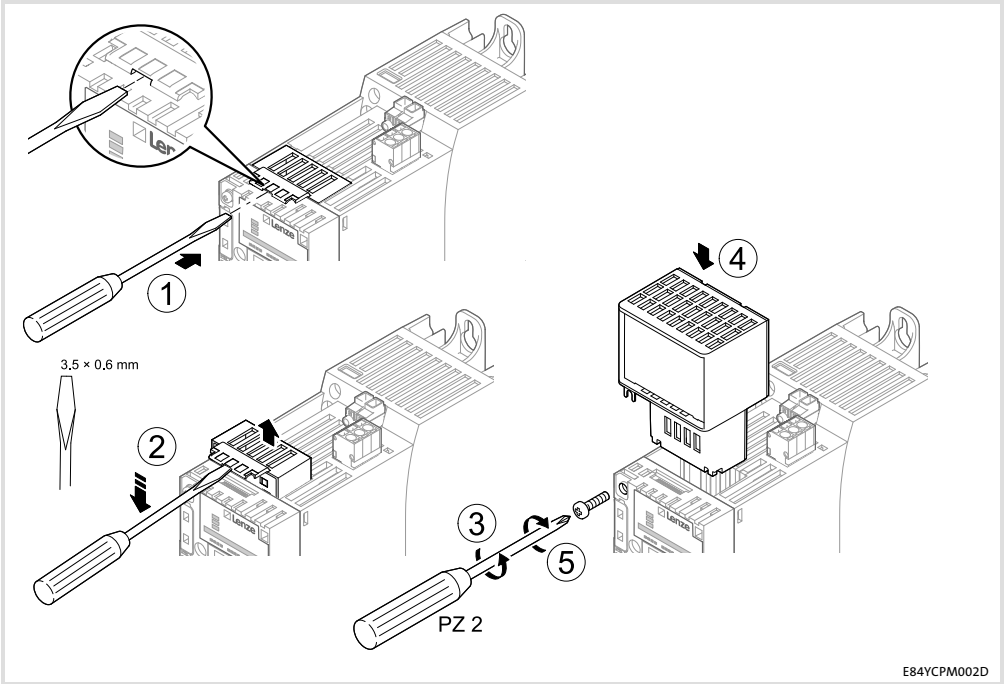
Stop!

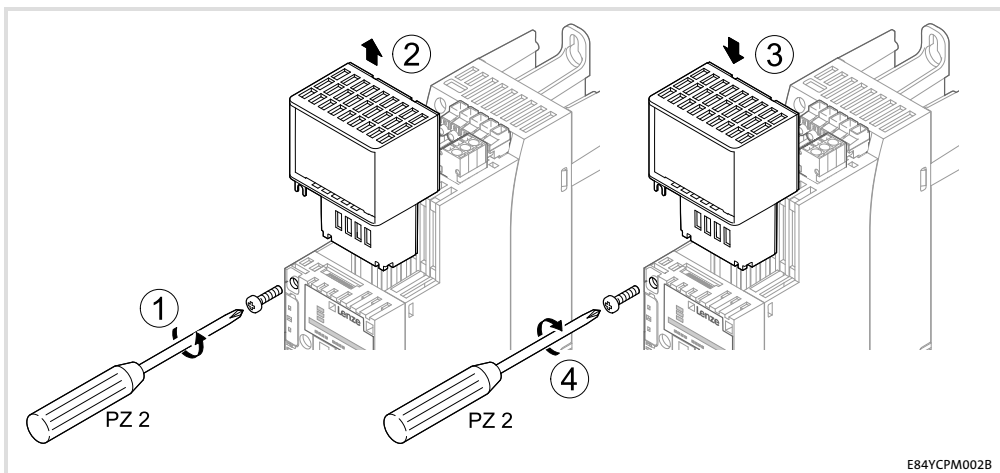
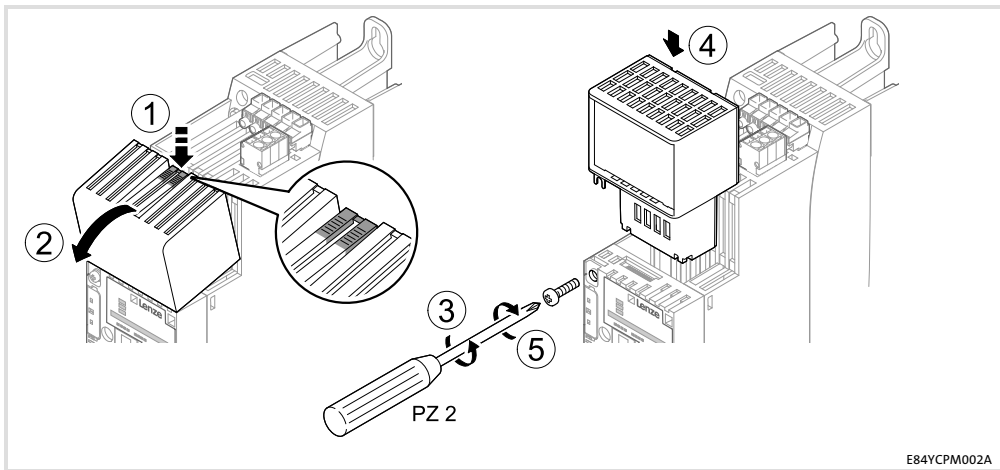
Il modulo di comunicazione contiene componenti elettronici che possono essere danneggiati o distrutti da scariche elettrostatiche.

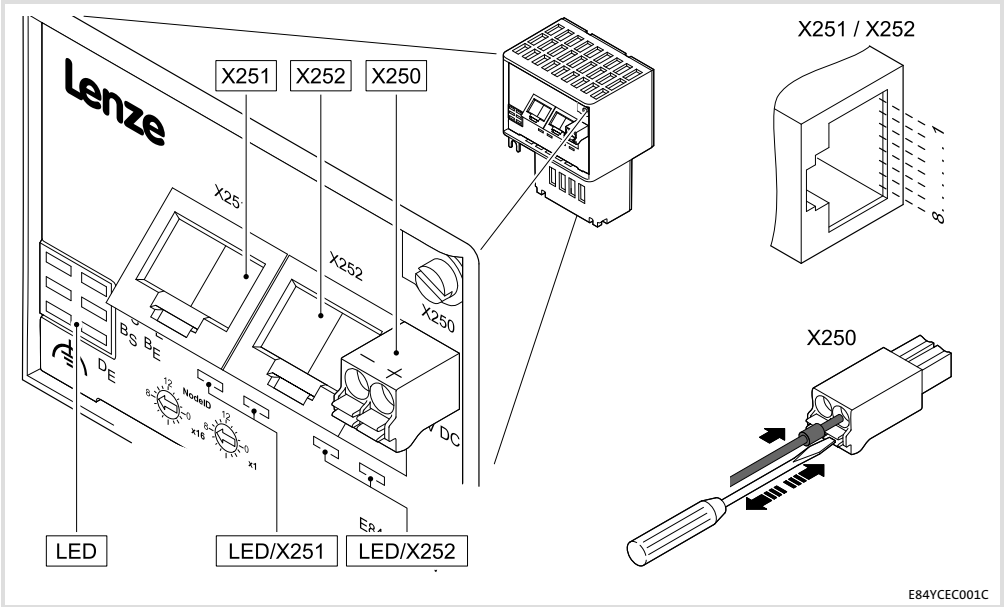
Prima di toccare il modulo, si raccomanda di prendere tutte le misure necessarie per proteggere i componenti.



E84YCEC00JJ












E84YCEC001C

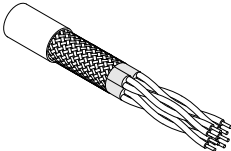
X250

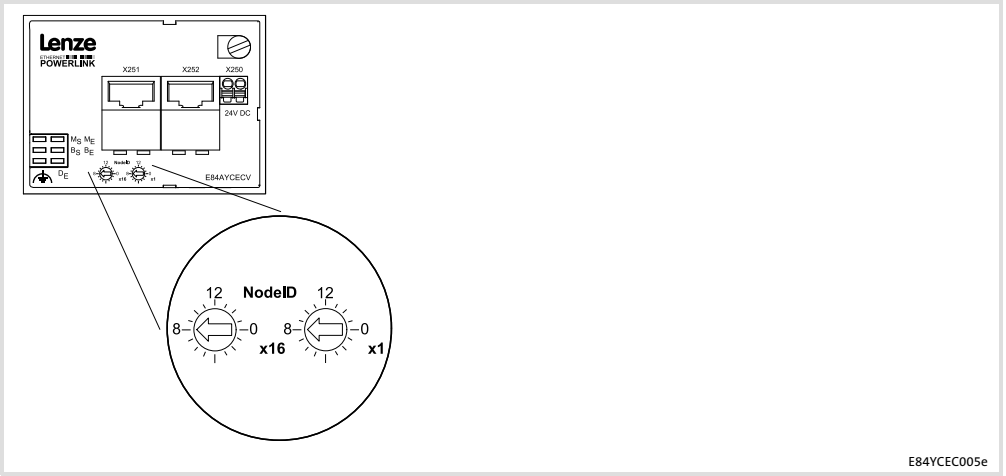
Terminal	Signal
+	DC 24 V (20.4 V - 0 % ... 28.8 V + 0 %) I = 140 mA
-	Ground

X250 Rigid Flexible

				
10 mm	0.2 ... 1.5 mm ² (AWG 24 ... 16)	0.2 ... 1.5 mm ² (AWG 24 ... 16)		

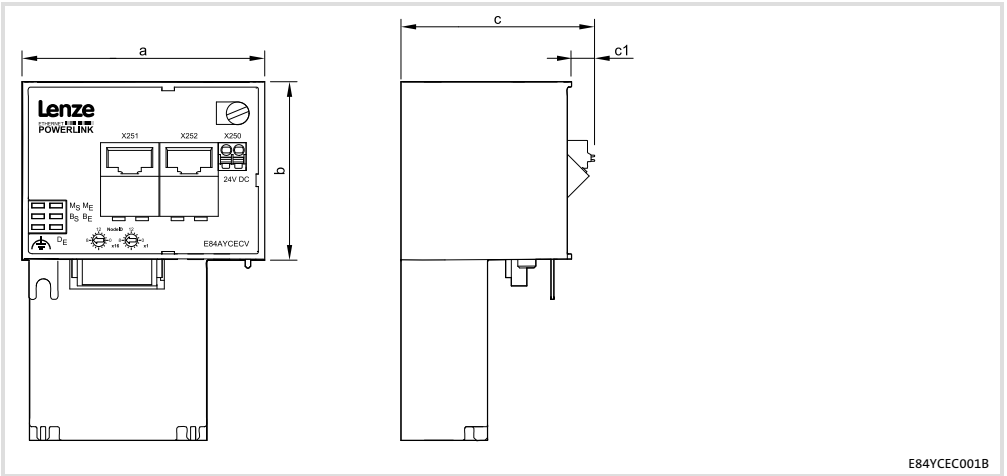
X251 / X252

Pin	Signal	Cable
1	Tx +	 S/FTP (Screened Foiled Twisted Pair, ISO/IEC 11801 / EN 50173), CAT 5e
2	Tx -	
3	Rx +	
4	-	
5	-	
6	Rx -	
7	-	
8	-	



E84YCEC005e

Switch		Node ID	
0	x16	0	x1
0		1	
...		...	
14		15	
15		0 ... 15	
			⇒ C13899
			⇒ 1
			⇒ 239
			⇒ 239



E84AYCEC001B

	a [mm]	b [mm]	c [mm]	c1 [mm]
E84AYCEC	67	50	57	8

© 04/2015



Lenze Drives GmbH
Postfach 10 13 52, 31763 Hameln
Breslauer Straße 3, 32699 Extertal
GERMANY
HR Lemgo B 6478



+49 5154 82-0



+49 5154 82-2800



lenze@lenze.com



www.lenze.com



Service Lenze Service GmbH
Breslauer Straße 3, D-32699 Extertal

Germany



00800 2446877 (24 h helpline)



+49 5154 82-1112



service@lenze.com

EDK84AYCEC ■ 13403630 ■ DE/EN/FR/ES/IT ■ 2.1 ■ TD29

10 9 8 7 6 5 4 3 2 1