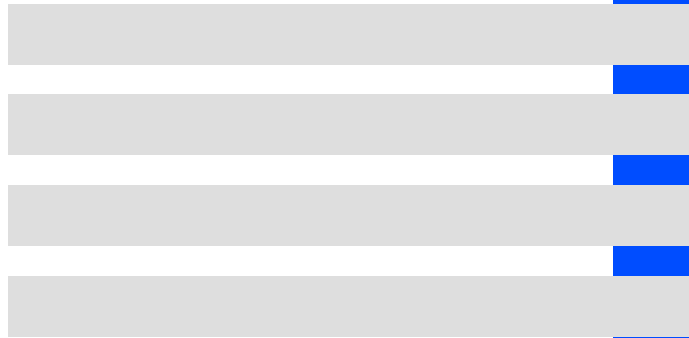
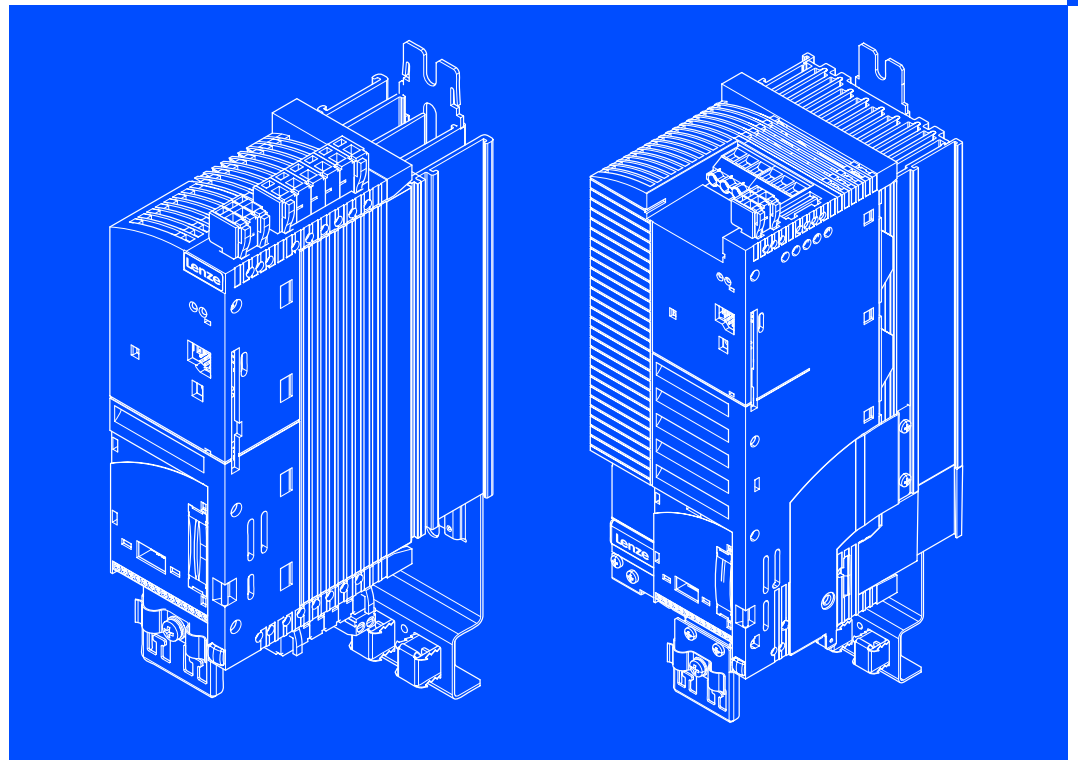


Hinweise für den Maschinenbetreiber



# 8200 vector *0,25 ... 11 kW*



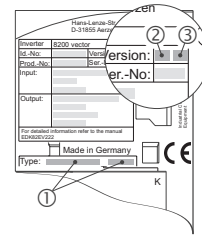
**E82xV251Kxxxxx ... E82xV113Kxxxxx**

**Frequenzumrichter**

# Diese Dokumentation ist gültig für ...

... Frequenzumrichter 8200 vector ab der Typenschildbezeichnung:

	①	②	③	Typenschild							
	E82	x	V	xxx	K	x	C	xxx	3x	3x	
<b>Produktreihe</b>	8200 vector										
<b>Typ</b>	E = Einbaugerät C = Einbaugerät in "Cold Plate"-Technik D = Einbaugerät in Durchstoßtechnik										
<b>Ausführung</b>	V = vectorgeregelter Frequenzumrichter										
<b>Bemessungsleistung [W]</b>	z. B. 152 = $15 \times 10^2 \text{ W} = 1,5 \text{ kW}$ 113 = $11 \times 10^3 \text{ W} = 11 \text{ kW}$ ...										
<b>Spannungsklasse</b>	2 = 230 V 4 = 400 V / 500 V										
<b>Gerätegeneration</b>											
<b>Variante</b>	0xx = EMV-Filter integriert 2xx = ohne EMV-Filter x0x = ohne Funktion "Sicherer Halt" x4x = mit Funktion "Sicherer Halt" xx0 = nicht verlackt xx1 = verlackt										
<b>Hardwarestand</b>											
<b>Softwarestand</b>											





### **Hinweis!**

Diese Dokumentation enthält alle Informationen, die der Maschinenbediener benötigt, um die in Ihrer Maschine/Anlage eingebauten Antriebsregler der Reihe 8200 vector zu bedienen.

Alle Informationen in dieser Dokumentation können Sie ohne Rücksprache mit Lenze weiterverwenden, wenn Sie den Inhalt nicht verändern.

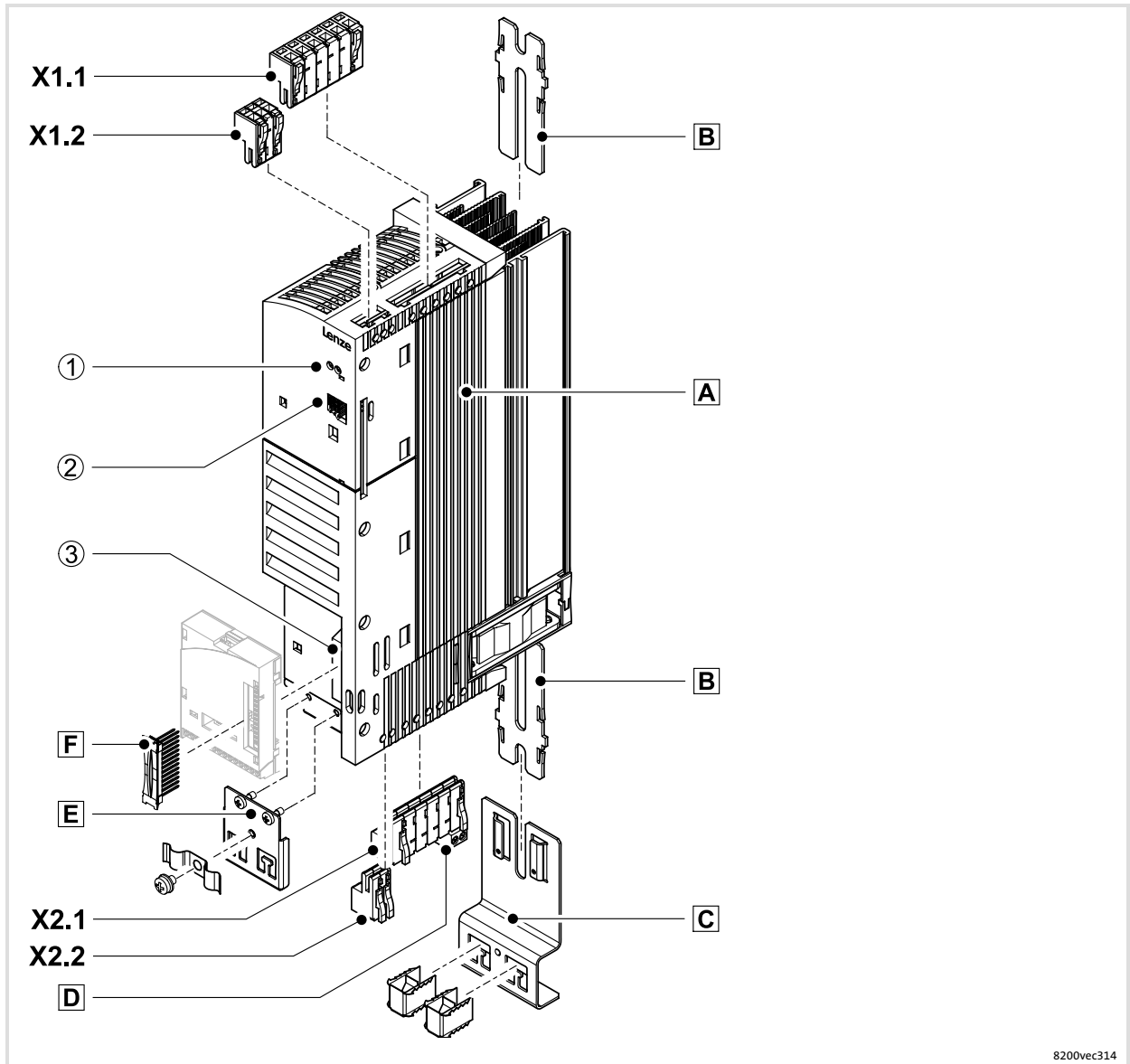


### **Tipp!**

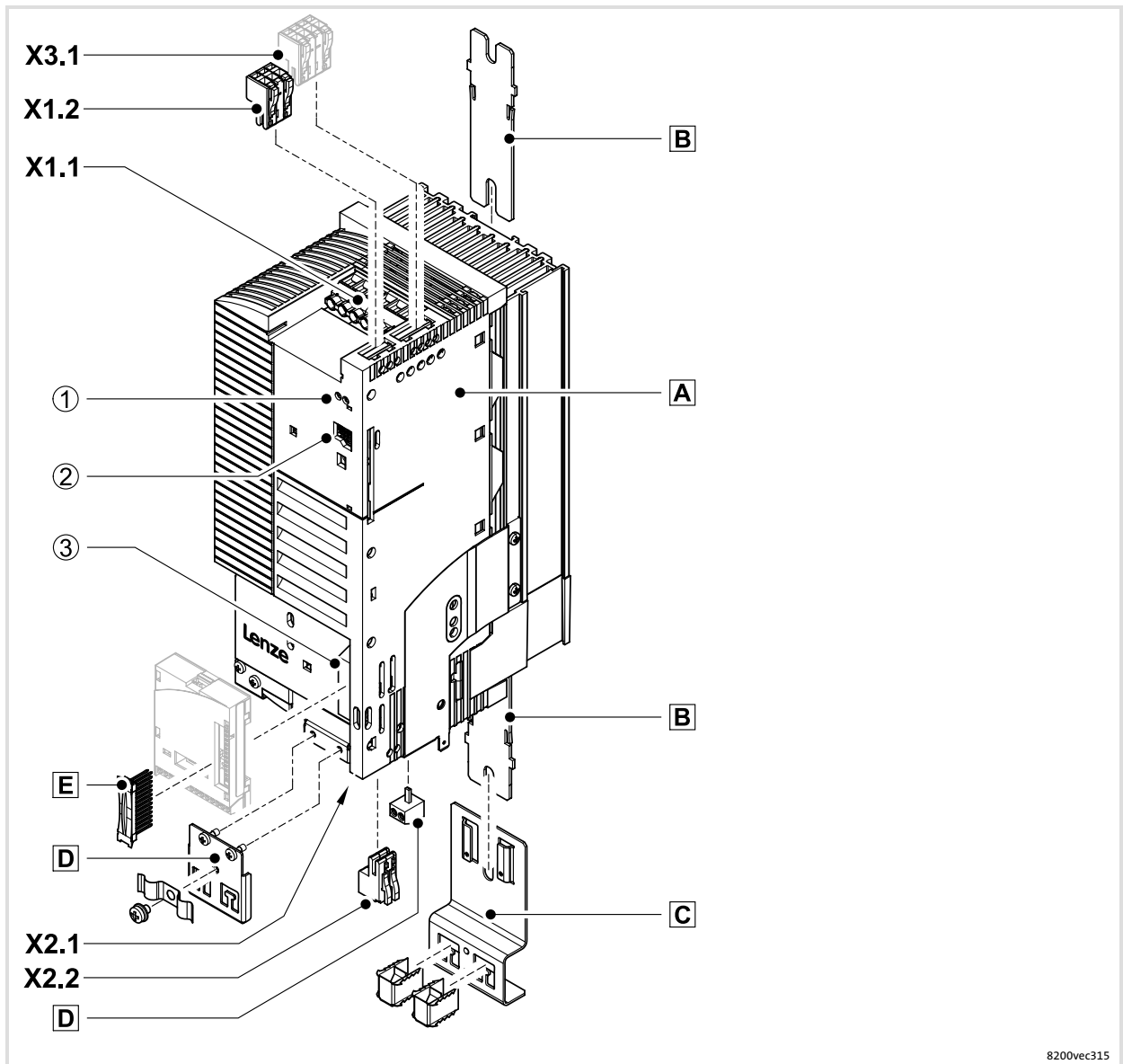
Aktuelle Dokumentationen und Software-Updates zu Lenze Produkten finden Sie im Internet jeweils im Bereich "Services & Downloads" unter

<http://www.Lenze.com>

# Grundgeräte im Leistungsbereich 0,25 ... 2,2 kW



# Grundgeräte im Leistungsbereich 3 ... 11 kW



## Legende zur Übersicht

Position	Beschreibung
A	Frequenzumrichter 8200 vector
B	Halterung für Standardbefestigung
C	EMV-Schirmblech mit Schirmklammern für die Motorleitung und für die Zuleitung Motortemperatur-Überwachung
D	Klemmenleiste 2-polig für Motor-PE und Motor-Schirm an X2.1
E	EMV-Schirmblech mit Befestigungsschrauben und Schirmschelle für geschirmte Steuerleitungen
F	Stiftleiste 2 × 13-polig für Funktionsmodule an Schnittstelle FIF
X1.1	Netzanschluss und DC-Einspeisung (integrierte Klemmenleiste)
X1.2	Klemmenleiste für Relaisausgang
X2.1	Motoranschluss, Anschluss Bremswiderstand (Option) (integrierte Klemmenleiste)
X2.2	Klemmenleiste für Anschluss PTC bzw. Thermokontakt (Öffner) des Motors
X3.1	Sonderausführung: Klemmenleiste für Rückmeldekontakt - nur bei Variante "Sicherer Halt" E82EVxxxKxCx4x

## Schnittstellen und Anzeigen

Position	Beschreibung	Funktion
①	2 Leuchtdioden (rot, grün)	Statusanzeige
②	Schnittstelle AIF (Automatisierungs-Interface)	Steckplatz für Kommunikationsmodul Keypad E82ZBC, Keypad XT EMZ9371BC Feldbusmodule Typ 21XX, z. B. INTERBUS 2111, PROFIBUS-DP 2133, ...
③	Schnittstelle FIF (Funktions-Interface)	Mit Abdeckkappe für den Betrieb ohne Funktionsmodul oder Steckplatz für Funktionsmodul Standard-I/O E82ZAFSC Application-I/O E82ZAFAC Feldbus-Funktionsmodule Typ E82ZAFXC, z. B. INTERBUS E82ZAFIC, PROFIBUS-DP E82ZAFPC, ...

<b>1</b>	<b>Sicherheitshinweise</b> .....	<b>8</b>
1.1	Allgemeine Sicherheits- und Anwendungshinweise für Lenze-Antriebsregler ...	8
1.2	Restgefahren .....	11
1.3	Definition der verwendeten Hinweise .....	13
<b>2</b>	<b>Parametrierung</b> .....	<b>14</b>
2.1	Parametrierung mit dem Keypad E82ZBC .....	14
2.1.1	Installation und Inbetriebnahme .....	14
2.1.2	Anzeige-Elemente und Funktionstasten .....	15
2.1.3	Parameter ändern und speichern .....	17
2.1.4	Menüstruktur .....	18
<b>3</b>	<b>Fehlersuche und Störungsbeseitigung</b> .....	<b>20</b>
3.1	Fehlverhalten des Antriebs .....	20
3.2	Fehlersuche .....	21
3.3	Störungsmeldungen am Keypad oder im Parametrierprogramm Global Drive Control .....	22

(gemäß Niederspannungsrichtlinie 2006/95/EG)

**Zu Ihrer persönlichen Sicherheit**

Lenze-Antriebsregler (Frequenzumrichter, Servo-Umrichter, Stromrichter) und zugehörige Komponenten können während des Betriebs - ihrer Schutzart entsprechend - spannungsführende, auch bewegliche oder rotierende Teile haben. Oberflächen können heiß sein.

Bei unzulässigem Entfernen der erforderlichen Abdeckung, bei unsachgemäßem Einsatz, bei falscher Installation oder Bedienung besteht die Gefahr von schweren Personen- oder Sachschäden.

Weitere Informationen entnehmen Sie der Dokumentation.

Im Antriebsregler treten hohe Energien auf. Deshalb bei Arbeiten am Antriebsregler unter Spannung immer eine persönliche Schutzausrüstung tragen (Körperschutz, Kopfschutz, Augenschutz, Gehörschutz, Handschutz).

Alle Arbeiten zum Transport, zur Installation, zur Inbetriebnahme und zur Instandhaltung darf nur qualifiziertes Fachpersonal ausführen (IEC 364 bzw. CENELEC HD 384 oder DIN VDE 0100 und IEC-Report 664 oder DIN VDE 0110 und nationale Unfallverhütungsvorschriften beachten).

Qualifiziertes Fachpersonal im Sinne dieser grundsätzlichen Sicherheitshinweise sind Personen, die mit Aufstellung, Montage, Inbetriebsetzung und Betrieb des Produkts vertraut sind und die über die ihrer Tätigkeit entsprechenden Qualifikationen verfügen.

**Bestimmungsgemäße Verwendung**

Antriebsregler sind Komponenten, die zum Einbau in elektrische Anlagen oder Maschinen bestimmt sind. Sie sind keine Haushaltsgeräte, sondern als Komponenten ausschließlich für die Verwendung zur gewerblichen Nutzung bzw. professionellen Nutzung im Sinne der EN 61000-3-2 bestimmt.

Bei Einbau der Antriebsregler in Maschinen ist die Inbetriebnahme (d. h. die Aufnahme des bestimmungsgemäßen Betriebs) solange untersagt, bis festgestellt wurde, dass die Maschine den Bestimmungen der EG-Richtlinie 98/37/EG (Maschinenrichtlinie) entspricht; EN 60204 beachten.

Die Inbetriebnahme (d. h. die Aufnahme des bestimmungsgemäßen Betriebs) ist nur bei Einhaltung der EMV-Richtlinie (2004/108/EG) erlaubt.

Die Antriebsregler erfüllen die Anforderungen der Niederspannungsrichtlinie 2006/95/EG. Die harmonisierte Norm EN 61800-5-1 wird für die Antriebsregler angewendet.

Die technischen Daten und die Angaben zu Anschlussbedingungen entnehmen Sie dem Leistungsschild und der Dokumentation. Halten Sie diese unbedingt ein.

**Warnung:** Die Antriebsregler sind Produkte, die nach EN 61800-3 in Antriebssysteme der Kategorie C2 eingesetzt werden können. Diese Produkte können im Wohnbereich Funkstörungen verursachen. In diesem Fall kann es für den Betreiber erforderlich sein, entsprechende Maßnahmen durchzuführen.



### Transport, Einlagerung

Beachten Sie die Hinweise für Transport, Lagerung und sachgemäße Handhabung. Halten Sie die klimatischen Bedingungen gemäß den technischen Daten ein.

### Aufstellung

Sie müssen die Antriebsregler nach den Vorschriften der zugehörigen Dokumentation aufstellen und kühlen.

Sorgen Sie für sorgfältige Handhabung und vermeiden Sie mechanische Überlastung. Verbiegen Sie bei Transport und Handhabung weder Bauelemente noch ändern Sie Isolationsabstände. Berühren Sie keine elektronischen Bauelemente und Kontakte.

Antriebsregler enthalten elektrostatisch gefährdete Bauelemente, die Sie durch unsachgemäße Handhabung leicht beschädigen können. Beschädigen oder zerstören Sie keine elektrischen Komponenten, da Sie dadurch Ihre Gesundheit gefährden können!

### Elektrischer Anschluss

Beachten Sie bei Arbeiten an unter Spannung stehenden Antriebsreglern die geltenden nationalen Unfallverhütungsvorschriften (z. B. VBG 4).

Führen Sie die elektrische Installation nach den einschlägigen Vorschriften durch (z. B. Leitungsquerschnitte, Absicherungen, Schutzleiteranbindung). Zusätzliche Hinweise enthält die Dokumentation.

Die Dokumentation enthält Hinweise für die EMV-gerechte Installation (Schirmung, Erdung, Anordnung von Filtern und Verlegung der Leitungen). Beachten Sie diese Hinweise ebenso bei CE-gekennzeichneten Antriebsreglern. Der Hersteller der Anlage oder Maschine ist verantwortlich für die Einhaltung der im Zusammenhang mit der EMV-Gesetzgebung geforderten Grenzwerte. Um die am Einbauort geltenden Grenzwerte für Funkstöraussendungen einzuhalten, müssen Sie die Antriebsregler in Gehäuse (z. B. Schaltschränke) einbauen. Die Gehäuse müssen einen EMV-gerechten Aufbau ermöglichen. Achten Sie besonders darauf, dass z. B. Schaltschranktüren möglichst umlaufend metallisch mit dem Gehäuse verbunden sind. Öffnungen oder Durchbrüche durch das Gehäuse auf ein Minimum reduzieren.

Lenze-Antriebsregler können einen Gleichstrom im Schutzleiter verursachen. Wird für den Schutz bei einer direkten oder indirekten Berührung ein Differenzstromgerät (RCD) verwendet, ist auf der Stromversorgungsseite des Antriebsreglers nur ein Differenzstromgerät (RCD) vom Typ B zulässig. Anderenfalls muss eine andere Schutzmaßnahme angewendet werden, wie z. B. Trennung von der Umgebung durch doppelte oder verstärkte Isolierung oder Trennung vom Versorgungsnetz durch einen Transformator.

### Betrieb

Sie müssen Anlagen mit eingebauten Antriebsreglern ggf. mit zusätzlichen Überwachungs- und Schutzeinrichtungen gemäß den jeweils gültigen Sicherheitsbestimmungen ausrüsten (z. B. Gesetz über technische Arbeitsmittel, Unfallverhütungsvorschriften). Sie dürfen die Antriebsregler an Ihre Anwendung anpassen. Beachten Sie dazu die Hinweise in der Dokumentation.

Nachdem der Antriebsregler von der Versorgungsspannung getrennt ist, dürfen Sie spannungsführende Geräteteile und Leistungsanschlüsse nicht sofort berühren, weil Kondensatoren aufgeladen sein können. Beachten Sie dazu die entsprechenden Hinweisschilder auf dem Antriebsregler.

Halten Sie während des Betriebs alle Schutzabdeckungen und Türen geschlossen.

**Hinweis für UL-approbierte Anlagen mit eingebauten Antriebsreglern:** UL warnings sind Hinweise, die nur für UL-Anlagen gelten. Die Dokumentation enthält spezielle Hinweise zu UL.

**Sicherheitsfunktionen**

Bestimmte Varianten der Antriebsregler unterstützen Sicherheitsfunktionen (z. B. "Sicher abgeschaltetes Moment", ehem. "Sicherer Halt") nach den Anforderungen von Anhang I Nr. 1.2.7 der EG-Richtlinie "Maschinen" 98/37/EG, EN 954-1 Kategorie 3 und EN 1037. Beachten Sie unbedingt die Hinweise zu den Sicherheitsfunktionen in der Dokumentation zu den Varianten.

**Wartung und Instandhaltung**

Die Antriebsregler sind wartungsfrei, wenn die vorgeschriebenen Einsatzbedingungen eingehalten werden.

Bei verunreinigter Umgebungsluft können die Kühlflächen des Antriebsreglers verschmutzen oder Kühlöffnungen verstopft werden. Bei diesen Betriebsbedingungen deshalb regelmäßig die Kühlflächen und Kühlöffnungen reinigen. Dazu niemals scharfe oder spitze Gegenstände verwenden!

**Entsorgung**

Metalle und Kunststoffe zur Wiederverwertung geben. Bestückte Leiterplatten fachgerecht entsorgen.

**Beachten Sie unbedingt die produktspezifischen Sicherheits- und Anwendungshinweise in dieser Anleitung!**

## 1.2 Restgefahren

### Personenschutz

- ▶ Überprüfen Sie vor Arbeiten am Antriebsregler, ob alle Leistungsklemmen, der Relaisausgang und die Pins der Schnittstelle FIF spannungslos sind, da
  - nach dem Netzabschalten die Leistungsklemmen U, V, W, +UG, -UG, BR1 und BR2 noch mindestens 3 Minuten gefährliche Spannung führen.
  - bei gestopptem Motor die Leistungsklemmen L1, L2, L3; U, V, W, +UG, -UG, BR1 und BR2 gefährliche Spannung führen.
  - bei vom Netz getrenntem Antriebsregler die Relaisausgänge K11, K12, K14 gefährliche Spannung führen können.
- ▶ Wenn Sie die nicht drahtbruchsichere Funktion "Drehrichtungsvorgabe" über das digitale Signal DCTRL1-CW/CCW verwenden (C0007 = 0 ... 13, C0410/3 ≠ 255):
  - Bei Drahtbruch oder bei Ausfall der Steuerspannung kann der Antrieb die Drehrichtung wechseln.
- ▶ Wenn Sie die Funktion "Fangschaltung" (C0142 = 2, 3) bei Maschinen mit geringem Massenträgheitsmoment und geringer Reibung verwenden:
  - Nach Reglerfreigabe im Stillstand kann der Motor kurzzeitig anlaufen oder kurzzeitig die Drehrichtung wechseln.
- ▶ Die Betriebstemperatur des Kühlkörpers am Antriebsregler ist > 80 °C:
  - Hautkontakt mit dem Kühlkörper führt zu Verbrennungen.

### Geräteschutz

- ▶ Alle steckbaren Anschlussklemmen nur im spannungslosen Zustand aufstecken oder abziehen!
- ▶ Häufiges Netzschalten (z. B. Tipp-Betrieb über Netzschütz) kann die Eingangsstrombegrenzung des Antriebsreglers überlasten und zerstören:
  - Deshalb müssen zwischen zwei Einschaltvorgängen mindestens 3 Minuten vergehen.

### Motorschutz

- ▶ Bei bestimmten Einstellungen am Antriebsregler kann der angeschlossene Motor überhitzt werden:
  - Z. B. längerer Betrieb der Gleichstrombremse.
  - Längerer Betrieb eigenbelüfteter Motoren bei kleinen Drehzahlen.

**Schutz der Maschine/Anlage**

- ▶ Antriebe können gefährliche Überdrehzahlen erreichen (z. B. Einstellung hoher Ausgangsfrequenzen bei dafür ungeeigneten Motoren und Maschinen):
  - Die Antriebsregler bieten keinen Schutz gegen solche Betriebsbedingungen. Setzen Sie dafür zusätzliche Komponenten ein.

**Warnings!**


- ▶ The device has no overspeed protection.
- ▶ Must be provided with external or remote overload protection.
- ▶ Suitable for use on a circuit capable of delivering not more than 5000 rms symmetrical amperes, 240 V maximum (240 V devices) or 500 V maximum (400/500 V devices) resp.
- ▶ Use 60/75 °C or 75 °C copper wire only.
- ▶ Shall be installed in a pollution degree 2 macro-environment.




1.3 Definition der verwendeten Hinweise

Um auf Gefahren und wichtige Informationen hinzuweisen, werden in dieser Dokumentation folgende Piktogramme und Signalwörter verwendet:




Sicherheitshinweise

Aufbau der Sicherheitshinweise:

	<b>Gefahr!</b> (kennzeichnet die Art und die Schwere der Gefahr) <b>Hinweistext</b> (beschreibt die Gefahr und gibt Hinweise, wie sie vermieden werden kann)
---	---

Piktogramm und Signalwort	Bedeutung
 <b>Gefahr!</b>	<b>Gefahr von Personenschäden durch gefährliche elektrische Spannung</b> Hinweis auf eine unmittelbar drohende Gefahr, die den Tod oder schwere Verletzungen zur Folge haben kann, wenn nicht die entsprechenden Maßnahmen getroffen werden.
 <b>Gefahr!</b>	<b>Gefahr von Personenschäden durch eine allgemeine Gefahrenquelle</b> Hinweis auf eine unmittelbar drohende Gefahr, die den Tod oder schwere Verletzungen zur Folge haben kann, wenn nicht die entsprechenden Maßnahmen getroffen werden.
 <b>Stop!</b>	<b>Gefahr von Sachschäden</b> Hinweis auf eine mögliche Gefahr, die Sachschäden zur Folge haben kann, wenn nicht die entsprechenden Maßnahmen getroffen werden.

Anwendungshinweise

Piktogramm und Signalwort	Bedeutung
 <b>Hinweis!</b>	Wichtiger Hinweis für die störungsfreie Funktion
 <b>Tipp!</b>	Nützlicher Tipp für die einfache Handhabung
	Verweis auf andere Dokumentation

## 2 Parametrierung

Parametrierung mit dem Keypad E82ZBC  
Installation und Inbetriebnahme

## 2 Parametrierung

### 2.1 Parametrierung mit dem Keypad E82ZBC

#### Beschreibung

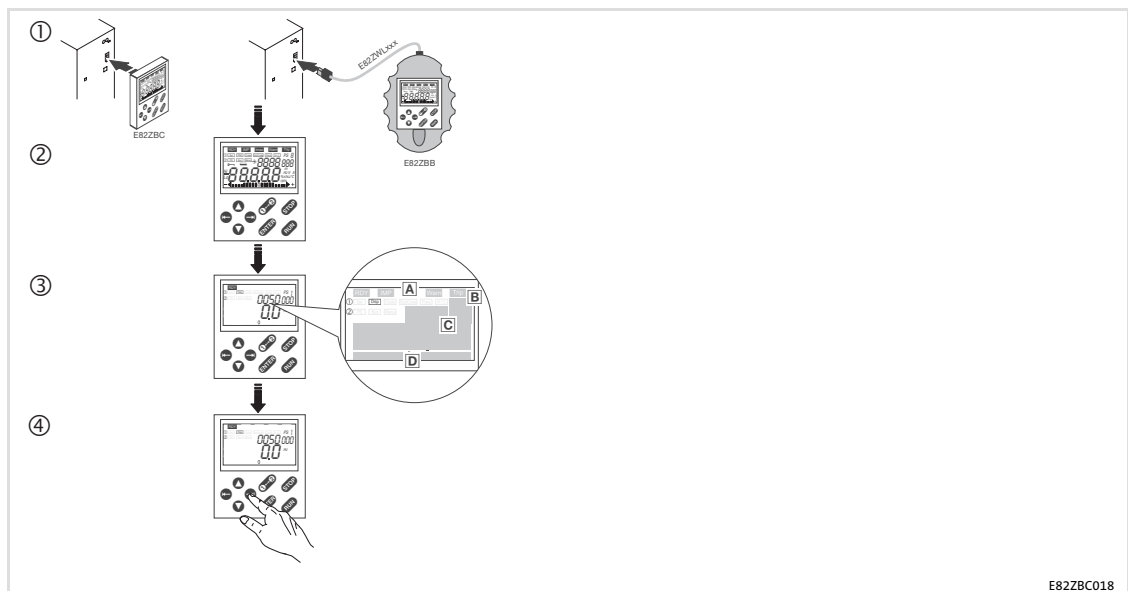
Das Keypad ist als Zubehör erhältlich. Die vollständige Beschreibung des Keypad finden Sie in der Anleitung, die mit dem Keypad geliefert wird.

#### Keypad aufstecken

Sie können das Keypad auch während des Betriebs auf die Schnittstelle AIF stecken und wieder abnehmen.

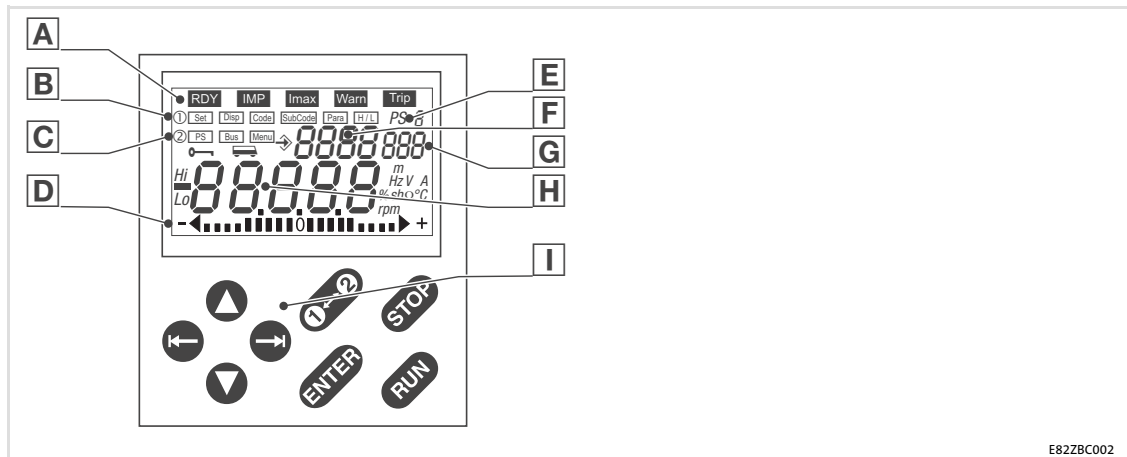
Sobald das Keypad mit Spannung versorgt wird, führt es einen Selbsttest aus. Das Keypad ist betriebsbereit, wenn es sich im Anzeigemodus befindet.

#### 2.1.1 Installation und Inbetriebnahme



- ① Keypad auf der Frontseite des Grundgeräts an der Schnittstelle AIF anschließen.  
Sie können das Keypad auch während des Betriebs anschließen und wieder entfernen.
- ② Sobald das Keypad mit Spannung versorgt wird, führt es einen kurzen Selbsttest aus.
- ③ Das Keypad ist betriebsbereit, wenn es den Modus "Disp" anzeigt:
  - A Aktueller Status des Grundgeräts
  - B Über Klemme aktivierter Parametersatz
  - C Speicherplatz 1 des User-Menü (C0517):  
Code-Nummer, Subcode-Nummer und aktueller Wert
  - D Aktueller Wert in % der in C0004 definierten Betriebsanzeige
- ④ ● drücken, um den Modus "Disp" zu verlassen

2.1.2 Anzeige-Elemente und Funktionstasten



Anzeigen

Anzeige	Bedeutung	Erläuterung
<b>A Statusanzeigen</b>		
<b>RDY</b>	Betriebsbereit	
<b>IMP</b>	Impulssperre aktiv	Leistungsausgänge gesperrt
<b>Imax</b>	Eingestellte Stromgrenze motorisch oder generatorisch überschritten	C0022 (motorisch) oder C0023 (generatorisch)
<b>Warn</b>	Warnung aktiv	
<b>Trip</b>	Störung aktiv	
<b>B Funktionsleiste 1</b>		
<b>Set</b>	Sollwertvorgabe über	Nicht möglich bei aktivem Passwortschutz (Display = "LOC")
<b>Disp</b>	Anzeigefunktion: <ul style="list-style-type: none"> <li>User-Menü, Speicherplatz 1 (C0517/1), anzeigen</li> <li>Aktiven Parametersatz anzeigen</li> </ul>	Nach jedem Netzeinschalten aktiv
<b>Code</b>	Codes auswählen	Anzeige der aktiven Codenummer vierstellig <b>F</b>
<b>SubCode</b>	Subcodes auswählen	Anzeige der aktiven Subcodenummer dreistellig <b>G</b>
<b>Para</b>	Parameterwert eines (Sub-)Codes ändern	Anzeige des aktuellen Werts fünfstellig <b>H</b>
<b>H/L</b>	Werte anzeigen, die länger als 5 Stellen sind	
	H: höherwertige Stellen	Anzeige "HI"
	L: niederwertige Stellen	Anzeige "LO"
<b>C Funktionsleiste 2</b>		
<b>PS</b>	Parametersatz 1 ... 4 zum Ändern auswählen	<ul style="list-style-type: none"> <li>Anzeige z. B. PS 2 (<b>E</b>)</li> <li>Das Aktivieren der Parametersätze ist nur über digitale Signale möglich (Konfiguration mit C0410)</li> </ul>
<b>Bus</b>	Teilnehmer am Systembus (CAN) auswählen	Der ausgewählte Teilnehmer ist vom aktuellen Antrieb aus parametrierbar = Funktion aktiv
<b>Menu</b>	Menü auswählen <b>Nach jedem Netzschalten ist das User-Menü aktiv</b>	<ul style="list-style-type: none"> <li><i>uSer</i> Liste der Codes im User-Menü (C0517)</li> <li><i>ALL</i> Liste aller Codes</li> <li><i>FunEl</i> Nur spezifische Codes für Bus-Funktionsmodule z. B. INTERBUS, PROFIBUS-DP, LECOM-B, ...</li> </ul>

## Parametrierung

### Parametrierung mit dem Keypad E82ZBC Anzeige-Elemente und Funktionstasten

Anzeige	Bedeutung	Erläuterung
<b>D</b>	<b>Bargraphanzeige</b>	
	In C0004 eingestellter Wert in % (Lenze-Einstellung: Geräteauslastung C0056)	Anzeigebereich: - 180 % ... + 180 % (1 Teilstrich = 20 %)
<b>E</b>	<b>Anzeige Parametersatz</b>	
	Im Modus <b>[Disp]</b> : Anzeige des über Digitalsignal aktivierten Parametersatzes	
	Sonst: Anzeige des zum Ändern aktiven Parametersatzes	Die einzelnen Parametersätze im Modus <b>[PS]</b> in Funktionsleiste 2 auswählen
<b>F</b>	<b>Anzeige Codenummer</b>	
<b>G</b>	<b>Anzeige Subcodenummer</b>	
<b>H</b>	<b>Anzeige Parameterwert oder Störungsmeldung</b>	

### Funktionstasten

Pos.	Taste	Funktion	Erläuterung
<b>I</b>	<b>Funktionstasten</b>		
	<b>RUN</b>	Antriebsregler freigeben	Bei Betrieb mit Funktionsmodul muß die Klemme X3/28 zusätzlich auf HIGH-Pegel liegen.
	<b>STOP</b>	Antriebsregler sperren (CINH) oder Quickstop (QSP)	Konfiguration in C0469; inaktiv, wenn Grundgerät im Handbetrieb (C0410/17) läuft
	<b>↔</b>	Wechsel Funktionsleiste 1 ↔ Funktionsleiste 2	
	<b>←</b>	Nach rechts/links in der aktiven Funktionsleiste	Die aktive Funktion wird eingerahmt.
	<b>↕</b>	Wert vergrößern/verkleinern Schnell ändern: Taste gedrückt halten	Nur blinkende Werte sind veränderbar.
	<b>ENTER</b>	Parameter abspeichern, wenn <b>↔</b> blinkt Bestätigung durch <b>STDrE</b> in der Anzeige	



## 2.1.3 Parameter ändern und speichern



### Hinweis!

- ▶ Nach jedem Netzschalten ist das Menü *USER* aktiv. Um alle Codes aufrufen zu können, müssen Sie in das Menü *ALL* wechseln.
- ▶ Mit dem Keypad können Sie in den verschiedenen Parametersätzen nur Parameterwerte ändern.
- ▶ Einen Parametersatz für den Betrieb aktivieren können Sie nur mit digitalen Signalen (Konfiguration mit C0410)!
- ▶ Das Keypad zeigt in der Funktion Disp den im Betrieb gerade aktiven Parametersatz.

Schritt	Tastenfolge	Ergebnis	Aktion
1.	Keypad anschließen	<span style="border: 1px solid black; padding: 0 2px;">Disp</span> XX.XX Hz	Die Funktion <span style="border: 1px solid black; padding: 0 2px;">Disp</span> ist aktiv. Angezeigt wird der erste Code im User-Menü (C0517/1, Lenze-Einstellung: C0050 = Ausgangsfrequenz).
2.	Ggf. in das Menü "ALL" wechseln	②	Wechsel in Funktionsleiste 2
3.		<span style="border: 1px solid black; padding: 0 2px;">Menu</span>	
4.		<i>ALL</i>	Menü "ALL" (Liste aller Codes) auswählen
5.		①	Auswahl bestätigen und Wechsel in Funktionsleiste 1
6.	Parametersatz zum Ändern auswählen	②	Wechsel in Funktionsleiste 2
7.		<span style="border: 1px solid black; padding: 0 2px;">PS</span>	
8.		1 ... 4	Zu verändernden Parametersatz wählen
9.		①	Auswahl bestätigen und Wechsel in Funktionsleiste 1
10.	Regler sperren	<span style="border: 1px solid black; padding: 0 2px;">RDY</span> <span style="border: 1px solid black; padding: 0 2px;">IMP</span>	Nur notwendig, wenn Sie C0002, C0148, C0174 und/oder C0469 ändern
11.	Parameter einstellen	<span style="border: 1px solid black; padding: 0 2px;">Code</span>	
12.		XXXX	Code auswählen
13.		<span style="border: 1px solid black; padding: 0 2px;">SubCode</span> 001	Bei Codes ohne Subcodes: Automatischer Sprung zu <span style="border: 1px solid black; padding: 0 2px;">Para</span>
14.		XXX	Subcode auswählen
15.		<span style="border: 1px solid black; padding: 0 2px;">Para</span>	
16.		XXXXX	Parameter einstellen
17.		<i>STO-E</i>	Eintrag bestätigen, wenn ↵ blinkt
			Eintrag bestätigen, wenn ↵ nicht blinkt;  ist inaktiv
18.			"Schleife" wieder bei 11. oder 6. beginnen, um weitere Parameter einzustellen

#### 2.1.4 Menüstruktur

Für die einfache Bedienung sind die Codes gruppiert in zwei Menüs:

- ▶ Das Menü *u5Er*
  - ist aktiv nach jedem Netzschalten oder nach dem Aufstecken des Keypad während des Betriebs.
  - enthält werkseitig alle Codes, um eine Standardanwendung mit linearer U/f-Kennliniensteuerung in Betrieb zu nehmen.
  - können Sie in C0517 nach Ihren Wünschen zusammenstellen.
- ▶ Im Menü *ALL*
  - sind alle Codes enthalten.
  - sind die Codes numerisch aufsteigend sortiert.

#### Das Menü *u5Er* - Die 10 wichtigsten Antriebsparameter auf einen Blick

Nach jedem Netzschalten oder nach dem Aufstecken des Keypad während des Betriebs stehen sofort die 10 Codes zur Verfügung, die in Code C0517 festgelegt wurden.

Werkseitig enthält das Menü *u5Er* alle Codes, um eine Standardanwendung mit linearer U/f-Kennliniensteuerung in Betrieb zu nehmen:

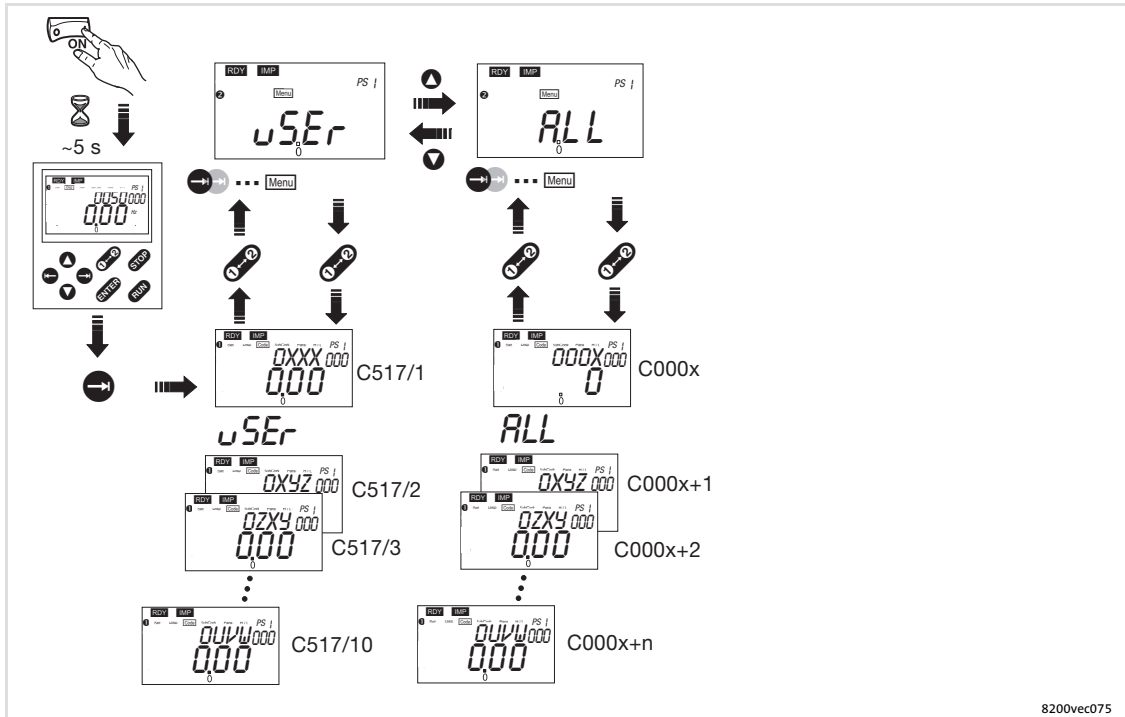
Code	Bezeichnung	Lenze-Einstellung				
C0050	Ausgangsfrequenz		Anzeige: Ausgangsfrequenz ohne Schlupfkompensation			
C0034	Bereich Sollwertvorgabe	0	Standard-I/O		X3/8: 0 ... 5 V / 0 ... 10 V / 0 ... 20 mA	
			Application-I/O		X3/1U: 0 ... 5 V / 0 ... 10 V X3/2U: 0 ... 5 V / 0 ... 10 V	
C0007	Feste Konfiguration digitale Eingänge	0	E4	E3	E2	E1
			CW/CCW	DCB	JOG2/3	JOG1/3
			Rechtslauf/ Linkslauf	Gleichstrom- bremse	Auswahl Festsollwerte	
C0010	minimale Ausgangsfrequenz	0,00 Hz				
C0011	maximale Ausgangsfrequenz	50,00 Hz				
C0012	Hochlaufzeit Hauptsollwert	5,00 s				
C0013	Ablaufzeit Hauptsollwert	5,00 s				
C0015	U/f-Nennfrequenz	50,00 Hz				
C0016	U <sub>min</sub> -Anhebung	geräteabhängig				
C0002	Parametersatzverwaltung		Lieferzustand wiederherstellen; Parametersätze mit dem Keypad übertragen; eigene Grundeinstellungen speichern, laden oder kopieren			



#### Hinweis!

Über C0002 "Parametersatz-Transfer/Lieferzustand herstellen" können Sie mit dem Keypad Konfigurationen von Antriebsregler zu Antriebsregler übertragen oder wieder den Lieferzustand herstellen, indem Sie die Lenze-Einstellung laden (z. B. wenn Sie beim Parametrieren die Übersicht verloren haben).

Wechsel zwischenden Menüs *uSEr* und *ALL*



8200vec075

### 3 Fehlersuche und Störungsbeseitigung

#### Fehlverhalten des Antriebs

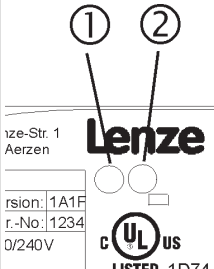
### 3 Fehlersuche und Störungsbeseitigung

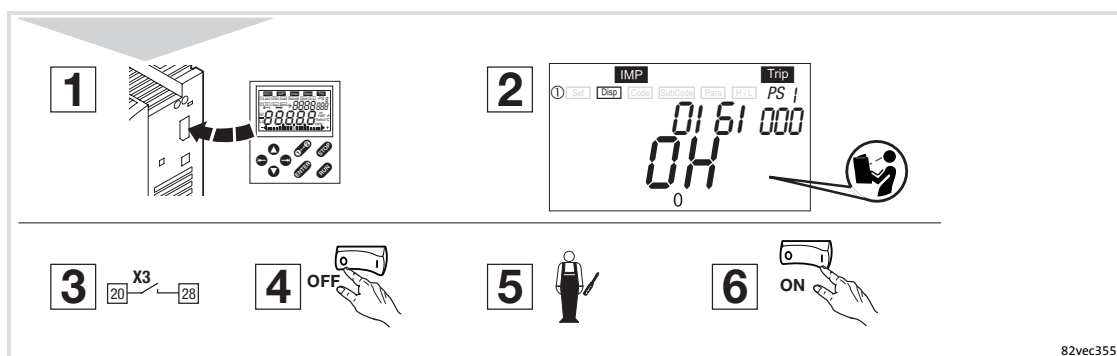
#### 3.1 Fehlverhalten des Antriebs

Fehlverhalten	Ursache	Abhilfe
<b>Motor dreht nicht</b>	Zwischenkreisspannung zu niedrig (Rote LED blinkt im 0.4 s Takt; Anzeige Keypad: <b>LL</b> )	Netzspannung prüfen
	Antriebsregler gesperrt (Grüne LED blinkt, Anzeige Keypad: <b>IMP</b> )	Reglersperre aufheben, Reglersperre kann über mehrere Quellen gesetzt sein
	Automatischer Start gesperrt (C0142 = 0 oder 2)	LOW-HIGH-Flanke an X3/28 Evtl. Startbedingung (C0142) korrigieren
	Gleichstrombremsung (DCB) aktiv	Gleichstrombremse deaktivieren
	Mechanische Motorbremse ist nicht gelöst	Mechanische Motorbremse manuell oder elektrisch lösen
	Quickstop (QSP) aktiv (Anzeige Keypad: <b>IMP</b> )	Quickstop aufheben
	Sollwert = 0	Sollwert vorgeben
	JOG-Sollwert aktiviert und JOG-Frequenz = 0	JOG-Sollwert vorgeben (C0037 ... C0039)
	Störung aktiv	Störung beseitigen
	Falscher Parametersatz aktiv	Auf richtigen Parametersatz über Klemme umschalten
	Betriebsart C0014 = -4-, -5- eingestellt, aber keine Motorparameter-Identifizierung durchgeführt	Motorparameter identifizieren (C0148)
	Belegung mehrerer, sich ausschließender Funktionen mit einer Signalquelle in C0410	Konfiguration in C0410 korrigieren
	Interne Spannungsquelle X3/20 verwendet bei den Funktionsmodulen Standard-I/O, INTERBUS, PROFIBUS-DP oder LECOM-B (RS485): Brücke zwischen X3/7 und X3/39 fehlt	Klemmen brücken
<b>Motor dreht ungleichmäßig</b>	Motorleitung defekt	Motorleitung prüfen
	Maximalstrom zu gering eingestellt (C0022, C0023)	Einstellungen an die Anwendung anpassen
	Motor unter- bzw. übererregt	Parametrierung kontrollieren (C0015, C0016, C0014)
	C0084, C0087, C0088, C0089, C0090, C0091 und/oder C0092 nicht an die Motordaten angepasst	Manuell anpassen oder Motorparameter identifizieren (C0148); Vectorregelung optimieren
<b>Motor nimmt zuviel Strom auf</b>	Einstellung von C0016 zu groß gewählt	Einstellung korrigieren
	Einstellung von C0015 zu klein gewählt	Einstellung korrigieren
	C0084, C0087, C0088, C0089, C0090, C0091 und/oder C0092 nicht an die Motordaten angepasst	Manuell anpassen oder Motorparameter identifizieren (C0148); Vectorregelung optimieren
<b>Motor dreht, Sollwerte sind "0"</b>	Mit der Funktion <b>[Set]</b> des Keypad wurde ein Sollwert vorgegeben	Sollwert auf "0" setzen mit C0140 = 0
<b>Motorparameter-Identifizierung bricht ab mit Fehler LP1</b>	Motor ist zu klein im Verhältnis zur Geräte-Nennleistung	
	Gleichstrombremse (DCB) über Klemme aktiv	
<b>Antriebsverhalten bei Vectorregelung nicht zufriedenstellend</b>	verschiedene	Vectorregelung optimieren

Fehlverhalten	Ursache	Abhilfe
Einbruch des Drehmoments im Feldschwäcbereich	verschiedene	Rücksprache mit Lenze
Kippen des Motors bei Betrieb im Feldschwäcbereich		

### 3.2 Fehlersuche

LED rot ①	LED grün ②	Betriebszustand	
aus	ein	Antriebsregler freigegeben	
ein	ein	Netz eingeschaltet und automatischer Start gesperrt	
aus	blinkt langsam	Antriebsregler gesperrt	
aus	blinkt schnell	Motorparameter-Identifizierung wird durchgeführt	
blinkt schnell	aus	Unterspannung oder Überspannung	
blinkt langsam	aus	Störung aktiv, Kontrolle in C0161	



So setzen Sie den Antriebsregler zurück, wenn eine Störung auftritt (TRIP-Reset):

1. Während des Betriebs Keypad auf die AIF-Schnittstelle aufstecken.
2. Fehlermeldung der Keypad-Anzeige ablesen und notieren.
3. Antriebsregler sperren.
4. Antriebsregler vom Netz trennen.
5. Fehleranalyse durchführen und Fehler beseitigen.
6. Antriebsregler erneut einschalten.

## 3.3 Störungsmeldungen am Keypad oder im Parametrierprogramm Global Drive Control

Keypad	PC <sup>1)</sup>	Störung	Ursache	Abhilfe
nDEr	0	keine Störung	-	-
CCr Trip	71	Systemstörung	starke Störeinkopplungen auf Steuerleitungen Masse- oder Erdschleifen in der Verdrahtung	Steuerleitung abgeschirmt verlegen
CE0 Trip	61	Kommunikationsfehler an AIF (konfigurierbar in C0126)	Übertragung von Steuerbefehlen über AIF ist gestört	Kommunikationsmodul fest in das Handterminal stecken
CE1 Trip	62	Kommunikationsfehler an CAN-IN1 bei Sync-Steuerung	CAN-IN1-Objekt empfängt fehlerhafte Daten oder Kommunikation ist unterbrochen	<ul style="list-style-type: none"> <li>Steckverbindung Busmodul ⇔ FIF prüfen</li> <li>Sender überprüfen</li> <li>evtl. Überwachungszeit in C0357/1 erhöhen</li> </ul>
CE2 Trip	63	Kommunikationsfehler an CAN-IN2	CAN-IN2-Objekt empfängt fehlerhafte Daten oder Kommunikation ist unterbrochen	<ul style="list-style-type: none"> <li>Steckverbindung Busmodul ⇔ FIF prüfen</li> <li>Sender überprüfen</li> <li>evtl. Überwachungszeit in C0357/2 erhöhen</li> </ul>
CE3 Trip	64	Kommunikationsfehler an CAN-IN1 bei Ereignis- bzw. Zeitsteuerung	CAN-IN1-Objekt empfängt fehlerhafte Daten oder Kommunikation ist unterbrochen	<ul style="list-style-type: none"> <li>Steckverbindung Busmodul ⇔ FIF prüfen</li> <li>Sender überprüfen</li> <li>evtl. Überwachungszeit in C0357/3 erhöhen</li> </ul>
CE4 Trip	65	BUS-OFF (viele Kommunikationsfehler aufgetreten)	Antriebsregler hat zu viele fehlerhafte Telegramme über Systembus empfangen und sich vom Bus abgekoppelt	<ul style="list-style-type: none"> <li>Prüfen, ob Busabschluss vorhanden</li> <li>Schirmauflage der Leitungen prüfen</li> <li>PE-Anbindung prüfen</li> <li>Busbelastung prüfen, ggf. Baud-Rate reduzieren</li> </ul>
CE5 Trip	66	CAN Time-Out (konfigurierbar in C0126)	Bei Fernparametrierung über Systembus (C0370): Slave antwortet nicht. Kommunikations-Überwachungszeit überschritten Bei Betrieb mit Application-I/O: Parametersatz-Umschaltung falsch parametriert Bei Betrieb mit Modul auf FIF: Interner Fehler	<ul style="list-style-type: none"> <li>Verdrahtung des Systembus prüfen</li> <li>Systembus-Konfiguration prüfen</li> </ul> <p>In allen Parametersätzen muss das Signal "Parametersatz umschalten" (C0410/13, C0410/14) mit der gleichen Quelle verknüpft sein</p> <p>Rücksprache mit Lenze erforderlich</p>
CE6 Trip	67	Funktionsmodul Systembus (CAN) auf FIF ist im Zustand "Warnung" oder "BUS-OFF" (konfigurierbar in C0126)	CAN Controller meldet Zustand "Warnung" oder "BUS-OFF"	<ul style="list-style-type: none"> <li>Prüfen, ob Busabschluss vorhanden</li> <li>Schirmauflage der Leitungen prüfen</li> <li>PE-Anbindung prüfen</li> <li>Busbelastung prüfen, ggf. Baud-Rate reduzieren</li> </ul>
CE7 Trip	68	Kommunikationsfehler bei Fernparametrierung über Systembus (C0370) (konfigurierbar in C0126)	Teilnehmer antwortet nicht oder ist nicht vorhanden Bei Betrieb mit Application-I/O: Parametersatz-Umschaltung falsch parametriert	<ul style="list-style-type: none"> <li>Prüfen, ob Busabschluss vorhanden</li> <li>Schirmauflage der Leitungen prüfen</li> <li>PE-Anbindung prüfen</li> <li>Busbelastung prüfen, ggf. Baud-Rate reduzieren</li> </ul> <p>In allen Parametersätzen muss das Signal "Parametersatz umschalten" (C0410/13, C0410/14) mit der gleichen Quelle verknüpft sein</p>
EEr Trip	91	Externe Störung (TRIP-SET)	Ein mit der Funktion TRIP-Set belegtes digitales Signal ist aktiviert	Externen Geber überprüfen
Er-P0 ... Er-P19 Trip	-	Kommunikationsabbruch zwischen Keypad und Grundgerät	verschiedene	Rücksprache mit Lenze

Keypad	PC 1)	Störung	Ursache	Abhilfe
FRn1 Trip	95	Lüfterstörung (nur 8200 motec 3 ... 7,5 kW)	Lüfter defekt	Lüfter tauschen
	-	TRIP oder Warnung konfigurierbar in C0608	Lüfter nicht angeschlossen	Lüfter anschließen Verdrahtung prüfen
H05 Trip	105	Interne Störung		Rücksprache mit Lenze
ld1 Trip	140	Fehlerhafte Parameter-Identifizierung	Motor nicht angeschlossen	Motor anschließen
LP1 Trip	32	Fehler in Motorphase (Anzeige, wenn C0597 = 1)	<ul style="list-style-type: none"> <li>• Ausfall einer/mehrerer Motorphasen</li> <li>• Zu geringer Motorstrom</li> </ul>	<ul style="list-style-type: none"> <li>• Motorzuleitungen prüfen</li> <li>• U<sub>min</sub>-Anhebung prüfen,</li> <li>• Motor mit entsprechender Leistung anschließen oder mit C0599 Motor anpassen</li> </ul>
LP1	182	Fehler in Motorphase (Anzeige, wenn C0597 = 2)		
LU IMP	-	Zwischenkreis-Unterspannung	Netzspannung zu niedrig	Netzspannung prüfen
			Spannung im DC-Verbund zu niedrig	Versorgungsmodul prüfen
			400 V-Antriebsregler an 240 V-Netz angeschlossen	Antriebsregler an richtige Netzspannung anschließen
OC1 Trip	11	Kurzschluss	Kurzschluss	<ul style="list-style-type: none"> <li>• Kurzschlussursache suchen; Motorleitung prüfen</li> <li>• Bremswiderstand und Leitung zum Bremswiderstand prüfen</li> </ul>
			Kapazitiver Ladestrom der Motorleitung zu hoch	Kürzere/kapazitätsärmere Motorleitung verwenden
OC2 Trip	12	Erdschluss	Eine Motorphase hat Erdkontakt	Motor überprüfen; Motorleitung prüfen
			Kapazitiver Ladestrom der Motorleitung zu hoch	Kürzere/kapazitätsärmere Motorleitung verwenden
				Erdschlusserkennung zu Prüfzwecken deaktivieren
OC3 Trip	13	Überlast Antriebsregler im Hochlauf oder Kurzschluss	Zu kurz eingestellte Hochlaufzeit (C0012)	<ul style="list-style-type: none"> <li>• Hochlaufzeit verlängern</li> <li>• Antriebsauslegung prüfen</li> </ul>
			Defekte Motorleitung	Verdrahtung überprüfen
			Windungsschluss im Motor	Motor überprüfen
OC4 Trip	14	Überlast Antriebsregler im Ablauf	Zu kurz eingestellte Ablaufzeit (C0013)	<ul style="list-style-type: none"> <li>• Ablaufzeit verlängern</li> <li>• Auslegung des externen Bremswiderstandes prüfen</li> </ul>
OC5 Trip	15	Überlast Antriebsregler im stationären Betrieb	Häufige und zu lange Überlast	Antriebsauslegung prüfen
OC6 Trip	16	Überlast Motor (I <sup>2</sup> x t - Überlast)	Motor thermisch überlastet durch z. B. <ul style="list-style-type: none"> <li>• unzulässigen Dauerstrom</li> <li>• häufige oder zu lange Beschleunigungsvorgänge</li> </ul>	<ul style="list-style-type: none"> <li>• Antriebsauslegung prüfen</li> <li>• Einstellung von C0120 prüfen</li> </ul>
OH Trip	50	Kühlkörpertemperatur > +85 °C	Umgebungstemperatur zu hoch	Antriebsregler abkühlen lassen und für eine bessere Belüftung sorgen
	-	Kühlkörpertemperatur > +80 °C	Kühlkörper stark verschmutzt	Kühlkörper reinigen
OH Warn	-	Kühlkörpertemperatur > +80 °C	Unzulässig hohe Ströme oder häufige und zu lange Beschleunigungsvorgänge	<ul style="list-style-type: none"> <li>• Antriebsauslegung überprüfen</li> <li>• Last überprüfen, ggf. schwergängige, defekte Lager austauschen</li> </ul>
OH3 Trip	53	PTC-Überwachung (TRIP) (Anzeige, wenn C0119 = 1 oder 4)	Motor zu warm durch unzulässig hohe Ströme oder häufige und zu lange Beschleunigungsvorgänge	Antriebsauslegung prüfen
			Kein PTC angeschlossen	PTC anschließen oder Überwachung abschalten

Keypad	PC <sup>1)</sup>	Störung	Ursache	Abhilfe
<i>OH4</i> Trip	54	Übertemperatur Antriebsregler	Innenraum des Antriebsreglers zu warm	<ul style="list-style-type: none"> <li>• Belastung des Antriebsreglers senken</li> <li>• Kühlung verbessern</li> <li>• Lüfter im Antriebsregler prüfen</li> </ul>
<i>OHS1</i>	203	PTC-Überwachung (Anzeige, wenn C0119 = 2 oder 5)	Motor zu warm durch unzulässig hohe Ströme oder häufige und zu lange Beschleunigungsvorgänge	Antriebsauslegung prüfen
			Kein PTC angeschlossen	PTC anschließen oder Überwachung abschalten
<i>OU</i> IMP	-	Zwischenkreis-Überspannung	Netzspannung zu hoch	Versorgungsspannung kontrollieren
<i>QUE</i> Trip	22	(Meldung oder TRIP konfigurierbar in C0310)	Bremsbetrieb	<ul style="list-style-type: none"> <li>• Ablaufzeiten verlängern</li> <li>• Bei Betrieb mit externem Bremswiderstand: <ul style="list-style-type: none"> <li>– Dimensionierung, Anschluss und Zuleitung des Bremswiderstandes prüfen</li> <li>– Ablaufzeiten verlängern</li> </ul> </li> </ul>
			Schleichender Erdschluss auf der Motorseite	Motorzuleitung und Motor auf Erdschluss prüfen (Motor vom Umrichter trennen)
<i>Pr</i> Trip	75	Parameter-Übertragung mit dem Keypad fehlerhaft	Alle Parametersätze sind defekt	Vor Reglerfreigabe unbedingt den Datentransfer wiederholen oder die Lenze-Einstellung laden
<i>Pr1</i> Trip	72	PAR1 mit dem Keypad falsch übertragen	Parametersatz 1 ist defekt	
<i>Pr2</i> Trip	73	PAR2 mit dem Keypad falsch übertragen	Parametersatz 2 ist defekt	
<i>Pr3</i> Trip	77	PAR3 mit dem Keypad falsch übertragen	Parametersatz 3 ist defekt	
<i>Pr4</i> Trip	78	PAR4 mit dem Keypad falsch übertragen	Parametersatz 4 ist defekt	
<i>Pr5</i> Trip	79	Interne Störung	EEPROM defekt	Rücksprache mit Lenze
<i>PT5</i> Trip	81	Zeitfehler bei Parametersatz-Transfer	Datenfluss vom Keypad oder vom PC unterbrochen, z. B. Keypad wurde während der Datenübertragung abgezogen	Vor Reglerfreigabe unbedingt den Datentransfer wiederholen oder Lenze-Einstellung laden.
<i>r5T</i> Trip	76	Fehler bei Auto-TRIP-Reset	Mehr als 8 Fehlermeldungen in 10 Minuten	Abhängig von der Fehlermeldung
<i>5d5</i> Trip	85	Drahtbruch Analogeingang 1	Strom am Analogeingang < 4 mA bei Sollwertbereich 4 ... 20 mA	Stromkreis am Analogeingang schließen
<i>5d7</i> Trip	87	Drahtbruch Analogeingang 2		




<sup>1)</sup> LECOM-Fehlernummer, Anzeige im Parametrierprogramm Global Drive Control (GDC)





Lenze Drive Systems GmbH  
Hans-Lenze-Straße 1  
D-31855 Aerzen  
Germany

EDK82EV113 4.0 02/2008  
© 2008  
TD23

 +49 (0) 51 54 82-0  
 Service 00 80 00 24 4 68 77 (24 h helpline)  
 Service +49 (0) 51 54 82-1112  
E-Mail [Lenze@Lenze.de](mailto:Lenze@Lenze.de)  
Internet [www.Lenze.com](http://www.Lenze.com)