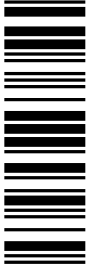


MA CSx8xx
13453671



L-force Controls

Montageanleitung

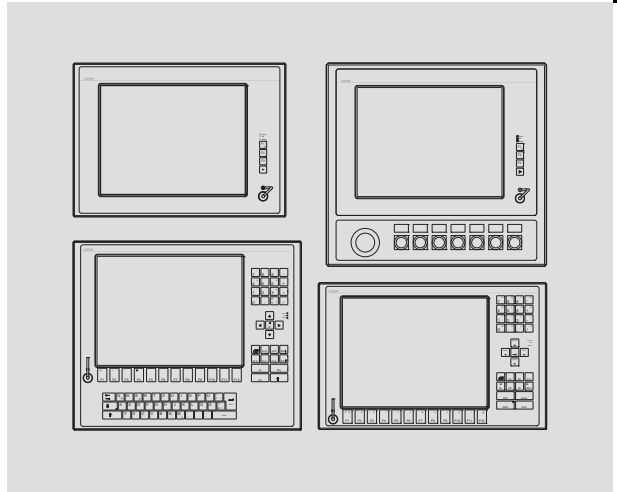
Mounting Instructions

Instructions de montage

Instrucciones para el montaje

Istruzioni per il montaggio

Industrial PC



CS 5800 ... CS 9800

Command Station (CS)

Lenze



Lesen Sie zuerst diese Anleitung, bevor Sie mit den Arbeiten beginnen!
Beachten Sie die enthaltenen Sicherheitshinweise.
Ausführliche Informationen finden Sie in der Betriebsanleitung.



Read these instructions before you start working!
Follow the safety instructions given.
More detailed information can be found in the Operating Instructions.



Veillez lire attentivement cette documentation avant toute action !
Les consignes de sécurité doivent impérativement être respectées.
Pour plus de détails, consulter les instructions de mise en service.



Lea estas instrucciones antes de empezar a trabajar.
Observe las instrucciones de seguridad indicadas.
El manual de instrucciones implica informaciones detalladas.



Prima di iniziare qualsiasi intervento, leggere le presenti istruzioni.
Osservare le note di sicurezza.
Le istruzioni operative contengono informazioni dettagliati.

1	Über diese Dokumentation	4
1.1	Verwendete Hinweise	4
2	Sicherheitshinweise	5
2.1	Allgemeine Sicherheitshinweise	5
2.2	Sicherheitshinweise für die Installation nach UL	6
3	Produktbeschreibung	10
3.1	Lieferumfang	10
3.2	Bedien- und Anzeigeelemente	10
4	Installation	11
4.1	Wichtige Hinweise	11
4.2	Montageschritte	13
4.2.1	Montagewannedemontieren	13
4.2.2	Montagewanne an Tragarm montieren	14
4.2.3	Montagewanne an Wand montieren	16
4.2.4	Elektrische Installation	18

1 Über diese Dokumentation

Verwendete Hinweise


1 Über diese Dokumentation




1.1 Verwendete Hinweise

Um auf Gefahren und wichtige Informationen hinzuweisen, werden in dieser Dokumentation folgende Piktogramme und Signalwörter verwendet:




Sicherheitshinweise

Aufbau der Sicherheitshinweise:

	Gefahr! (kennzeichnet die Art und die Schwere der Gefahr) Hinweistext (beschreibt die Gefahr und gibt Hinweise, wie sie vermieden werden kann)
-----------------------------------------------------------------------------------	-----------------------------------------------------------------------------------------------------------------------------------------------------------------------

Piktogramm und Signalwort	Bedeutung
 Gefahr!	Gefahr von Personenschäden durch gefährliche elektrische Spannung Hinweis auf eine unmittelbar drohende Gefahr, die den Tod oder schwere Verletzungen zur Folge haben kann, wenn nicht die entsprechenden Maßnahmen getroffen werden.
 Gefahr!	Gefahr von Personenschäden durch eine allgemeine Gefahrenquelle Hinweis auf eine unmittelbar drohende Gefahr, die den Tod oder schwere Verletzungen zur Folge haben kann, wenn nicht die entsprechenden Maßnahmen getroffen werden.
 Stop!	Gefahr von Sachschäden Hinweis auf eine mögliche Gefahr, die Sachschäden zur Folge haben kann, wenn nicht die entsprechenden Maßnahmen getroffen werden.

Anwendungshinweise

Piktogramm und Signalwort	Bedeutung
 Hinweis!	Wichtiger Hinweis für die störungsfreie Funktion
 Tipp!	Nützlicher Tipp für die einfache Handhabung
	Verweis auf andere Dokumentation

2 Sicherheitshinweise

2.1 Allgemeine Sicherheitshinweise

Auch zu Ihrer eigenen Sicherheit



Gefahr!

Wenn Sie die folgenden grundlegenden Sicherheitsmaßnahmen missachten, kann dies zu schweren Personenschäden und Sachschäden führen:

- ▶ Lenze-Antriebs- und Automatisierungskomponenten ...
 - ... ausschließlich bestimmungsgemäß verwenden.
 - ... niemals trotz erkennbarer Schäden in Betrieb nehmen.
 - ... niemals technisch verändern.
 - ... niemals unvollständig montiert in Betrieb nehmen.
 - ... niemals ohne erforderliche Abdeckungen betreiben.
 - ... können während und nach dem Betrieb - ihrer Schutzart entsprechend - spannungsführende, auch bewegliche oder rotierende Teile haben. Oberflächen können heiß sein.
- ▶ Für Lenze-Antriebs- und Automatisierungskomponenten ...
 - ... nur das zugelassene Zubehör verwenden.
 - ... nur Original-Ersatzteile des Herstellers verwenden.
- ▶ Alle Vorgaben der beiliegenden und zugehörigen Dokumentation beachten.

Dies ist Voraussetzung für einen sicheren und störungsfreien Betrieb sowie für das Erreichen der angegebenen Produkteigenschaften.

Die in diesem Dokument dargestellten verfahrenstechnischen Hinweise und Schaltungsausschnitte sind Vorschläge, deren Übertragbarkeit auf die jeweilige Anwendung überprüft werden muss. Für die Eignung der angegebenen Verfahren und Schaltungsvorschläge übernimmt der Hersteller keine Gewähr.
- ▶ Alle Arbeiten mit und an Lenze-Antriebs- und Automatisierungskomponenten darf nur qualifiziertes Fachpersonal ausführen.

Nach IEC 60364 bzw. CENELEC HD 384 sind dies Personen, ...

 - ... die mit Aufstellung, Montage, Inbetriebsetzung und Betrieb des Produkts vertraut sind.
 - ... die über die entsprechenden Qualifikationen für ihre Tätigkeit verfügen.
 - ... die alle am Einsatzort geltenden Unfallverhütungsvorschriften, Richtlinien und Gesetze kennen und anwenden können.

Sicherheitshinweise für die Installation nach UL**Original - Englisch****Approval**

Underwriter Laboratories (UL), UL508 and CSA C22.2 No. 142-M1987, (UL File Number E236341)

Ratings

- ▶ Input 24 V DC, max. 65 W (65 VA)
- ▶ Max. ambient temperature 40 °C
- ▶ Environmental ratings: Type 1 Enclosure
- ▶ Optional communication ratings:
 - RS232-Connection: max. 3 A
 - USB-Connection, PS/2-Connection: max. 1 A
 - LAN-Connection: Standard ISDN or RJ45
 - VGA-Connection, FBAS-Connection, DVI-Connector, DPL-Connection: max. 4 A
 - External Power Supply for DVI/USB Extender: max. 4 A
 - Video-DSUB Connection for DVI/USB Extender: max. 4 A
 - Data-DSUB Connection for DVI/USB Extender : max. 4 A



Warnings!

Conditions of acceptability

- ▶ These devices are evaluated to meet environmental UL Type 1 Enclosure requirements, when all openings in the enclosure back are closed (filled) by devices with suitable environmental type ratings. This may be achieved by use of appropriate supporting beam (support arm system), with suitable environmental ratings or equivalent means.
- ▶ Models CS5710 IPC and CS5710 DVI are rated for environmental UL Type 1 Enclosure, when openings in the front are closed with suitable devices (e.g. buttons, emergency off button, etc.).
- ▶ The effects of condensation or high humidity shall be reduced by the application of heat through continuous energization of the equipment, with interruptions such that cooling to the point of condensation does not occur.
- ▶ The devices are intended for the use in a pollution degree 2 or controlled environment only.

Field Wiring Markings

Wiring Terminal MSTB 2,5/3-STF-5,08:

- ▶ Use Copper Wire only.
- ▶ AWG 18 ... AWG 12 (0.82 mm²... 3.3 mm²)
- ▶ Torque 5...7 lb-in (0.5 ... 0.6 Nm)

Original - Französisch**Homologation**

Underwriter Laboratories (UL), UL508 et CSA C22.2 n° 142-M1987, (n° de dossier UL E236341)

Caractéristiques assignées

- ▶ Entrée 24 V CC, maximum 65 W (65 VA)
- ▶ Température ambiante maximale : 40 °C
- ▶ Evaluation environnementale : coffret de type 1
- ▶ Caractéristiques de communication assignées (option) :
 - Port RS232 : maximum 3 A
 - Port USB, port PS/2 : maximum 1 A
 - Port LAN : RNIS standard ou RJ45
 - Port VGA, port FBAS, connecteur DVI, port DPL : maximum 4 A
 - Alimentation externe pour carte d'extension DVI/USB : maximum 4 A
 - Port vidéo DSUB pour carte d'extension DVI/USB : maximum 4 A
 - Port de données DSUB pour carte d'extension DVI/USB : maximum 4 A

**Warnings!****Conditions d'acceptabilité**

- ▶ Ces équipements sont évalués en vue de déterminer la conformité aux exigences environnementales UL pour un coffret de type 1, toutes les ouvertures à l'arrière du coffret étant fermées (obturées) par des dispositifs appropriés. Pour cela, il convient d'utiliser une traverse de support (système à bras porteur) appropriée ou un système équivalent.
- ▶ Les modèles CS5710 IPC et CS5710 DVI sont conçus pour un coffret de type 1 (classification environnementale UL), toutes les ouvertures à l'avant du coffret étant fermées par les dispositifs adaptés (touches de commande, bouton d'arrêt d'urgence, etc.).
- ▶ Les effets de la condensation ou d'une humidité importante peuvent être compensés par la chaleur générée par une mise sous tension continue de l'équipement. Les interruptions doivent être contrôlées de façon à ce que le point de condensation ne soit pas atteint durant les phases de refroidissement.
- ▶ Les équipements sont destinés exclusivement à être utilisés dans un environnement contrôlé, caractérisé par le degré de pollution 2.

Marquage du câblage à pied d'oeuvre

Bornier de câblage MSTB 2,5/3-STF-5,08 :

- ▶ Utiliser exclusivement des conducteurs en cuivre.
- ▶ AWG 18 ... AWG 12 (0,82 mm²... 3,3 mm²)
- ▶ Couple de 5 à 7 lb-in (0,5 ... 0,6 Nm)

3 Produktbeschreibung

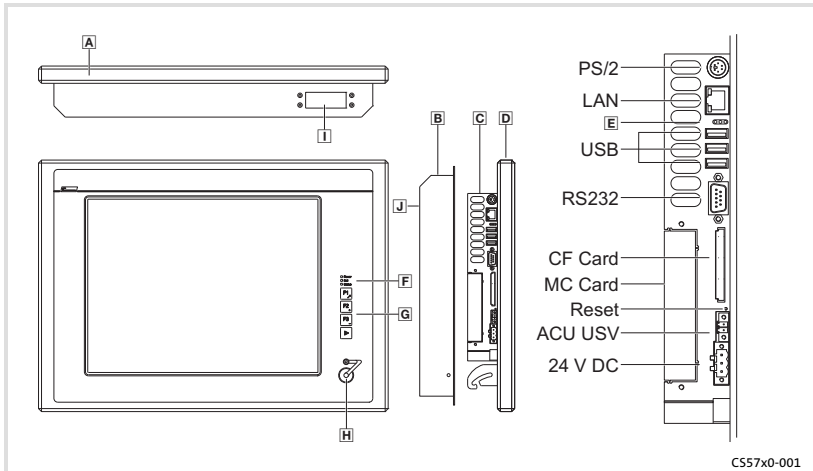
Lieferumfang

3 Produktbeschreibung

3.1 Lieferumfang

Anzahl	Bezeichnung
1	Command Station
1	Anschlusstecker für Spannungsversorgung
1	Befestigungsadapter (Option)
1	DVD "PC based Automation"
1	Testbericht
1	Gerätepass

3.2 Bedien- und Anzeigeelemente



Pos.	Beschreibung
A	Command Station (hier CS 5800)
B	Montagewanne
C	PC
D	Bildschirm
E	Status-LEDs (Error, HD, Power)
F	Frontseitige Status-LEDs (Power, Fail, Status)
G	Frontseitige Bedienelemente
H	Frontseitiger USB-Anschluss (Option)
I	Montagewannen-Anschlussplatte (Option)
J	Typenschild

4 Installation

4.1 Wichtige Hinweise



Stop!

Empfindlicher Dichtring am Frontrahmen

Während der Montage liegt der Dichtring des Frontrahmens frei und kann beschädigt werden.

Mögliche Folgen:

- ▶ Die in den Technischen Daten genannte Schutzart wird nicht erreicht.

Schutzmaßnahmen:

- ▶ Gehen Sie während der Montage sorgsam mit dem Dichtring um.
- ▶ Schützen Sie den Dichtring vor UV-Strahlen.
- ▶ Kontrollieren Sie den Dichtring jedes Mal auf Unversehrtheit, bevor Sie das Gerät montieren.

**Stop!****Kurzschluss und statische Entladungen**

Das Gerät enthält Bauelemente, die bei Kurzschluss oder statischer Entladung gefährdet sind.

Mögliche Folgen:

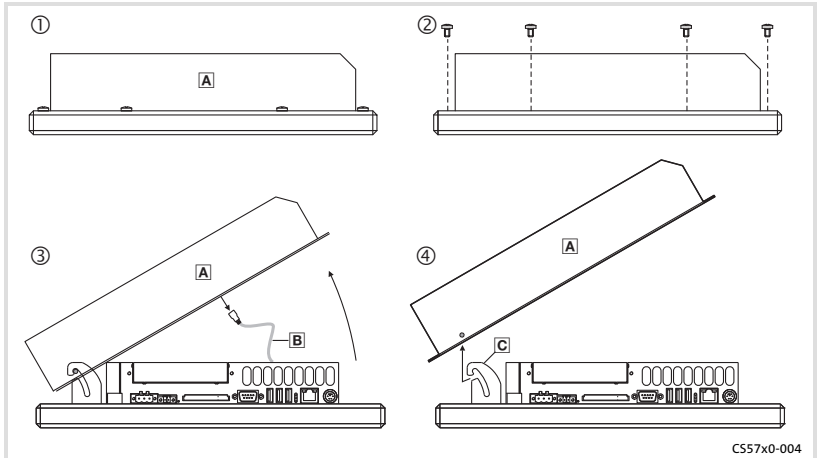
- ▶ Das Gerät oder Teile davon werden zerstört.

Schutzmaßnahmen:

- ▶ Bei allen Arbeiten am Gerät, immer Spannungsversorgung abschalten. Dies gilt insbesondere:
 - vor dem Anschließen / Abziehen von Steckverbindern.
 - vor dem Stecken / Ziehen von Modulen.
- ▶ Alle Personen, die Flachbaugruppen handhaben, müssen ESD-Maßnahmen berücksichtigen.
- ▶ Kontakte von Steckverbindern dürfen nicht berührt werden.
- ▶ Flachbaugruppen dürfen nur an kontaktfreien Stellen angefasst werden und nur auf geeigneten Unterlagen abgelegt werden (z. B. auf ESD-Verpackung oder leitfähigem Schaumstoff).
- ▶ Flachbaugruppen dürfen nur in ESD-Verpackungen transportiert und gelagert werden.

4.2 Montageschritte

4.2.1 Montagewanne demontieren

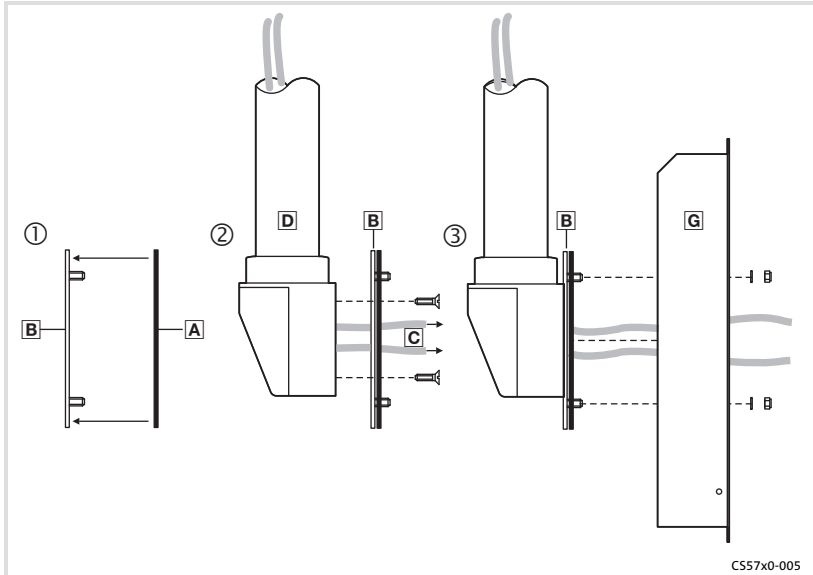


So gehen Sie vor:

1. Gerät flach, mit der Montagewanne **A** oben, auf eine mit einer Decke gepolsterte Arbeitsfläche legen.
 - Die Arbeitsfläche muss stabil, ausreichend groß und frei von jeglichen Gegenständen sein. Der Touchscreen wird beschädigt, wenn er auf Gegenstände, wie zum Beispiel Schrauben, gelegt wird.
2. Schrauben am Montagewannen-Rahmen entfernen.
3. Montagewanne **A** an der Oberseite vorsichtig bis zur Sperre aufklappen und Erdungskabel **B** abziehen.
4. Montagewanne **A** aus der Einhängung **C** rasten und abnehmen.

Jetzt können Sie die Montagewanne an einem Tragarm (📖 14) oder einer Wand (📖 16) montieren.

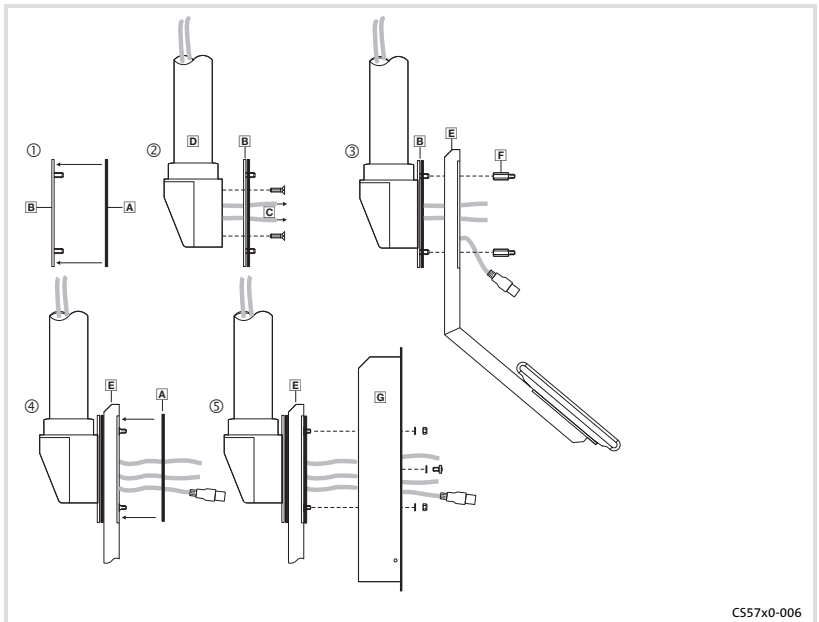
Ohne Anbauelement



So gehen Sie vor:

1. Tragarmsystem auf fachgerechte Montage und ausreichende Tragfähigkeit prüfen.
– Siehe Tragarm-Dokumentation.
 2. Die selbstklebende Dichtung **A** auf die Adapterplatte **B**, auf die Seite mit den Gewindebolzen, kleben.
 3. Die Anschlusskabel **C** aus dem Tragarm **D** ziehen und die Adapterplatte **B** an den Tragarm **D** schrauben.
– Schrauben siehe Tragarm-Dokumentation.
 4. Montagewanne **G** auf die Adapterplatte **B** schrauben.
– 4 Muttern M5 mit Unterlegscheiben \varnothing 5.3 mm
- Jetzt können Sie die Command Station anschließen (☞ 18).

Mit Anbauelement



CS57x0-006

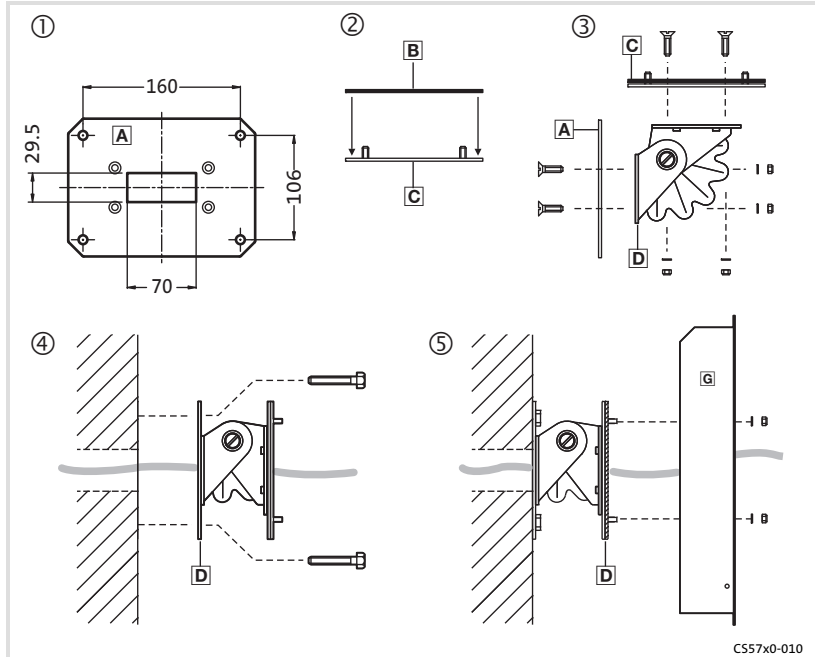
So gehen Sie vor:

1. Tragarmsystem auf fachgerechte Montage und ausreichende Tragfähigkeit prüfen.
– Siehe Tragarm-Dokumentation.
 2. Die selbstklebende Dichtung **A** auf die Adapterplatte **B**, auf die Seite mit den Gewindebolzen, kleben.
 3. Die Anschlusskabel **C** aus dem Tragarm **D** ziehen und die Adapterplatte **B** an den Tragarm **D** schrauben.
– Schrauben siehe Tragarm-Dokumentation.
 4. Anbauelement **E** auf die Gewindebolzen der Adapterplatte **B** schrauben.
– 4 Abstandsbolzen **F** innen/außen M5 x 20 mm
 5. Die zweite selbstklebende Dichtung **A** auf das Anbauelement **E** kleben.
 6. Montagewanne **G** auf das Anbauelement **E** schrauben.
– 4 Muttern M5 mit Unterlegscheiben \varnothing 5.3 mm
– 4 Schrauben M5 x 8 mm mit Unterlegscheiben \varnothing 5.3 mm
- Jetzt können Sie die Command Station anschließen (☞ 18).

4.2.3

Montagewanne an Wand montieren

Ohne Anbauelement

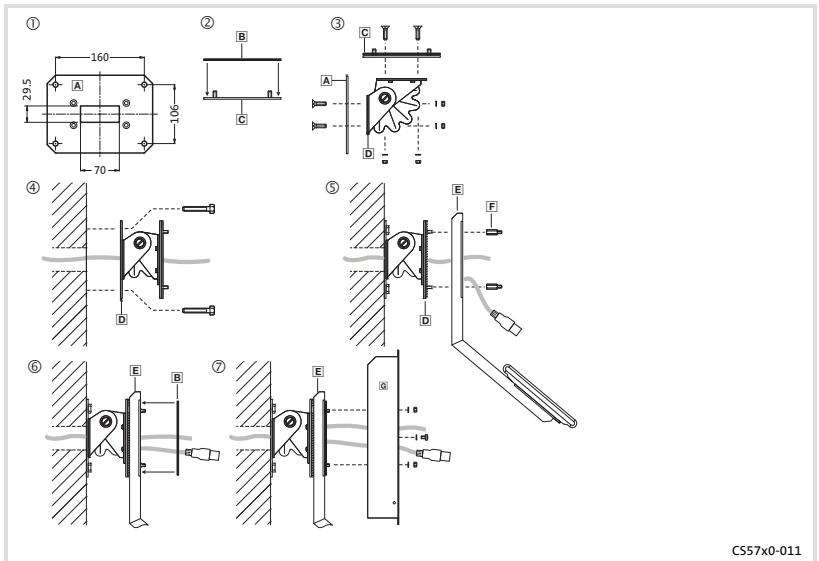


So gehen Sie vor:

1. Wand für die Montage der Wandhalterung **A** vorbereiten.
 - Der Montageort und das Montagematerial muss die mechanische Verbindung dauerhaft gewährleisten.
2. Die selbstklebende Dichtung **B** auf die Adapterplatte **C**, auf die Seite mit den Gewindebolzen, kleben.
3. Wandhalterung **A** und die Adapterplatte **C** an den Schwenkadapter **D** schrauben.
 - 2 x 4 Senkkopfschrauben M5 x 16 mm mit Unterlegscheiben \varnothing 5.3 mm und Muttern M5
4. Die Anschlusskabel durch den Schwenkadapter **D** ziehen und den Schwenkadapter an die Wand schrauben.
5. Montagewanne **G** an den Schwenkadapter **D** schrauben.
 - 4 Muttern M5 mit Unterlegscheiben \varnothing 5.3 mm

Jetzt können Sie die Command Station anschließen (18).

Mit Anbauelement



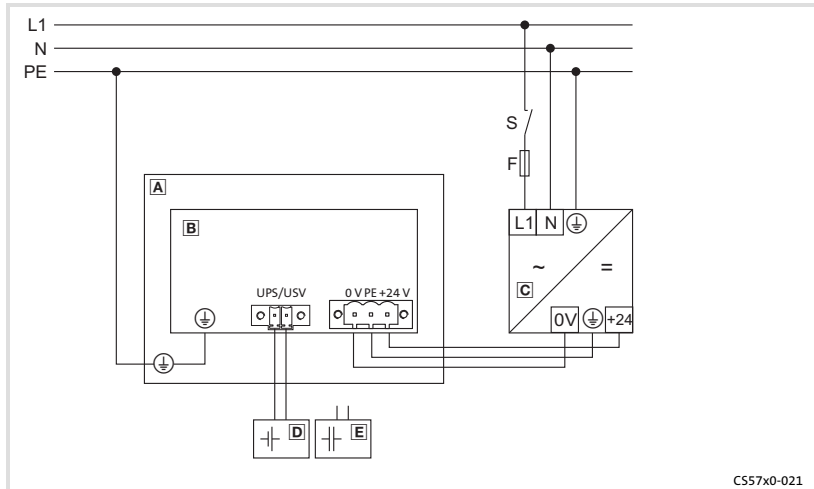
CS57x0-011

So gehen Sie vor:

1. Wand für die Montage der Wandhalterung **A** vorbereiten.
 - Der Montageort und das Montagematerial muss die mechanische Verbindung dauerhaft gewährleisten.
2. Die selbstklebende Dichtung **B** auf die Adapterplatte **C**, auf die Seite mit den Gewindebolzen, kleben.
3. Wandhalterung **A** und die Adapterplatte **C** an den Schwenkadapter **D** schrauben.
 - 2 x 4 Senkkopfschrauben M5 x 16 mm mit Unterlegscheiben \varnothing 5.3 mm und Muttern M5
4. Die Anschlusskabel durch den Schwenkadapter **D** ziehen und den Schwenkadapter an die Wand schrauben.
5. Anbauelement **E** auf die Gewindebolzen des Schwenkadapters **D** schrauben.
 - 4 Abstandsbolzen **F** innen/außen M5 x 20 mm
6. Die zweite selbstklebende Dichtung **B** auf das Anbauelement **E** kleben.
7. Montagewanne **G** auf das Anbauelement **E** schrauben.
 - 4 Muttern M5 mit Unterlegscheiben \varnothing 5.3 mm
 - 4 Schrauben M5 x 8 mm mit Unterlegscheiben \varnothing 5.3 mm

Jetzt können Sie die Command Station anschließen (📖 18).

Anschlussplan Versorgung



- A** Montagewanne
- B** PC mit Bildschirm
- C** Netzteil
- D** Batteriepack (Option)
- E** Kondensatorpack (Option)

Versorgung und Peripheriegeräte anschließen

Zum Anschließen der Versorgung und der Peripheriegeräte muss der PC in die Montagewanne eingehängt und abgeklappt werden.

**Stop!****PC kann herunterfallen**

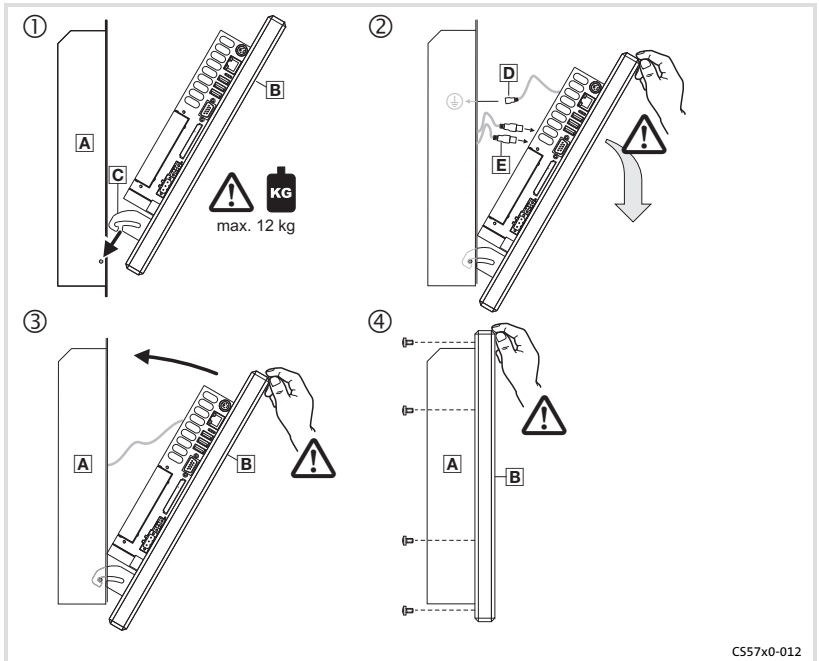
Wenn der PC nicht mit der Montagewanne verschraubt ist, kann er herunterfallen.

Mögliche Folgen:

- ▶ Der PC und/oder der Bildschirm wird beschädigt.
- ▶ Verletzungen durch das herunterfallende Gerät.

Schutzmaßnahmen:

- ▶ PC gegen Herunterfallen sichern.



So gehen Sie vor:

1. PC **B** mit der Einhängung **C** in die Montagewanne **A** setzen und während der folgenden Arbeitsschritte gegen Herunterfallen sichern.
2. Anschlusskabel **E** stecken.
 - PE-Anschlusskabel **D** an der Montagewanne stecken
 - Sonstige Anschlusskabel **E** stecken (Versorgung, PS/2, USB, LAN usw.).
3. PC einklappen.
4. PC an der Montagewanne verschrauben.
Immer alle Schrauben montieren.

1	About this documentation	21
	1.1 Notes used	21
2	Safety instructions	22
	2.1 General safety information	22
	2.2 Safety instructions for the installation according to UL	23
3	Product description	27
	3.1 Scope of supply	27
	3.2 Controls and displays	27
4	Installation	28
	4.1 Important notes	28
	4.2 Mounting steps	30
	4.2.1 Removing the mounting frame	30
	4.2.2 Fixing the mounting frame to the support arm	31
	4.2.3 Fixing the mounting frame to the wall	33
	4.2.4 Electrical installation	35

1 About this documentation

1.1 Notes used

The following pictographs and signal words are used in this documentation to indicate dangers and important information:

Safety instructions

Structure of safety instructions:



Danger!

(characterises the type and severity of danger)

Note

(describes the danger and gives information about how to prevent dangerous situations)

Pictograph and signal word	Meaning
Danger!	Danger of personal injury through dangerous electrical voltage. Reference to an imminent danger that may result in death or serious personal injury if the corresponding measures are not taken.
Danger!	Danger of personal injury through a general source of danger. Reference to an imminent danger that may result in death or serious personal injury if the corresponding measures are not taken.
Stop!	Danger of property damage. Reference to a possible danger that may result in property damage if the corresponding measures are not taken.

Application notes

Pictograph and signal word	Meaning
Note!	Important note to ensure troublefree operation
Tip!	Useful tip for simple handling
	Reference to another documentation

2 Safety instructions

2.1 General safety information

For your own safety



Danger!

Disregarding the following basic safety measures may lead to severe personal injury and damage to material assets!

- ▶ Lenze drive and automation components ...
 - ... must only be used for the intended purpose.
 - ... must never be operated if damaged.
 - ... must never be subjected to technical modifications.
 - ... must never be operated unless completely assembled.
 - ... must never be operated without the covers/guards.
 - ... can - depending on their degree of protection - have live, movable or rotating parts during or after operation. Surfaces can be hot.
- ▶ For Lenze drive and automation components ...
 - ... only use approved accessories.
 - ... only use original manufacturer spare parts.
- ▶ All specifications of the corresponding enclosed documentation must be observed.

This is vital for a safe and trouble-free operation and for achieving the specified product features.

The procedural notes and circuit details provided in this document are proposals which the user must check for suitability for his application. The manufacturer does not accept any liability for the suitability of the specified procedures and circuit proposals.
- ▶ Only qualified skilled personnel are permitted to work with or on Lenze drive and automation components.

According to IEC 60364 or CENELEC HD 384, these are persons ...

 - ... who are familiar with the installation, assembly, commissioning and operation of the product,
 - ... possess the appropriate qualifications for their work,
 - ... and are acquainted with and can apply all the accident prevent regulations, directives and laws applicable at the place of use.

2.2 Safety instructions for the installation according to UL

Original - English

Approval

Underwriter Laboratories (UL), UL508 and CSA C22.2 No. 142-M1987, (UL File Number E236341)

Ratings

- ▶ Input 24 V DC, max. 65 W (65 VA)
- ▶ Max. ambient temperature 40 °C
- ▶ Environmental ratings: Type 1 Enclosure
- ▶ Optional communication ratings:
 - RS232-Connection: max. 3 A
 - USB-Connection, PS/2-Connection: max. 1 A
 - LAN-Connection: Standard ISDN or RJ45
 - VGA-Connection, FBAS-Connection, DVI-Connector, DPL-Connection: max. 4 A
 - External Power Supply for DVI/USB Extender: max. 4 A
 - Video-DSUB Connection for DVI/USB Extender: max. 4 A
 - Data-DSUB Connection for DVI/USB Extender : max. 4 A



Warnings!

Conditions of acceptability

- ▶ These devices are evaluated to meet environmental UL Type 1 Enclosure requirements, when all openings in the enclosure back are closed (filled) by devices with suitable environmental type ratings. This may be achieved by use of appropriate supporting beam (support arm system), with suitable environmental ratings or equivalent means.
- ▶ Models CS5710 IPC and CS5710 DVI are rated for environmental UL Type 1 Enclosure, when openings in the front are closed with suitable devices (e.g. buttons, emergency off button, etc.).
- ▶ The effects of condensation or high humidity shall be reduced by the application of heat through continuous energization of the equipment, with interruptions such that cooling to the point of condensation does not occur.
- ▶ The devices are intended for the use in a pollution degree 2 or controlled environment only.

Field Wiring Markings

Wiring Terminal MSTB 2,5/3-STF-5,08:

- ▶ Use Copper Wire only.
- ▶ AWG 18 ... AWG 12 (0.82 mm²... 3.3 mm²)
- ▶ Torque 5...7 lb-in (0.5 ... 0.6 Nm)

Original - French

Homologation

Underwriter Laboratories (UL), UL508 et CSA C22.2 n° 142-M1987, (n° de dossier UL E236341)

Caractéristiques assignées

- ▶ Entrée 24 V CC, maximum 65 W (65 VA)
- ▶ Température ambiante maximale : 40 °C
- ▶ Evaluation environnementale : coffret de type 1
- ▶ Caractéristiques de communication assignées (option) :
 - Port RS232 : maximum 3 A
 - Port USB, port PS/2 : maximum 1 A
 - Port LAN : RNIS standard ou RJ45
 - Port VGA, port FBAS, connecteur DVI, port DPL : maximum 4 A
 - Alimentation externe pour carte d'extension DVI/USB : maximum 4 A
 - Port vidéo DSUB pour carte d'extension DVI/USB : maximum 4 A
 - Port de données DSUB pour carte d'extension DVI/USB : maximum 4 A



Warnings!

Conditions d'acceptabilité

- ▶ Ces équipements sont évalués en vue de déterminer la conformité aux exigences environnementales UL pour un coffret de type 1, toutes les ouvertures à l'arrière du coffret étant fermées (obturées) par des dispositifs appropriés. Pour cela, il convient d'utiliser une traverse de support (système à bras porteur) appropriée ou un système équivalent.
- ▶ Les modèles CS5710 IPC et CS5710 DVI sont conçus pour un coffret de type 1 (classification environnementale UL), toutes les ouvertures à l'avant du coffret étant fermées par les dispositifs adaptés (touches de commande, bouton d'arrêt d'urgence, etc.).
- ▶ Les effets de la condensation ou d'une humidité importante peuvent être compensés par la chaleur générée par une mise sous tension continue de l'équipement. Les interruptions doivent être contrôlées de façon à ce que le point de condensation ne soit pas atteint durant les phases de refroidissement.
- ▶ Les équipements sont destinés exclusivement à être utilisés dans un environnement contrôlé, caractérisé par le degré de pollution 2.

Marquage du câblage à pied d'oeuvre

Bornier de câblage MSTB 2,5/3-STF-5,08 :

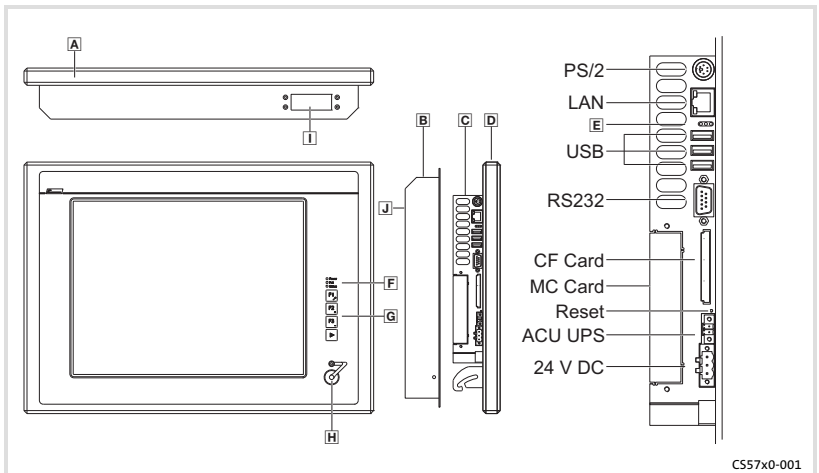
- ▶ Utiliser exclusivement des conducteurs en cuivre.
- ▶ AWG 18 ... AWG 12 (0,82 mm²... 3,3 mm²)
- ▶ Couple de 5 à 7 lb-in (0,5 ... 0,6 Nm)

3 Product description

3.1 Scope of supply

Quantity	Name
1	Command station
1	Connection plug for voltage supply
1	Fixing adapter (option)
1	DVD "PC based Automation"
1	Test report
1	Device pass card

3.2 Controls and displays



CS57x0-001

Pos.	Description
A	Command Station (here CS 5800)
B	Mounting frame
C	PC
D	Screen
E	Status LEDs (Error, HD, Power)
F	Front face status LEDs (Power, Fail, Status)
G	Front face control and display elements
H	Front face USB port (option)
I	Mounting frame connecting plate (option)
J	Nameplate

4 Installation

Important notes

4 Installation

4.1 Important notes



Stop!

Sensitive front frame gasket

During mounting, the gasket of the front frame is exposed and can be damaged.

Possible consequences:

- ▶ The degree of protection provided by the enclosure mentioned in the technical data is not attained.

Protective measures:

- ▶ Handle the gasket with care during mounting.
- ▶ Protect the gasket against ultraviolet rays.
- ▶ Each time before you mount the device, check whether the gasket is intact.



Stop!

Short circuit and static discharge

The device contains components which are endangered in the case of short circuit or static discharge.

Possible consequences:

- ▶ The device or parts of it will be destroyed.

Protective measures:

- ▶ Always switch off the voltage supply when working on the device. This particularly applies:
 - Before connecting / disconnecting connectors.
 - Before plugging in / plugging out modules.
- ▶ All persons handling printed circuit boards have to take account of ESD measures.
- ▶ Contacts of plug connectors must not be touched.
- ▶ Printed circuit boards may be touched only at places free from electrical contacts and may be placed only on appropriate materials (e.g. on ESD packaging or conductive foam material).
- ▶ Printed circuit boards may only be transported and stored in ESD packaging.

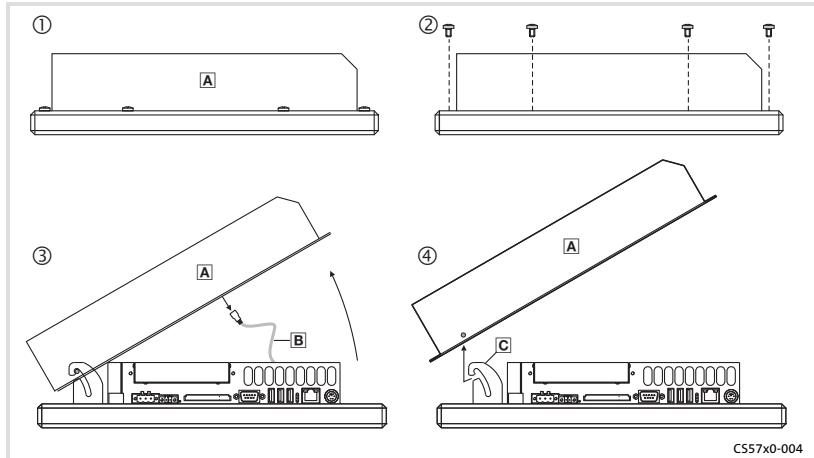
4 Installation

Mounting steps

Removing the mounting frame

4.2 Mounting steps

4.2.1 Removing the mounting frame

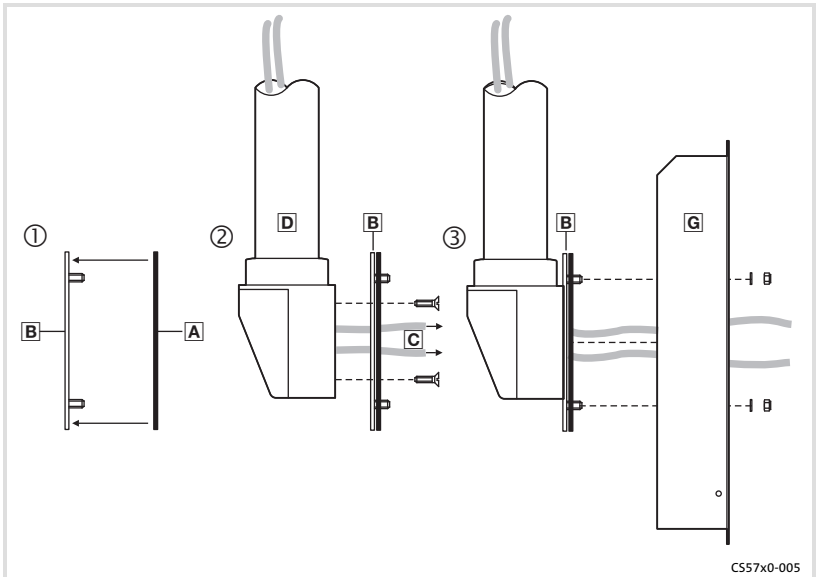


How to proceed:

1. Lay the device flat, with the mounting frame **A** upwards, on a work surface cushioned with a blanket.
 - The work surface must be stable, sufficiently large, and free of any objects. The touchscreen will be damaged when being laid on objects as for instance screws.
 2. Remove screws from the mounting frame.
 3. Open the mounting frame **A** at the top carefully until it locks and pull the earthing cable **B**.
 4. Unlatch the mounting frame **A** from the attachment **C** and remove it.
- Now you can mount the mounting frame to a support arm (📖 31) or to a wall. (📖 33)

4.2.2 Fixing the mounting frame to the support arm

Without add-on component



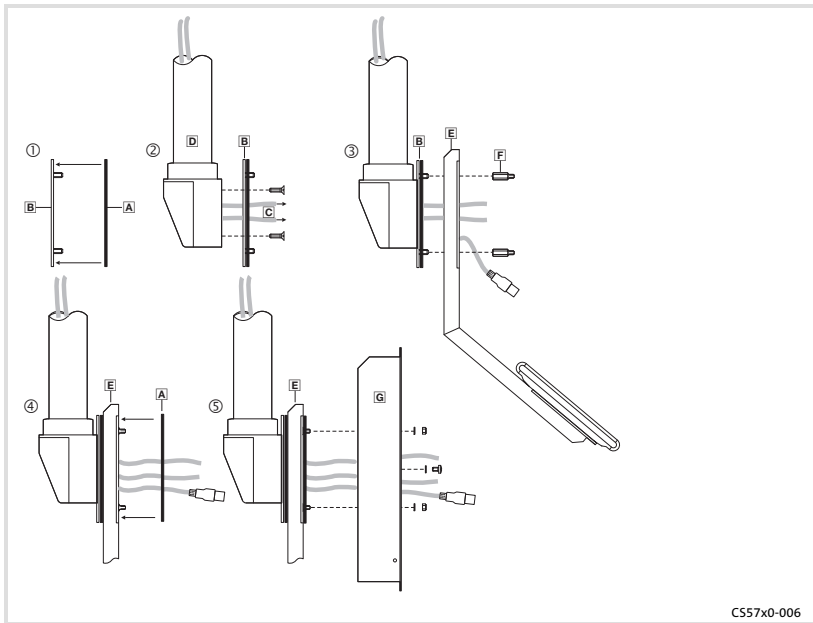
CS57x0-005

How to proceed:

1. Check support arm system for professional mounting and sufficient carrying capacity.
 - See support arm documentation.
2. Stick the self-adhesive seal **A** on the adapter plate **B** on the side with the threaded bolts.
3. Pull the connecting cables **C** out of the support arm **D** and screw the adapter plate **B** to the support arm **D**.
 - For screws see support arm documentation.
4. Screw the mounting frame **G** to the adapter plate **B**.
 - 4 nuts M5 with washers \varnothing 5.3 mm

Now you can connect the Command Station (☐ 35).

With add-on component



CS57x0-006

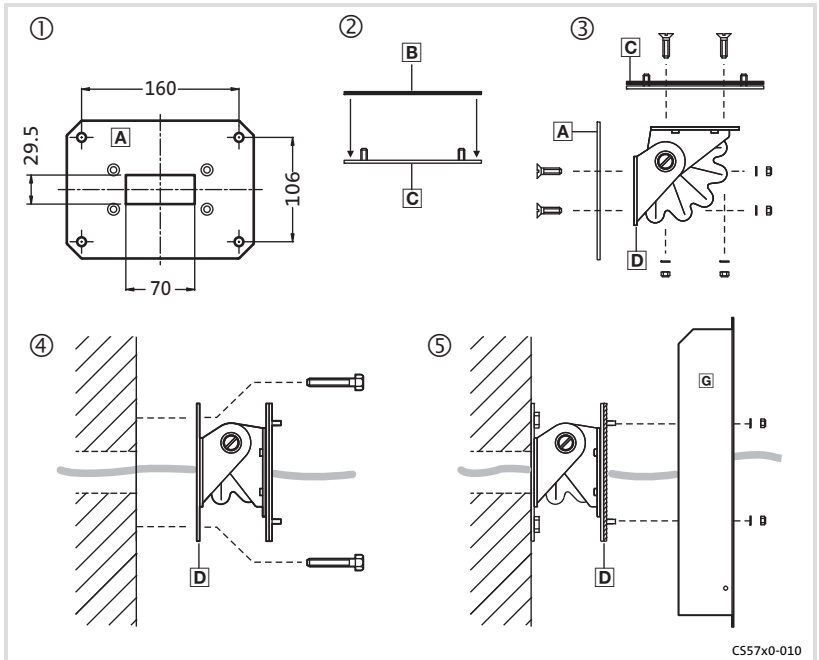
How to proceed:

1. Check support arm system for professional mounting and sufficient carrying capacity.
 - See support arm documentation.
2. Stick the self-adhesive seal **A** on the adapter plate **B** on the side with the threaded bolts.
3. Pull the connecting cables **C** out of the support arm **D** and screw the adapter plate **B** to the support arm **D**.
 - For screws see support arm documentation.
4. Screw the add-on component **E** to the threaded bolts of the adapter plate **B**.
 - 4 spacer bolts **F** on the inside/outside M5 x 20 mm
5. Stick the second self-adhesive seal **A** on the add-on component **E**.
6. Screw the mounting frame **G** to the add-on component **E**.
 - 4 nuts M5 with washers \varnothing 5.3 mm
 - 4 screws M5 x 8 mm with washers \varnothing 5.3 mm

Now you can connect the Command Station (☐ 35).

4.2.3 Fixing the mounting frame to the wall

Without add-on component



How to proceed:

1. Prepare the wall for mounting the wall bracket **A**.
 - The mounting location and the installation material must provide for a permanent mechanical connection.
2. Stick the self-adhesive seal **B** on the adapter plate **C** on the side with the threaded bolts.
3. Screw the wall bracket **A** and the adapter plate **C** to the swivel adapter **D**.
 - 2 x 4 countersunk head screws M5 x 16 mm with washers \varnothing 5.3 mm and nuts M5
4. Pull the connecting cable through the swivel adapter **D** and screw the swivel adapter to the wall.
5. Screw the mounting frame **G** to the swivel adapter **D**.
 - 4 nuts M5 with washers \varnothing 5.3 mm

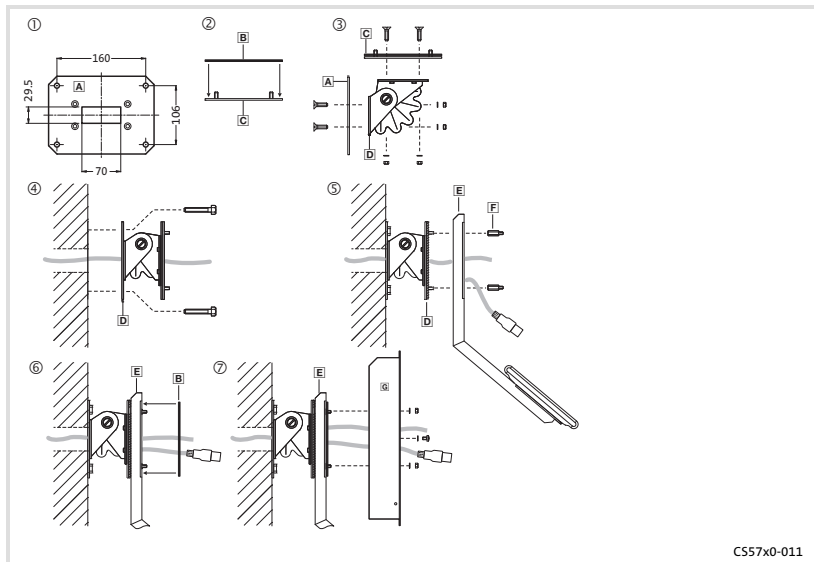
Now you can connect the Command Station (**35**).

Installation

Mounting steps

Fixing the mounting frame to the wall

With add-on component



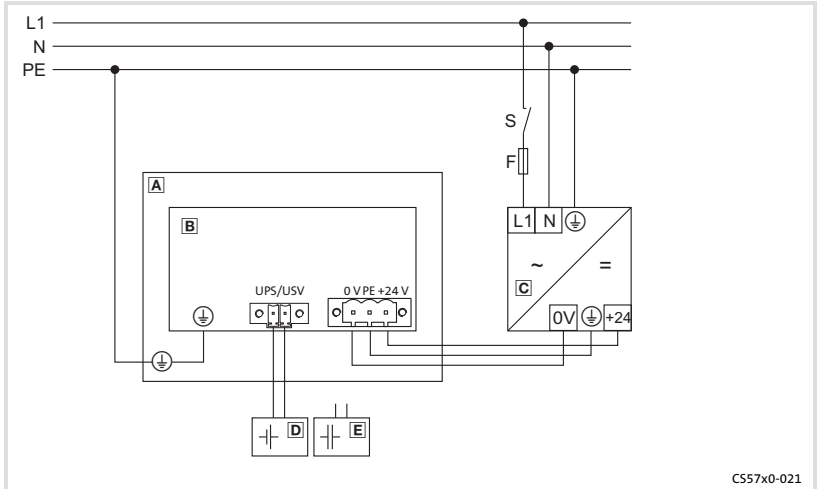
How to proceed:

1. Prepare the wall for mounting the wall bracket **A**.
 - The mounting location and the installation material must provide for a permanent mechanical connection.
2. Stick the self-adhesive seal **B** on the adapter plate **C** on the side with the threaded bolts.
3. Screw the wall bracket **A** and the adapter plate **C** to the swivel adapter **D**.
 - 2 x 4 countersunk head screws M5 x 16 mm with washers \varnothing 5.3 mm and nuts M5
4. Pull the connecting cable through the swivel adapter **D** and screw the swivel adapter to the wall.
5. Screw the add-on component **E** to the threaded bolts of the swivel adapter **D**.
 - 4 spacer bolts **F** on the inside/outside M5 x 20 mm
6. Stick the second self-adhesive seal **B** on the add-on component **E**.
7. Screw the mounting frame **G** to the add-on component **E**.
 - 4 nuts M5 with washers \varnothing 5.3 mm
 - 4 screws M5 x 8 mm with washers \varnothing 5.3 mm

Now you can connect the Command Station (📄 35).

4.2.4 Electrical installation

Terminal diagram supply



- A** Mounting frame
- B** PC with screen
- C** Power supply unit
- D** Battery pack (Option)
- E** Capacitor pack (Option)

Connecting the supply and peripheral devices

For connecting the supply and the peripheral devices, the PC has to be hooked into the mounting frame and folded down.



Stop!

PC can fall down

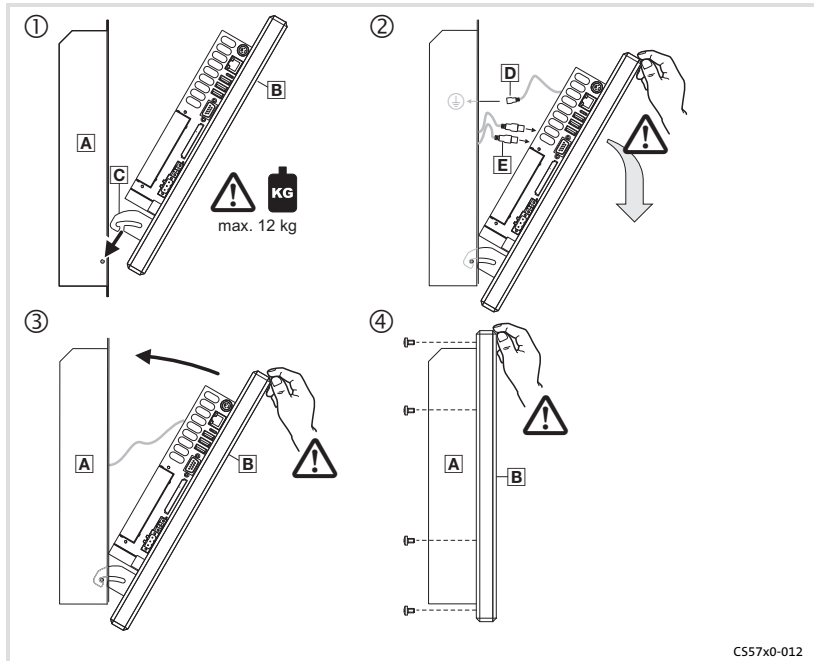
If the PC is not screwed together with the mounting frame, it may fall down.

Possible consequences:

- ▶ The PC and/or the screen are damaged.
- ▶ Injuries caused by the falling device.

Protective measures:

- ▶ Secure PC against falling down.



How to proceed:

1. Place PC **B** into the mounting frame **A** with the hook-up attachment **C** and, during the following worksteps, secure it against falling down.
2. Plug in connecting cable **E**.
 - Plug in PE connecting cable **D** at the mounting frame.
 - Plug in other connecting cables **E** (supply, PS/2, USB, LAN, etc.).
3. Fold in PC.
4. Screw PC to the mounting frame.
Always fit all screws.

1	Présentation du document	38
	1.1 Consignes utilisées	38
2	Consignes de sécurité	39
	2.1 Consignes générales de sécurité	39
	2.2 Consignes de sécurité pour l'installation selon UL	40
3	Description du produit	44
	3.1 Equipement livré	44
	3.2 Eléments de commande et d'affichage	44
4	Installation	45
	4.1 Remarques importantes	45
	4.2 Opérations de montage	47
	4.2.1 Démontage du châssis de montage	47
	4.2.2 Montage du châssis sur bras porteur	48
	4.2.3 Montage mural du châssis	50
	4.2.4 Installation électrique	52

1 Présentation du document

Consignes utilisées


1 Présentation du document




1.1 Consignes utilisées

Pour indiquer des risques et des informations importantes, la présente documentation utilise les mots et pictogrammes suivants :




Consignes de sécurité

Présentation des consignes de sécurité

	Danger ! (Le pictogramme indique le type de risque.) Explication (L'explication décrit le risque et les moyens de l'éviter.)
-----------------------------------------------------------------------------------	-----------------------------------------------------------------------------------------------------------------------------------------------------

Pictogramme et mot associé	Explication
 Danger !	Situation dangereuse pour les personnes en raison d'une tension électrique élevée Indication d'un danger imminent qui peut avoir pour conséquences des blessures mortelles ou très graves en cas de non-respect des consignes de sécurité correspondantes
 Danger !	Situation dangereuse pour les personnes en raison d'un danger d'ordre général Indication d'un danger imminent qui peut avoir pour conséquences des blessures mortelles ou très graves en cas de non-respect des consignes de sécurité correspondantes
 Stop !	Risques de dégâts matériels Indication d'un risque potentiel qui peut avoir pour conséquences des dégâts matériels en cas de non-respect des consignes de sécurité correspondantes

Consignes d'utilisation

Pictogramme et mot associé	Explication
 Remarque importante !	Remarque importante pour assurer un fonctionnement correct
 Conseil !	Conseil utile pour faciliter la mise en œuvre
	Renvoi à une autre documentation

2 Consignes de sécurité

2.1 Consignes générales de sécurité

Conseils pour assurer votre sécurité



Danger !

Le non-respect des consignes fondamentales de sécurité suivantes peut entraîner des blessures et des dommages matériels graves.

- ▶ Les composants d'entraînement et d'automatisation Lenze ...
 - ... doivent exclusivement être utilisés conformément à leur fonction.
 - ... ne doivent jamais être mis en service si des dommages sont décelés.
 - ... ne doivent jamais être modifiés d'un point de vue technique.
 - ... ne doivent jamais être mis en service s'ils ne sont pas montés intégralement.
 - ... ne doivent jamais être mis en service sans le capot obligatoire.
 - ... peuvent - selon l'indice de protection - contenir des pièces sous tension, en mouvement ou en rotation. Les surfaces peuvent être brûlantes.
- ▶ Pour les composants d'entraînement et d'automatisation Lenze ...
 - ... utiliser uniquement les accessoires homologués pour le produit.
 - ... utiliser uniquement les pièces détachées d'origine proposées par le constructeur.
- ▶ Respecter les consignes et les indications contenues dans la documentation concernée.

Il s'agit de la condition préalable pour garantir un fonctionnement sûr et fiable et pour obtenir les caractéristiques du produit indiquées.

Les procédures à suivre et les plans de raccordement fournis constituent des recommandations dont l'adéquation avec l'application concernée doit être vérifiée. Lenze n'assumera aucune responsabilité pour les dommages liés à un problème d'adéquation des procédures et plans de raccordements indiqués.
- ▶ Les travaux réalisés avec et au niveau des composants d'entraînement et d'automatisation Lenze ne doivent être exécutés que par un personnel qualifié et habilité.

Selon les normes CEI 60364 ou CENELEC HD 384, ces personnes doivent ...

 - ... connaître parfaitement l'installation, le montage, la mise en service et le fonctionnement du produit.
 - ... posséder les qualifications appropriées pour l'exercice de leur activité.
 - ... connaître toutes les prescriptions pour la prévention d'accidents, directives et lois applicables sur le lieu d'utilisation et être en mesure de les appliquer.

2.2 Consignes de sécurité pour l'installation selon U_L**Original - Anglais****Approval**

Underwriter Laboratories (UL), UL508 and CSA C22.2 No. 142-M1987, (UL File Number E236341)

Ratings

- ▶ Input 24 V DC, max. 65 W (65 VA)
- ▶ Max. ambient temperature 40 °C
- ▶ Environmental ratings: Type 1 Enclosure
- ▶ Optional communication ratings:
 - RS232-Connection: max. 3 A
 - USB-Connection, PS/2-Connection: max. 1 A
 - LAN-Connection: Standard ISDN or RJ45
 - VGA-Connection, FBAS-Connection, DVI-Connector, DPL-Connection: max. 4 A
 - External Power Supply for DVI/USB Extender: max. 4 A
 - Video-DSUB Connection for DVI/USB Extender: max. 4 A
 - Data-DSUB Connection for DVI/USB Extender : max. 4 A



Warnings!

Conditions of acceptability

- ▶ These devices are evaluated to meet environmental UL Type 1 Enclosure requirements, when all openings in the enclosure back are closed (filled) by devices with suitable environmental type ratings. This may be achieved by use of appropriate supporting beam (support arm system), with suitable environmental ratings or equivalent means.
- ▶ Models CS5710 IPC and CS5710 DVI are rated for environmental UL Type 1 Enclosure, when openings in the front are closed with suitable devices (e.g. buttons, emergency off button, etc.).
- ▶ The effects of condensation or high humidity shall be reduced by the application of heat through continuous energization of the equipment, with interruptions such that cooling to the point of condensation does not occur.
- ▶ The devices are intended for the use in a pollution degree 2 or controlled environment only.

Field Wiring Markings

Wiring Terminal MSTB 2,5/3-STF-5,08:

- ▶ Use Copper Wire only.
- ▶ AWG 18 ... AWG 12 (0.82 mm²... 3.3 mm²)
- ▶ Torque 5...7 lb-in (0.5 ... 0.6 Nm)

Original - Français**Homologation**

Underwriter Laboratories (UL), UL508 et CSA C22.2 n° 142-M1987, (n° de dossier UL E236341)

Caractéristiques assignées

- ▶ Entrée 24 V CC, maximum 65 W (65 VA)
- ▶ Température ambiante maximale : 40 °C
- ▶ Evaluation environnementale : coffret de type 1
- ▶ Caractéristiques de communication assignées (option) :
 - Port RS232 : maximum 3 A
 - Port USB, port PS/2 : maximum 1 A
 - Port LAN : RNIS standard ou RJ45
 - Port VGA, port FBAS, connecteur DVI, port DPL : maximum 4 A
 - Alimentation externe pour carte d'extension DVI/USB : maximum 4 A
 - Port vidéo DSUB pour carte d'extension DVI/USB : maximum 4 A
 - Port de données DSUB pour carte d'extension DVI/USB : maximum 4 A

 **Warnings!****Conditions d'acceptabilité**

- ▶ Ces équipements sont évalués en vue de déterminer la conformité aux exigences environnementales UL pour un coffret de type 1, toutes les ouvertures à l'arrière du coffret étant fermées (obturées) par des dispositifs appropriés. Pour cela, il convient d'utiliser une traverse de support (système à bras porteur) appropriée ou un système équivalent.
- ▶ Les modèles CS5710 IPC et CS5710 DVI sont conçus pour un coffret de type 1 (classification environnementale UL), toutes les ouvertures à l'avant du coffret étant fermées par les dispositifs adaptés (touches de commande, bouton d'arrêt d'urgence, etc.).
- ▶ Les effets de la condensation ou d'une humidité importante peuvent être compensés par la chaleur générée par une mise sous tension continue de l'équipement. Les interruptions doivent être contrôlées de façon à ce que le point de condensation ne soit pas atteint durant les phases de refroidissement.
- ▶ Les équipements sont destinés exclusivement à être utilisés dans un environnement contrôlé, caractérisé par le degré de pollution 2.

Marquage du câblage à pied d'oeuvre

Bornier de câblage MSTB 2,5/3-STF-5,08 :

- ▶ Utiliser exclusivement des conducteurs en cuivre.
- ▶ AWG 18 ... AWG 12 (0,82 mm²... 3,3 mm²)
- ▶ Couple de 5 à 7 lb-in (0,5 ... 0,6 Nm)

3 Description du produit

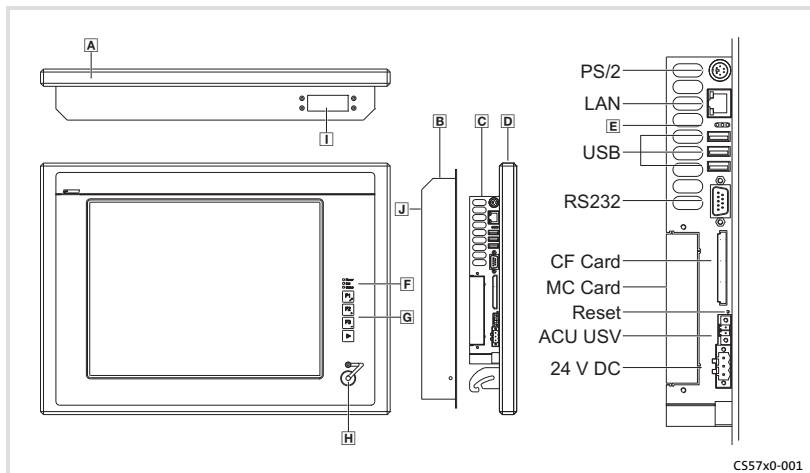
Équipement livré

3 Description du produit

3.1 Equipement livré

Quantité	Désignation
1	Command Station (unité de commande)
1	Connecteur d'alimentation
1	Adaptateur de fixation (option)
1	DVD "PC based Automation"
1	Rapport d'essai
1	Carte d'identification de l'appareil

3.2 Éléments de commande et d'affichage



Pos.	Description
A	Command Station (unité de commande) (ici : CS 5800)
B	Châssis de montage
C	PC
D	Ecran
E	LEDs d'état (Error, HD, Power)
F	LEDs d'état sur la face avant (Power, Fail, Status)
G	Éléments de commande sur la face avant
H	Port USB sur la face avant (option)
I	Plaque de raccordement du châssis de montage (option)
J	Plaque signalétique

4 Installation

4.1 Remarques importantes



Stop !

Joint d'étanchéité fragile sur cadre avant

Pendant les opérations de montage, le joint d'étanchéité du cadre avant n'est pas protégé et risque alors d'être endommagé.

Risques encourus :

- ▶ L'indice de protection indiqué sous "Spécifications techniques" n'est pas atteint.

Mesures de protection :

- ▶ Pendant le montage, manipuler le joint d'étanchéité avec soin.
- ▶ Protéger le joint d'étanchéité contre les rayons UV.
- ▶ Avant chaque montage de l'appareil, vérifier l'intégrité du joint d'étanchéité.

**Stop !****Court-circuits et décharges électrostatiques**

L'appareil comprend des composants sensibles aux court-circuits ou aux décharges électrostatiques.

Risques encourus :

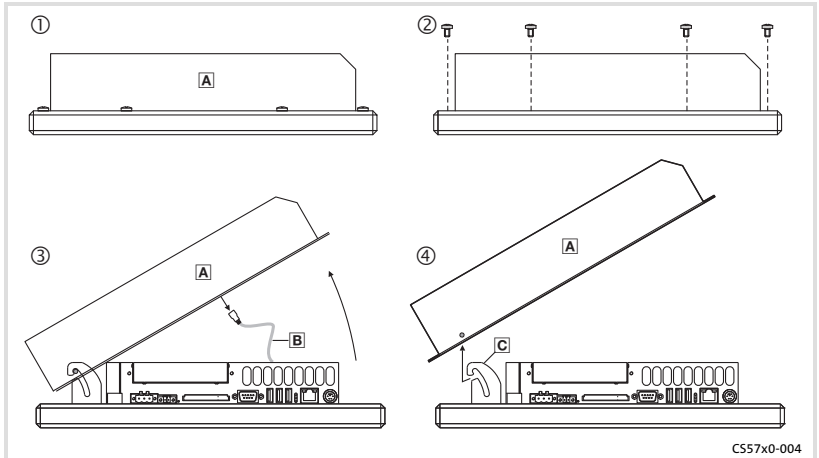
- ▶ Destruction de l'appareil ou de ces composants

Mesures de protection :

- ▶ Veiller à ce que l'appareil soit hors tension avant tous travaux sur celui-ci. Ceci est valable en particulier dans les cas de figure suivants :
 - Avant le raccordement/retrait de connecteurs enfichables
 - Avant l'enfichage/le retrait de modules
- ▶ Toute personne manipulant des cartes électroniques doit respecter les mesures relatives aux décharges électrostatiques (ESD).
- ▶ Ne pas toucher les contacts électriques des connecteurs enfichables.
- ▶ Toucher les cartes électroniques uniquement là où il n'y a pas de contacts électriques et les poser obligatoirement sur des supports appropriés (exemples : emballage ESD ou mousse synthétique conductrice).
- ▶ Utiliser impérativement les emballages ESD pour transporter ou stocker des cartes électroniques.

4.2 Opérations de montage

4.2.1 Démontage du châssis de montage



Procéder aux opérations suivantes :

1. Positionner l'appareil à plat, le châssis de montage **A** vers le haut, sur une surface de travail recouverte d'une couverture.
 - La surface de travail doit être stable, suffisamment grande et exempte de tout objet. L'écran tactile risque d'être endommagé s'il est posé sur des vis par exemple.
2. Retirer les vis du cadre du châssis de montage.
3. Ouvrir avec précaution le châssis de montage **A** vers le haut jusqu'à sa position d'ouverture totale (dispositif d'arrêt) et retirer le câble de mise à la terre **B**.
4. Sortir le châssis de montage **A** du dispositif de fixation **C** et l'enlever.

Le châssis de montage peut maintenant être monté sur un bras porteur (48) ou sur le mur (50).

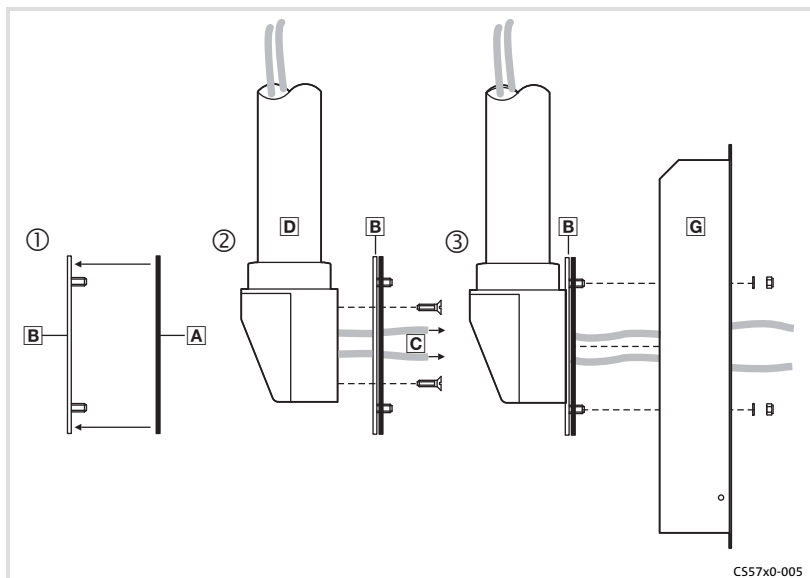
4 Installation

Opérations de montage

Montage du châssis sur bras porteur

4.2.2 Montage du châssis sur bras porteur

Sans élément d'assemblage

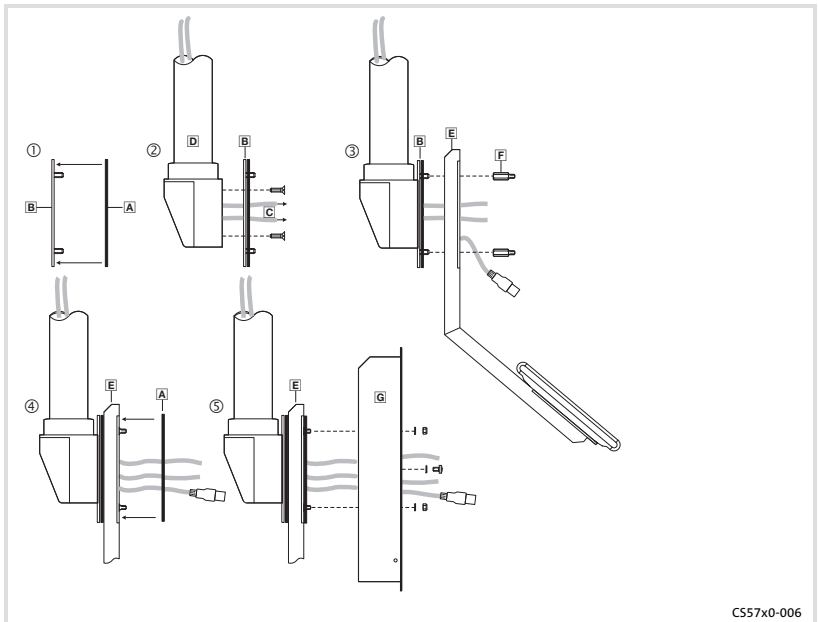


Procéder aux opérations suivantes :

1. Vérifier si le système à bras porteur est correctement monté et si sa capacité de charge est suffisante.
— Voir la documentation du bras porteur.
2. Coller le joint autocollant A sur la plaque de montage B (du côté des goujons filetés).
3. Retirer le câble C du bras porteur D et fixer la plaque de montage B sur le bras porteur D à l'aide des vis.
— Pour les vis, voir la documentation du bras porteur.
4. Fixer le châssis G sur la plaque de montage B à l'aide des vis.
— 4 écrous M5 avec rondelles \varnothing 5.3 mm

L'unité Command Station peut maintenant être raccordée (52).

Avec élément d'assemblage



CS57x0-006

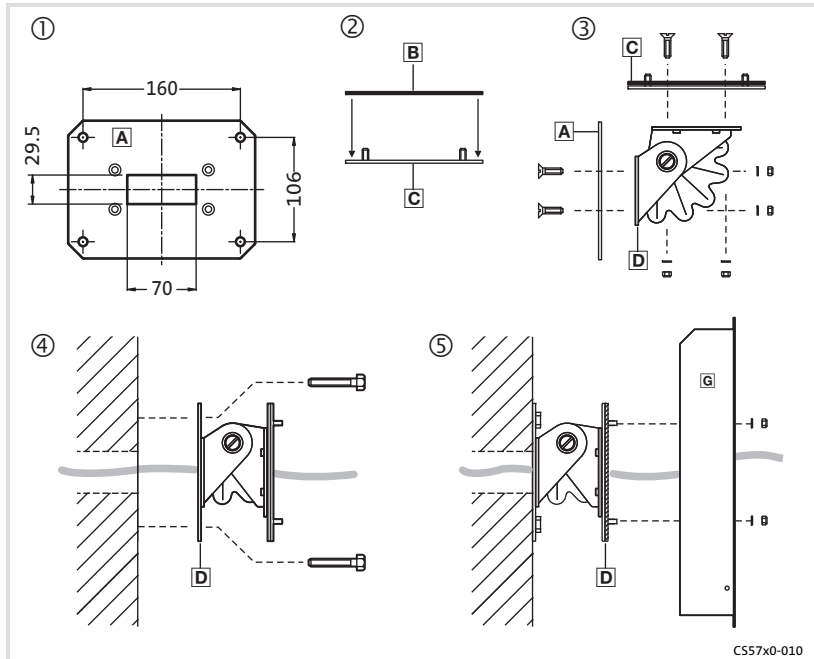
Procéder aux opérations suivantes :

1. Vérifier si le système à bras porteur est correctement monté et si sa capacité de charge est suffisante.
 - Voir la documentation du bras porteur.
2. Coller le joint autocollant **A** sur la plaque de montage **B** (du côté des goujons filetés).
3. Retirer le câble **C** du bras porteur **D** et fixer la plaque de montage **B** sur le bras porteur **D** à l'aide des vis.
 - Pour les vis, voir la documentation du bras porteur.
4. Fixer l'élément d'assemblage **E** sur les goujons filetés de la plaque de montage **B**.
 - 4 boulons **F** intérieurs/extérieurs M5 x 20 mm
5. Coller le deuxième joint autocollant **A** sur l'élément d'assemblage **E**.
6. Fixer le châssis de montage **G** sur l'élément d'assemblage **E** à l'aide des vis.
 - 4 écrous M5 avec rondelles \varnothing 5.3 mm
 - 4 vis M5 x 8 mm avec rondelles \varnothing 5.3 mm

L'unité Command Station peut maintenant être raccordée (☐ 52).

4.2.3 Montage mural du châssis

Sans élément d'assemblage

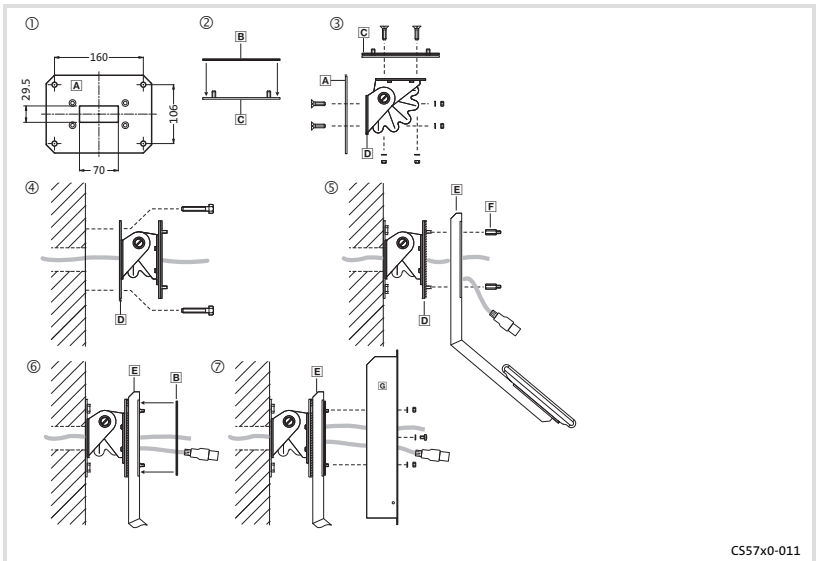


Procéder aux opérations suivantes :

1. Préparer le mur pour le montage du dispositif de fixation murale **A**.
– Le lieu d'installation et le matériel de montage doivent garantir une liaison mécanique durable.
2. Coller le joint autocollant **B** sur la plaque de montage **C** (du côté des goujons filetés).
3. Visser le dispositif de fixation murale **A** et la plaque de montage **C** sur l'adaptateur pivotant **D**.
– 2 x 4 vis à tête fraisée M5 x 16 mm avec rondelles \varnothing 5.3 mm et écrous M5
4. Faire passer le câble de raccordement à travers l'adaptateur pivotant **D** et fixer ce dernier sur le mur à l'aide des vis.
5. Fixer le châssis de montage **G** sur l'adaptateur pivotant **D** à l'aide des vis.
– 4 écrous M5 avec rondelles \varnothing 5.3 mm

L'unité Command Station peut maintenant être raccordée (☞ 52).

Avec élément d'assemblage



CS57x0-011

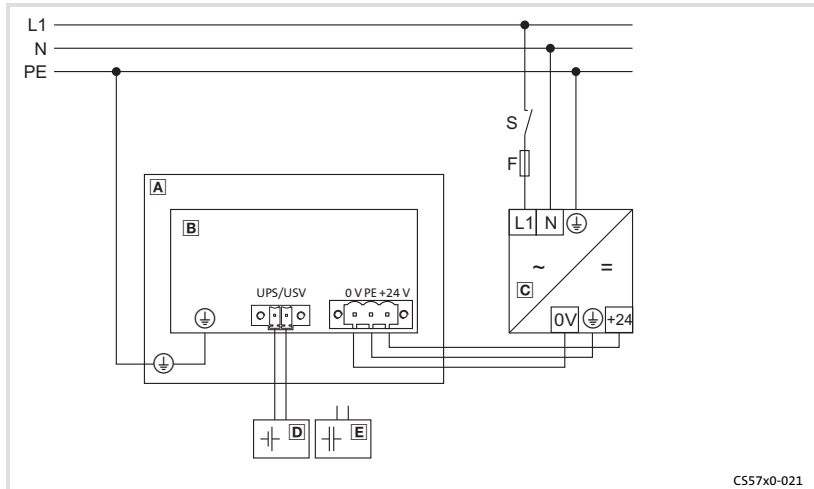
Procéder aux opérations suivantes :

1. Préparer le mur pour le montage du dispositif de fixation murale **A**.
– Le lieu d'installation et le matériel de montage doivent garantir une liaison mécanique durable.
2. Coller le joint autocollant **B** sur la plaque de montage **C** (du côté des goujons filetés).
3. Visser le dispositif de fixation murale **A** et la plaque de montage **C** sur l'adaptateur pivotant **D**.
– 2 x 4 vis à tête fraisée M5 x 16 mm avec rondelles \varnothing 5.3 mm et écrous M5
4. Faire passer le câble de raccordement à travers l'adaptateur pivotant **D** et fixer ce dernier sur le mur à l'aide des vis.
5. Fixer l'élément d'assemblage **E** sur les goujons filetés de l'adaptateur pivotant **D**.
– 4 boulons **F** intérieurs/extérieurs M5 x 20 mm
6. Coller le deuxième joint autocollant **B** sur l'élément d'assemblage **E**.
7. Fixer le châssis de montage **G** sur l'élément d'assemblage **E** à l'aide des vis.
– 4 écrous M5 avec rondelles \varnothing 5.3 mm
– 4 vis M5 x 8 mm avec rondelles \varnothing 5.3 mm

L'unité Command Station peut maintenant être raccordée (☞ 52).

4.2.4 Installation électrique

Plan de raccordement de l'alimentation



- A** Châssis de montage
- B** PC avec écran
- C** Bloc d'alimentation
- D** Pack de piles (option)
- E** Pack de condensateurs (option)

Raccordement de l'alimentation et des appareils périphériques

Pour raccorder l'alimentation et des appareils périphériques, il faut d'abord insérer le PC dans le châssis, puis le rabattre.

**Stop !****Risque de chute du PC**

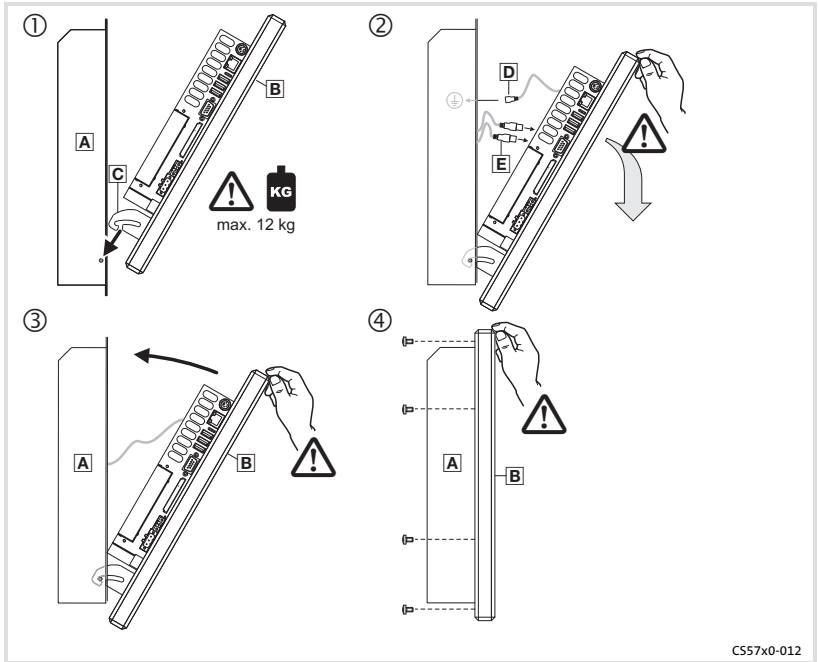
Le PC risque de tomber s'il n'est pas fixé dans le châssis de montage à l'aide des vis.

Risques encourus :

- ▶ Endommagement du PC et/ou de l'écran
- ▶ Blessures liées à la chute de l'appareil

Mesures de protection :

- ▶ Protéger le PC contre les chutes.



Procéder aux opérations suivantes :

1. Positionner le PC **B** avec le dispositif de fixation **C** dans le châssis de montage **A** et procéder aux opérations suivantes afin de le protéger contre les chutes.
2. Enfiler le câble de raccordement **B**.
 - Enfiler le câble de raccordement PE **D** dans le châssis de montage.
 - Enfiler les autres câbles de raccordement **E** (alimentation, PS/2, USB, LAN etc.).
3. Remettre le PC dans le châssis de montage.
4. Fixer le PC dans le châssis de montage à l'aide des vis.
Monter impérativement toutes les vis.

1	Acerca de esta documentación	55
	1.1 Indicaciones utilizadas	55
2	Instrucciones de seguridad	56
	2.1 Instrucciones generales de seguridad	56
	2.2 Instrucciones de seguridad para la instalación según UL	57
3	Descripción del producto	61
	3.1 Alcance del suministro	61
	3.2 Elementos de mando y visualización	61
4	Instalación	62
	4.1 Indicaciones importantes	62
	4.2 Pasos para el montaje	64
	4.2.1 Desmontar marco de montaje	64
	4.2.2 Montar marco de montaje en el brazo portante	65
	4.2.3 Montar marco de montaje en la pared	67
	4.2.4 Instalación eléctrica	69

1 Acerca de esta documentación

1.1 Indicaciones utilizadas

Para indicar peligros e información importante, se utilizan en esta documentación los siguientes términos indicativos y símbolos:

Instrucciones de seguridad

Estructura de las instrucciones de seguridad:



¡Peligro!

(indican el tipo y la gravedad del peligro)

Texto indicativo

(describe el peligro y da instrucciones para evitarlo)

Pictograma y término indicativo	Significado
¡Peligro!	Riesgo de daños personales por voltaje eléctrico Indica un peligro inminente que puede causar la muerte o lesiones graves si no se toman las medidas adecuadas.
¡Peligro!	Riesgo de daños personales por una fuente de riesgo general Indica un peligro inminente que puede causar la muerte o lesiones graves si no se toman las medidas adecuadas.
¡Alto!	Peligro de daños materiales Indica un posible riesgo que puede ocasionar daños materiales si no se toman las medidas adecuadas.

Instrucciones de uso

Pictograma y término indicativo	Significado
¡Aviso!	Nota importante para el funcionamiento sin fallos
¡Sugerencia!	Sugerencia útil para facilitar la operación
	Referencia a otra documentación

2 Instrucciones de seguridad

Instrucciones generales de seguridad

2 Instrucciones de seguridad

2.1 Instrucciones generales de seguridad

También para su propia seguridad



¡Peligro!

Si no se observan las siguientes instrucciones básicas de seguridad, pueden ocasionarse serios daños a personas y materiales:

- ▶ Los componentes de accionamiento y automatización de Lenze ...
 - ... sólo deben utilizarse de la manera adecuada.
 - ... nunca deben ponerse en funcionamiento si existen daños visibles.
 - ... nunca deben someterse a modificaciones técnicas.
 - ... nunca deben ponerse en funcionamiento si no están completamente montados.
 - ... nunca deben ponerse en funcionamiento sin las cubiertas necesarias.
 - ... pueden incluir durante y después del funcionamiento, y dependiendo de su grado de protección, piezas vivas, así como móviles y giratorias. Las superficies pueden estar calientes.
- ▶ Para componentes de accionamiento y automatización de Lenze ...
 - ... sólo utilizar los accesorios permitidos.
 - ... sólo utilizar piezas de recambio originales del fabricante.
- ▶ Observe todas las indicaciones de la documentación adjunta y la documentación correspondiente.

Es requisito esencial para un funcionamiento seguro y sin fallos, así como para lograr las características declaradas del producto.

Las indicaciones técnicas de procedimiento y secciones de conexión presentadas en este documento son propuestas, cuya transferibilidad a la aplicación correspondiente deberá ser comprobada. El fabricante no se hace responsable de la aptitud de los procedimientos y propuestas de conexión que se indican.
- ▶ Todos los trabajos con y en componentes de accionamiento y automatización de Lenze sólo deben ser realizados por personal experto cualificado.

Según IEC 60364 o resp. CENELEC HD 384 se trata de personas, ...

 - ... que conocen la instalación, el montaje, la puesta en marcha y la operación del producto.
 - ... que disponen de las cualificaciones correspondientes a su trabajo.
 - ... que conocen y saben aplicar todas las normas de prevención de accidentes, directivas y leyes aplicables en el lugar de uso.

2.2 Instrucciones de seguridad para la instalación según U_L

Original - Inglés

Approval

Underwriter Laboratories (UL), UL508 and CSA C22.2 No. 142-M1987, (UL File Number E236341)

Ratings

- ▶ Input 24 V DC, max. 65 W (65 VA)
- ▶ Max. ambient temperature 40 °C
- ▶ Environmental ratings: Type 1 Enclosure
- ▶ Optional communication ratings:
 - RS232-Connection: max. 3 A
 - USB-Connection, PS/2-Connection: max. 1 A
 - LAN-Connection: Standard ISDN or RJ45
 - VGA-Connection, FBAS-Connection, DVI-Connector, DPL-Connection: max. 4 A
 - External Power Supply for DVI/USB Extender: max. 4 A
 - Video-DSUB Connection for DVI/USB Extender: max. 4 A
 - Data-DSUB Connection for DVI/USB Extender : max. 4 A



Warnings!

Conditions of acceptability

- ▶ These devices are evaluated to meet environmental UL Type 1 Enclosure requirements, when all openings in the enclosure back are closed (filled) by devices with suitable environmental type ratings. This may be achieved by use of appropriate supporting beam (support arm system), with suitable environmental ratings or equivalent means.
- ▶ Models CS5710 IPC and CS5710 DVI are rated for environmental UL Type 1 Enclosure, when openings in the front are closed with suitable devices (e.g. buttons, emergency off button, etc.).
- ▶ The effects of condensation or high humidity shall be reduced by the application of heat through continuous energization of the equipment, with interruptions such that cooling to the point of condensation does not occur.
- ▶ The devices are intended for the use in a pollution degree 2 or controlled environment only.

Field Wiring Markings

Wiring Terminal MSTB 2,5/3-STF-5,08:

- ▶ Use Copper Wire only.
- ▶ AWG 18 ... AWG 12 (0.82 mm² ... 3.3 mm²)
- ▶ Torque 5...7 lb-in (0.5 ... 0.6 Nm)

Original - Francés

Homologation

Underwriter Laboratories (UL), UL508 et CSA C22.2 n° 142-M1987, (n° de dossier UL E236341)

Caractéristiques assignées

- ▶ Entrée 24 V CC, maximum 65 W (65 VA)
- ▶ Température ambiante maximale : 40 °C
- ▶ Evaluation environnementale : coffret de type 1
- ▶ Caractéristiques de communication assignées (option) :
 - Port RS232 : maximum 3 A
 - Port USB, port PS/2 : maximum 1 A
 - Port LAN : RNIS standard ou RJ45
 - Port VGA, port FBAS, connecteur DVI, port DPL : maximum 4 A
 - Alimentation externe pour carte d'extension DVI/USB : maximum 4 A
 - Port vidéo DSUB pour carte d'extension DVI/USB : maximum 4 A
 - Port de données DSUB pour carte d'extension DVI/USB : maximum 4 A



Warnings!

Conditions d'acceptabilité

- ▶ Ces équipements sont évalués en vue de déterminer la conformité aux exigences environnementales UL pour un coffret de type 1, toutes les ouvertures à l'arrière du coffret étant fermées (obturées) par des dispositifs appropriés. Pour cela, il convient d'utiliser une traverse de support (système à bras porteur) appropriée ou un système équivalent.
- ▶ Les modèles CS5710 IPC et CS5710 DVI sont conçus pour un coffret de type 1 (classification environnementale UL), toutes les ouvertures à l'avant du coffret étant fermées par les dispositifs adaptés (touches de commande, bouton d'arrêt d'urgence, etc.).
- ▶ Les effets de la condensation ou d'une humidité importante peuvent être compensés par la chaleur générée par une mise sous tension continue de l'équipement. Les interruptions doivent être contrôlées de façon à ce que le point de condensation ne soit pas atteint durant les phases de refroidissement.
- ▶ Les équipements sont destinés exclusivement à être utilisés dans un environnement contrôlé, caractérisé par le degré de pollution 2.

Marquage du câblage à pied d'oeuvre

Bornier de câblage MSTB 2,5/3-STF-5,08 :

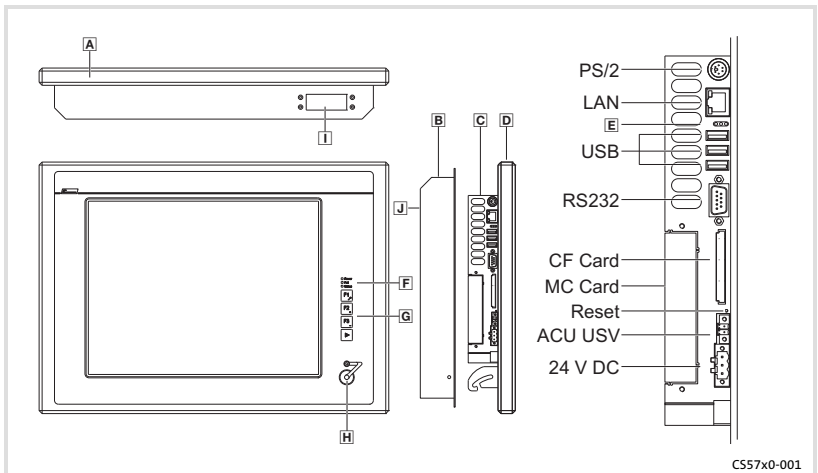
- ▶ Utiliser exclusivement des conducteurs en cuivre.
- ▶ AWG 18 ... AWG 12 (0,82 mm²... 3,3 mm²)
- ▶ Couple de 5 à 7 lb-in (0,5 ... 0,6 Nm)

3 Descripción del producto

3.1 Alcance del suministro

Cantidad	Denominación
1	Command Station
1	Conector para el suministro de voltaje
1	Adaptador de sujeción (opcional)
1	DVD "PC based Automation"
1	Informe de ensayo
1	Pasaporte del equipo

3.2 Elementos de mando y visualización



Pos.	Descripción
A	Command Station (aquí CS 5800)
B	Marco para el montaje
C	PC
D	Pantalla
E	LEDs de estado (Error, HD, Power)
F	LEDs de estado frontales (Power, Fail, Status)
G	Elementos de mando frontales
H	Conexión USB frontal (opcional)
I	Placa de conexión para el marco de montaje (opcional)
J	Placa de características

4 Instalación

Indicaciones importantes

4 Instalación

4.1 Indicaciones importantes



¡Alto!

Anillo obturador sensible en el marco frontal.

Durante el montaje, el anillo obturador del marco frontal queda expuesto y puede resultar dañado.

Posibles consecuencias:

- ▶ No se alcanzará el tipo de protección indicado en los datos técnicos.

Medidas de protección:

- ▶ Tenga cuidado con el anillo obturador durante el montaje.
- ▶ Proteja el anillo obturador contra rayos UV.
- ▶ Compruebe siempre que el anillo obturador esté en perfecto estado antes de montar el equipo.



¡Alto!

Cortocircuito y descargas estáticas

El equipo contiene elementos que pueden resultar dañados en caso de cortocircuito o descarga estática.

Posibles consecuencias:

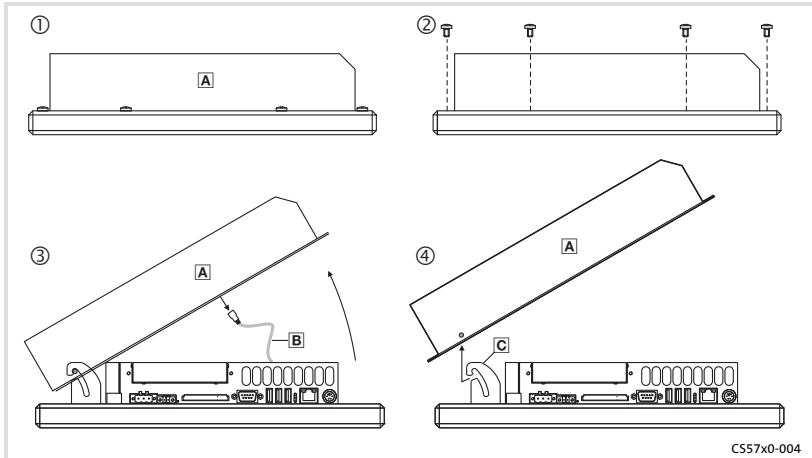
- ▶ El equipo o partes de éste podrían resultar dañados.

Medidas de protección:

- ▶ Siempre desconectar el suministro de voltaje al trabajar en el equipo. Esto es especialmente de aplicación:
 - antes de enchufar/desenchufar conectores.
 - antes de enchufar/desenchufar módulos.
- ▶ Todas las personas que trabajen con subconjuntos planos, deben tener en cuenta las medidas relativas a las descargas electrostáticas (ESD).
- ▶ No se deben tocar los contactos de conectores enchufables.
- ▶ Los subconjuntos planos sólo deben tocarse en puntos libres de contacto y colocarse solamente sobre bases adecuadas (p.e. sobre embalaje ESD o goma-espuma conductora).
- ▶ Los subconjuntos planos sólo deben ser transportados en embalajes ESD.

4.2 Pasos para el montaje

4.2.1 Desmontar marco de montaje



CS57x0-004

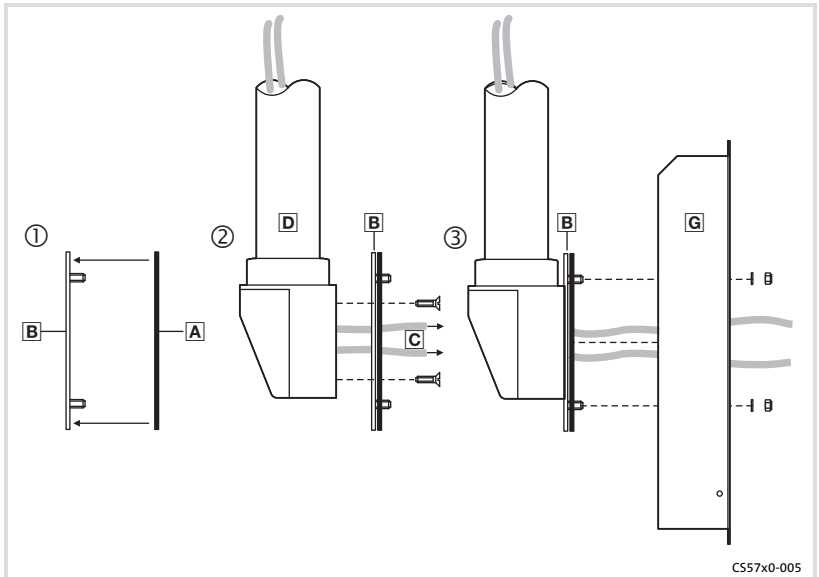
Proceda de la siguiente manera:

1. Colocar el equipo de manera llana, con el marco de montaje **A** hacia arriba, sobre una superficie de trabajo protegida con una manta.
 - La superficie de trabajo debe ser estable, suficientemente grande y estar libre de cualquier objeto. La pantalla táctil podría resultar dañada si se coloca sobre objetos, como por ejemplo tornillos.
2. Retirar los tornillos del borde del marco de montaje.
3. Abrir el marco de montaje **A** con cuidado, por el lado superior, hasta el cierre y sacar el cable de puesta a tierra **B**.
4. Desenganchar el marco de montaje **A** del enganche **C** y retirarlo.

A continuación puede montar el marco de montaje en un brazo portante (📖 65) o en la pared (📖 67).

4.2.2 Montar marco de montaje en el brazo portante

Sin elemento adicional



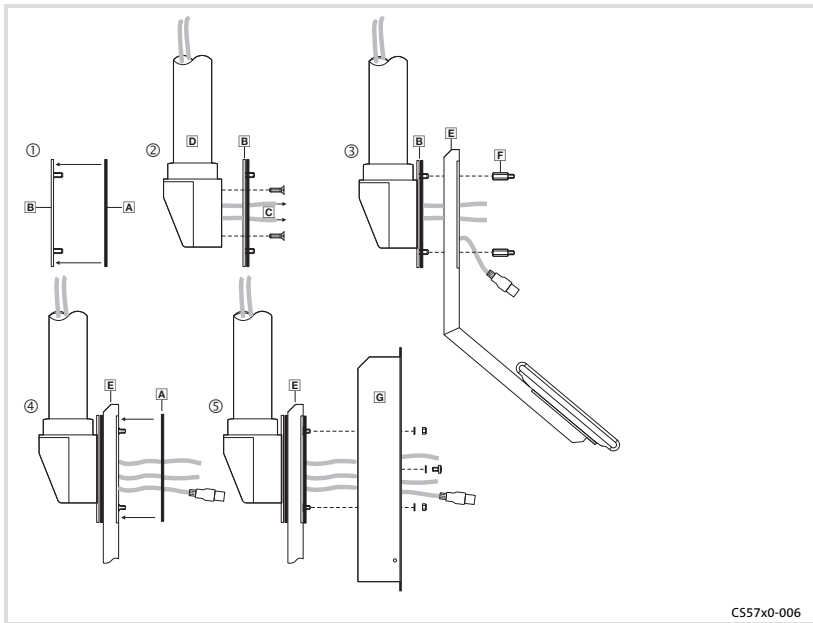
CS57x0-005

Proceda de la siguiente manera:

1. Comprobar que el sistema de brazo portante esté montado correctamente y tenga suficiente capacidad de carga.
— Véase la documentación del brazo portante.
2. Pegar la junta autoadhesiva **A** sobre la placa adaptadora **B**, en el lado con el perno roscado.
3. Extraer los cables de conexión **C** del brazo portante **D** y atornillar la placa adaptadora **B** al brazo portante **D**.
— Tornillos, véase la documentación del brazo portante.
4. Atornillar el marco de montaje **G** sobre la placa adaptadora **B**.
— 4 tuercas M5 con arandelas $\varnothing 5.3$ mm

Ahora puede proceder a conectar la Command Station (📖 69).

Con elemento adicional



CS57x0-006

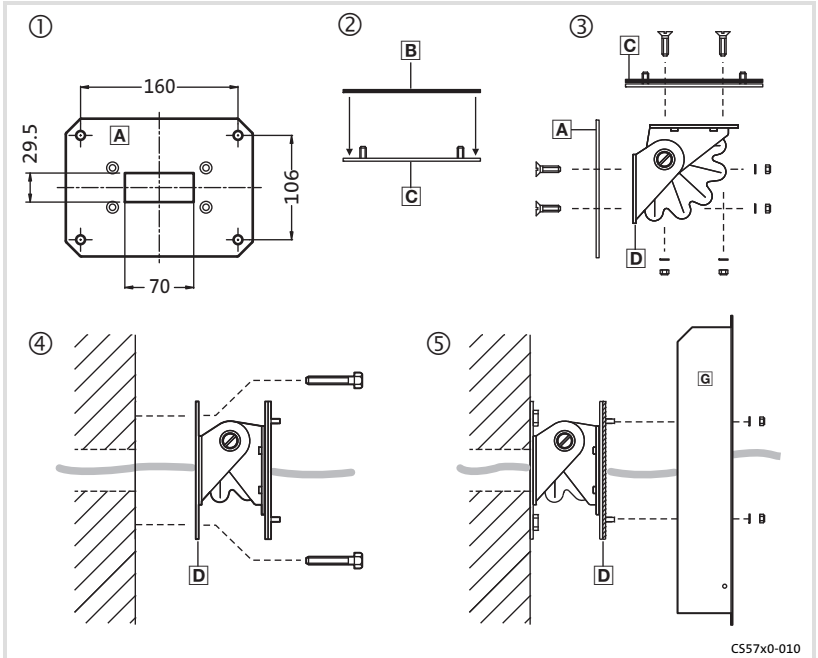
Proceda de la siguiente manera:

1. Comprobar que el sistema de brazo portante esté montado correctamente y tenga suficiente capacidad de carga.
– Véase la documentación del brazo portante.
2. Pegar la junta autoadhesiva **A** sobre la placa adaptadora **B**, en el lado con el perno roscado.
3. Extraer los cables de conexión **C** del brazo portante **D** y atornillar la placa adaptadora **B** al brazo portante **D**.
– Tornillos, véase la documentación del brazo portante.
4. Atornillar el elemento adicional **E** en el perno roscado de la placa adaptadora **B**.
– 4 pernos distanciadores **F** interior/exterior M5 x 20 mm
5. Pegar la segunda junta autoadhesiva **A** sobre el elemento adicional **E**.
6. Atornillar el marco de montaje **G** sobre la placa adaptadora **B**.
– 4 tuercas M5 con arandelas \varnothing 5.3 mm
– 4 tornillos M5 x 8 mm con arandelas \varnothing 5.3 mm

Ahora puede proceder a conectar la Command Station (📖 69).

4.2.3 Montar marco de montaje en la pared

Sin elemento adicional

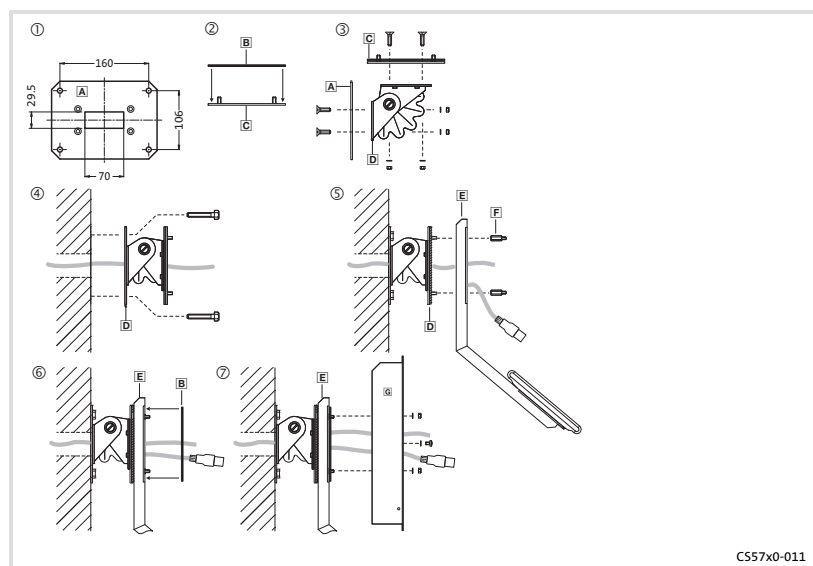


Proceda de la siguiente manera:

1. Preparar la pared para el montaje en el soporte de pared **A**.
 - El lugar y el material de montaje deben garantizar la unión mecánica de forma duradera.
2. Pegar la junta autoadhesiva **B** sobre la placa adaptadora **C**, en el lado con el perno roscado.
3. Atornillar el soporte de pared **A** y la placa adaptadora **C** en el adaptador giratorio **D**.
 - 2 x 4 tornillos de cabeza avellanada M5 x 16 mm con arandelas \varnothing 5.3 mm y tuercas M5
4. Pasar los cables de conexión por el adaptador giratorio **D** y atornillar el adaptador giratorio a la pared.
5. Atornillar el marco de montaje **G** al adaptador giratorio **D**.
 - 4 tuercas M5 con arandelas \varnothing 5.3 mm

Ahora puede proceder a conectar la Command Station (📖 69).

Con elemento adicional



CS57x0-011

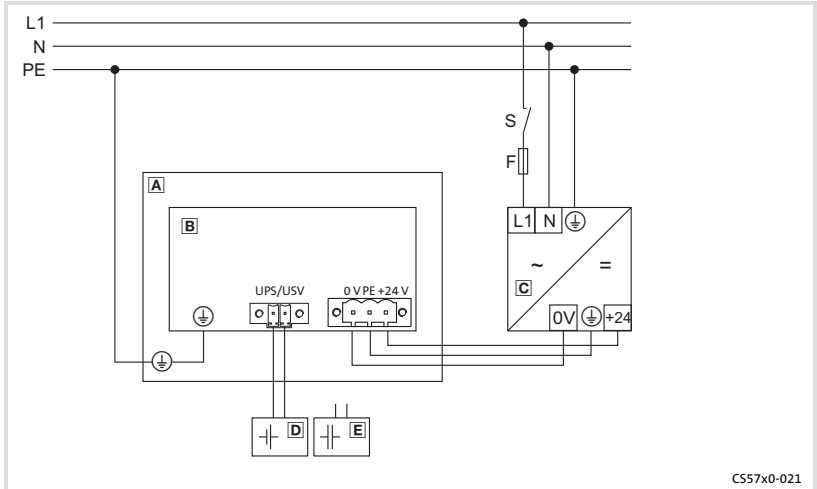
Proceda de la siguiente manera:

1. Preparar la pared para el montaje en el soporte de pared **A**.
 - El lugar y el material de montaje deben garantizar la unión mecánica de forma duradera.
2. Pegar la junta autoadhesiva **B** sobre la placa adaptadora **C**, en el lado con el perno roscado.
3. Atornillar el soporte de pared **A** y la placa adaptadora **C** en el adaptador giratorio **D**.
 - 2 x 4 tornillos de cabeza avellanada M5 x 16 mm con arandelas \varnothing 5.3 mm y tuercas M5
4. Pasar los cables de conexión por el adaptador giratorio **D** y atornillar el adaptador giratorio a la pared.
5. Atornillar el elemento adicional **E** en el perno roscado del adaptador giratorio **D**.
 - 4 pernos distanciadores **F** interior/externo M5 x 20 mm
6. Pegar la segunda junta autoadhesiva **B** sobre el elemento adicional **E**.
7. Atornillar el marco de montaje **G** sobre la placa adaptadora **C**.
 - 4 tuercas M5 con arandelas \varnothing 5.3 mm
 - 4 tornillos M5 x 8 mm con arandelas \varnothing 5.3 mm

Ahora puede proceder a conectar la Command Station (📖 69).

4.2.4 Instalación eléctrica

Esquema de conexiones del suministro



CS57x0-021

- A** Marco para el montaje
- B** PC con pantalla
- C** Fuente de red
- D** Pack de baterías (opcional)
- E** Pack de condensadores (opcional)

Conectar suministro y equipos periféricos

Para conectar el suministro y los equipos periféricos, el PC debe estar colgado en el marco de montaje y la tapa cerrada.



¡Alto!

El PC se puede caer.

Si el PC no está atornillado al marco de montaje se puede caer.

Posibles consecuencias:

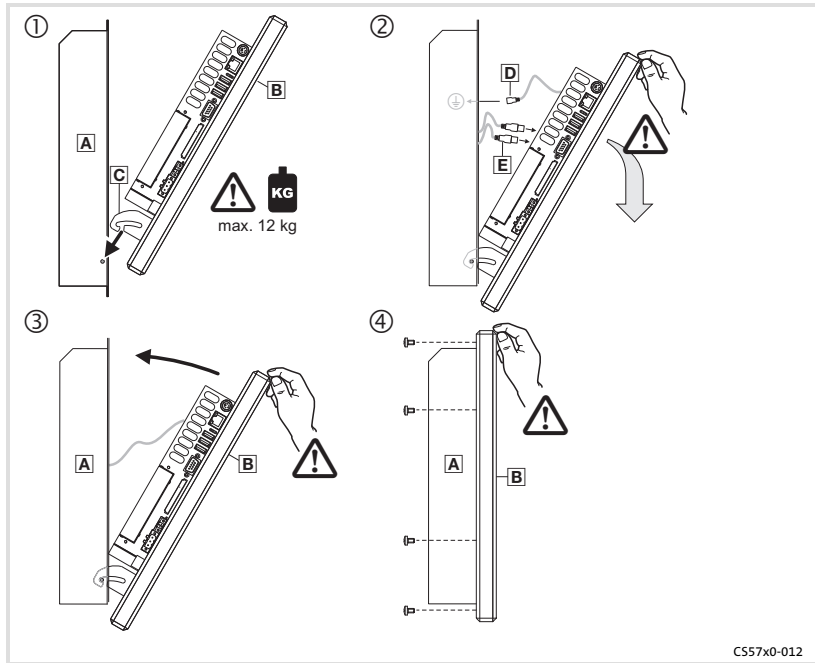
- ▶ El PC y/o la pantalla podrían resultarían dañados.
- ▶ Lesiones ocasionadas durante la caída del equipo.

Medidas de protección:

- ▶ Asegurar el PC contra posibles caídas.

Instalación

Pasos para el montaje
Instalación eléctrica



Proceda de la siguiente manera:

1. Colocar el PC **B** con el enganche **C** en el marco de montaje **A** y asegurarlo contra una posible caída durante los siguientes pasos.
2. Insertar cable de conexión **B**.
 - Insertar cable de conexión de PE **D** en el marco de montaje.
 - Insertar demás cables de conexión **E** (suministro, PS/2, USB, LAN, etc.).
3. Tapar el PC.
4. Atornillar el PC en el marco de montaje.
Montar siempre todos los tornillos.

1	Informazioni sul manuale	72
1.1	Avvertenze utilizzate	72
2	Informazioni sulla sicurezza	73
2.1	Note generali di sicurezza	73
2.2	Informazioni sulla sicurezza per l'installazione secondo UL o UR	75
3	Descrizione del prodotto	79
3.1	Oggetto della fornitura	79
3.2	Elementi di comando e visualizzazione	79
4	Installazione	80
4.1	Note importanti	80
4.2	Procedura di montaggio	82
4.2.1	Smontaggio del telaio di montaggio	82
4.2.2	Installazione del telaio di montaggio al braccio di supporto	83
4.2.3	Installazione del telaio di montaggio a parete	85
4.2.4	Installazione elettrica	87

1 Informazioni sul manuale

Avvertenze utilizzate

1 Informazioni sul manuale

1.1 Avvertenze utilizzate

Per segnalare pericoli ed informazioni importanti, nella presente documentazione sono riportati i seguenti simboli e parole di segnalazione:

Note di sicurezza

Struttura delle note di sicurezza:






Pericolo!




(indica il tipo e la gravità del pericolo)

Testo della nota

(descrive il pericolo e fornisce indicazioni su come può essere evitato)

Simbolo e parola di segnalazione	Significato
 Pericolo!	Pericolo di danni alle persone dovuti a tensione elettrica Segnala una situazione di pericolo che può provocare morte o gravi lesioni se non vengono osservate le necessarie misure precauzionali.
 Pericolo!	Pericolo di danni alle persone dovuti a una fonte generica di pericolo Segnala una situazione di pericolo che può provocare morte o gravi lesioni se non vengono osservate le necessarie misure precauzionali.
 Stop!	Pericolo di danni materiali Segnala un possibile pericolo che può provocare danni materiali se non vengono osservate le necessarie misure precauzionali.

Note di utilizzo

Simbolo e parola di segnalazione	Significato
 Avvertenza:	Avvertenza importante per assicurare un corretto funzionamento dell'apparecchiatura
 Suggerimento:	Utile suggerimento per un più semplice utilizzo
	Rimando ad altra documentazione

2 Informazioni sulla sicurezza

2.1 Note generali di sicurezza

Anche per la propria sicurezza



Pericolo!

La mancata osservanza delle seguenti misure fondamentali di sicurezza può provocare gravi danni a persone e cose.

- ▶ Relativamente ai componenti di azionamento e automazione Lenze, osservare quanto segue:
 utilizzare tali componenti esclusivamente in conformità agli usi preposti
 non mettere mai in funzione tali componenti in caso di danni evidenti
 non effettuare in nessun caso modifiche tecniche
 non mettere mai in funzione tali componenti in caso di montaggio incompleto
 non azionare mai tali componenti senza le coperture richieste in funzione del grado di protezione, durante o dopo il funzionamento tali componenti possono presentare parti sotto tensione, mobili o rotanti; le superfici possono essere ustionanti.
- ▶ Per i componenti di azionamento e automazione Lenze, utilizzare ...
 ... solo gli accessori omologati
 ... solo le parti di ricambio originali del costruttore.
- ▶ Osservare tutte le istruzioni e avvertenze fornite nella documentazione in dotazione e pertinente.
 Solo in questo modo è possibile assicurare un funzionamento sicuro e senza problemi, nonché caratteristiche del prodotto conformi alle specifiche. Le specifiche, le procedure e gli schemi di collegamento forniti nel presente documento sono suggerimenti per i quali è necessario verificare l'applicabilità al singolo caso. Il produttore non si assume alcuna responsabilità per l'idoneità delle procedure e degli schemi di collegamento proposti.
- ▶ Tutti gli interventi relativi ai componenti di azionamento e automazione Lenze devono essere eseguiti esclusivamente da personale specializzato qualificato.
 Secondo la normativa IEC 60364, ovvero CENELEC HD 384, per personale qualificato si intende:
 personale che ha acquisito familiarità con l'installazione, il montaggio, la messa in servizio e il funzionamento del prodotto;
 personale che dispone delle necessarie qualifiche grazie all'esperienza maturata;

personale che conosce ed è in grado di applicare tutte le disposizioni antinfortunistiche, le direttive e le norme vigenti nel luogo di installazione.

2.2 Informazioni sulla sicurezza per l'installazione secondo U_L o U_R

Originale - Inglese

Approval

Underwriter Laboratories (UL), UL508 and CSA C22.2 No. 142-M1987, (UL File Number E236341)

Ratings

- ▶ Input 24 V DC, max. 65 W (65 VA)
- ▶ Max. ambient temperature 40 °C
- ▶ Environmental ratings: Type 1 Enclosure
- ▶ Optional communication ratings:
 - RS232-Connection: max. 3 A
 - USB-Connection, PS/2-Connection: max. 1 A
 - LAN-Connection: Standard ISDN or RJ45
 - VGA-Connection, FBAS-Connection, DVI-Connector, DPL-Connection: max. 4 A
 - External Power Supply for DVI/USB Extender: max. 4 A
 - Video-DSUB Connection for DVI/USB Extender: max. 4 A
 - Data-DSUB Connection for DVI/USB Extender : max. 4 A



Warnings!

Conditions of acceptability

- ▶ These devices are evaluated to meet environmental UL Type 1 Enclosure requirements, when all openings in the enclosure back are closed (filled) by devices with suitable environmental type ratings. This may be achieved by use of appropriate supporting beam (support arm system), with suitable environmental ratings or equivalent means.
- ▶ Models CS5710 IPC and CS5710 DVI are rated for environmental UL Type 1 Enclosure, when openings in the front are closed with suitable devices (e.g. buttons, emergency off button, etc.).
- ▶ The effects of condensation or high humidity shall be reduced by the application of heat through continuous energization of the equipment, with interruptions such that cooling to the point of condensation does not occur.
- ▶ The devices are intended for the use in a pollution degree 2 or controlled environment only.

Field Wiring Markings

Wiring Terminal MSTB 2,5/3-STF-5,08:

- ▶ Use Copper Wire only.
- ▶ AWG 18 ... AWG 12 (0.82 mm²... 3.3 mm²)
- ▶ Torque 5...7 lb-in (0.5 ... 0.6 Nm)

Originale - Francese

Homologation

Underwriter Laboratories (UL), UL508 et CSA C22.2 n° 142-M1987, (n° de dossier UL E236341)

Caractéristiques assignées

- ▶ Entrée 24 V CC, maximum 65 W (65 VA)
- ▶ Température ambiante maximale : 40 °C
- ▶ Evaluation environnementale : coffret de type 1
- ▶ Caractéristiques de communication assignées (option) :
 - Port RS232 : maximum 3 A
 - Port USB, port PS/2 : maximum 1 A
 - Port LAN : RNIS standard ou RJ45
 - Port VGA, port FBAS, connecteur DVI, port DPL : maximum 4 A
 - Alimentation externe pour carte d'extension DVI/USB : maximum 4 A
 - Port vidéo DSUB pour carte d'extension DVI/USB : maximum 4 A
 - Port de données DSUB pour carte d'extension DVI/USB : maximum 4 A



Warnings!

Conditions d'acceptabilité

- ▶ Ces équipements sont évalués en vue de déterminer la conformité aux exigences environnementales UL pour un coffret de type 1, toutes les ouvertures à l'arrière du coffret étant fermées (obturées) par des dispositifs appropriés. Pour cela, il convient d'utiliser une traverse de support (système à bras porteur) appropriée ou un système équivalent.
- ▶ Les modèles CS5710 IPC et CS5710 DVI sont conçus pour un coffret de type 1 (classification environnementale UL), toutes les ouvertures à l'avant du coffret étant fermées par les dispositifs adaptés (touches de commande, bouton d'arrêt d'urgence, etc.).
- ▶ Les effets de la condensation ou d'une humidité importante peuvent être compensés par la chaleur générée par une mise sous tension continue de l'équipement. Les interruptions doivent être contrôlées de façon à ce que le point de condensation ne soit pas atteint durant les phases de refroidissement.
- ▶ Les équipements sont destinés exclusivement à être utilisés dans un environnement contrôlé, caractérisé par le degré de pollution 2.

Marquage du câblage à pied d'oeuvre

Bornier de câblage MSTB 2,5/3-STF-5,08 :

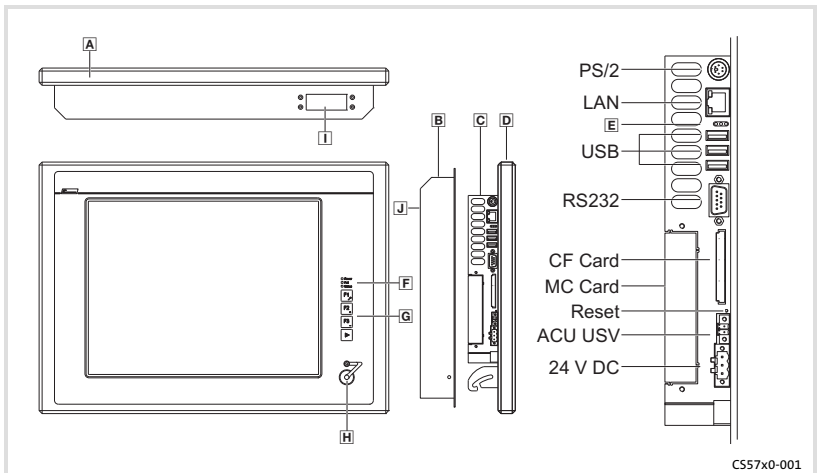
- ▶ Utiliser exclusivement des conducteurs en cuivre.
- ▶ AWG 18 ... AWG 12 (0,82 mm²... 3,3 mm²)
- ▶ Couple de 5 à 7 lb-in (0,5 ... 0,6 Nm)

3 Descrizione del prodotto

3.1 Oggetto della fornitura

Quantità	Denominazione
1	Command Station
1	Connettore di collegamento per alimentazione
1	Adattatore di fissaggio (opzionale)
1	DVD "PC based Automation"
1	Rapporto di prova
1	Libretto dell'apparecchio

3.2 Elementi di comando e visualizzazione



CS57x0-001

Pos.	Descrizione
A	Command Station (qui CS 5800)
B	Telaio di montaggio
C	PC
D	Schermo
E	LED di stato (Error, HD, Power)
F	LED di stato frontale (Power, Fail, Status)
G	Elementi di comando del pannello frontale
H	Presca USB frontale (opzionale)
I	Piastra di collegamento per telaio di montaggio (opzionale)
J	Targhetta

4 Installazione

Note importanti

4 Installazione

4.1 Note importanti



Stop!

Anello di tenuta sensibile sul telaio frontale

Durante il montaggio l'anello di tenuta del telaio frontale è esposto e può danneggiarsi.

Possibili conseguenze:

- ▶ Il grado di protezione riportato nei dati tecnici non viene raggiunto.

Misure di protezione:

- ▶ Durante il montaggio maneggiare con cautela l'anello di tenuta.
- ▶ Proteggere l'anello di tenuta dai raggi UV.
- ▶ Prima di montare l'apparecchio, controllare ogni volta l'integrità dell'anello di tenuta.



Stop!

Cortocircuito e scariche elettrostatiche

L'apparecchio include componenti che sono in pericolo in caso di cortocircuito o scariche elettrostatiche.

Possibili conseguenze:

- ▶ Distruzione dell'apparecchio o di sue parti.

Misure di protezione:

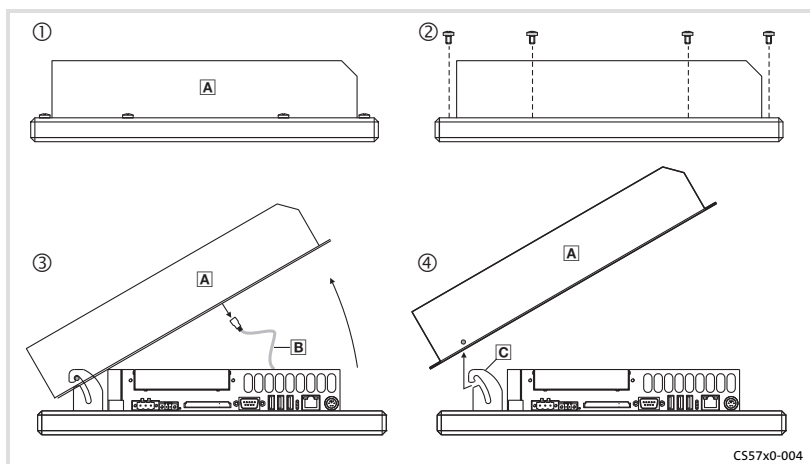
- ▶ Quando si eseguono interventi sull'apparecchio, scollegare sempre l'alimentazione. Questo vale in particolare:
 - prima di collegare / scollegare connettori a innesto.
 - prima di inserire / disinserire moduli.
- ▶ Tutte le persone che maneggiano schede a circuiti stampati devono osservare le misure di protezione ESD.
- ▶ Non toccare i contatti di connettori a innesto.
- ▶ Le schede a circuiti stampati possono essere toccate solo nei punti privi di contatti e collocate solo su superfici di appoggio adeguate (ad es. su materiale d'imballaggio ESD o schiuma conduttiva).
- ▶ Le schede a circuiti stampati possono essere trasportate e conservate solo in imballaggi ESD idonei.

4 Installazione

Procedura di montaggio
Smontaggio del telaio di montaggio

4.2 Procedura di montaggio

4.2.1 Smontaggio del telaio di montaggio

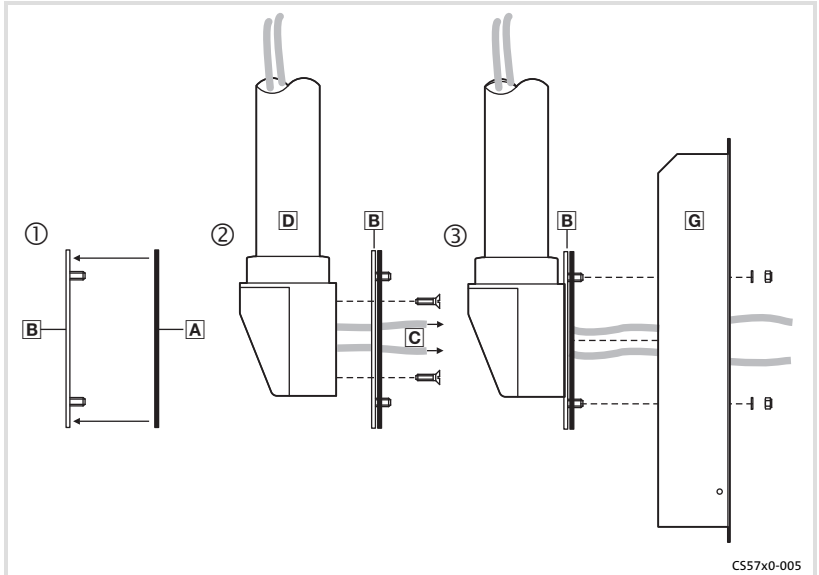


Procedere come segue:

1. Posizionare l'apparecchio in piano, con il telaio di montaggio **A** in alto, su una superficie ammortizzata con una coperta.
 - La superficie di lavoro deve essere stabile, sufficientemente ampia e priva di qualsiasi oggetto. Il touchscreen si danneggia se viene appoggiato su oggetti, quali ad esempio viti.
 2. Rimuovere le viti dal telaio di montaggio.
 3. Aprire con cautela il telaio di montaggio **A** dal lato superiore, finché non si blocca, quindi sfilare il cavo di messa a terra **B**.
 4. Staccare il telaio di montaggio **A** dal relativo attacco **C** e rimuoverlo.
- Ora è possibile installare il telaio di montaggio su un braccio di supporto (83) oppure a una parete (85).

4.2.2 Installazione del telaio di montaggio al braccio di supporto

Senza elemento aggiuntivo



Procedere come segue:

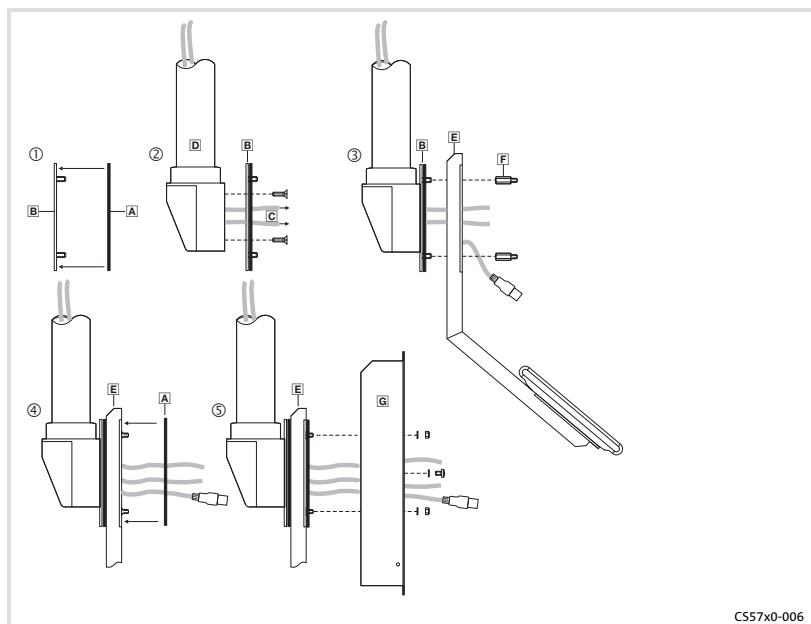
1. Controllare che il sistema del braccio di supporto sia stato montato professionalmente e che abbia una capacità di portata sufficiente.
 - Vedere la documentazione del braccio di supporto.
2. Applicare la guarnizione autoadesiva **A** sulla piastra di adattamento **B**, sul lato con i perni filettati.
3. Tirare i cavi di collegamento **C** fuori dal braccio di supporto **D** e avvitare la piastra di adattamento **B** al braccio di supporto **D**.
 - Per le viti, vedere la documentazione del braccio di supporto.
4. Avvitare il telaio di montaggio **G** alla piastra di adattamento **B**.
 - 4 dadi M5 con rondelle \varnothing 5.3 mm

Ora è possibile collegare la Command Station (📖 87).

4 Installazione

Procedura di montaggio
Installazione del telaio di montaggio al braccio di supporto

Con elemento aggiuntivo



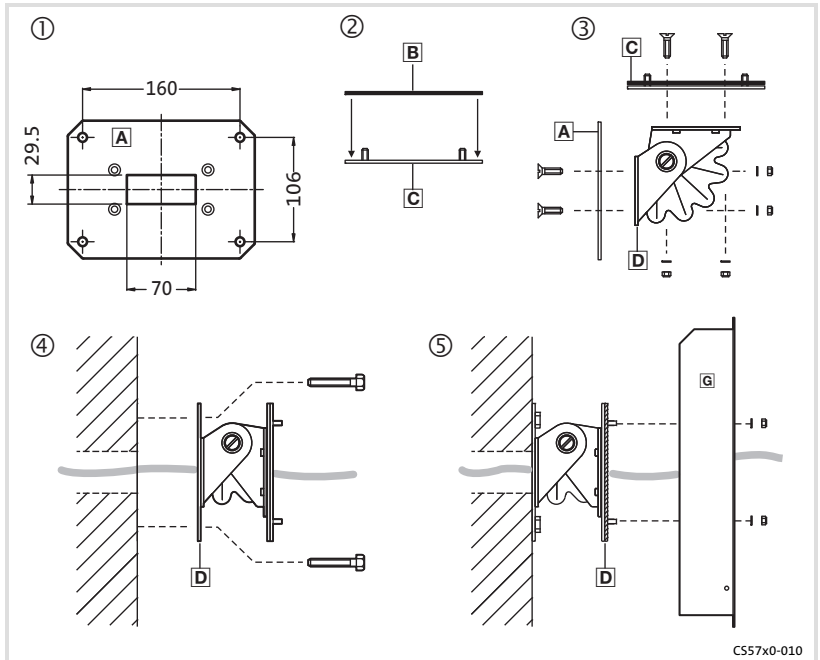
Procedere come segue:

1. Controllare che il sistema del braccio di supporto sia stato montato professionalmente e che abbia una capacità di portata sufficiente.
– Vedere la documentazione del braccio di supporto.
2. Applicare la guarnizione autoadesiva **A** sulla piastra di adattamento **B**, sul lato con i perni filettati.
3. Tirare i cavi di collegamento **C** fuori dal braccio di supporto **D** e avvitare la piastra di adattamento **B** al braccio di supporto **D**.
– Per le viti, vedere la documentazione del braccio di supporto.
4. Avvitare l'elemento aggiuntivo **E** ai perni filettati della piastra di adattamento **B**.
– 4 perni distanziatori **F** interno/esterno M5 x 20 mm
5. Applicare la seconda guarnizione autoadesiva **A** sull'elemento aggiuntivo **E**.
6. Avvitare il telaio di montaggio **G** all'elemento aggiuntivo **E**.
– 4 dadi M5 con rondelle \varnothing 5.3 mm
– 4 viti M5 x 8 mm con rondelle \varnothing 5.3 mm

Ora è possibile collegare la Command Station (☐ 87).

4.2.3 Installazione del telaio di montaggio a parete

Senza elemento aggiuntivo

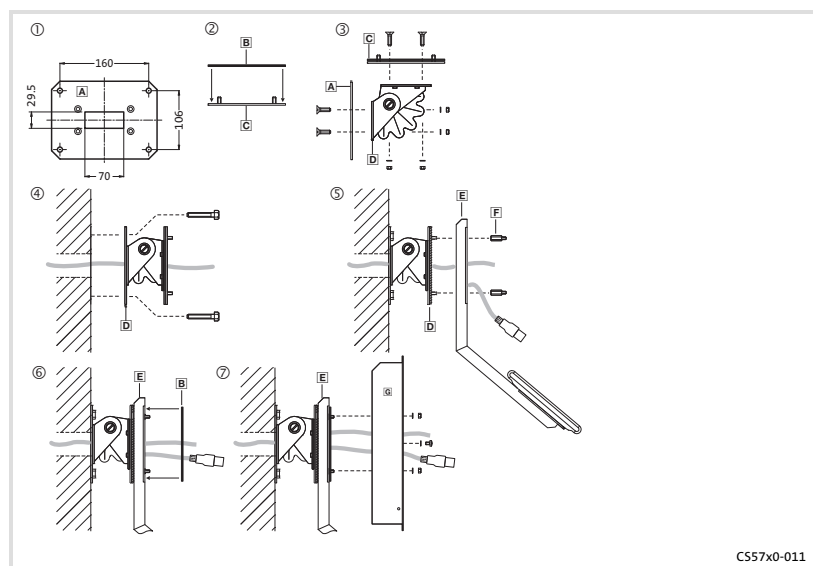


Procedere come segue:

1. Preparare la parete per il montaggio del supporto a parete **A**.
 – La posizione di montaggio e il materiale di installazione devono garantire una connessione meccanica permanente.
2. Applicare la guarnizione autoadesiva **B** sulla piastra di adattamento **C**, sul lato con i perni filettati.
3. Avvitare il supporto a parete **A** e la piastra di adattamento **C** all'adattatore basculante **D**.
 – 2 x 4 viti a testa svasata M5 x 16 mm con rondelle \varnothing 5.3 mm e dadi M5
4. Tirare il cavo di collegamento attraverso l'adattatore basculante **D** e avvitare l'adattatore basculante alla parete.
5. Avvitare il telaio di montaggio **G** all'adattatore basculante **D**.
 – 4 dadi M5 con rondelle \varnothing 5.3 mm

Ora è possibile collegare la Command Station (☞ 87).

Con elemento aggiuntivo



CS57x0-011

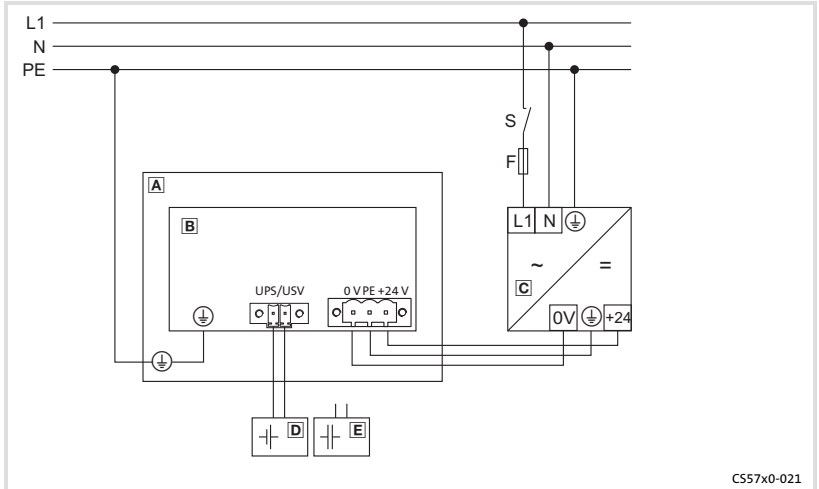
Procedere come segue:

1. Preparare la parete per il montaggio del supporto a parete **A**.
 - La posizione di montaggio e il materiale di installazione devono garantire una connessione meccanica permanente.
2. Applicare la guarnizione autoadesiva **B** sulla piastra di adattamento **C**, sul lato con i perni filettati.
3. Avvitare il supporto a parete **A** e la piastra di adattamento **C** all'adattatore basculante **D**.
 - 2 x 4 viti a testa svasata M5 x 16 mm con rondelle \varnothing 5.3 mm e dadi M5
4. Tirare il cavo di collegamento attraverso l'adattatore basculante **D** e avvitare l'adattatore basculante alla parete.
5. Avvitare l'elemento aggiuntivo **E** ai perni filettati dell'adattatore basculante **D**.
 - 4 perni distanziatori **F** interno/esterno M5 x 20 mm
6. Applicare la seconda guarnizione autoadesiva **B** sull'elemento aggiuntivo **E**.
7. Avvitare il telaio di montaggio **G** all'elemento aggiuntivo **E**.
 - 4 dadi M5 con rondelle \varnothing 5.3 mm
 - 4 viti M5 x 8 mm con rondelle \varnothing 5.3 mm

Ora è possibile collegare la Command Station (**87**).

4.2.4 Installazione elettrica

Schema di collegamento dell'alimentazione



- A** Telaio di montaggio
- B** PC con schermo
- C** Alimentatore
- D** Gruppo batterie (opzionale)
- E** Gruppo condensatore (opzionale)

Collegamento di alimentazione e periferiche

Per collegare l'alimentazione e le periferiche, il PC deve essere fissato al telaio di montaggio e agganciato verso il basso.



Stop!

Il PC può cadere

Se non è avvitato al telaio di montaggio, il PC può cadere.

Possibili conseguenze:

- ▶ Danneggiamento del PC e/o dello schermo.
- ▶ Lesioni provocate dalla caduta dell'apparecchio.

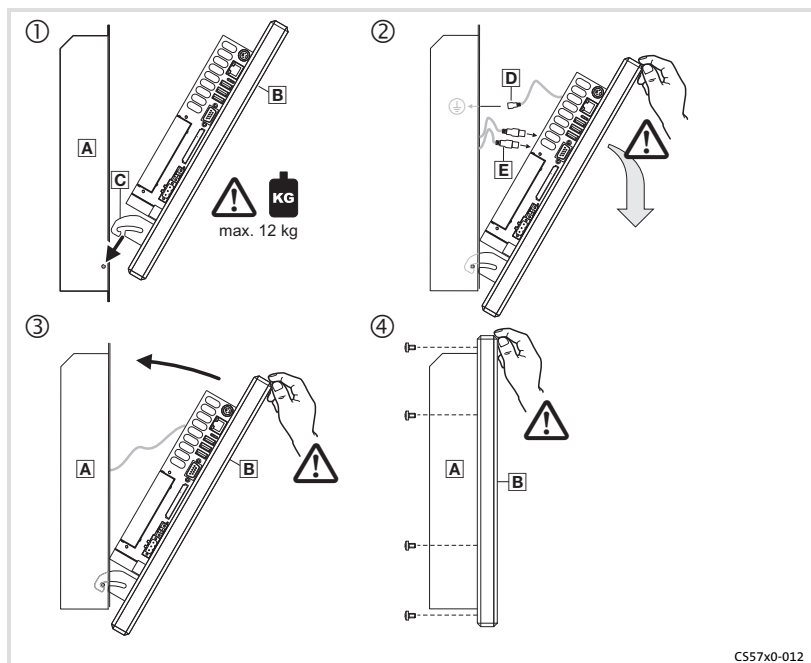
Misure di protezione:

- ▶ Fissare correttamente il PC proteggendolo contro eventuali cadute.

4 Installazione

Procedura di montaggio

Installazione elettrica



Procedere nel seguente modo:

1. Posizionare il PC **B** con l'attacco **C** nel telaio di montaggio **A** e proteggerlo contro eventuali cadute durante le operazioni seguenti.
2. Inserire il cavo di collegamento **D**.
 - Inserire il cavo di collegamento PE **D** nel telaio di montaggio
 - Inserire gli altri cavi di collegamento **E** (alimentazione, PS/2, USB, LAN, ecc.).
3. Chiudere il PC all'interno del telaio.
4. Avvitare il PC al telaio di montaggio.
Montare sempre tutte le viti.



© 02/2014

Lenze Automation GmbH
Postfach 10 13 52, D-31763 Hameln
Hans-Lenze-Str. 1, D-31855 Aerzen
Germany



+49 5154 82-0



+49 5154 82-2800



lenze@lenze.com



www.lenze.com



Service Lenze Service GmbH
Breslauer Straße 3, D-32699 Extertal

Germany



008000 2446877 (24 h helpline)



+49 5154 82-1112



service@lenze.com

MA_CSx8xx ■ 13453671 ■ DE/EN/FR/ES/IT ■ 2.0 ■ TD06

10 9 8 7 6 5 4 3 2 1