



Variateur i500

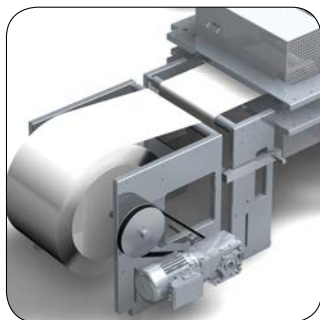
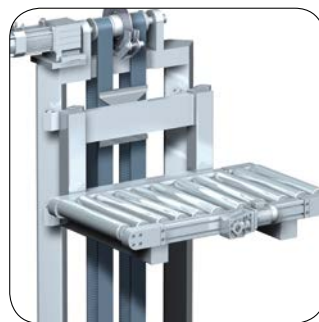
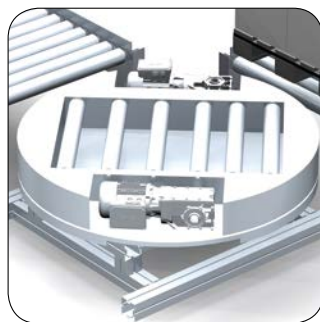
0.25 ... 132 kW

Avec Lenze, c'est facile.

Avec notre approche engagée et motivée, nous élaborons ensemble la meilleure solution et mettons vos idées en mouvement, qu'il s'agisse d'améliorer une installation existante ou de réaliser une nouvelle machine. Nous visons la simplicité, autrement dit la perfection. Ce principe se reflète dans notre philosophie, dans nos prestations de service et dans chaque détail de nos produits. C'est aussi facile que ça !

Nouveaux variateurs i500 : adaptés à de nombreuses applications

Les variateurs de vitesse i500 peuvent être utilisés pour de nombreuses applications : chariots de transfert, entraînements de convoyeur, extrudeuses, pompes et ventilateurs, broches de machines-outils, entraînements de levage et enrouleurs/dérouleurs.



Faites-en plus avec moins !

Nouveaux variateurs i500 : réduits à l'essentiel !

i500 désigne une nouvelle gamme de variateurs : design compact, fonctionnalité évolutive et convivialité exceptionnelle.

Moins superflus

- Évolutivité élevée dans la plage de tension d'alimentation, dans la puissance assignée et dans la structure modulaire
- Diagnostic par clavier de commande, USB ou WLAN

Plus d'économies

- Une solution optimisée pour les exigences individuelles des clients
- Flexibilité

Moins encombrant

- Conception compacte : seulement 130 mm de profondeur \leq 11 kW et 60 mm de large \leq 2.2 kW
- Montage côte à côte : directement juxtaposable

Plus de place dans l'armoire électrique

- Solutions dans un espace restreint
- Coûts réduits grâce à des armoires électriques rationalisées

Moins de temps investi dans le développement

- Structure des paramètres basée sur une logique intuitive
- Intégration facile avec un contrôleur
- Compatible avec tous les bus de communication couramment utilisés

Plus de temps pour se consacrer à l'essentiel

- Gain de temps dans le développement
- Réduction des sources d'erreurs possibles

Moins de coûts d'installation

- Fixation par trou de serrure
- Borniers enfichables jusqu'à 2.2 kW
- Un système prêt à l'emploi. Branchez, démarrez, ça tourne !
- Module mémoire enfichable

Plus de productivité

- Gain de temps lors de l'installation
- Moins d'erreurs lors de l'application
- Coûts plus faibles en cas de maintenance

Moins d'énergie consommée

- Diminution des pertes du variateur grâce à l'emploi des technologies les plus récentes
- Haute efficacité énergétique

Plus de durabilité

- Niveaux d'efficacité exceptionnels, coûts énergétiques réduits au minimum
- Solution pérenne car conforme à la norme DIN EN 50598

Moins de temps d'indisponibilité

- Conception robuste
- Production intégralement assurée par Lenze


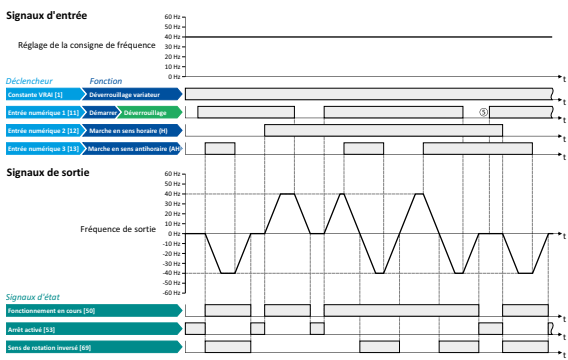

Plus de fiabilité

- Tous les variateurs sont testés lors de leur fabrication
- Réduction des pertes d'exploitation



Fonctionnalités

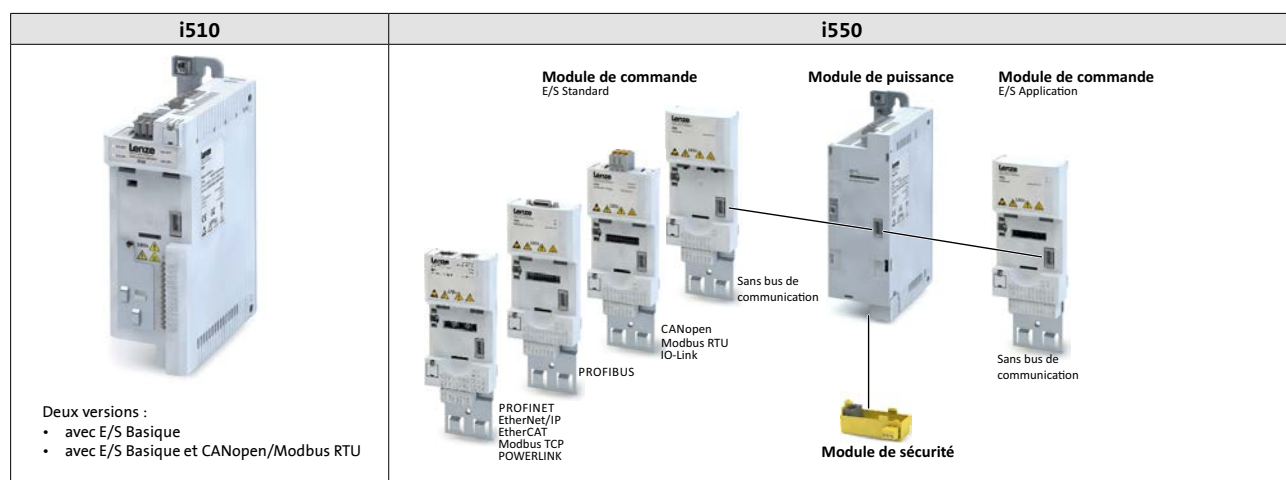
Avec le i500 vous disposez d'un variateur de haute qualité, qui satisfait d'ores et déjà aux futurs critères en matière de classes de rendement (IE) de la norme EN 50598-2. En résumé, il s'agit donc d'un entraînement fiable et pérenne, conçu pour un large éventail d'applications.

Des commandes moteur au choix	
	<ul style="list-style-type: none"> • Commande U/f linéaire ou quadratique (VFC plus) • Commande vectorielle sans bouclage (SLV) • Fonction d'économie d'énergie (VFC-Eco) • Commande servo asynchrone avec bouclage (SC-ASM) • Commande vectorielle sans bouclage pour moteurs synchrones (jusqu'à 22 kW)
Fonctions de moteur	
 <p>Signaux d'entrée</p> <ul style="list-style-type: none"> Réglage de la consigne de fréquence Déclencheur Fonction Contrôle V/f (1) Cherche de vitesse Entée numérique 1 (11) Démarre/Cherche de vitesse Entée numérique 2 (12) Marche en sens horaire (H) Entée numérique 3 (13) Marche en sens antihoraire (A) <p>Signaux de sortie</p> <ul style="list-style-type: none"> Fréquence de sortie <p>Signaux d'état</p> <ul style="list-style-type: none"> Fonctionnement en cours (0) Arrêt actif (1) Arrêt de rotation inversé (2) 	<ul style="list-style-type: none"> • Redémarrage à la volée • Compensation de glissement • Fonction d'économie d'énergie (VFC-Eco) • Freinage CC • Fonction d'amortissement des oscillations • Fréquences masquées • Identification automatique des caractéristiques moteur • Gestion de l'énergie de freinage • Commande du frein de maintien • Fonction de boost au démarrage • Fonctionnement de secours en cas de coupure réseau • Bouclage vitesse (codeur HTL) • Gestion de l'énergie de freinage (hacheur de freinage intégré) • Réseau sur bus CC (appareils 400 V)
Fonctions d'applications	
	<ul style="list-style-type: none"> • Régulateur de process (PID) • Régulateur PID - Mise en veille et rinçage • Paramètres favoris librement configurables • Commutation des paramètres • Rampes en S pour accélération en douceur • +vite/-vite • Configuration E/S au choix • Contrôle d'accès • Redémarrage automatique • Jeu de paramètres fabricants de machines • Commande séquentielle

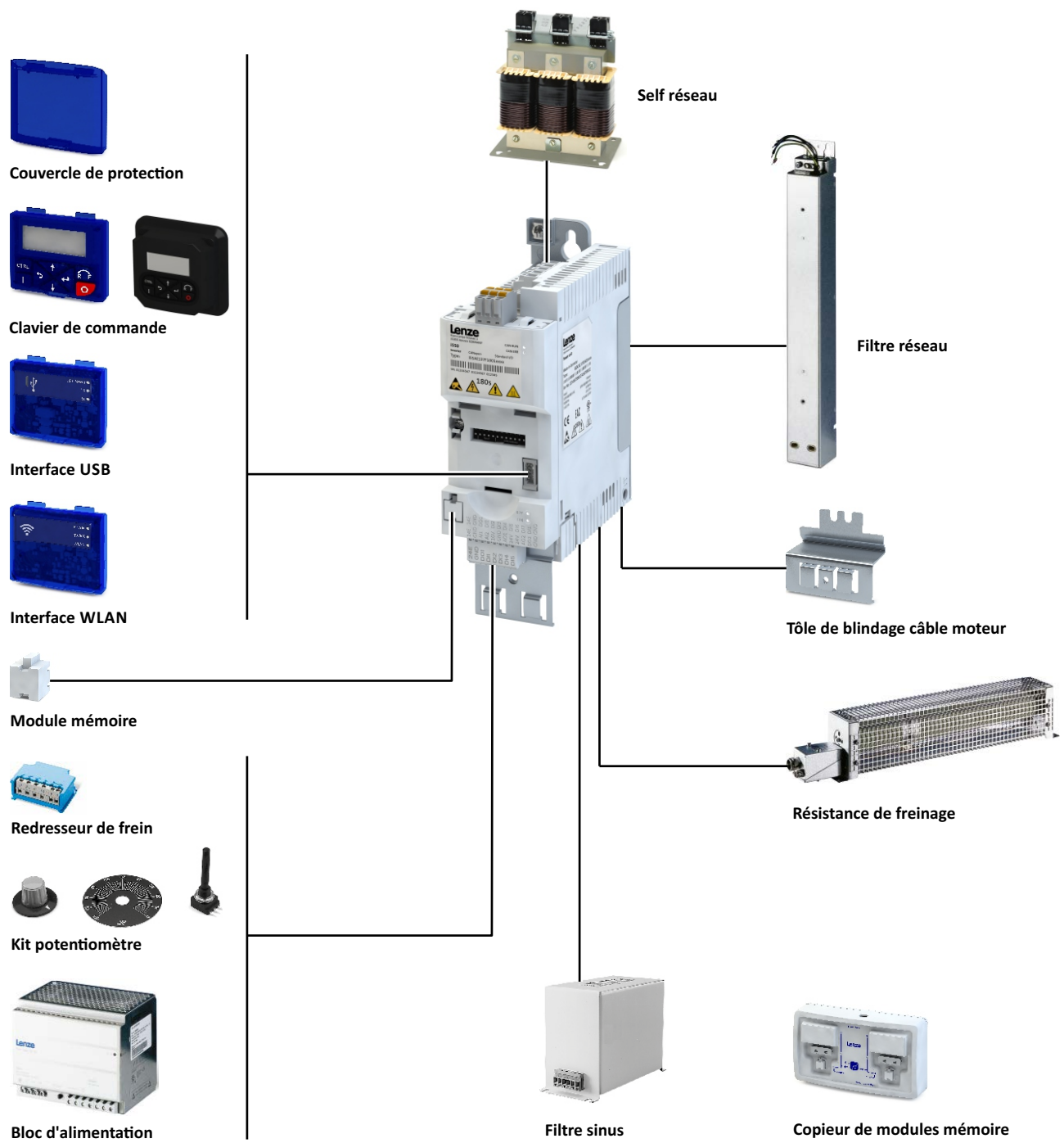
Évolutivité

Les variateurs i500 sont évolutifs et peuvent être configurés. Ici, le terme "évolutif" fait référence à deux variantes optimisées : les i510 la version de base avec des caractéristiques prédéfinies, ou les i550 la version modulaire adaptée à une multitude d'applications. Quel est le modèle qui vous convient ? Pour le savoir, consultez le tableau ci-après :

	i510	i550
Construction et option de commande	Construction monobloc	Construction modulaire
Plage de puissance	0.25 kW ... 15 kW	0.25 kW ... 132 kW
Caractéristiques	<ul style="list-style-type: none"> • Module mémoire • Compatible réseau IT • Filtre antiparasite intégré (excepté i510-Cxxx/230-2) • Montage côte-à-côte • Relais à contact inverseur (forme C) 	<ul style="list-style-type: none"> • Module mémoire • Compatible réseau IT • Filtre antiparasite intégré (excepté i550-Cxxx/120-1. i550-Cxxx/230-2. i550-Cxxx/230-3) • Montage côte-à-côte • Relais à contact inverseur (forme C) • Hacheur de freinage • Fonctionnement sur bus CC possible • Codeur incrémental HTL jusqu'à 100 kHz • Dispositif de surveillance de la température • Sécurité fonctionnelle : STO
Entrées/Sorties	<ul style="list-style-type: none"> • Bornier à lame ressort • Borniers de raccordement fixes • Module E/S Basique <ul style="list-style-type: none"> - 5 entrées numériques, 1 sortie numérique - 2 entrées analogiques, 1 sortie analogique 	<ul style="list-style-type: none"> • Bornier à lame ressort enfichable • Alimentation 24 V externe • Logique négative ou positive au choix (PNP/NPN) • E/S Standard : <ul style="list-style-type: none"> - 5 entrées numériques, 1 sortie numérique - 2 entrées analogiques, 1 sortie analogique ou • E/S Application : <ul style="list-style-type: none"> - 7 entrées numériques, 2 sorties numériques - 2 entrées analogiques, 2 sorties analogiques
Bus de communication (en option)	<ul style="list-style-type: none"> • CANopen • Modbus RTU 	<ul style="list-style-type: none"> • CANopen • Modbus RTU • Modbus TCP • IO-Link • EtherCAT • EtherNet/IP • PROFIBUS • PROFINET • POWERLINK
Commandes moteur	<ul style="list-style-type: none"> • Commande U/f (VFC boucle ouverte ; linéaire, quadratique ou VFC-Eco) • Commande vectorielle sans bouclage (SLVC) • Commande servo synchrone sans bouclage (SL-PSM) 	<ul style="list-style-type: none"> • Commande U/f (VFC boucle ouverte ; linéaire, quadratique ou VFC-Eco) • Commande U/f avec bouclage (VFC boucle fermée) • Commande vectorielle sans bouclage (SLVC) • Commande servo synchrone sans bouclage (SL-PSM) • Commande servo asynchrone avec bouclage ((SC-ASM) jusqu'à 22 kW)



Des accessoires sont proposés pour les variateurs i500. Vous pouvez sélectionner en toute simplicité tous les composants nécessaires à l'application.



Caractéristiques techniques spécifiques

Variateur i510 pour raccordement aux réseaux 230 V

Conformités	CE	2014/35/UE, 2014/30/UE
	Conformité eurasiennne	TR TC 004/2011, TP TC 020/2011
	Directive RoHS 2	2011/65/UE
Homologations	cUL _{US}	UL 61800-5-1, CSA 22.2 No. 274
Efficacité énergétique	Classe IE2	EN 50598-2
Indice de protection	IP20	EN 60529 (sauf dans la zone de raccordement des borniers) NEMA 250 (protection contre contacts accidentels de type 1 uniquement)
	Type ouvert	Uniquement sur des installations homologuées UL
Types de réseau	TT, TN	Tension à la terre : 300 V max.
	IT	Appliquer les mesures décrites pour les réseaux IT !
Coupure et remise sous tension		Possible 3 fois en l'espace d'une minute
Fonctionnement avec disjoncteur différentiel		Jusqu'à 2.2 kW 30 mA
Longueur de câble pour CEM	Catégorie C2	20 m (≤ 0.37 kW 15 max.)
	Catégorie C3	≥ 35 m (≤ 0.37 kW 15 max.)
Fréquences de découpage		2, 4, 8, 16 kHz. Les courants assignés de sortie ci-dessous s'appliquent à 45 °C avec la fréquence de découpage 2 et 4 kHz, et à 40 °C avec la fréquence de découpage 8 et 16 kHz.
Température ambiante		55 °C (réduction de charge de 2.5 %/°C au-dessus de 45 °C)
Fréquence de sortie max.		0 Hz ... 599 Hz
Capacité de surcharge		200 % pendant 3 s ; 150 % pendant 60 s

	Puissance assignée	Plage de tension réseau	Courant assigné de sortie	Poids	Encombrements (hauteur x largeur x profondeur)
	[kW]	[V]	[A]	[kg]	[mm]
Variateur monophasé avec filtre antiparasite intégré					
i510-C0.25/230-1	0.25	1/N/PE CA 170 V ... 264 V 45 Hz ... 65 Hz	1.7	0.75	155 x 60 x 130
i510-C0.37/230-1	0.37		2.4	0.75	155 x 60 x 130
i510-C0.55/230-1	0.55		3.2	0.95	180 x 60 x 130
i510-C0.75/230-1	0.75		4.2	0.95	180 x 60 x 130
i510-C1.1/230-1	1.1		6	1.35	250 x 60 x 130
i510-C1.5/230-1	1.5		7	1.35	250 x 60 x 130
i510-C2.2/230-1	2.2		9.6	1.35	250 x 60 x 130
Variateur monophasé/triphasé sans filtre antiparasite intégré					
i510-C0.25/230-2	0.25	1/N/PE CA ou 3/PE CA 170 V ... 264 V 45 Hz ... 65 Hz	1.7	0.75	155 x 60 x 130
i510-C0.37/230-2	0.37		2.4	0.75	155 x 60 x 130
i510-C0.55/230-2	0.55		3.2	0.95	180 x 60 x 130
i510-C0.75/230-2	0.75		4.2	0.95	180 x 60 x 130
i510-C1.1/230-2	1.1		6	1.35	250 x 60 x 130
i510-C1.5/230-2	1.5		7	1.35	250 x 60 x 130
i510-C2.2/230-2	2.2		9.6	1.35	250 x 60 x 130
Variateur triphasé sans filtre antiparasite intégré					
i510-C4.0/230-3	4	3/PE CA 170 V ... 264 V 45 Hz ... 65 Hz	16.5	2.1	250 x 90 x 130
i510-C5.5/230-3	5.5		23	2.1	250 x 90 x 130

Variateur i510 pour raccordement aux réseaux 400 V

Conformités	CE	2014/35/UE, 2014/30/UE
	Conformité eurasiennne	TR TC 004/2011, TP TC 020/2011
	Directive RoHS 2	2011/65/UE
Homologations	cUL _{US}	UL 61800-5-1, CSA 22.2 No 274
Efficacité énergétique	Classe IE2	EN 50598-2
Indice de protection	IP20	EN 60529 (sauf dans la zone de raccordement des borniers) NEMA 250 (protection contre contacts accidentels de type 1 uniquement)
	Type ouvert	Uniquement sur des installations homologuées UL
Types de réseau	TT, TN	Tension à la terre : 300 V max.
	IT	Appliquer les mesures décrites pour les réseaux IT !
Coupure et remise sous tension		Possible 3 fois en l'espace d'une minute
Fonctionnement avec disjoncteur différentiel		Jusqu'à 2.2 kW 30 mA
Longueur de câble pour CEM	Catégorie C2	20 m (≤ 0.37 kW 15 max.)
	Catégorie C3	35 m (≤ 0.37 kW 15 max.)
Fréquences de découpage		2, 4, 8, 16 kHz. Les courants assignés de sortie ci-dessous s'appliquent à 45 °C avec la fréquence de découpage 2 et 4 kHz, et à 40 °C avec la fréquence de découpage 8 et 16 kHz.
Température ambiante		55 °C (réduction de charge de 2.5 %/°C au-dessus de 45 °C)
Fréquence de sortie max.		0 Hz ... 599 Hz
Capacité de surcharge		200 % pendant 3 s ; 150 % pendant 60 s

	Puissance assignée	Plage de tension réseau	Courant assigné de sortie	Poids	Encombres (hauteur x largeur x profondeur)
	[kW]	[V]	[A]	[kg]	[mm]
Variateur triphasé avec filtre antiparasite intégré					
i510-C0.37/400-3	0.37	3/PE CA 340 V ... 528 V 45 Hz ... 65 Hz	1.3	0.75	155 x 60 x 130
i510-C0.55/400-3	0.55		1.8	0.95	180 x 60 x 130
i510-C0.75/400-3	0.75		2.4	0.95	180 x 60 x 130
i510-C1.1/400-3	1.1		3.2	1.35	250 x 60 x 130
i510-C1.5/400-3	1.5		3.9	1.35	250 x 60 x 130
i510-C2.2/400-3	2.2		5.6	1.35	250 x 60 x 130
i510-C3.0/400-3	3		7.3	1.35	250 x 60 x 130
i510-C4.0/400-3	4		9.5	1.35	250 x 60 x 130
i510-C5.5/400-3	5.5		13	2.3	250 x 90 x 130
i510-C7.5/400-3	7.5		16.5	3.7	276 x 120 x 130
i510-C11/400-3	11		23.5	3.7	276 x 120 x 130
Alimentation triphasée 400 V - Charge faible (Light Duty), avec filtre antiparasite intégré					
i510-C3.0/400-3	4	3/PE CA 340 V ... 528 V 45 Hz ... 65 Hz	8.8	1.35	250 x 60 x 130
i510-C4.0/400-3	5.5		11.9	1.35	250 x 60 x 130
i510-C5.5/400-3	7.5		15.6	2.3	250 x 90 x 130
i510-C7.5/400-3	11		23	3.7	276 x 120 x 130
i510-C11/400-3	15		28.2	3.7	276 x 120 x 130

Les appareils i510-C3.0/400-3 et i510-C4.0/400-3 de la génération "A" étaient d'une largeur de 90 mm. Avec une largeur de 60 mm, les appareils de génération "B" sont 33 % moins larges.

Variateur i550 pour raccordement aux réseaux 120 V et 230 V

Conformités	CE	2014/35/UE, 2014/30/UE
	Conformité eurasiennne	TR TC 004/2011, TP TC 020/2011
	Directive RoHS 2	2011/65/UE
Homologations	cUL _{US}	UL 61800-5-1, CSA 22.2 No 274
Efficacité énergétique	Classe IE2	EN 50598-2
Indice de protection	IP20	EN 60529 (sauf dans la zone de raccordement des borniers)
		NEMA 250 (protection contre contacts accidentels de type 1 uniquement)
	Type ouvert	Uniquement sur des installations homologuées UL
Types de réseau	TT, TN	Tension à la terre : 300 V max.
	IT	Appliquer les mesures décrites pour les réseaux IT !
Coupe et remise sous tension		Possible 3 fois en l'espace d'une minute
Fonctionnement avec disjoncteur différentiel		30 mA jusqu'à 2.2 kW, 300 mA au-delà
Longueur de câble pour CEM	Catégorie C2	20 m (≤ 0.37 kW 15 max.)
	Catégorie C3	≥ 35 m (≤ 0.37 kW 15 max.)
Fréquences de découpage		2, 4, 8, 16 kHz. Les courants assignés de sortie ci-dessous s'appliquent à 45 °C avec la fréquence de découpage 2 et 4 kHz, et à 40 °C avec la fréquence de découpage 8 et 16 kHz.
Température ambiante		55 °C (réduction de charge de 2.5 %/°C au-dessus de 45 °C)
Fréquence de sortie max.		0 Hz ... 599 Hz
Capacité de surcharge		200 % pendant 3 s ; 150 % pendant 60 s

	Puissance assignée	Plage de tension réseau	Courant assigné de sortie	Poids	Encombrements (hauteur x largeur x profondeur)
	[kW]	[V]	[A]	[kg]	[mm]
Alimentation monophasée 120 V, sans filtre antiparasite intégré					
i550-C0.25/120-1	0.25	1/N/PE CA 90 V ... 132 V 45 Hz ... 65 Hz	1.7	1	180 x 60 x 130
i550-C0.37/120-1	0.37		2.4	1	180 x 60 x 130
i550-C0.75/120-1	0.75		4.2	1.35	250 x 60 x 130
i550-C1.1/120-1	1.1		6	1.35	250 x 60 x 130
Alimentation monophasée 230/240 V, avec filtre antiparasite intégré					
i550-C0.25/230-1	0.25	1/N/PE CA 170 V ... 264 V 45 Hz ... 65 Hz	1.7	0.8	155 x 60 x 130
i550-C0.37/230-1	0.37		2.4	0.8	155 x 60 x 130
i550-C0.55/230-1	0.55		3.2	1	180 x 60 x 130
i550-C0.75/230-1	0.75		4.2	1	180 x 60 x 130
i550-C1.1/230-1	1.1		6	1.35	250 x 60 x 130
i550-C1.5/230-1	1.5		7	1.35	250 x 60 x 130
i550-C2.2/230-1	2.2		9.6	1.35	250 x 60 x 130
Alimentation monophasée 230/240 V, sans filtre antiparasite intégré					
i550-C0.25/230-2	0.25	1/N/PE CA 170 V ... 264 V 45 Hz ... 65 Hz	1.7	0.8	155 x 60 x 130
i550-C0.37/230-2	0.37		2.4	0.8	155 x 60 x 130
i550-C0.55/230-2	0.55		3.2	1	180 x 60 x 130
i550-C0.75/230-2	0.75		4.2	1	180 x 60 x 130
i550-C1.1/230-2	1.1		6	1.35	250 x 60 x 130
i550-C1.5/230-2	1.5		7	1.35	250 x 60 x 130
i550-C2.2/230-2	2.2		9.6	1.35	250 x 60 x 130
Alimentation triphasée 230/240 V, sans filtre antiparasite intégré					
i550-C0.25/230-2	0.25	3/PE CA 170 V ... 264 V 45 Hz ... 65 Hz	1.7	0.8	155 x 60 x 130
i550-C0.37/230-2	0.37		2.4	0.8	155 x 60 x 130
i550-C0.55/230-2	0.55		3.2	1	180 x 60 x 130
i550-C0.75/230-2	0.75		4.2	1	180 x 60 x 130
i550-C1.1/230-2	1.1		6	1.35	250 x 60 x 130
i550-C1.5/230-2	1.5		7	1.35	250 x 60 x 130
i550-C2.2/230-2	2.2		9.6	1.35	250 x 60 x 130
i550-C4.0/230-3	4		16.5	2.1	250 x 90 x 130
i550-C5.5/230-3	5.5		23	2.1	250 x 90 x 130

Variateur i550 pour raccordement aux réseaux 400 V

Certains variateurs i550 avec alimentation 400 V disposent de deux courbes de charge différentes.

Charge élevée (Heavy Duty) : pour des exigences de couple élevées lors de phases en surcharge.

Charge faible (Light Duty) : pour des exigences de couple réduites lors de phases en surcharge.

Conformités	CE	2014/35/UE, 2014/30/UE
	Conformité eurasienn	TR TC 004/2011, TP TC 020/2011
	Directive RoHS 2	2011/65/UE
Homologations	UL _{us}	UL 61800-5-1, CSA 22.2 No 274
Efficacité énergétique	Classe IE2	EN 50598-2
Indice de protection	IP20	EN 60529 (sauf dans la zone de raccordement des borniers) NEMA 250 (protection contre contacts accidentels de type 1 uniquement)
	Type ouvert	Uniquement sur des installations homologuées UL
Types de réseau	TT, TN	Tension à la terre : 300 V max.
	IT	Appliquer les mesures décrites pour les réseaux IT !
Coupage et remise sous tension		Possible 3 fois en l'espace d'une minute
Fonctionnement avec disjoncteur différentiel		Jusqu'à 2.2 kW 30 mA
Longueur de câble pour CEM	Catégorie C2	20 m (≤ 0.37 kW 15 max.)
	Catégorie C3	35 m (≤ 0.37 kW 15 max.)
Fréquences de découpage		2, 4, 8, 16 kHz. Les courants assignés de sortie ci-dessous s'appliquent à 45 °C avec la fréquence de découpage 2 et 4 kHz, et à 40 °C avec la fréquence de découpage 8 et 16 kHz.
Température ambiante		55 °C (réduction de charge de 2.5 %/°C au-dessus de 45 °C)
Fréquence de sortie max.		0 Hz ... 599 Hz
Capacité de surcharge		200 % pendant 3 s ; Charge élevée (Heavy Duty) : 150 % pendant 60 s ; Charge faible (Light Duty) : 120 % pendant 60 s

	Puissance assignée	Plage de tension réseau	Courant assigné de sortie	Poids	Encombres (hauteur x largeur x profondeur)
	[kW]	[V]	[A]	[kg]	[mm]
Alimentation triphasée 400 V - Charge élevée (Heavy Duty), avec filtre antiparasite intégré					
i550-C0.37/400-3	0.37	3/PE CA 340 V ... 528 V 45 Hz ... 65 Hz	1.3	0.8	155 x 60 x 130
i550-C0.55/400-3	0.55		1.8	1	180 x 60 x 130
i550-C0.75/400-3	0.75		2.4	1	180 x 60 x 130
i550-C1.1/400-3	1.1		3.2	1.35	250 x 60 x 130
i550-C1.5/400-3	1.5		3.9	1.35	250 x 60 x 130
i550-C2.2/400-3	2.2		5.6	1.35	250 x 60 x 130
i550-C3.0/400-3	3		7.3	1.35	250 x 60 x 130
i550-C4.0/400-3	4		9.5	1.35	250 x 60 x 130
i550-C5.5/400-3	5.5		13	2.3	250 x 90 x 130
i550-C7.5/400-3	7.5		16.5	3.7	276 x 120 x 130
i550-C11/400-3	11		23.5	3.7	276 x 120 x 130
i550-C15/400-3	15		32	10.3	347 x 204.5 x 222
i550-C18/400-3	18.5		40	10.3	347 x 204.5 x 222
i550-C22/400-3	22		47	10.3	347 x 204.5 x 222
i550-C30/400-3	30		61	17.2	450 x 250 x 230
i550-C.37/400-3	37		76	17.2	450 x 250 x 230
i550-C45/400-3	45		89	17.2	450 x 250 x 230
i550-C55/400-3	55		110	24	536 x 250 x 265
i550-C75/400-3	75		150	24	536 x 250 x 265
i550-C90/400-3	90		180	35.6	685 x 258 x 304
i550-C110/400-3	110	212	35.6	685 x 258 x 304	
Alimentation triphasée 400 V - Charge faible (Light Duty), avec filtre antiparasite intégré					
i550-C3.0/400-3	4	3/PE CA 340 V ... 528 V 45 Hz ... 65 Hz	8.8	1.35	250 x 60 x 130
i550-C4.0/400-3	5.5		11.9	1.35	250 x 60 x 130
i550-C5.5/400-3	7.5		15.6	2.3	250 x 90 x 130
i550-C7.5/400-3	11		23	3.7	276 x 120 x 130
i550-C11/400-3	15		28.2	3.7	276 x 120 x 130
i550-C15/400-3	18.5		38.4	10.3	347 x 204.5 x 222
i550-C18/400-3	22		48	10.3	347 x 204.5 x 222
i550-C22/400-3	30		56.4	10.3	347 x 204.5 x 222
i550-C30/400-3	37		73.2	17.2	450 x 250 x 230
i550-C37/400-3	45		91.2	17.2	450 x 250 x 230
i550-C45/400-3	55		107	17.2	450 x 250 x 230
i550-C55/400-3	75		132	24	536 x 250 x 265
i550-C75/400-3	90		180	24	536 x 250 x 265
i550-C90/400-3	110		216	35.6	685 x 258 x 304
i550-C110/400-3	132		254	35.6	685 x 258 x 304

Les appareils i550-C3.0/400-3 et i550-C4.0/400-3 de la génération "A" étaient d'une largeur de 90 mm. Avec une largeur de 60 mm, les appareils de génération "B" sont 33 % moins larges.

Références de commande i500

i510 ou i550 :

livraison sous forme de variateur complet

Si le même variateur est toujours utilisé dans la machine, le variateur peut être commandé avec tous les modules assemblés. i5x0 désigne les deux produits qui peuvent être commandés dans la plage de puissance jusqu'à 11 kW.

Référence de commande pour appareils complets

Exemple pour le variateur i550-C2.2/400-3 :

Variateur	Référence de commande				
<ul style="list-style-type: none"> Alimentation triphasée 400 V Puissance 2.2 kW Module de sécurité STO Module E/S Standard + CANopen 	i55AE222F1	A	V1	0	002S

Variateur	Référence de commande		
i5x0-C0.25/120-1	i5xAE125A1	V0	
i5x0-C0.37/120-1	i5xAE137A1		
i5x0-C0.75/120-1	i5xAE175A1		
i5x0-C1.1/120-1	i5xAE211A1	V1	
i5x0-C0.25/230-1	i5xAE125B1		
i5x0-C0.37/230-1	i5xAE137B1		
i5x0-C0.55/230-1	i5xAE155B1	V0	
i5x0-C0.75/230-1	i5xAE175B1		
i5x0-C1.1/230-1	i5xAE211B1		
i5x0-C1.5/230-1	i5xAE215B1	V1	
i5x0-C2.2/230-1	i5xAE222B1		
i5x0-C0.25/230-2	i5xAE125D1		
i5x0-C0.37/230-2	i5xAE137D1	V0	
i5x0-C0.55/230-2	i5xAE155D1		
i5x0-C0.75/230-2	i5xAE175D1		
i5x0-C1.1/230-2	i5xAE211D1	V1	
i5x0-C1.5/230-2	i5xAE215D1		
i5x0-C2.2/230-2	i5xAE222D1		
i5x0-C4.0/230-3	i5xAE240C1	V0	
i5x0-C5.5/230-3	i5xAE255C1		
i5x0-C0.37/400-3	i5xAE137F1		
i5x0-C0.55/400-3	i5xAE155F1	V1	
i5x0-C0.75/400-3	i5xAE175F1		
i5x0-C1.1/400-3	i5xAE211F1		
i5x0-C1.5/400-3	i5xAE215F1	V0	
i5x0-C2.2/400-3	i5xAE222F1		
i5x0-C3.0/400-3	i5xAE230F1		
i5x0-C4.0/400-3	i5xAE240F1	V1	
i5x0-C5.5/400-3	i5xAE255F1		
i5x0-C7.5/400-3	i5xAE275F1		
i5x0-C11/400-3	i5xAE311F1	V0	
i550-C15/400-3	i55AE315F1		
i550-C18.5/400-3	i55AE318F1		
i550-C22/400-3	i55AE322F1	V1	
i550-C30/400-3	i55AE330F1		
i550-C37/400-3	i55AE337F1		
i550-C45/400-3	i55AE345F1	V0	
i550-C55/400-3	i55AE355F1		
i550-C75/400-3	i55AE375F1		
i550-C90/400-3	i55AE390F1	V1	
i550-C110/400-3	i55AE411F1		
Système de sécurité			
Sans fonction de sécurité			0
Module de sécurité STO			A
Clé de commande			
Version			
Version globale, fréquence réseau 50 Hz			0
Version USA, fréquence réseau 60 Hz			1
Versions Appareil compact i510			
Module E/S Basique			000S
Module E/S Basique + CANopen/Modbus			001S
Module de commande installé pour i550			
Module E/S Standard sans bus de communication			000S
Module E/S Application sans bus de communication			001S
Module E/S Standard + CANopen			002S
Module E/S Standard + Modbus RTU			003S
Module E/S Standard + IO-Link			016S
Module E/S Standard + PROFIBUS			004S
Module E/S Standard + EtherCAT			00KS
Module E/S Standard + PROFINET			00LS
Module E/S Standard + EtherNet/IP			00MS
Module E/S Standard + Modbus TCP			00WS
Module E/S Standard + POWERLINK			012S

i550 :
livraison en composants séparés

Si différentes configurations de produit sont nécessaires dans la machine, les différents composants peuvent être commandés séparément. Les composants peuvent être assemblés facilement.

Références de commande pour les composants

Exemple pour le variateur i550-C2.2/400-3 :

Composants	Référence de commande
<ul style="list-style-type: none"> Alimentation triphasée 400 V Puissance 2.2 kW 	I5DAE222F10V10000S
Module de sécurité STO	I5MASAV000000S
Module E/S Standard + CANopen	I5CA5C02000VA0000S

Module de commande	Référence de commande	
	50 Hz	60 Hz
Module E/S Standard sans bus de communication	I5CA5002000VA0000S	I5CA5002000VA1000S
Module E/S Application sans bus de communication	I5CA5003000VA0000S	I5CA5003000VA1000S
Module E/S Standard + CANopen	I5CA5C02000VA0000S	I5CA5C02000VA1000S
Module E/S Standard + Modbus RTU	I5CA5W02000VA0000S	I5CA5W02000VA1000S
Module E/S Standard + Modbus TCP	I5CA5V02000VA0000S	I5CA5V02000VA1000S
Module E/S Standard + IO-Link	I5CA5K02000VA0000S	I5CA5K02000VA1000S
Module E/S Standard + PROFIBUS	I5CA5P02000VA0000S	I5CA5P02000VA1000S
Module E/S Standard + EtherCAT	I5CA5T02000VA0000S	I5CA5T02000VA1000S
Module E/S Standard + PROFINET	I5CA5R02000VA0000S	I5CA5R02000VA1000S
Module E/S Standard + EtherNet/IP	I5CA5G02000VA0000S	I5CA5G02000VA1000S
Module E/S Standard + POWERLINK	I5CA5N02000VA0000S	I5CA5N02000VA1000S

Module de puissance variateur	Référence de commande
i550-C0.25/120-1	i5DAE125A10V00000S
i550-C0.37/120-1	i5DAE137A10V00000S
i550-C0.75/120-1	i5DAE175A10V00000S
i550-C1.1/120-1	i5DAE211A10V00000S
i550-C0.25/230-1	i5DAE125B10V10000S
i550-C0.37/230-1	i5DAE137B10V10000S
i550-C0.55/230-1	i5DAE155B10V10000S
i550-C0.75/230-1	i5DAE175B10V10000S
i550-C1.1/230-1	i5DAE211B10V10000S
i550-C1.5/230-1	i5DAE215B10V10000S
i550-C2.2/230-1	i5DAE222B10V10000S
i550-C0.25/230-2	i5DAE125D10V00000S
i550-C0.37/230-2	i5DAE137D10V00000S
i550-C0.55/230-2	i5DAE155D10V00000S
i550-C0.75/230-2	i5DAE175D10V00000S
i550-C1.1/230-2	i5DAE211D10V00000S
i550-C1.5/230-2	i5DAE215D10V00000S
i550-C2.2/230-2	i5DAE222D10V00000S
i550-C4.0/230-3	i5DAE240C10V00000S
i550-C5.5/230-3	i5DAE255C10V00000S
i550-C0.37/400-3	i5DAE137F10V10000S
i550-C0.55/400-3	i5DAE155F10V10000S
i550-C0.75/400-3	i5DAE175F10V10000S
i550-C1.1/400-3	i5DAE211F10V10000S
i550-C1.5/400-3	i5DAE215F10V10000S
i550-C2.2/400-3	i5DAE222F10V10000S
i550-C3.0/400-3	i5DAE230F10V10000S
i550-C4.0/400-3	i5DAE240F10V10000S
i550-C5.5/400-3	i5DAE255F10V10000S
i550-C7.5/400-3	i5DAE275F10V10000S
i550-C11/400-3	i5DAE311F10V10000S
i550-C15/400-3	i5DAE315F10V10000S
i550-C18.5/400-3	i5DAE318F10V10000S
i550-C22/400-3	i5DAE322F10V10000S
i550-C30/400-3	i5DAE330F10V10000S
i550-C37/400-3	i5DAE337F10V10000S
i550-C45/400-3	i5DAE345F10V10000S
i550-C55/400-3	i5DAE355F10V10000S
i550-C75/400-3	i5DAE375F10V10000S
i550-C90/400-3	i5DAE390F10V10000S
i550-C110/400-3	i5DAE411F10V10000S

Modules d'extension


Diagnostic et commande i510 et i550

Le clavier de commande, l'application Lenze Smart Keypad (iOS et Android) ou le logiciel EASY Starter peuvent être utilisés pour le diagnostic et le paramétrage.

Variateur	Clavier de commande externe	Clavier de commande	WLAN	USB
				
i550-Cxxx/120-1 i5x0-Cxxx/230-1 i5x0-Cxxx/230-2 i550-Cxxx/230-3 i5x0-Cxxx/400-3	I5MADR000000S Câble de 3 m I5MADR0000001S Câble de 5 m I5MADR0000002S	I5MADK0000000S	I5MADW0000000S	I5MADU0000000S Câble de 3 m EWL0085/S Câble de 5 m EWL0086/S

Sécurité fonctionnelle i550

Le module de sécurité STO peut être commandé et monté après coup.

Variateur	Fonction de sécurité Absence sûre de couple (Safe Torque Off - STO)
	
i550-Cxxx/120-1 i550-Cxxx/230-1 i550-Cxxx/230-2 i550-Cxxx/230-3 i550-Cxxx/400-3	I5MASAV000000S

Fixation de blindage pour i510 et i550


Accessoire pour garantir la CEM lorsque le blindage moteur n'est pas monté sur une barrette de mise à la terre dans l'armoire électrique.

La fixation de blindage est livrée avec le variateur à partir d'une puissance de 15 kW.

Variateur	Fixation de blindage	
Variateur i510 et i550 0.25 kW ... 2.2 kW	EZAMBHXM014/S	1 x tôle de blindage moteur
		2 x clip à ressort
	EZAMBHXM014/M	5 x tôle de blindage moteur
		10 x clip à ressort
Variateur i510 et i550 3.0 kW ... 5.5 kW	IEZAMBHXM015/S	1 x tôle de blindage moteur
		2 x clip à ressort
		1 x étrier de serrage (diamètre de câble 4 mm ... 15 mm)
	IEZAMBHXM015/M	5 x tôle de blindage moteur
		5 x clip à ressort
		5 x étrier de serrage (diamètre de câble 4 mm ... 15 mm)
Variateur i510 et i550 7.5 kW ... 11 kW	EZAMBHXM016/S	1 x tôle de blindage moteur
		1 x clip à ressort
		1 x étrier de serrage (diamètre de câble 10 mm ... 20 mm)
	EZAMBHXM016/M	5 x tôle de blindage moteur
		5 x clip à ressort
		5 x étrier de serrage (diamètre de câble 10 mm ... 20 mm)
Variateur i550 15 kW ... 45 kW	EZAMBHXM004/M	5 x étrier de serrage (diamètre de câble 15 mm ... 28 mm)
	EZAMBHXM005/M	5 x étrier de serrage (diamètre de câble 20 mm ... 37 mm)
Variateur i550 55 kW ... 75 kW	EZAMBHXM005/M	5 x étrier de serrage (diamètre de câble 20 mm ... 37 mm)

Accessoires

Accessoires i510 pour raccordement aux réseaux 230 V

Variateur	Puissance assignée [kW]	Plage de tension réseau [V]	Résistance de freinage	
				
			Références de commande	Encombrements (hauteur x largeur x profondeur) [mm]
i510-C0.25/230-1	0.25	1/N/PE CA 170 V ... 264 V 45 Hz ... 65 Hz	–	–
i510-C0.37/230-1	0.37		–	–
i510-C0.55/230-1	0.55		–	–
i510-C0.75/230-1	0.75		–	–
i510-C1.1/230-1	1.1		–	–
i510-C1.5/230-1	1.5		–	–
i510-C2.2/230-1	2.2		–	–
i510-C0.25/230-2	0.25	1/N/PE CA ou 3/PE CA 170 V ... 264 V 45 Hz ... 65 Hz	–	–
i510-C0.37/230-2	0.37		–	–
i510-C0.55/230-2	0.55		–	–
i510-C0.75/230-2	0.75		–	–
i510-C1.1/230-2	1.1		–	–
i510-C1.5/230-2	1.5		–	–
i510-C2.2/230-2	2.2		–	–
i510-C4.0/230-3	4	3/PE CA 170 V ... 264 V 45 Hz ... 65 Hz	–	–
i510-C5.5/230-3	5.5		–	–
Charge élevée (Heavy Duty)				
i510-C0.37/400-3	0.37	3/PE CA 340 V ... 528 V 45 Hz ... 65 Hz	–	–
i510-C0.55/400-3	0.55		–	–
i510-C0.75/400-3	0.75		–	–
i510-C1.1/400-3	1.1		–	–
i510-C1.5/400-3	1.5		–	–
i510-C2.2/400-3	2.2		–	–
i510-C3.0/400-3	3.0		–	–
i510-C4.0/400-3	4.0		–	–
i510-C5.5/400-3	5.5		–	–
i510-C7.5/400-3	7.5		–	–
i510-C11/400-3	11		–	–
Charge faible (Light Duty)				
i510-C3.0/400-3	4	3/PE CA 340 V ... 528 V 45 Hz ... 65 Hz	–	–
i510-C4.0/400-3	5.5		–	–
i510-C5.5/400-3	7.5		–	–
i510-C7.5/400-3	11		–	–
i510-C11/400-3	15		–	–


D'autres accessoires existent pour le variateur i510.

Vous trouverez l'assortiment complet dans le document de configuration relatif au variateur i510.

	Self réseau		Filtre antiparasite			
			Courte distance		Longue distance	
	<ul style="list-style-type: none"> Utilisable en option Réduction du courant réseau efficace Réduction des harmoniques de courant 		<ul style="list-style-type: none"> C1 jusqu'à 25 m (≤ 0.37 kW jusqu'à 15 m max.) C2 jusqu'à 50 m (≤ 0.37 kW jusqu'à 15 m max.) Fonctionnement avec disjoncteur différentiel 30 mA 		<ul style="list-style-type: none"> C1 jusqu'à 50 m (≤ 0.37 kW jusqu'à 15 m max.) C2 jusqu'à 100 m (≤ 0.37 kW jusqu'à 15 m max.; ≤ 2.2 kW jusqu'à 50 m max.) Fonctionnement avec disjoncteur différentiel 300 mA 	
Références de commande	Encombremments (hauteur x largeur x profondeur)	Références de commande	Encombremments (hauteur x largeur x profondeur)	Références de commande	Encombremments (hauteur x largeur x profondeur)	
	[mm]		[mm]		[mm]	
ELN1-0900H005	75 x 66 x 82	IOFAE175B100S0000S	276 x 60 x 50	IOFAE175B100D0000S	276 x 60 x 50	
ELN1-0900H005	75 x 66 x 82	IOFAE175B100S0000S	276 x 60 x 50	IOFAE175B100D0000S	276 x 60 x 50	
ELN1-0500H009	75 x 66 x 82	IOFAE175B100S0000S	276 x 60 x 50	IOFAE175B100D0000S	276 x 60 x 50	
ELN1-0500H009	75 x 66 x 82	IOFAE175B100S0000S	276 x 60 x 50	IOFAE175B100D0000S	276 x 60 x 50	
ELN1-0250H018	96 x 96 x 90	IOFAE222B100S0000S	346 x 60 x 50	IOFAE222B100D0000S	346 x 60 x 50	
ELN1-0250H018	96 x 96 x 90	IOFAE222B100S0000S	346 x 60 x 50	IOFAE222B100D0000S	346 x 60 x 50	
ELN1-0250H018	96 x 96 x 90	IOFAE222B100S0000S	346 x 60 x 50	IOFAE222B100D0000S	346 x 60 x 50	
EZAELN3002B153	56 x 77 x 100	–	–	–	–	
EZAELN3004B742	60 x 95 x 115	–	–	–	–	
EZAELN3004B742	60 x 95 x 115	–	–	–	–	
EZAELN3006B492	69 x 95 x 117	–	–	–	–	
EZAELN3006B492	69 x 95 x 117	–	–	–	–	
EZAELN3008B372	85 x 120 x 140	–	–	–	–	
EZAELN3010B292	85 x 120 x 140	–	–	–	–	
EZAELN3016B18	95 x 120 x 140	–	–	–	–	
EZAELN3025B12	110 x 155 x 170	–	–	–	–	
EZAELN3002B203	56 x 77 x 100	IOFAE175F100S0000S	276 x 60 x 50	IOFAE175F100D0000S	276 x 60 x 50	
EZAELN3002B153	56 x 77 x 100	IOFAE175F100S0000S	276 x 60 x 50	IOFAE175F100D0000S	276 x 60 x 50	
EZAELN3004B742	60 x 95 x 114	IOFAE175F100S0000S	276 x 60 x 50	IOFAE175F100D0000S	276 x 60 x 50	
EZAELN3004B742	60 x 95 x 114	IOFAE222F100S0000S	346 x 60 x 50	IOFAE222F100D0000S	346 x 60 x 50	
EZAELN3004B742	60 x 95 x 114	IOFAE222F100S0000S	346 x 60 x 50	IOFAE222F100D0000S	346 x 60 x 50	
EZAELN3006B492	69 x 95 x 120	IOFAE222F100S0000S	346 x 60 x 50	IOFAE222F100D0000S	346 x 60 x 50	
EZAELN3008B372	85 x 120 x 140	IOFAE255F100S0001S	346 x 90 x 60	IOFAE240F100D0000S	346 x 60 x 50	
EZAELN3010B292	85 x 120 x 140	IOFAE255F100S0001S	346 x 90 x 60	IOFAE240F100D0000S	346 x 60 x 50	
EZAELN3016B182	95 x 120 x 140	IOFAE255F100S0001S	346 x 90 x 60	IOFAE255F100D0001S	346 x 90 x 50	
EZAELN3016B182	95 x 120 x 140	IOFAE311F100S0000S	371 x 120 x 60	IOFAE311F100D0000S	371 x 120 x 60	
EZAELN3025B122	110 x 155 x 170	IOFAE311F100S0000S	371 x 120 x 60	IOFAE311F100D0000S	371 x 120 x 60	
EZAELN3010B292	85 x 120 x 140	IOFAE255F100S0001S	346 x 90 x 50	IOFAE240F100D0000S	346 x 60 x 50	
EZAELN3016B182	95 x 120 x 140	IOFAE255F100S0001S	346 x 90 x 50	IOFAE255F100D0001S	346 x 90 x 60	
EZAELN3016B182	95 x 120 x 140	IOFAE255F100S0001S	346 x 90 x 50	IOFAE255F100D0001S	346 x 90 x 60	
EZAELN3025B122	110 x 155 x 170	IOFAE311F100S0000S	371 x 120 x 60	IOFAE311F100D0000S	371 x 120 x 60	
EZAELN3030B981	110 x 155 x 170	IOFAE311F100S0000S	371 x 120 x 60	IOFAE311F100D0000S	371 x 120 x 60	

Accessoires

Accessoires i550 pour raccordement aux réseaux 120 V et 230 V

Variateur	Puissance assignée [kW]	Plage de tension réseau [V]	Résistance de freinage	
				
			Références de commande	Encombrements (hauteur x largeur x profondeur) [mm]
i550-C0.25/120-1	0.25	1/N/PE CA 90 V ... 132 V 45 Hz ... 65 Hz	ERBM180R050W	175 x 21 x 40
i550-C0.37/120-1	0.37		ERBM180R050W	175 x 21 x 40
i550-C0.75/120-1	0.75		ERBP047R200W	320 x 41 x 122
i550-C1.1/120-1	1.1		ERBP047R200W	320 x 41 x 122
i550-C0.25/230-1	0.25	1/N/PE CA 170 V ... 264 V 45 Hz ... 65 Hz	ERBM180R050W	175 x 21 x 40
i550-C0.37/230-1	0.37		ERBM180R050W	175 x 21 x 40
i550-C0.55/230-1	0.55		ERBM100R100W	240 x 80 x 95
i550-C0.75/230-1	0.75		ERBM100R100W	240 x 80 x 95
i550-C1.1/230-1	1.1		ERBP033R200W	240 x 41 x 122
i550-C1.5/230-1	1.5		ERBP033R200W	240 x 41 x 122
i550-C2.2/230-1	2.2		ERBP033R200W	240 x 41 x 122
i550-C0.25/230-2	0.25	1/N/PE CA ou 3/PE CA 170 V ... 264 V 45 Hz ... 65 Hz	ERBM180R050W	175 x 21 x 40
i550-C0.37/230-2	0.37		ERBM180R050W	175 x 21 x 40
i550-C0.55/230-2	0.55		ERBM100R100W	240 x 80 x 95
i550-C0.75/230-2	0.75		ERBM100R100W	240 x 80 x 95
i550-C1.1/230-2	1.1		ERBP033R200W	240 x 41 x 122
i550-C1.5/230-2	1.5		ERBP033R200W	240 x 41 x 122
i550-C2.2/230-2	2.2		ERBP033R200W	240 x 41 x 122
i550-C4.0/230-3	4	3/PE CA 170 V ... 264 V 45 Hz ... 65 Hz	ERBS015R800W	710 x 110 x 105
i550-C5.5/230-3	5.5		ERBS015R800W	710 x 110 x 105


D'autres accessoires existent pour le variateur i550.

Vous trouverez l'assortiment complet dans le document de configuration relatif au variateur i550.

	Self réseau		Filtre antiparasite			
			Courte distance		Longue distance	
	<ul style="list-style-type: none"> Utilisation en option jusqu'à 18.5 kW, utilisation impérative à partir de 22 kW Réduction du courant réseau efficace Réduction des harmoniques de courant 		<ul style="list-style-type: none"> C1 jusqu'à 25 m (≤ 0.37 kW jusqu'à 15 m max.) C2 jusqu'à 50 m (≤ 0.37 kW jusqu'à 15 m max.) Fonctionnement avec disjoncteur différentiel 30 mA 		<ul style="list-style-type: none"> C1 jusqu'à 50 m (≤ 0.37 kW jusqu'à 15 m max.) C2 jusqu'à 100 m (≤ 0.37 kW jusqu'à 15 m max.; ≤ 2.2 kW jusqu'à 50 m max.) Fonctionnement avec disjoncteur différentiel 300 mA 	
	Références de commande	Encombres (hauteur x largeur x profondeur)	Références de commande	Encombres (hauteur x largeur x profondeur)	Références de commande	Encombres (hauteur x largeur x profondeur)
		[mm]		[mm]		[mm]
	ELN1-0500H009	75 x 66 x 82	–	–	–	–
	ELN1-0500H009	75 x 66 x 82	–	–	–	–
	ELN1-0250H018	96 x 96 x 90	–	–	–	–
	ELN1-0250H018	96 x 96 x 90	–	–	–	–
	ELN1-0900H005	75 x 66 x 82	IOFAE175B100S0000S	276 x 60 x 50	IOFAE175B100D0000S	276 x 60 x 50
	ELN1-0900H005	75 x 66 x 82	IOFAE175B100S0000S	276 x 60 x 50	IOFAE175B100D0000S	276 x 60 x 50
	ELN1-0500H009	75 x 66 x 82	IOFAE175B100S0000S	276 x 60 x 50	IOFAE175B100D0000S	276 x 60 x 50
	ELN1-0500H009	75 x 66 x 82	IOFAE175B100S0000S	276 x 60 x 50	IOFAE175B100D0000S	276 x 60 x 50
	ELN1-0250H018	96 x 96 x 90	IOFAE222B100S0000S	346 x 60 x 50	IOFAE222B100D0000S	346 x 60 x 50
	ELN1-0250H018	96 x 96 x 90	IOFAE222B100S0000S	346 x 60 x 50	IOFAE222B100D0000S	346 x 60 x 50
	ELN1-0250H018	96 x 96 x 90	IOFAE222B100S0000S	346 x 60 x 50	IOFAE222B100D0000S	346 x 60 x 50
	EZAELN3002B153	56 x 77 x 100	–	–	–	–
	EZAELN3004B742	60 x 95 x 115	–	–	–	–
	EZAELN3004B742	60 x 95 x 115	–	–	–	–
	EZAELN3006B492	69 x 95 x 120	–	–	–	–
	EZAELN3006B492	69 x 95 x 120	–	–	–	–
	EZAELN3008B372	85 x 120 x 140	–	–	–	–
	EZAELN3010B292	85 x 120 x 140	–	–	–	–
	EZAELN3016B182	95 x 120 x 140	–	–	–	–
	EZAELN3025B122	110 x 155 x 170	–	–	–	–

Accessoires

Accessoires i550 pour raccordement aux réseaux 400 V

Variateur	Puissance assignée [kW]	Plage de tension réseau [V]	Résistance de freinage	
				
			Références de commande	Encombremments (hauteur x largeur x profondeur) [mm]
Charge élevée (Heavy Duty)				
i550-C0.37/400-3	0.37	3/PE CA 340 V ... 528 V 45 Hz ... 65 Hz	ERBM390R100W	235 x 21 x 40
i550-C0.55/400-3	0.55		ERBM390R100W	235 x 21 x 40
i550-C0.75/400-3	0.75		ERBM390R100W	235 x 21 x 40
i550-C1.1/400-3	1.1		ERBP180R200W	240 x 41 x 122
i550-C1.5/400-3	1.5		ERBP180R200W	240 x 41 x 122
i550-C2.2/400-3	2.2		ERBP180R200W	240 x 41 x 122
i550-C3.0/400-3	3		ERBP082R200W	320 x 41 x 122
i550-C4.0/400-3	4		ERBP047R200W	320 x 41 x 122
i550-C5.5/400-3	5.5		ERBP047R200W	320 x 41 x 122
i550-C7.5/400-3	7.5		ERBP027R200W	320 x 41 x 122
i550-C11/400-3	11		ERBP027R200W	320 x 41 x 122
i550-C15/400-3	15		ERBS018R800W	710 x 110 x 105
i550-C18/400-3	18.5		ERBS015R800W	710 x 110 x 105
i550-C22/400-3	22		ERBS015R800W	710 x 110 x 105
i550-C30/400-3	30		ERBG075D01K9	486 x 236 x 302
i550-C37/400-3	37		ERBG075D01K9	486 x 236 x 302
i550-C45/400-3	45		ERBG075D01K9	486 x 236 x 302
i550-C55/400-3	55		ERBG005R02K6	486 x 326 x 302
i550-C75/400-3	75		ERBG005R02K6	486 x 326 x 302
i550-C90/400-3	90		ERBG028D04K1	486 x 426 x 302
i550-C110/400-3	110	ERBG028D04K1	486 x 426 x 302	
Charge faible (Light Duty)				
i550-C3.0/400-3	4	3/PE CA 340 V ... 528 V 45 Hz ... 65 Hz	ERBP082R200W	320 x 41 x 122
i550-C4.0/400-3	5.5		ERBP047R200W	320 x 41 x 122
i550-C5.5/400-3	7.5		ERBP047R200W	320 x 41 x 122
i550-C7.5/400-3	11		ERBP027R200W	320 x 41 x 122
i550-C11/400-3	15		ERBP027R200W	320 x 41 x 122
i550-C15/400-3	18.5		ERBS018R800W	710 x 110 x 105
i550-C18/400-3	22		ERBS015R800W	710 x 110 x 105
i550-C22/400-3	30		ERBS015R800W	710 x 110 x 105
i550-C30/400-3	37		ERBG075D01K9	486 x 236 x 302
i550-C37/400-3	45		ERBG075D01K9	486 x 236 x 302
i550-C45/400-3	55		ERBG075D01K9	486 x 236 x 302
i550-C55/400-3	75		ERBG005R02K6	486 x 326 x 302
i550-C75/400-3	90		ERBG005R02K6	486 x 326 x 302
i550-C90/400-3	110		ERBG028D04K1	486 x 426 x 302
i550-C110/400-3	132		ERBG028D04K1	486 x 426 x 302

D'autres accessoires existent pour le variateur i550.

Vous trouverez l'assortiment complet dans le document de configuration relatif au variateur i550.

	Self réseau		Filtre antiparasite			
			Courte distance		Longue distance	
	<ul style="list-style-type: none"> Charge élevée (Heavy Duty) : utilisation en option jusqu'à 18.5 kW, utilisation impérative à partir de 22 kW Charge faible (Light Duty) : utilisation impérative Réduction du courant réseau efficace Réduction des harmoniques de courant 		<ul style="list-style-type: none"> C1 jusqu'à 25 m (≤ 0.37 kW jusqu'à 15 m max.) C2 jusqu'à 50 m (≤ 0.37 kW jusqu'à 15 m max.) Fonctionnement avec disjoncteur différentiel 30 mA 		<ul style="list-style-type: none"> C1 jusqu'à 50 m (≤ 0.37 kW jusqu'à 15 m max.) C2 jusqu'à 100 m (≤ 0.37 kW jusqu'à 15 m max.; ≤ 2.2 kW jusqu'à 50 m max.) Filtre réseau intégré à partir de 22 kW (self réseau et filtre Longue distance) Fonctionnement avec disjoncteur différentiel 300 mA 	
	Références de commande	Encombremments (hauteur x largeur x profondeur)	Références de commande	Encombremments (hauteur x largeur x profondeur)	Références de commande	Encombremments (hauteur x largeur x profondeur)
		[mm]		[mm]		[mm]
	EZAELN3002B203	56 x 77 x 100	IOFAE175F100S0000S	276 x 60 x 50	IOFAE175F100D0000S	276 x 60 x 50
	EZAELN3002B153	56 x 77 x 100	IOFAE175F100S0000S	276 x 60 x 50	IOFAE175F100D0000S	276 x 60 x 50
	EZAELN3004B742	60 x 95 x 115	IOFAE175F100S0000S	276 x 60 x 50	IOFAE175F100D0000S	276 x 60 x 50
	EZAELN3004B742	60 x 95 x 115	IOFAE222F100S0000S	346 x 60 x 50	IOFAE222F100D0000S	346 x 60 x 50
	EZAELN3004B742	60 x 95 x 115	IOFAE222F100S0000S	346 x 60 x 50	IOFAE222F100D0000S	346 x 60 x 50
	EZAELN3006B492	69 x 95 x 120	IOFAE222F100S0000S	346 x 60 x 50	IOFAE222F100D0000S	346 x 60 x 50
	EZAELN3008B372	85 x 120 x 140	IOFAE255F100S0001S	346 x 90 x 60	IOFAE240F100D0000S	346 x 60 x 50
	EZAELN3010B292	85 x 120 x 140	IOFAE255F100S0001S	346 x 90 x 60	IOFAE240F100D0000S	346 x 60 x 50
	EZAELN3016B182	95 x 120 x 140	IOFAE255F100S0001S	346 x 90 x 60	IOFAE255F100D0001S	346 x 90 x 60
	EZAELN3016B182	95 x 120 x 140	IOFAE311F100S0000S	371 x 120 x 60	IOFAE311F100D0000S	371 x 120 x 60
	EZAELN3025B122	110 x 155 x 170	IOFAE311F100S0000S	371 x 120 x 60	IOFAE311F100D0000S	371 x 120 x 60
	EZAELN3030B981	110 x 155 x 170	–	–	IOFAE318F100D0000S	436 x 205 x 90
	EZAELN3040B741	112 x 185 x 200	–	–	IOFAE318F100D0000S	436 x 205 x 90
	EZAELN3045B651	112 x 185 x 200	–	–	IOFAE322F100D0000S	436 x 205 x 90
	EZAELN3063B471	122 x 185 x 210	–	–	IOFAE330F100D0000S	590 x 250 x 105
	EZAELN3080B371	125 x 210 x 240	–	–	IOFAE337F100D0000S	590 x 250 x 105
	EZAELN3080B371	125 x 210 x 240	–	–	IOFAE345F100D0001S	590 x 250 x 105
	EZAELN3100B301	139 x 267 x 205	–	–	IOFAE355F100D0001S	700 x 250 x 105
	EZAELN3160B191	149 x 291 x 215	–	–	IOFAE375F100D0001S	700 x 250 x 105
	EZAELN3180B171	164 x 316 x 235	–	–	IOFAE411F100D0001S	855 x 250 x 130
	EZAELN3200B151	144 x 352 x 265	–	–	IOFAE411F100D0001S	855 x 250 x 130
	EZAELN3010B292	85 x 120 x 140	IOFAE255F100S0001S	346 x 90 x 60	IOFAE240F100D0000S	346 x 60 x 50
	EZAELN3016B182	95 x 120 x 140	IOFAE255F100S0001S	346 x 90 x 60	IOFAE255F100D0001S	346 x 90 x 60
	EZAELN3016B182	95 x 120 x 140	IOFAE255F100S0001S	346 x 90 x 60	IOFAE255F100D0001S	346 x 90 x 60
	EZAELN3025B122	110 x 155 x 170	IOFAE311F100S0000S	371 x 120 x 60	IOFAE311F100D0000S	371 x 120 x 60
	EZAELN3030B981	110 x 155 x 170	IOFAE311F100S0000S	371 x 120 x 60	IOFAE311F100D0000S	371 x 120 x 60
	EZAELN3040B741	112 x 185 x 200	–	–	IOFAE318F100D0000S	436 x 205 x 90
	EZAELN3045B651	112 x 185 x 200	–	–	IOFAE322F100D0000S	436 x 205 x 90
	EZAELN3063B471	122 x 185 x 210	–	–	IOFAE322F100D0000S	436 x 205 x 90
	EZAELN3080B371	125 x 210 x 240	–	–	IOFAE337F100D0000S	590 x 250 x 105
	EZAELN3090B331	115 x 267 x 205	–	–	IOFAE345F100D0001S	590 x 250 x 105
	EZAELN3100B301	139 x 267 x 205	–	–	IOFAE345F100D0001S	590 x 250 x 105
	EZAELN3125B241	139 x 291 x 215	–	–	IOFAE355F100D0001S	700 x 250 x 105
	EZAELN3160B191	149 x 291 x 215	–	–	IOFAE375F100D0001S	700 x 250 x 105
	EZAELN3200B151	144 x 352 x 265	–	–	IOFAE411F100D0001S	855 x 250 x 130
	EZAELN3250B121	207 x 352 x 260	–	–	IOFAE411F100D0001S	855 x 250 x 130

Lenze Drives GmbH

Postfach 10 13 52

D-31763 Hamelin

Germany

Phone +49 5154 82-0

Fax +49 5154 82-2800

Mail Lenze@Lenze.com

Web www.Lenze.com

Lenze Service GmbH

Breslauer Straße 3

D-32699 Extertal

Germany

Phone +49 80002446877 (24 h helpline)

Fax +49 5154 82-1396

Mail service.de@Lenze.com