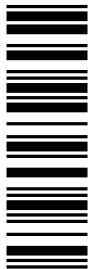


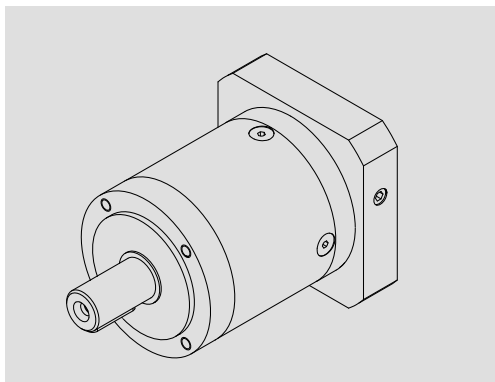
MA 12.0016
13464349



Montageanleitung

Mounting Instructions

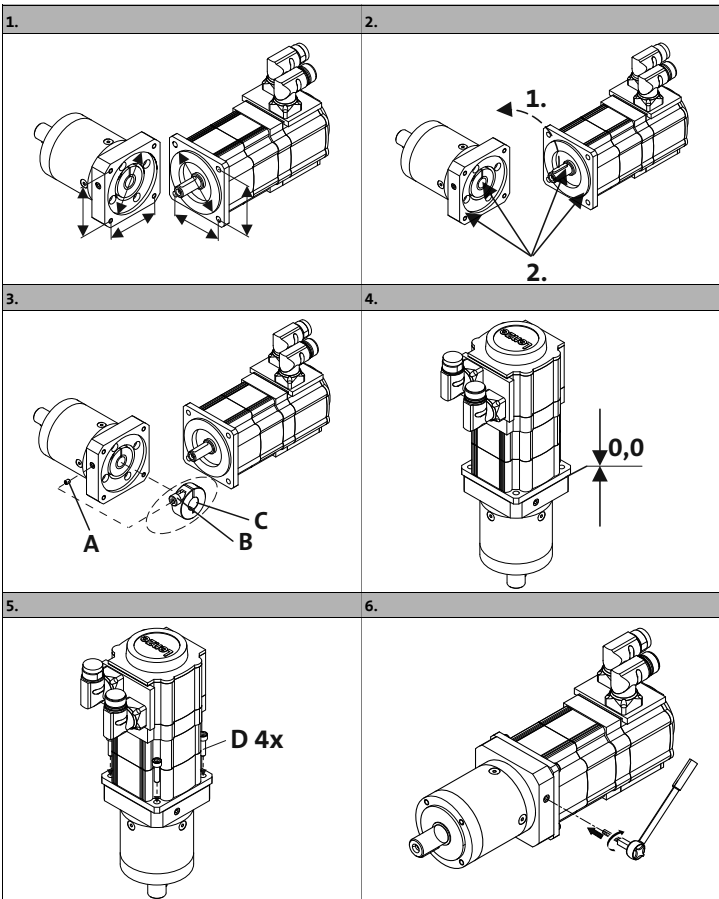
g700

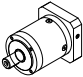

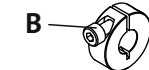
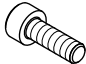








P20 ... P800

Planetengetriebe

Planetary gearbox



	A 		B 		D 	
						
		[Nm]		[Nm]		[Nm]
P20	4	6.7	2	4.5	2.5	5
P44	4	6.7	2	4.5	2.5	5
P130	4	6.7	2.5	9.5	3	8.5
P260	4	6.7	3	16.5	4	20
P800	6	22	4	40	5	40



Lesen Sie zuerst diese Anleitung, bevor Sie mit den Arbeiten beginnen!

Diese Anleitung ist nur gültig zusammen mit der Gesamtdokumentation des Grundgerätes und des Motors!



Tipp!

Informationen und Hilfsmittel rund um die Lenze-Produkte finden Sie im Download-Bereich unter

<http://www.Lenze.com>



Gefahr!

Wenn Sie die folgenden grundlegenden Sicherheitsmaßnahmen missachten, kann dies zu schweren Personenschäden und Sachschäden führen:

Sicherheitshinweise

- ▶ Lenze-Antriebs- und Automatisierungskomponenten ...
 - ... ausschließlich bestimmungsgemäß verwenden.
 - ... niemals trotz erkennbarer Schäden in Betrieb nehmen.
 - ... niemals technisch verändern.
 - ... niemals unvollständig montiert in Betrieb nehmen.
 - ... niemals ohne erforderliche Abdeckungen betreiben.
 - ... können während und nach dem Betrieb - ihrer Schutzart entsprechend - spannungsführende, auch bewegliche oder rotierende Teile haben. Oberflächen können heiß sein.
- ▶ Alle Vorgaben der beiliegenden und zugehörigen Dokumentation beachten.
Dies ist Voraussetzung für einen sicheren und störungsfreien Betrieb sowie für das Erreichen der angegebenen Produkteigenschaften.
- ▶ Alle Arbeiten mit und an Lenze-Antriebs- und Automatisierungskomponenten darf nur qualifiziertes Fachpersonal ausführen.
Nach IEC 60364 bzw. CENELEC HD 384 sind dies Personen, ...
 - ... die mit Aufstellung, Montage, Inbetriebsetzung und Betrieb des Produkts vertraut sind.
 - ... die über die entsprechenden Qualifikationen für ihre Tätigkeit verfügen.
 - ... die alle am Einsatzort geltenden Unfallverhütungsvorschriften, Richtlinien und Gesetze kennen und anwenden können.

Entsorgung

- ▶ Produkt gemäß den geltenden Bestimmungen der Wiederverwertung oder Entsorgung zuführen.

Montagehinweis



Hinweis!

- ▶ Die Getriebe sind lebensdauergeschmiert.
- ▶ Das mechanische Kraftübertragungssystem ist wartungsfrei.



Stop!

Stöße und Schläge auf die Welle beschädigen die Wälzlager.

Vorbereitung

1. Anschlussmaße vom Motor und Getriebe bzw. Flansch prüfen.
2. Wenn vorhanden, die Passfeder vom Motor entfernen und die Flächen fettfrei reinigen.

Montage



Tipp!

Die Montage wird erleichtert, wenn Sie sie bei vertikaler Welle durchführen.

3. Die Abdeckschraube (A) entfernen;
die Schraube (B) in der Klemmnabe (C) lösen und die Klemmnabe (C) justieren.
4. Motorwelle in die Hohlwelle des Getriebes stecken.
 - Ist der Durchmesser der Motorwelle kleiner als der der Hohlwelle des Getriebes, muss die beigefügte Reduzierhülse in die Hohlwelle gesetzt werden.

Der Motorflansch muss am Getriebeflansch plan anliegen.

5. Motor und Getriebe mit 4 Schrauben (D) verbinden und zusätzlich sichern, Drehmomente (☞ 3).
6. Die Klemmnabe (C) mit Hilfe der Schraube (B) fest ziehen, anschließend die Abdeckschraube (A) einschrauben. Drehmomente (☞ 3).

Reparatur

Lenze empfiehlt, Reparaturen vom Lenze-Kundendienst durchführen zu lassen.



Please read these instructions before you start working!

These instructions are only valid together with the complete documentation of the standard device and the motor!



Tip!

Information and auxiliary devices related to the Lenze products can be found in the download area at

<http://www.Lenze.com>



Danger!

Disregarding the following basic safety measures may lead to severe personal injury and damage to material assets!

Safety instructions

- ▶ Lenze drive and automation components ...
 - ... must only be used for the intended purpose.
 - ... must never be operated if damaged.
 - ... must never be subjected to technical modifications.
 - ... must never be operated unless completely assembled.
 - ... must never be operated without the covers/guards.
 - ... can - depending on their degree of protection - have live, movable or rotating parts during or after operation. Surfaces can be hot.
- ▶ All specifications of the corresponding enclosed documentation must be observed. This is vital for a safe and trouble-free operation and for achieving the specified product features.
- ▶ Only qualified skilled personnel are permitted to work with or on Lenze drive and automation components.
 - According to IEC 60364 or CENELEC HD 384, these are persons ...
 - ... who are familiar with the installation, assembly, commissioning and operation of the product,
 - ... possess the appropriate qualifications for their work,
 - ... and are acquainted with and can apply all the accident prevent regulations, directives and laws applicable at the place of use.

Disposal

- ▶ Recycle or dispose of the product according to the applicable regulations.

Notes for mounting



Note!

- ▶ The gearboxes are lubricated for life.
- ▶ The mechanical power transmission system is maintenance-free.



Stop!

Shocks and impacts on the shaft damage the roller bearings.

Preparation

7. Check connecting dimensions of motor and gearbox or flange.
8. If available, remove the featherkey from the motor and clean the surfaces free of grease.

Mounting



Tip!

Mounting will be simplified when carried out with vertical shaft.

9. Remove the cover screw (A);
loosen the screw (B) in the clamping hub (C) and adjust the clamping hub (C).
10. Insert the motor shaft into the hollow shaft of the gearbox.
 - If the diameter of the motor shaft is smaller than the one of the hollow shaft of the gearbox, the attached reducing bush has to be inserted into the hollow shaft.

The motor flange has to be applied flat on the gearbox flange.

11. Connect motor and gearbox with 4 screws (D) and lock them additionally, torques (□3).
12. Tighten the clamping hub (C) by means of the screw (B), then screw in the cover screw. Torques (□3).

Repair

Lenze recommends that repairs are carried out by the Lenze Service.



© 05/2014



Lenze Automation GmbH
Grünstraße 36
D-40667 Meerbusch
Germany



+49 (0)21 32 / 99 04-0



+49 (0)21 32 / 7 21 90



Lenze@Lenze.de



www.Lenze.com

Service

Lenze Service GmbH
Breslauer Straße 3
D-32699 Extertal
Germany



00 80 00 / 24 4 68 77 (24 h helpline)



+49 (0)51 54 / 82-11 12



Service@Lenze.de

MA 12.0016 ■ 13464349 ■ DE/EN ■ 1.0 ■ TD09

10 9 8 7 6 5 4 3 2 1