



Servomotoren

Servo-Synchronmotor MCM

Inhalt

Über dieses Dokument	5
Dokumentbeschreibung	5
Weiterführende Dokumente	5
Schreibweisen und Konventionen	6
Produktinformation	7
Produktbeschreibung	7
Identifizierung der Produkte	7
Ausstattung	8
Der Baukasten	8
Informationen zur Projektierung	9
Sicherheitshinweise	9
Grundlegende Sicherheitshinweise	9
Bestimmungsgemäße Verwendung	9
Vorhersehbarer Fehlgebrauch	10
Restgefahren	11
Antriebsauslegung	12
Abschließende Projektierung	16
Umweltbedingungen	16
Informationen zur mechanischen Installation	17
Wichtige Hinweise	17
Transport	17
Aufstellung	17
Informationen zur elektrischen Installation	18
Wichtige Hinweise	18
Vorbereitung	18
Technische Daten	19
Hinweise zu den angegebenen Daten	19
Normen und Einsatzbedingungen	20
Konformitäten/Approbationen	20
Personenschutz und Geräteschutz	20
Angaben zur EMV	20
Umweltbedingungen	20
Radial- und Axialkräfte	21
Bemessungsdaten	22
Inverter-Netzanschluss 400 V, selbstbelüftet	22
Auswahltabellen	24
Drehmomentkennlinien	28
Abmessungen	32
Basisabmessungen	32

Inhalt

Produkterweiterungen	35
Motoranschluss	35
Anschluss über Steckverbinder ICN	35
Bremsen	37
Federkraftbremsen	39
Rückführungen	40
Resolver	40
Absolutwertgeber	41
Temperaturüberwachungen.....	41
Temperaturfühler KTY	41
Produktcodes	42
Anhang	43
Wissenswertes.....	43
Approbationen/Richtlinien	43
Schutzarten.....	43



Über dieses Dokument

Dokumentbeschreibung
Weiterführende Dokumente

Über dieses Dokument

Dokumentbeschreibung




Dieses Dokument wendet sich an alle Personen, die mit den beschriebenen Produkten projektieren möchten.

Mit den hier zusammengestellten Daten und Informationen unterstützen wir Sie beim Auslegen und Auswählen, sowie bei der elektrischen und mechanischen Installation. Sie erhalten Informationen zu Produkterweiterungen und Zubehör.

- Das Dokument enthält Sicherheitshinweise, die Sie beachten müssen.
- Alle Personen, die an und mit den Antrieben arbeiten, müssen bei ihren Arbeiten die Dokumentation verfügbar haben und die für sie wesentlichen Angaben und Hinweise beachten.
- Die Dokumentation muss immer komplett und in einwandfrei lesbarem Zustand sein.

HINWEIS

Beachten Sie die Hinweise in den folgenden Kapiteln:

- ▶ [Sicherheitshinweise](#)  9
 - ▶ [Informationen zur mechanischen Installation](#)  17
 - ▶ [Informationen zur elektrischen Installation](#)  18
-

Weiterführende Dokumente



Informationen und Hilfsmittel rund um die Lenze-Produkte finden Sie im Internet: <http://www.lenze.com> → Download





Über dieses Dokument

Schreibweisen und Konventionen



Schreibweisen und Konventionen

Zur Unterscheidung verschiedener Arten von Informationen werden in diesem Dokument Konventionen verwendet.

Zahlenschreibweise			
	Dezimaltrennzeichen	Punkt	Es wird generell der Dezimalpunkt verwendet. Beispiel: 1 234.56
Warnhinweise			
	UL-Warnhinweise	UL	Werden in englischer und französischer Sprache verwendet.
	UR-Warnhinweise	UR	
Textauszeichnung			
	Engineering Tools	» «	Software Beispiel: »Engineer«, »EASY Starter«
Symbole			
	Seitenverweis		Verweis auf eine andere Seite mit zusätzlichen Informationen Beispiel:  16 = siehe Seite 16
	Dokumentationsverweis		Verweis auf eine andere Dokumentation mit zusätzlichen Informationen Beispiel:  EDKxxx = siehe Dokumentation EDKxxx

Gestaltung der Sicherheitshinweise

GEFAHR!

Kennzeichnet eine außergewöhnlich große Gefahrensituation. Wird dieser Hinweis nicht beachtet, kommt es zu schweren irreversiblen Verletzungen oder zum Tod.

WARNUNG!

Kennzeichnet eine außergewöhnlich große Gefahrensituation. Wird dieser Hinweis nicht beachtet, kann es zu schweren irreversiblen oder tödlichen Verletzungen kommen.

VORSICHT!

Kennzeichnet eine Gefahrensituation. Wird dieser Hinweis nicht beachtet, kann es zu leichten oder mittleren Verletzungen kommen.

HINWEIS

Kennzeichnet Sachgefahren. Wird dieser Hinweis nicht beachtet, kann es zu Sachschäden kommen.



Produktinformation

Produktbeschreibung

MCM der Servomotor für mittlere Dynamik in kompakter Bauform.

Der kompakte Servo-Synchronmotor für Anwendungen im Bereich Positionierung, Robotik und Verpackungstechnik sowie für Handhabungssysteme.

In Verbindung mit den Servo-Invertern i700, Servo Drives 9400 und Inverter Drives 8400 Top-Line ergeben sich leistungsfähige Antriebslösungen im Drehmomentbereich von 0.6 bis 26.4 Nm.

Kundennutzen

- Kompakte Bauform
- Einfache Regelbarkeit durch günstiges Verhältnis der Massenträgheit der Last und des Motors
- Optimale Rundlaufeigenschaften für exakte Arbeitsergebnisse
- Glatte Gehäuseoberfläche für den Einsatz in der Lebensmittelindustrie
- Robuste Resolver als Standard und Multiturn-SinCos-Geber für hohe Präzision
- Montage- und Servicefreundlichkeit durch SpeedTec-Steckverbinder mit drehbaren Anschlussdosen



Servo-Synchronmotor MCM09E30-RS0B0

Identifizierung der Produkte

Produktname Motor

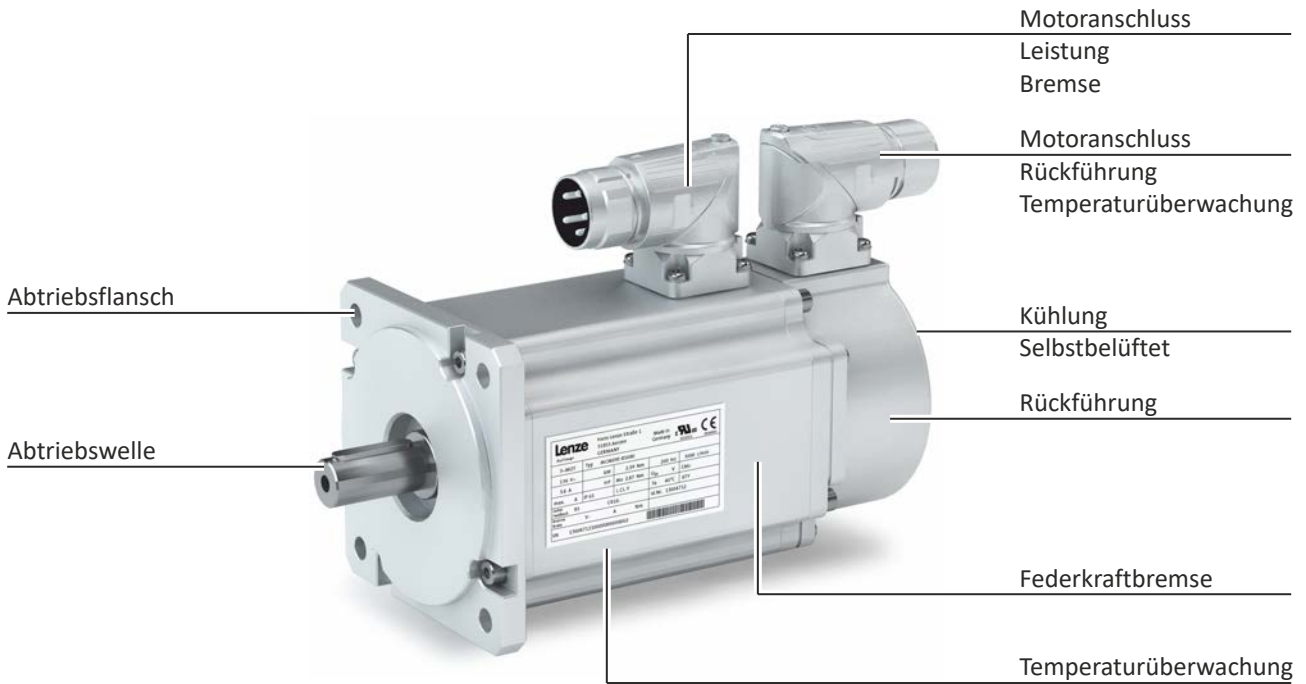
		Motor				
Beispiel		MCM	06	C	30	-
Bedeutung	Variante					
Produktfamilie		MCM				
Baugröße			06 09 12			
Baulänge				C ... J		
Bemessungsdrehzahl	r/min x 100				30	
Netzspannung	3 x 400 V, IP54/IP65					-

Produktinformation

Der Baukasten



Ausstattung



Der Baukasten



Fettgedruckte Werte sind Standardausführungen. Nicht fettgedruckte Werte sind mögliche Erweiterungen, teilweise mit Aufpreis.

Motor		MCM06	MCM09	MCM12
Technische Daten				
Bemessungsleistung	kW	0.19 ... 0.38	0.40 ... 0.75	0.75 ... 2.5
Bemessungsdrehmoment	Nm	0.6 ... 1.2	1.3 ... 2.4	2.4 ... 8.0
Max. Drehmoment	Nm	1.8 ... 3.1	3.5 ... 6.5	6.5 ... 26.4
Bemessungsdrehzahl	r/min	3000	3000	3000
Farbe		Unlackiert		Grundiert
Oberflächen- und Korrosionsschutz		Ohne		
Abtriebswelle				
Vollwelle ohne Passfedernut	mm	11 x 23	14 x 30	19 x 40
Vollwelle mit Passfeder	mm	11 x 23	14 x 30	19 x 40
Wellenwerkstoff		Stahl		
Wellendichtringwerkstoff		FKM		
Bauform				
		Mit Flansch (B5)		
Abtriebsflansch	mm	FF75	FF100	FF130
Kühlung		Selbstbelüftet IP54 IP65 ohne Betrachtung der Wellendurchführung, mit montierten ICN-Steckern		
Motoranschluss		Steckverbinder ICN		
Federkraftbremse		Ohne Mit		
Kennmoment	Nm	1.3	2.5	7.0 ... 11
Bremsenspannung DC	V	24		
Rückführung		Resolver Absolutwertgeber		
Temperaturüberwachung		Temperaturfühler KTY		



Informationen zur Projektierung

Sicherheitshinweise

Wenn Sie die folgenden grundlegenden Sicherheitsmaßnahmen und Sicherheitshinweise missachten, kann dies zu schweren Personenschäden und Sachschäden führen!

Beachten Sie die Vorgaben der beiliegenden und zugehörigen Dokumentation. Dies ist Voraussetzung für einen sicheren und störungsfreien Betrieb, sowie für das Erreichen der angegebenen Produkteigenschaften.

Beachten Sie die spezifischen Sicherheitshinweise in den anderen Abschnitten!

Grundlegende Sicherheitshinweise

Personal

Nur qualifiziertes Fachpersonal darf Arbeiten mit dem Produkt ausführen. IEC 60364 bzw. CENELEC HD 384 definieren die Qualifikation dieser Personen:

- Sie sind mit Aufstellung, Montage, Inbetriebsetzung und Betrieb des Produkts vertraut.
- Sie verfügen über die entsprechenden Qualifikationen für ihre Tätigkeit.
- Sie kennen alle am Einsatzort geltenden Unfallverhütungsvorschriften, Richtlinien und Gesetze und können diese anwenden.

Verfahrenstechnik

Die dargestellten verfahrenstechnischen Hinweise und Schaltungsausschnitte sind Vorschläge, deren Übertragbarkeit auf die jeweilige Anwendung überprüft werden muss. Für die Eignung der angegebenen Verfahren und Schaltungsvorschläge übernimmt der Hersteller keine Gewähr.

Bestimmungsgemäße Verwendung

- Das Produkt darf nur unter den in dieser Dokumentation genannten Einsatzbedingungen und Leistungsgrenzen betrieben werden.
- Das Produkt erfüllt die Schutzanforderungen der 2014/35/EU: Niederspannungsrichtlinie.
- Das Produkt ist keine Maschine im Sinne der 2006/42/EU: Maschinenrichtlinie.
- Die Inbetriebnahme oder die Aufnahme des bestimmungsgemäßen Betriebs einer Maschine mit dem Produkt ist solange untersagt, bis festgestellt wurde, dass die Maschine den Bestimmungen der EG-Richtlinie 2006/42/EU: Maschinenrichtlinie entspricht; EN 60204-1 beachten.
- Die Inbetriebnahme oder die Aufnahme des bestimmungsgemäßen Betriebs ist nur bei Einhaltung der EMV-Richtlinie 2014/30/EU erlaubt.
- Das Produkt ist kein Haushaltsgerät, sondern als Komponente ausschließlich bestimmt für die Weiterverwendung zur gewerblichen Nutzung bzw. professionellen Nutzung im Sinne der EN 61000-3-2.
- Das Produkt kann entsprechend der technischen Daten eingesetzt werden, wenn Antriebssysteme Kategorien gemäß EN 61800-3 einhalten müssen.
- Im Wohnbereich kann das Produkt EMV-Störungen verursachen. Der Betreiber ist für die Durchführung von Entstörmaßnahmen verantwortlich.
- Die eingebauten Bremsen nicht als Sicherheitsbremsen verwenden. Durch nicht zu beeinflussende Störfaktoren kann das Bremsmoment reduziert sein.
- Das Produkt darf nur mit Invertern betrieben werden.

Informationen zur Projektierung

Sicherheitshinweise

Vorhersehbarer Fehlgebrauch



Vorhersehbarer Fehlgebrauch

- Direkt an Netzspannung betreiben
- In Ex.-Bereichen verwenden
- In aggressiven Umgebungen betreiben
- Unter Wasser verwenden
- Unter Strahlung betreiben
- Generatorisch betreiben



Restgefahren

Auch wenn gegebene Hinweise beachtet und Schutzmaßnahmen angewendet werden, können Restrisiken verbleiben.

Die genannten Restgefahren muss der Anwender in der Risikobeurteilung für seine Maschine/Anlage berücksichtigen.

Nichtbeachtung kann zu schweren Personenschäden und Sachschäden führen!

Personenschutz

- Eine sicherheitstechnische Funktionen stellt das Produkt nicht zur Verfügung.
 - Ein übergeordnetes Sicherheitssystem ist erforderlich.
 - Eine zusätzliche Überwachungs- und Schutzeinrichtung gemäß den jeweils gültigen Sicherheitsbestimmungen ist vorzusehen.
- Die Leistungsklemmen können im ausgeschalteten Zustand oder bei gestopptem Motor Spannung führen.
 - Vor Beginn der Arbeiten prüfen, ob alle Leistungsklemmen spannungslos sind.
- An den Antriebskomponenten können Spannungen entstehen (z. B. kapazitiv, durch Inverterspeisung).
 - Eine sorgfältige Erdung an den gekennzeichneten Stellen der Komponenten ist erforderlich.
- Eine Verbrennungsgefahr kann durch heiße Oberflächen erfolgen!
 - Ein Berührschutz ist vorzusehen.
 - Die persönliche Schutzausrüstung ist zu verwenden oder es muss auf die Abkühlung gewartet werden!
 - Der Kontakt mit brennbaren Substanzen muss verhindert werden.
- Eine Verletzungsgefahr durch drehende Teile ist möglich.
 - Vor dem Arbeiten am Antriebssystem muss gewartet werden, bis der Motor stillsteht.
- Eine Gefahr von ungewollten Anläufen oder elektrischen Schlägen ist möglich!
- Die eingebauten Bremsen sind keine Sicherheitsbremsen.
 - Durch nicht zu beeinflussende Störfaktoren, wie z. B. durch eintretendes Öl, ist eine Drehmomentreduzierung möglich.

Motorschutz

- Ausführung mit Stecker:
 - Den Stecker niemals unter Spannung ziehen! Der Stecker kann sonst zerstört werden.
 - Vor dem Abziehen des Steckers die Spannungsversorgung abschalten bzw. den Inverter sperren.
- Eingebaute Temperaturfühler sind kein Vollschutz für die Maschine.
 - Ggf. ist der Maximalstrom zu begrenzen. Die Inverter so parametrieren, dass nach einigen Sekunden der Betrieb mit $I > I_N$ abgeschaltet wird, insbesondere bei der Gefahr des Blockierens.
 - Der eingebaute Überlastungsschutz verhindert nicht die Überlastung unter allen Bedingungen.
- Die Sicherungen sind kein Motorschutz.
 - Einen stromabhängigen Motorschutzschalter verwenden.
 - Die eingebauten Temperaturfühler verwenden.
- Zu hohe Drehmomente führen zum Bruch der Motorwelle.
 - Die maximalen Drehmomente nach Katalog nicht überschreiten.
- Querkräfte aus der Motorwelle sind möglich.
 - Die Wellen von Motor und angetriebener Maschine exakt zueinander ausrichten.



Antriebsauslegung

Die Auslegung ist geeignet für:

- kinematische Profile
- Betriebsarten S1, S2, S3, S6
- einfache lineare Geschwindigkeits-Profile, nicht für S-Kurven oder ähnliches

Folgende 3 Elemente werden bei der Auslegung berücksichtigt :

Antriebsfunktion

Anhand der geforderten Prozessbedarfswerte wird ein Antrieb ausgewählt, bei dem alle Betriebspunkte innerhalb der Drehzahl-Drehmoment-Grenzkennlinien des Motors liegen.

Als Ergebnis wird ein Motor passender Drehzahl mit einem Inverter mit ausreichendem Maximalstrom ausgewählt. Weitere Grenzen (Maximaldrehzahl, Aufstellungshöhe...) werden in Tabellen angegeben.

Mechanische Festigkeit

Anhand der auftretenden Kräfte und Drehmomente wird ein Antrieb ausgewählt, der eine ausreichende mechanische Festigkeit (Dauerfestigkeit für die periodisch auftretenden Drehmomente und Zeitfestigkeit für die sporadisch auftretenden Drehmomente) besitzt.

Thermische Auslegung

Für den Inverter erfolgt die thermische Auslegung anhand des Umrichterdauerstromes bzw. anhand des erreichbaren Dauerdrehmomentes der Kombination aus Motor und Umrichter.

Für den Motor geschieht die thermische Auslegung anhand der mittleren Drehzahl und des effektiven Drehmomentes.

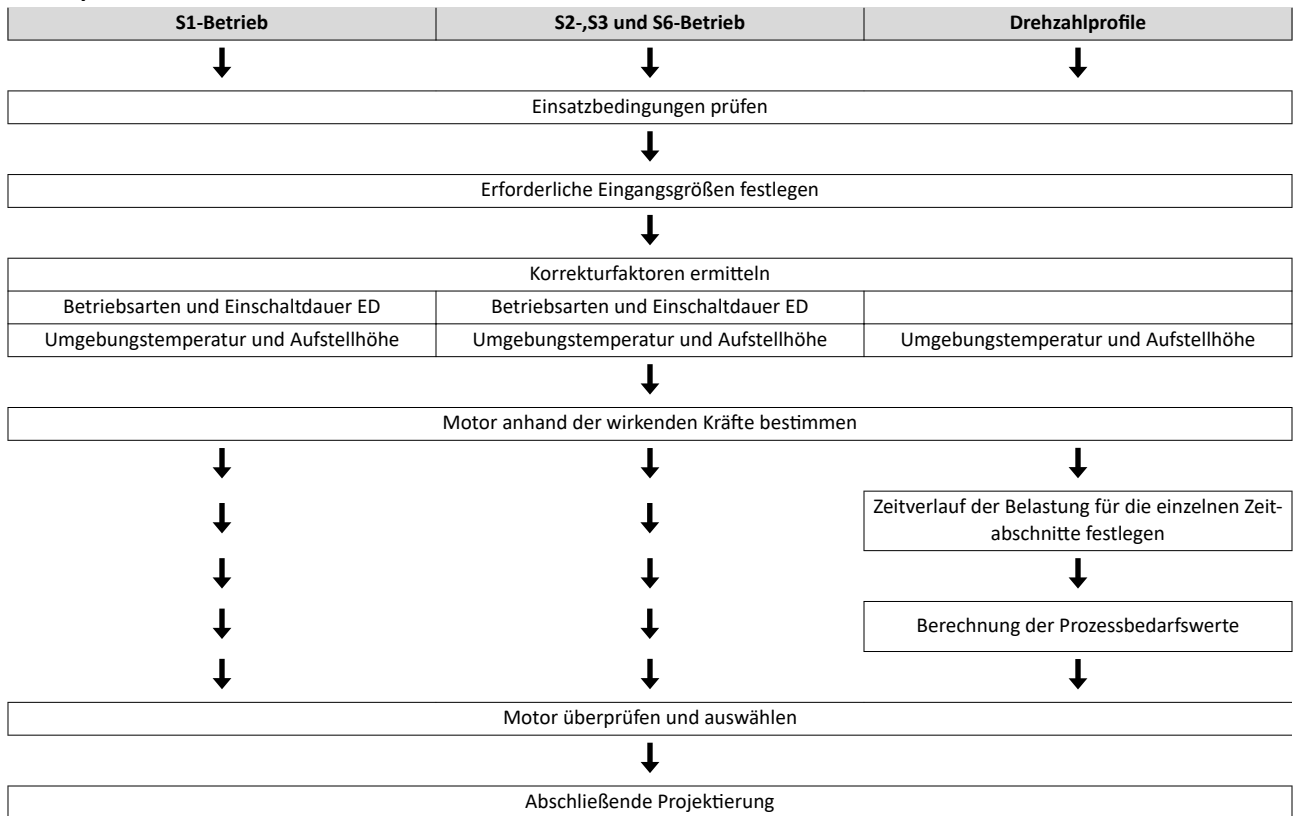
Die mittlere Drehzahl des Antriebs sollte die angegebenen Werte nicht überschreiten.



Bei komplexen oder grenzlastigen Auslegungen wenden Sie sich bitte an ihre Lenze-Niederlassung



Ablaufplan



Einsatzbedingungen prüfen

Überprüfung
Approbationen Konformitäten Anschlussspannung Schutzart Umgebungstemperatur Oberflächenschutz

▶ [Konformitäten/Approbationen](#) 📖 20

▶ [Umweltbedingungen](#) 📖 16

Erforderliche Eingangsgrößen festlegen

Erforderliche Eingangsgrößen	Hinweis	Formelzeichen	Einheit
Mittlere Drehzahlausnutzung	Bezogen auf die Lastdrehzahl n_L		%
Umgebungstemperatur		T_U	°C
Aufstellungshöhe über NN		H	m
Radialkraft		F_{rad}	N
Axialkraft		F_{ax}	N
Übertragungselement am Abtrieb	Zahnräder, Kettenräder ...		
Wirkdurchmesser des Übertragungselements		d_w	mm
Lastmoment	Nur bei Betriebsart S1, S2, S3 und S6	M_L	Nm
Lastdrehzahl	Nur bei Betriebsart S1, S2, S3 und S6	n_L	r/min
Kurzzeitiges Maximalmoment	Not-Aus, Schnellstopp, gelegentlicher Schweranlauf	$M_{L,max}$	Nm
Laufzeit bei Maximalmoment		t_L	%



Korrekturfaktoren ermitteln

Betriebsarten S1, S2, S3, S6 und Einschaltdauer ED							
Betriebsart S1		Betriebsart S2		Betriebsart S3		Betriebsart S6	
ED	k_L	ED	k_L	ED	k_L	ED	k_L
%		min		%		%	
100	1.0	10	1.4 - 1.5	15	1.4 - 1.5	15	1.5 - 1.6
		30	1.15 - 1.2	25	1.3 - 1.4	25	1.4 - 1.5
		60	1.07 - 1.1	40	1.15 - 1.2	40	1.3 - 1.4
		90	1.0 - 1.05	60	1.05 - 1.1	60	1.15 - 1.2

Umgebungstemperatur und Aufstellhöhe		
Umgebungstemperatur	Aufstellhöhe über NN	
	≤ 1000 m	≤ 2000 m
T_U	Korrekturfaktor	
	k_H	k_H
≤ 20 °C	1.10	1.04
30 °C	1.05	1.00
40 °C	1.00	0.95
50 °C	0.80	0.76
60 °C	0.60	0.57

Produkt anhand der Kräfte bestimmen

Übertragungselement		Zahnräder	Kettenräder	Zahnriemenscheiben (je nach Vorspannung)	Schmalkeilriemen (je nach Vorspannung)
Radialkraftbeiwert	f_z	≥ 17 Zähne= 1.0 < 17 Zähne= 1.15	≥ 20 Zähne= 1.0 < 20 Zähne= 1.25 < 13 Zähne= 1.4	Mit Spannrolle= 2.0 - 2.5 Ohne Spannrolle= 2.5 - 3.0	1.5 - 2.0
		Berechnung		Überprüfung	
Radialkraft	F_{rad}	N	$F_{rad} = 2000 \times \frac{M_{L,max} \times f_z}{dw}$	$F_{rad} \leq F_{rad,max}$	
Axialkraft	F_{ax}	N		$F_{ax} \leq F_{rad,max}$	

dw Wirkdurchmesser vom Übertragungselement

► [Radial- und Axialkräfte](#) 21

Betriebsart S1

Servomotor-Inverter-Kombination überprüfen und auswählen			
	Überprüfung	Auswahl	Einheit
Abtriebsdrehmoment	$M_N \geq M_L / (k_L \times k_H)$	M_N	Nm
Abtriebsdrehzahl	$n_N \geq n_L$	n_N	r/min

► [Bemessungsdaten](#) 22



Betriebsarten S2, S3 und S6

Servomotor-Inverter-Kombination überprüfen und auswählen			
	Überprüfung	Auswahl	Einheit
Abtriebsdrehmoment	$M_N \geq M_L / (k_L \times k_H)$	M_N	Nm
Abtriebsdrehzahl (Empfehlung)	$n_N \geq n_L$	n_N	r/min
Abtriebsdrehmoment max.	$M_{max} \geq M_L$	M_{max}	Nm
Abtriebsdrehzahl max.	$n_{max} \geq n_L$	n_{max}	r/min
Alle Betriebspunkte (●)		n_L	
unterhalb der Maximaldrehmomentkennlinie der Servomotor-Umrichter-Kombination, dabei $M_{L,max}$ berücksichtigen		M_L	
Thermisch wirksamer Betriebspunkt (○)		n_L	
unterhalb der S1-Drehmomentkennlinie des Servomotors		$M_L / (k_L \times k_H)$	

► [Bemessungsdaten](#) 22

► [Drehmomentkennlinien](#) 28

Drehzahlprofile

Zeitverlauf der Belastung für die einzelnen Zeitabschnitte z							
Gesamtzeit	Einzelne Zeitabschnitte	Lastdrehzahl	Lastdrehzahländerung	Stationäres Lastmoment	Drehmoment	Beschleunigungsmoment	Massenträgheitsmoment
t	Δt_z	$n_{L,z}$	$\Delta n_{L,z}$	$M_{L,z}$	M_z	$M_{s,z}$	J_L
s	s	r/min	r/min	Nm	Nm	Nm	kgcm ²

	Berechnung	Formelzeichen	Einheit
Lastspieldauer	$T = \sum \Delta t_z$	T	s

Berechnung der Prozessbedarfswerte			
	Berechnung	Formelzeichen	Einheit
Drehmoment pro Zeitabschnitt	$M_z = M_{L,z} + J_L \frac{2\pi \times \Delta n_{L,z}}{60 \times \Delta t_z}$	M_z	Nm
Maximaldrehmoment vom Profil	$M_{p,max} = \max(M_z)$	$M_{p,max}$	Nm
Effektivmoment	$M_{eff} = \sqrt{\frac{1}{T} \sum_z M_z^2 \times \Delta t_z}, T \leq 1 \text{min}$	M_{eff}	Nm
Mittlere Drehzahl	$n_m = \overline{n_{L,z}} = \frac{1}{T} \sum_z n_{L,z} \times \Delta t_z$	n_m	r/min
Maximale Lastdrehzahl	$n_{L,max} = \max(n_{L,z})$	$n_{L,max}$	r/min

Informationen zur Projektierung

Abschließende Projektierung
Umweltbedingungen



Servomotor-Inverter-Kombination überprüfen und auswählen			
	Überprüfung	Vorauswahl	Einheit
Abtriebsdrehmoment	$M_N > M_{\text{eff}} / k_H$	M_N	Nm
Abtriebsdrehzahl	$n_N \geq n_m$	n_N	r/min
Lastabstimmungsfaktor			
für optimale Dynamik/Regeleigenschaften	Forderung $k_j = 0.5 \dots 10$ Optimum $k_j = 1$	$k_j = J_L / (J_M + J_B)$	
Überprüfung der Motordrehmomente			
Beschleunigungsmoment	$M_{S,z} = M_z + (J_M + J_B) \times \frac{2\pi \times \Delta n_{L,z}}{60 \times \Delta t_z}$	$M_{S,z}$	Nm
Effektivmoment	$M_{S,\text{eff}} = \sqrt{\frac{1}{T} \sum M_{S,z}^2 \times \Delta t_z}$	$M_{S,\text{eff}}$	
Alle Betriebspunkte (●)		$n_{L,z}$	
unterhalb der Maximaldrehmomentkennlinie der Servomotor-Umrichter-Kombination, dabei $M_{L,\text{max}}$ berücksichtigen		$M_{S,z}$	
Thermisch wirksamer Betriebspunkt (○)		n_m	
unterhalb der S1-Drehmomentkennlinie des Servomotors		$M_{S,\text{eff}} / k_H$	

► [Bemessungsdaten](#) 22

► [Drehmomentkennlinien](#) 28

Abschließende Projektierung

	Überprüfung
Anschlussabmessungen	Abtriebswelle Abtriebsflansch
Produkterweiterungen	Motoranschluss (Steckverbinder/Klemmenkasten) Bremsen Rückführung

Weitere Informationen zur abschließenden Projektierung:

► [Der Baukasten](#) 8

► [Produkterweiterungen](#) 35

Umweltbedingungen

Oberflächen- und Korrosionsschutz

Die Motoren sind für folgende Umgebungsbedingungen einsetzbar:

- Innenaufstellung, kein besonderer Korrosionsschutz nötig
- Kundenseitige Lackierung möglich



Informationen zur mechanischen Installation

Wichtige Hinweise

- Sie müssen das Produkt nach den Angaben im Kapitel "Normen- und Einsatzbedingungen" aufstellen.
 - ▶ [Normen und Einsatzbedingungen](#) 20
- Die technischen Daten und die Angaben zu Anschlussbedingungen entnehmen Sie dem Typenschild und dieser Dokumentation.
- Beachten Sie die Angaben zum Oberflächen- und Korrosionsschutz.
 - ▶ [Umweltbedingungen](#) 16
- Umgebungsmedien – insbesondere chemisch aggressive – können Wellendichtringe, Lacke und Kunststoffe angreifen. Halten Sie bei Bedarf Rücksprache mit Ihrer zuständigen Lenze-Niederlassung.

HINWEIS

Lagerschaden durch Unwucht!

Wellen mit Passfedernut sind mit halber Passfeder gewuchtet!

▶ Übertragungselemente mit halber Passfeder wuchten!

Transport

- Für einen sachgemäßen Umgang sorgen.
- Auf sicher montierte Bauteile kontrollieren. Lose Bauteile sichern oder entfernen.
- Nur sicher angebrachte Transporthilfen einsetzen (z. B. Ringschrauben oder Tragbleche).
- Beim Transport keine Bauelemente beschädigen.
- Elektrostatische Entladungen an elektronischen Bauelementen und Kontakten verhindern.
- Stöße sind zu vermeiden.
- Die Tragfähigkeit der Hebezeuge und Lastaufnahmemittel prüfen. Die Gewichte entnehmen Sie den Lieferpapieren.
- Die Last gegen Kippen und Herunterfallen sichern.
- Der Aufenthalt unter schwebender Last ist verboten.

Aufstellung

- Aufbaubedingte Resonanzen mit der Drehfrequenz und der doppelten Speisefrequenz vermeiden.
- Die Montageflächen müssen eben, verwindungssteif und schwingungsfrei sein.
- Die Montageflächen müssen geeignet sein, die im Betrieb auftretenden Kräfte und Momente aufzunehmen.
- Für ungehinderte Belüftung sorgen.
- Bei Ausführungen mit Lüfter einen Mindestabstand 10 % vom Außendurchmesser der Lüfterhaube in Ansaugrichtung einhalten.



Informationen zur elektrischen Installation

Wichtige Hinweise

GEFAHR!

Lebensgefährliche Spannung!

An den Leistungsanschlüssen, auch bei abgezogenem Stecker: Restspannung >60 V!

- ▶ Produkt vom Netz trennen und warten, bis der Motor still steht.
- ▶ Auf Spannungsfreiheit prüfen!

-
- Beachten Sie bei Arbeiten an unter Spannung stehenden Produkten die geltenden nationalen Unfallverhütungsvorschriften.
 - Führen Sie die elektrische Installation nach den einschlägigen Vorschriften durch (z. B. Leistungsquerschnitte, Absicherungen, Schutzleiteranbindung).
 - Der Hersteller der Anlage oder Maschine ist verantwortlich für die Einhaltung der im Zusammenhang mit der EMV-Gesetzgebung geforderten Grenzwerte.

Vorbereitung



Die Hinweise für den elektrischen Anschluss finden Sie in der beigefügten Montageanleitung.

EMV-gerechte Verdrahtung



Die EMV-gerechte Verdrahtung ist ausführlich beschrieben in der Dokumentation der Lenze-Inverter.



Technische Daten

Hinweise zu den angegebenen Daten

Die in der Projektierung angegebenen Leistungen, Drehmomente und Drehzahlen sind gerundete Werte und gelten für:

- Umgebungstemperatur $T_U = 40\text{ °C}$ für Motoren (nach EN 60034)
- Aufstellungshöhe $\leq 1000\text{ m}$ über NN

Die Auswahltabellen geben die Kombination aus Inverter und Motor mit den erreichbaren Drehmomenten an.

Die Bemessungsdaten gelten für die Betriebsart S1 (nach EN 60034) und den Betrieb an einem Inverter mit einer Schaltfrequenz von mindestens 4 kHz.

HINWEIS

Bei anderen Einsatzbedingungen können die erreichbaren Werte von den genannten abweichen.

- ▶ Bei extremen Einsatzbedingungen fragen Sie bitte Ihre zuständige Lenze Vertriebsgesellschaft.
-



Normen und Einsatzbedingungen

Konformitäten/Approbationen

Konformität		
CE	2014/35/EU	Niederspannungsrichtlinie
	2014/30/EU	EMV-Richtlinie (Bezug: CE-typisches Antriebssystem)
Approbation		
cURus	UL 1004-1 UL 1004-6	für USA und Kanada (Anforderungen der CSA 22.2 No.100) Servomotor, Lenze File No. E210321

Personenschutz und Geräteschutz

Schutzart		
IP54	EN 60034-5	An der Wellendurchführung IP65 ohne Betrachtung der Wellendurchführung, mit montierten ICN-Steckern
Wärmeklasse		
F (155 °C)	EN 60034-1	
Max. Spannungsbelastung		
Grenzkurve A der Impulsspannung	IEC/TS 60034-25:2007	
IVIC C@500V	IEC 60034-18-41	

Angaben zur EMV

Störaussendung	EN 60034-1	Abschließende Gesamtbewertung des Antriebssystems notwendig
Störfestigkeit	EN 60034-1	Abschließende Gesamtbewertung des Antriebssystems notwendig

Umweltbedingungen

Klima		
1K3 (-20 °C ... +60 °C)	EN 60721-3-1	Lagerung, < 3 Monate
1K3 (-20 °C ... +40 °C)	EN 60721-3-1	Lagerung, > 3 Monate
2K3 (-20 °C ... +70 °C)	EN 60721-3-2	Transport
3K3 (-15 °C ... +40 °C)	EN 60721-3-3	Betrieb, ohne Bremse
3K3 (-10 °C ... +40 °C)	EN 60721-3-3	Betrieb, mit Bremse
Relative Luftfeuchtigkeit ≤ 85 %		Ohne Betauung
Aufstellhöhe		
0 ... 1000 m ü. NN		Ohne Leistungsreduzierung
1000 ... 2000 m ü. NN		Leistungsreduktion des Inverters und des Servomotors beachten
Vibrationsfestigkeit		
3M6	EN 60721-3-3	Betrieb
Schwingstärke		
A	EN 60034-14	
Schwinggeschwindigkeit		
1.6 mm/s		Freie Aufhängung
Rundlauf, Planlauf, Koaxialität		
Normal Class	IEC 60072	



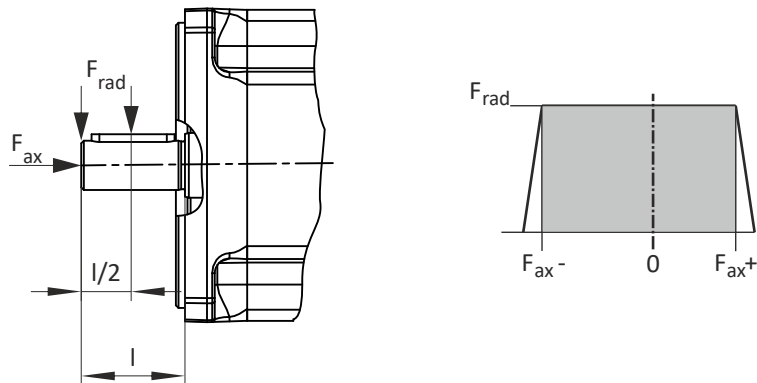
Radial- und Axialkräfte



Die Werte der Lagerlebensdauer L_{10h} beziehen sich auf die angegebene Bemessungsdrehzahl des Motors. Sie werden, abhängig von den Umgebungstemperaturen, zusätzlich durch die Fettgebrauchsdauer eingeschränkt.

► [Bemessungsdaten](#) 22

Angriff der Kräfte



Kraftangriff bei $l/2$

Lagerlebensdauer L_{10h}			Motor		
			MCM06	MCM09	MCM12
20000 h					
Radialkraft	F_{rad}	N	245	392	490
Axialkraft Zug	$F_{ax,-}$	N	-98	-147	-196
Axialkraft Druck	$F_{ax,+}$	N	98	147	196

Kraftangriff bei l

Lagerlebensdauer L_{10h}			Motor		
			MCM06	MCM09	MCM12
20000 h					
Radialkraft	F_{rad}	N	196	294	294
Axialkraft Zug	$F_{ax,-}$	N	-98	-147	-196
Axialkraft Druck	$F_{ax,+}$	N	98	147	196

Technische Daten

Bemessungsdaten
Inverter-Netzanschluss 400 V, selbstbelüftet



Bemessungsdaten

Inverter-Netzanschluss 400 V, selbstbelüftet

Produktname			MCM06C30-	MCM06E30-	MCM09C30-
Stillstands Drehmoment	M_0	Nm	0.70	1.40	1.50
Bemessungs Drehmoment	M_N	Nm	0.60	1.20	1.30
Max. Drehmoment	M_{max}	Nm	1.80	3.10	3.50
Bemessungs Drehzahl	n_N	r/min	3000	3000	3000
Max. Drehzahl	n_{max}	r/min	6000	6000	6000
Bemessungsleistung	P_N	kW	0.19	0.38	0.40
Stillstandsstrom	I_0	A	1.00	1.20	1.10
Bemessungsstrom	I_N	A	0.90	1.10	1.10
Max. Strom	I_{max}	A	2.50	2.60	2.60
Bemessungs Spannung	$U_{N, AC}$	V	183	273	300
Bemessungs Frequenz	f_N	Hz	200	200	200
Massenträgheitsmoment	J	kgcm ²	0.19	0.34	0.61
Wirkungsgrad	$\eta_{100\%}$		0.681	0.775	0.790
Drehmomentkonstante	$Kt_{0, 150\text{ °C}}$	Nm/A	0.70	1.17	1.36
Spannungskonstante	$KE_{LL, 150\text{ °C}}$	V/ 1000rpm	45.0	71.6	82.5
Ständerklemmenwiderstand	$R_{UV, 20\text{ °C}}$	Ω	27.6	26.8	20.0
Ständerklemmenwiderstand	$R_{UV, 150\text{ °C}}$	Ω	41.6	40.4	30.1
Ständerinduktivität	L	mH	25.0	30.0	31.0
Masse	m	kg	1.40	1.80	2.30

Produktname			MCM09E30-	MCM12C30-	MCM12F30-
Stillstands Drehmoment	M_0	Nm	2.90	2.90	5.50
Bemessungs Drehmoment	M_N	Nm	2.40	2.40	4.80
Max. Drehmoment	M_{max}	Nm	6.50	6.50	14.1
Bemessungs Drehzahl	n_N	r/min	3000	3000	3000
Max. Drehzahl	n_{max}	r/min	6000	5000	5000
Bemessungsleistung	P_N	kW	0.75	0.75	1.50
Stillstandsstrom	I_0	A	2.10	2.10	3.80
Bemessungsstrom	I_N	A	1.90	1.80	3.50
Max. Strom	I_{max}	A	4.80	4.80	10.0
Bemessungs Spannung	$U_{N, AC}$	V	296	283	291
Bemessungs Frequenz	f_N	Hz	200	250	250
Massenträgheitsmoment	J	kgcm ²	0.88	1.54	2.80
Wirkungsgrad	$\eta_{100\%}$		0.849	0.913	0.930
Drehmomentkonstante	$Kt_{0, 150\text{ °C}}$	Nm/A	1.38	1.38	1.45
Spannungskonstante	$KE_{LL, 150\text{ °C}}$	V/ 1000rpm	80.0	78.8	83.6
Ständerklemmenwiderstand	$R_{UV, 20\text{ °C}}$	Ω	11.2	6.68	3.04
Ständerklemmenwiderstand	$R_{UV, 150\text{ °C}}$	Ω	16.9	10.1	4.58
Ständerinduktivität	L	mH	19.0	18.0	9.60
Masse	m	kg	2.80	3.50	4.80



Technische Daten

Bemessungsdaten
Inverter-Netzanschluss 400 V, selbstbelüftet

Produktname	MCM12J30-		
Stillstands Drehmoment	M_0	Nm	9.60
Bemessungs Drehmoment	M_N	Nm	8.00
Max. Drehmoment	M_{max}	Nm	26.4
Bemessungs Drehzahl	n_N	r/min	3000
Max. Drehzahl	n_{max}	r/min	5000
Bemessungsleistung	P_N	kW	2.50
Stillstandsstrom	I_0	A	6.80
Bemessungsstrom	I_N	A	5.80
Max. Strom	I_{max}	A	19.0
Bemessungsspannung	$U_{N, AC}$	V	274
Bemessungsfrequenz	f_N	Hz	250
Massenträgheitsmoment	J	kgcm ²	4.49
Wirkungsgrad	$\eta_{100\%}$		0.943
Drehmomentkonstante	$K_{t_{0\ 150\ ^\circ C}}$	Nm/A	1.41
Spannungskonstante	$K_{E_{LL\ 150\ ^\circ C}}$	V/ 1000rpm	81.4
Ständerklemmenwiderstand	$R_{UV\ 20\ ^\circ C}$	Ω	1.56
Ständerklemmenwiderstand	$R_{UV\ 150\ ^\circ C}$	Ω	2.35
Ständerinduktivität	L	mH	5.30
Masse	m	kg	6.70



Auswahltabellen

Hinweise zu den Auswahltabellen

Die Auswahltabellen stellen die Kombinationen aus Servomotoren und Invertern dar. Sie dienen nur der groben Orientierung.

Bei den Servo-Invertern ist die schaltfrequenzabhängige Überlastfähigkeit bei Werkseinstellung berücksichtigt. Weitere Informationen entnehmen Sie bitte der Inverter-Dokumentation.

Grafische Darstellung der Betriebspunkte		Erläuterung	Hinweise
	M_0	Stillstandsmoment	Bei Drehzahl 0 r/min ist das Stillstandsmoment und der Stillstandsstrom nach 2 Sekunden um 30 % zu reduzieren. Bei Anwendungen, die ein längeres Halten vom Stillstandsmoment erfordern, wird empfohlen den Antrieb über die Haltebremse zu halten und den Strom z. B. durch Reglersperre abzusenken.
	$M_{0,max}$	Max. Stillstandsmoment	Bei aktiver Last (z. B. vertikale Antriebsachsen, Hubwerke, Prüfstände, Abwickler) berücksichtigen.
	M_N	Bemessungsdrehmoment	
	n_N	Bemessungsdrehzahl	
	M_{max}	Max. Drehmoment	Kann in der Regel bei passiver Last (z. B. horizontale Antriebsachsen) verwendet werden.
	n_{eto}	Eckdrehzahl	
	n_k	Deratingdrehzahl	Inverterspezifisch ist bei Unterschreitung von 5 Hz aufgrund eines Deratings des Inverter-Ausgangsstromes bis zur Deratingdrehzahl das erreichbare max. Stillstandsmoment kleiner als das max. Drehmoment.

Deratingdrehzahl

Motor	Deratingdrehzahl
	n_k
	r/min
MCM06C30-	75
MCM06E30-	
MCM09C30-	
MCM09E30-	
MCM12C30-	
MCM12F30-	
MCM12J30-	



Inverter Drives 8400 TopLine



Die Daten gelten für eine Inverter-Netzanschlussspannung 3x 400 V und einer Inverter-Schaltfrequenz 8 kHz.

Motor			Inverter							
			E84AVTC□							
			3714	7514	1524	2224	3024	4024	5524	
MCM06C30-										
Stillstandsmoment	M_0	Nm	0.7							
Bemessungsdrehmoment	M_N	Nm	0.6							
Stillstandsmoment max.	$M_{0,max}$	Nm	1.8							
Drehmoment max.	M_{max}	Nm	1.8							
MCM06E30-										
Stillstandsmoment	M_0	Nm	1.4							
Bemessungsdrehmoment	M_N	Nm	1.2							
Stillstandsmoment max.	$M_{0,max}$	Nm	3.1							
Drehmoment max.	M_{max}	Nm	3.1							
MCM09C30-										
Stillstandsmoment	M_0	Nm	1.5							
Bemessungsdrehmoment	M_N	Nm	1.3							
Stillstandsmoment max.	$M_{0,max}$	Nm	3.5							
Drehmoment max.	M_{max}	Nm	3.5							
MCM09E30-										
Stillstandsmoment	M_0	Nm		2.9						
Bemessungsdrehmoment	M_N	Nm		2.4						
Stillstandsmoment max.	$M_{0,max}$	Nm		6.5						
Drehmoment max.	M_{max}	Nm		6.5						
MCM12C30-										
Stillstandsmoment	M_0	Nm		2.9						
Bemessungsdrehmoment	M_N	Nm		2.4						
Stillstandsmoment max.	$M_{0,max}$	Nm		6.5						
Drehmoment max.	M_{max}	Nm		6.5						
MCM12F30-										
Stillstandsmoment	M_0	Nm			5.5	5.5	5.5			
Bemessungsdrehmoment	M_N	Nm			4.8	4.8	4.8			
Stillstandsmoment max.	$M_{0,max}$	Nm			8.4	11.8	14.1			
Drehmoment max.	M_{max}	Nm			11.1	14.1	14.1			
MCM12J30-										
Stillstandsmoment	M_0	Nm					9.6	9.6	9.6	
Bemessungsdrehmoment	M_N	Nm					8.0	8.0	8.0	
Stillstandsmoment max.	$M_{0,max}$	Nm					15.4	19.9	26.4	
Drehmoment max.	M_{max}	Nm					20.4	26.4	26.4	



Servo-Inverter i700



Die Daten gelten für eine Inverter-Netzanschlussspannung 3x 400 V und einer Inverter-Schaltfrequenz 4 kHz.

Motor			Inverter		
			E70ACMS□		
			0054	0104	0204
MCM06C30-					
Stillstandsmoment	M_0	Nm	0.7		
Bemessungsdrehmoment	M_N	Nm	0.6		
Stillstandsmoment max.	$M_{0,max}$	Nm	1.8		
Drehmoment max.	M_{max}	Nm	1.8		
MCM06E30-					
Stillstandsmoment	M_0	Nm	1.4		
Bemessungsdrehmoment	M_N	Nm	1.2		
Stillstandsmoment max.	$M_{0,max}$	Nm	3.1		
Drehmoment max.	M_{max}	Nm	3.1		
MCM09C30-					
Stillstandsmoment	M_0	Nm	1.5		
Bemessungsdrehmoment	M_N	Nm	1.3		
Stillstandsmoment max.	$M_{0,max}$	Nm	3.5		
Drehmoment max.	M_{max}	Nm	3.5		
MCM09E30-					
Stillstandsmoment	M_0	Nm	2.9		
Bemessungsdrehmoment	M_N	Nm	2.4		
Stillstandsmoment max.	$M_{0,max}$	Nm	6.5		
Drehmoment max.	M_{max}	Nm	6.5		
MCM12C30-					
Stillstandsmoment	M_0	Nm	2.9		
Bemessungsdrehmoment	M_N	Nm	2.4		
Stillstandsmoment max.	$M_{0,max}$	Nm	6.5		
Drehmoment max.	M_{max}	Nm	6.5		
MCM12F30-					
Stillstandsmoment	M_0	Nm		5.5	
Bemessungsdrehmoment	M_N	Nm		4.8	
Stillstandsmoment max.	$M_{0,max}$	Nm		14.1	
Drehmoment max.	M_{max}	Nm		14.1	
MCM12J30-					
Stillstandsmoment	M_0	Nm			9.6
Bemessungsdrehmoment	M_N	Nm			8.0
Stillstandsmoment max.	$M_{0,max}$	Nm			26.4
Drehmoment max.	M_{max}	Nm			26.4



Servo Drives 9400 HighLine



Die Daten gelten für eine Inverter-Netzanschlussspannung 3x 400 V und einer Inverter-Schaltfrequenz 4 kHz.

Motor			Inverter						
			E94A□□						
			E0024	E0034	E0044	E0074	E0094	E0134	
MCM06C30-									
Stillstandsmoment	M_0	Nm	0.7						
Bemessungsdrehmoment	M_N	Nm	0.6						
Stillstandsmoment max.	$M_{0,max}$	Nm	1.8						
Drehmoment max.	M_{max}	Nm	1.8						
MCM06E30-									
Stillstandsmoment	M_0	Nm	1.4						
Bemessungsdrehmoment	M_N	Nm	1.2						
Stillstandsmoment max.	$M_{0,max}$	Nm	3.1						
Drehmoment max.	M_{max}	Nm	3.1						
MCM09C30-									
Stillstandsmoment	M_0	Nm	1.5						
Bemessungsdrehmoment	M_N	Nm	1.3						
Stillstandsmoment max.	$M_{0,max}$	Nm	3.5						
Drehmoment max.	M_{max}	Nm	3.5						
MCM09E30-									
Stillstandsmoment	M_0	Nm	2.6	2.9					
Bemessungsdrehmoment	M_N	Nm	2.4	2.4					
Stillstandsmoment max.	$M_{0,max}$	Nm	5.4	6.5					
Drehmoment max.	M_{max}	Nm	6.5	6.5					
MCM12C30-									
Stillstandsmoment	M_0	Nm	2.6	2.9					
Bemessungsdrehmoment	M_N	Nm	2.4	2.4					
Stillstandsmoment max.	$M_{0,max}$	Nm	5.4	6.5					
Drehmoment max.	M_{max}	Nm	6.5	6.5					
MCM12F30-									
Stillstandsmoment	M_0	Nm			5.5				
Bemessungsdrehmoment	M_N	Nm			4.8				
Stillstandsmoment max.	$M_{0,max}$	Nm			14.1				
Drehmoment max.	M_{max}	Nm			14.1				
MCM12J30-									
Stillstandsmoment	M_0	Nm				9.6	9.6	9.6	
Bemessungsdrehmoment	M_N	Nm				8.0	8.0	8.0	
Stillstandsmoment max.	$M_{0,max}$	Nm				19.3	25.7	26.4	
Drehmoment max.	M_{max}	Nm				26.4	26.4	26.4	

Technische Daten

Drehmomentkennlinien



Drehmomentkennlinien

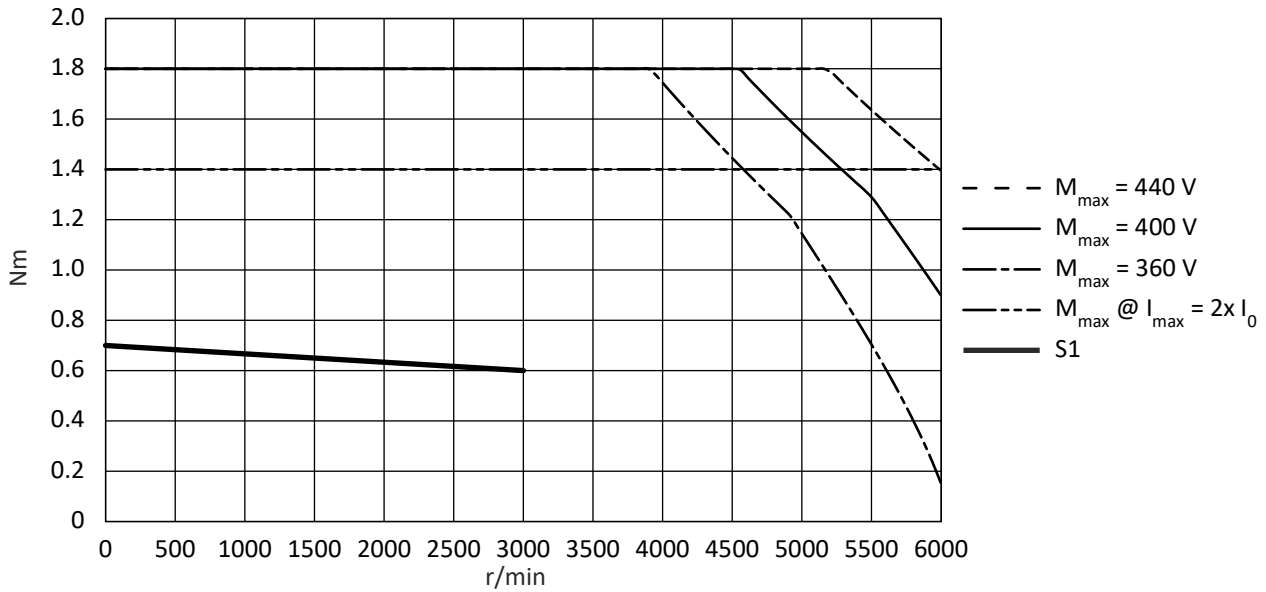


Drehmoment-Drehzahl-Kennlinie für Ihre Motor-Umrichter Kombination finden Sie im Internet: <http://www.lenze.com> → Product Finder → M-n Kennlinien

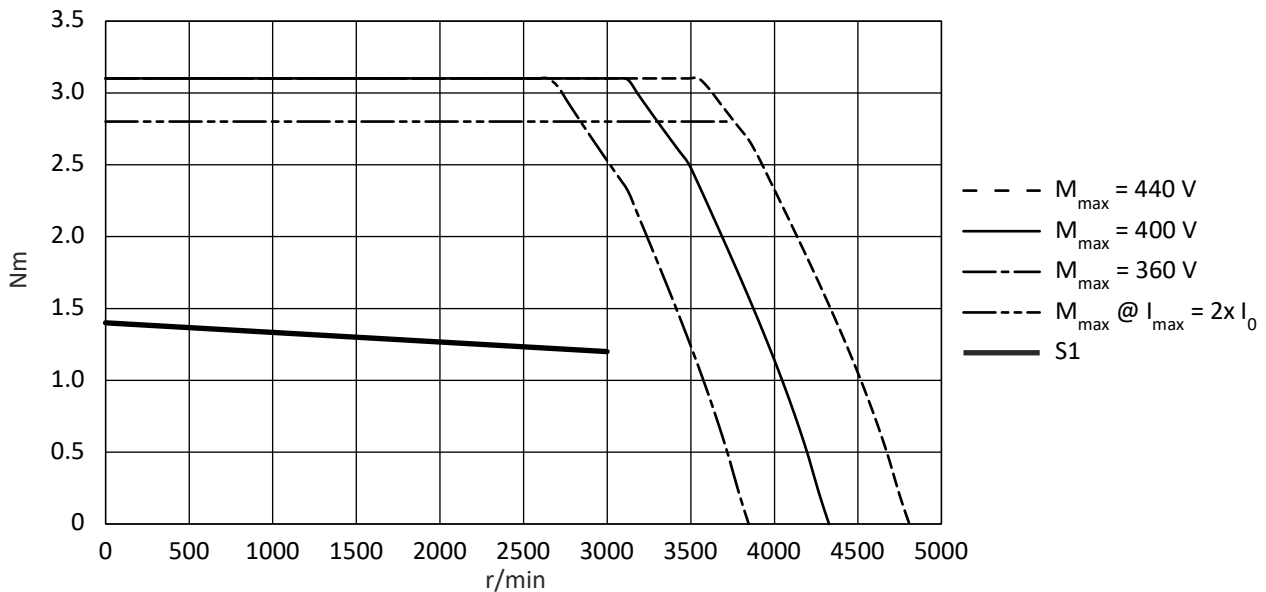


Die Daten gelten für eine Inverter-Netzanschlussspannung 3 x 400 V.

MCM06C30-



MCM06E30-

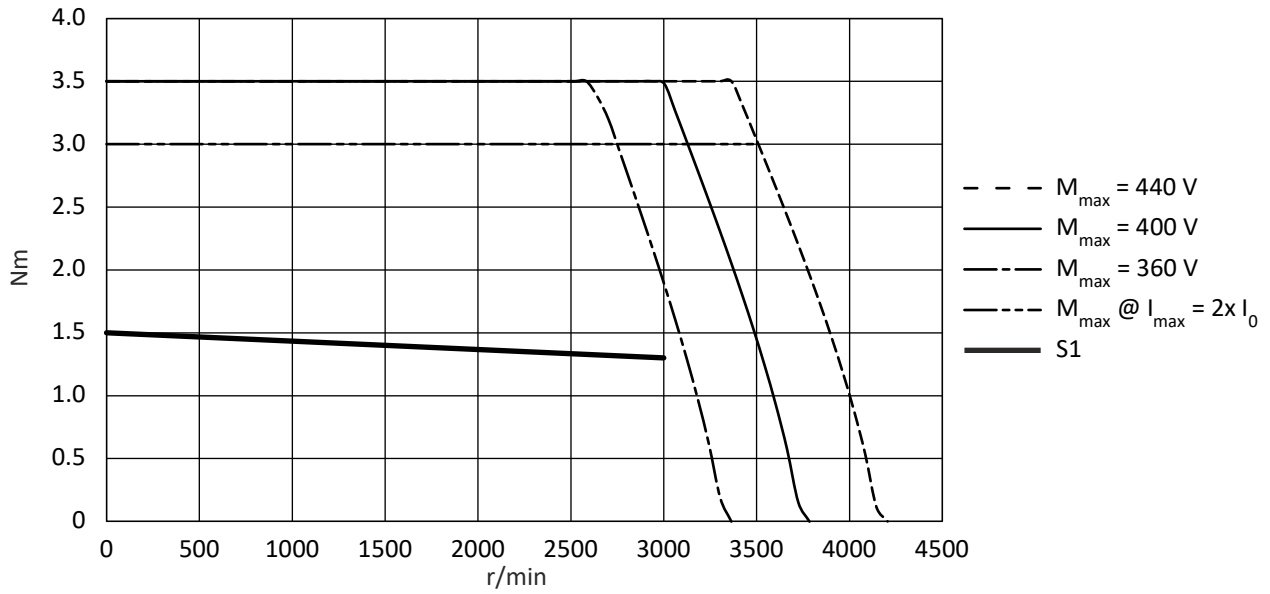




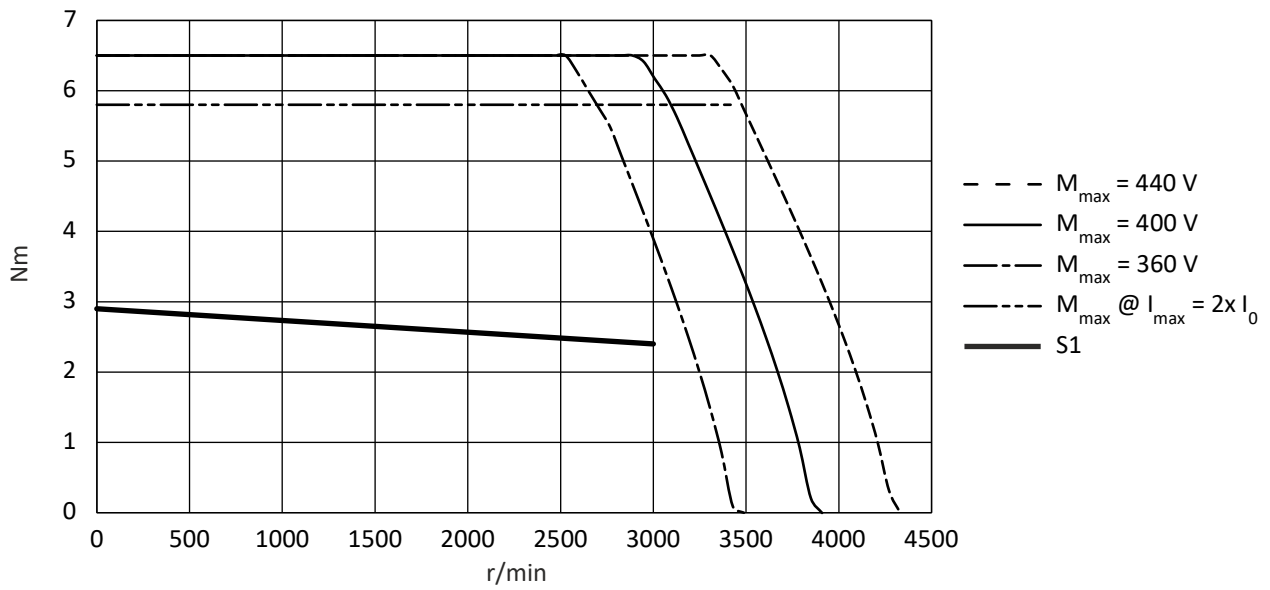
Technische Daten

Drehmomentkennlinien

MCM09C30-



MCM09E30-

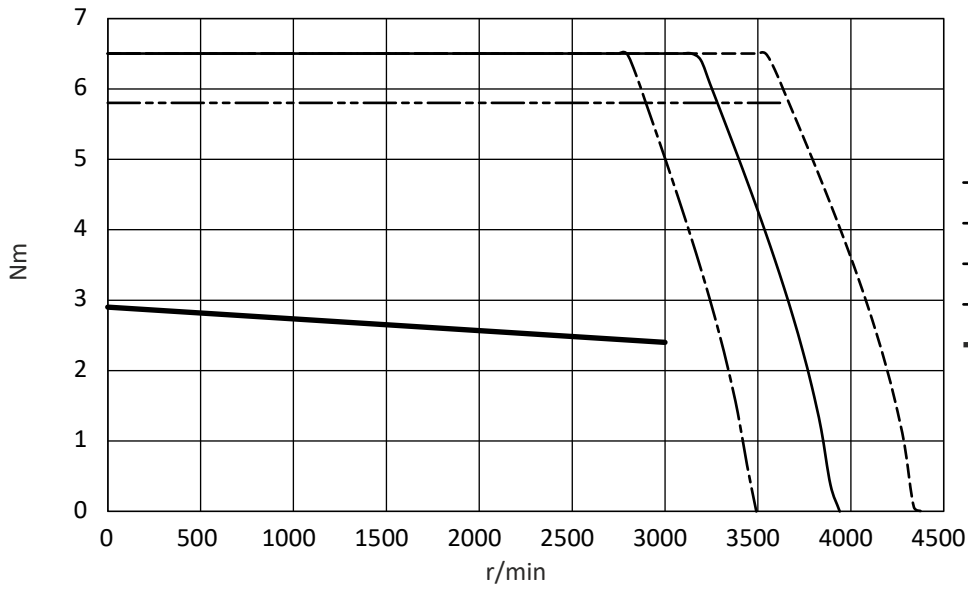


Technische Daten

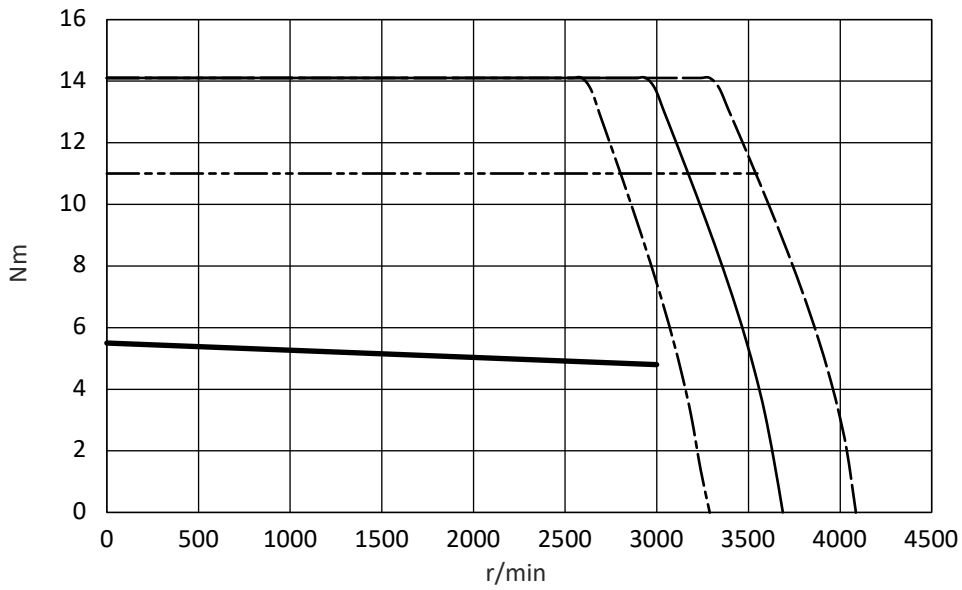
Drehmomentkennlinien



MCM12C30-



MCM12F30-

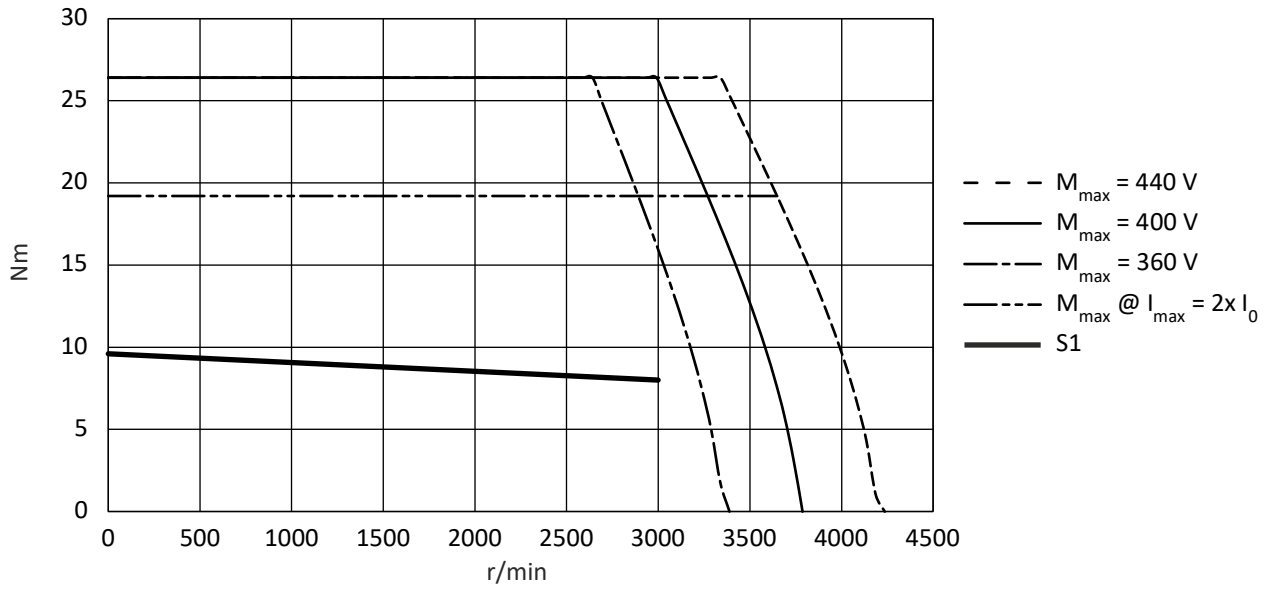




Technische Daten

Drehmomentkennlinien

MCM12J30-



Technische Daten

Abmessungen
Basisabmessungen

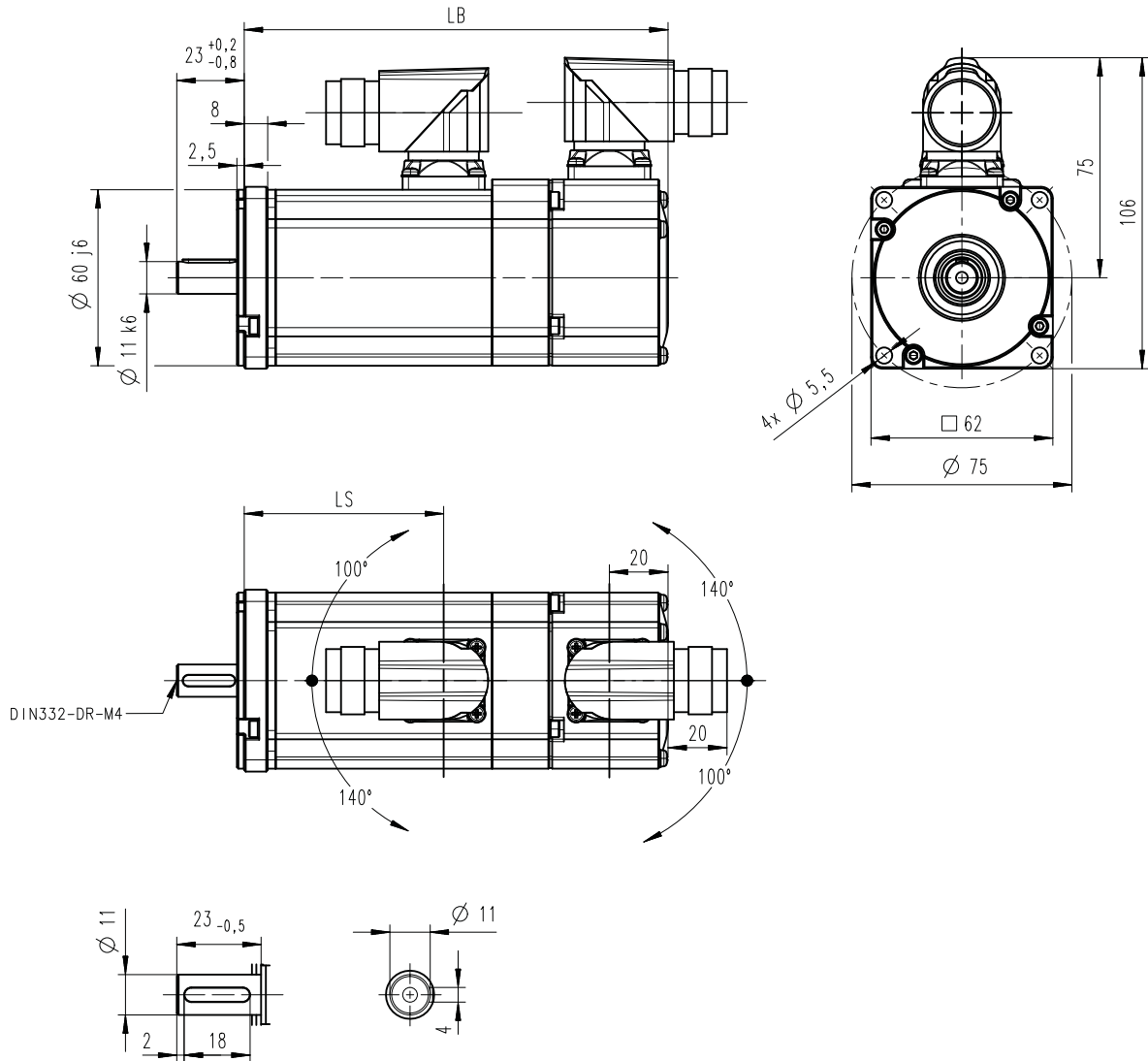


Abmessungen

Basisabmessungen

Selbstbelüftete Motoren MCM06

Abtriebsflansch FF75



8800266-03

Motor			MCM06C	MCM06E
Gesamtlänge ohne Bremse	LB	mm	146	171
Gesamtlänge mit Bremse	LB	mm	182	207
Abstand Motor/Anschluss	LS	mm	69.0	94.0

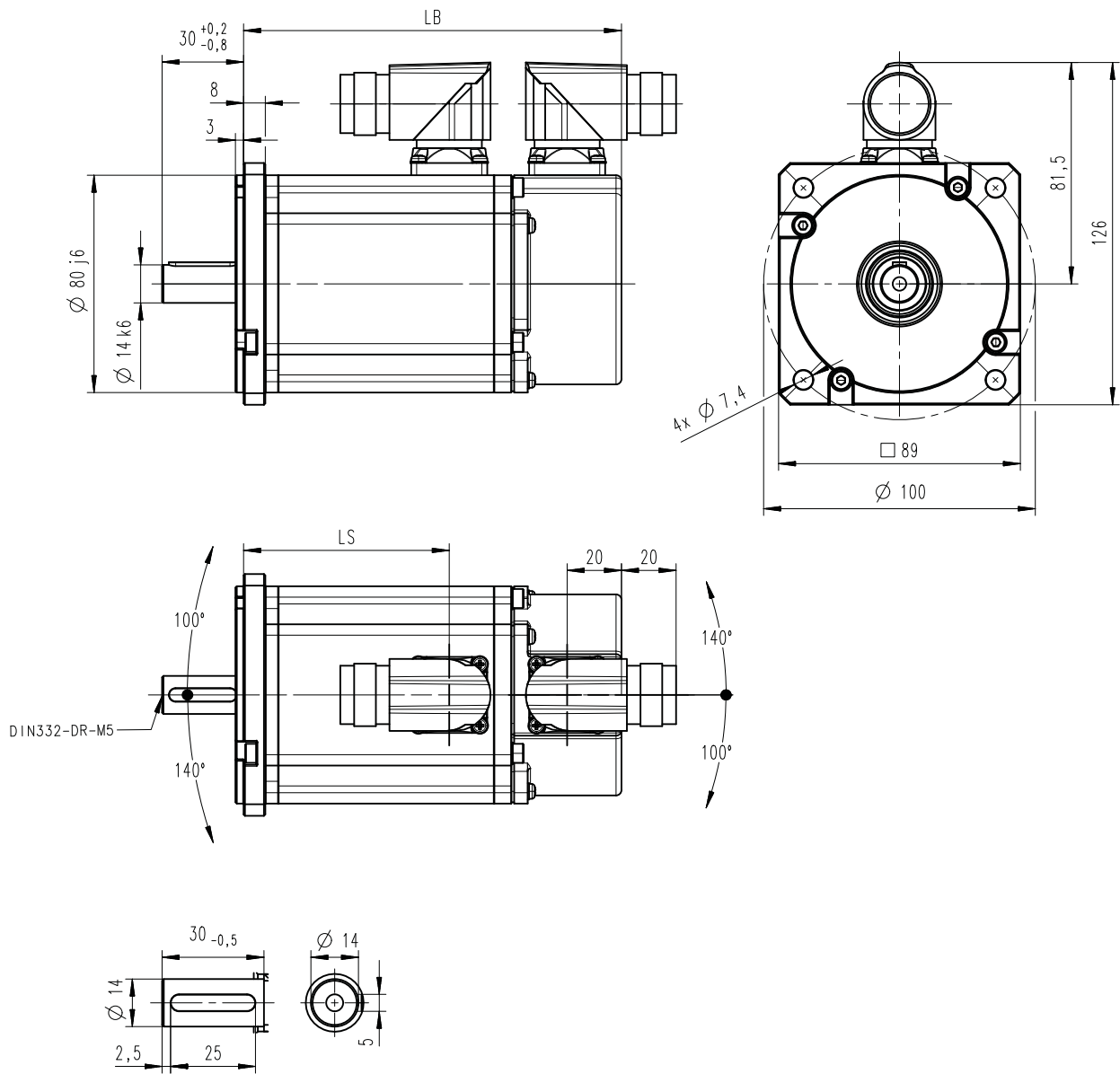


Technische Daten

Abmessungen
Basisabmessungen

Selbstbelüftete Motoren MCM09

Abtriebsflansch FF100



8800267-03

Motor			MCM09C	MCM09E
Gesamtlänge ohne Bremse	LB	mm	140	155
Gesamtlänge mit Bremse	LB	mm	176	191
Abstand Motor/Anschluss	LS	mm	76.5	91.5

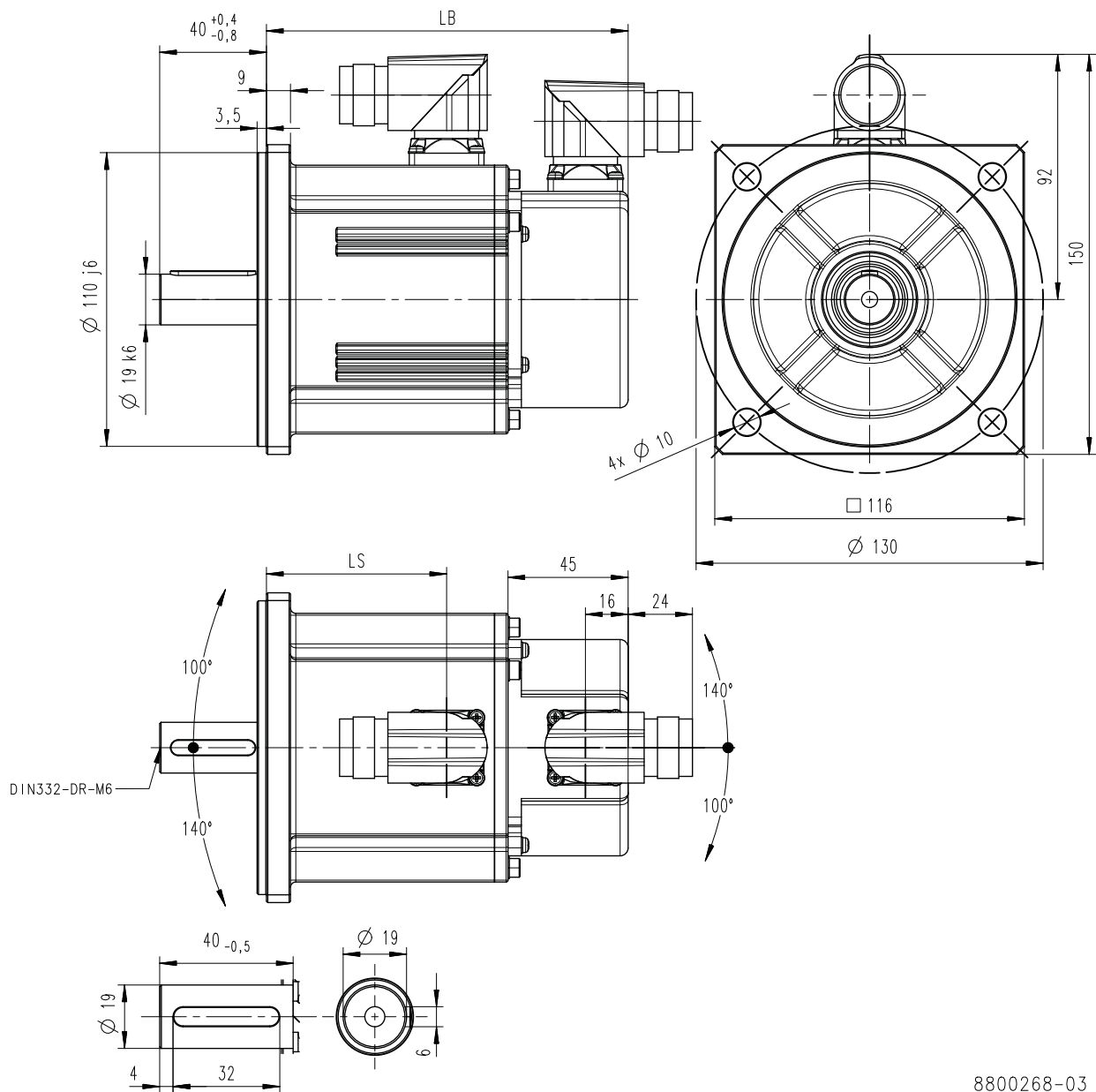
Technische Daten

Abmessungen
Basisabmessungen



Selbstbelüftete Motoren MCM12

Abtriebsflansch FF130



8800268-03

Motor			MCM12C	MCM12F	MCM12J
Gesamtlänge ohne Bremse	LB	mm	136	164	201
Gesamtlänge mit Bremse	LB	mm	178	206	243
Abstand Motor/Anschluss	LS	mm	68.0	96.0	133



Produktweiterungen

Motoranschluss

Anschluss über Steckverbinder ICN

Der elektrische Anschluss an die Servomotoren erfolgt serienmäßig über Steckverbinder ICN.

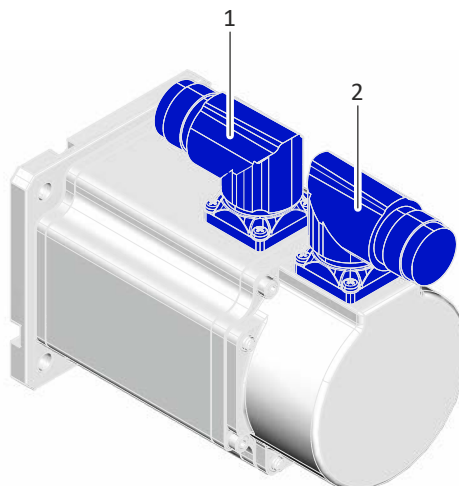
Die Steckverbinder sind um 270 ° drehbar und mit einem Bajonettverschluss für SpeedTec-Steckverbinder ausgestattet. Da der Verschluss des Steckverbinders zusätzlich mit herkömmlichen Überwurfmuttern kompatibel ist, können vorhandene Gegenstecker mit Schraubverschluss problemlos weiterverwendet werden.



Zum schnellen und fehlerfreien Anschluss von Lenze-Motoren an Lenze-Invertern empfehlen wir die Verwendung von vorkonfektionierten Lenze-Systemleitungen. Damit ist eine einwandfreie Funktion und die Einhaltung gesetzlicher Bestimmung wie EMV, UL usw. garantiert.

Die Verwendung anderer Leitungen kann unerwartete Störungen verursachen und zum Verlust der Gewährleistung führen.

Position der Anschlüsse



Position	Bedeutung
1	Leistungsanschluss Bremsenanschluss PE-Anschluss
2	Rückführungsanschluss Anschluss Temperaturüberwachung

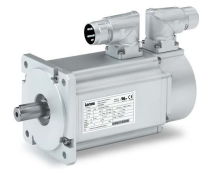
Anschluss Leistung und Bremse

Steckerbelegung ICN-M23 6-polig		
Kontakt	Bezeichnung	Bedeutung
1	BD1	Haltebremse +
2	BD2	Haltebremse -
PE	PE	Schutzleiter
4	U	Leistung Strang U
5	V	Leistung Strang V
6	W	Leistung Strang W

Produktweiterungen

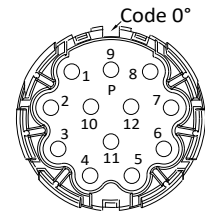
Motoranschluss

Anschluss über Steckverbinder ICN



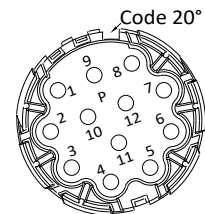
Anschluss Rückführung und Temperaturüberwachung

Steckerbelegung ICN-M23 Resolver		
Kontakt	Bezeichnung	Bedeutung
1	+Ref	Transformatorwicklungen
2	-Ref	
3	+VCC ETS	Versorgung: Elektronisches Typenschild
4	+COS	Ständerwicklungen Cosinus
5	-COS	
6	+SIN	Ständerwicklungen Sinus
7	-SIN	
8		Nicht belegt
9		
10	Schirm	Gehäuseschirm des Gebers
11	+	Temperaturüberwachung: KTY/PT1000
12	-	



Kontakt 3: Nur bei Motoren und Invertern, die diese Funktion unterstützen.

Steckerbelegung ICN-M23 Inkremental- und SinCos-Absolutwertgeber Hiperface		
Kontakt	Bezeichnung	Bedeutung
1	B	Spur B/+SIN
2	A ⁻	Spur A invers/-COS
3	A	Spur A/+COS
4	+UB	Versorgung +
5	GND	Masse
6	Z ⁻	Nullspur invers/-RS485
7	Z	Nullspur/+RS485
8		Nicht belegt
9	B ⁻	Spur B invers/-SIN
10	Schirm	Gehäuseschirm des Gebers
11	+	Temperaturüberwachung: KTY/PT1000
12	-	





Bremsen

Optional können die Motoren mit einer Federkraftbremse als Haltebremse bestellt werden.

⚠ VORSICHT!

Die Verwendung als Sicherheitselement ist ohne zusätzliche Maßnahmen insbesondere bei Hubachsen nicht zulässig.

Die eingesetzten Bremsen sind keine Sicherheitsbremsen in dem Sinne, als dass nicht durch unbeeinflussbare Störfaktoren, z. B. Öleintritt, eine Drehmomentreduzierung auftreten kann!

- ▶ Die Bremsen dürfen nur als Haltebremse zum Festhalten der Achsen im Stillstand bzw. spannungslosen Zustand verwendet werden.
- ▶ Die Bremse darf nicht als Betriebsbremse eingesetzt werden.

⚠ VORSICHT!

Wird keine passende Spannung (falsche Größe, falsche Polarität) an die Bremse gelegt, fällt diese ein und kann durch den weiterdrehenden Motor überhitzt und zerstört werden.

Bei langen Motorzuleitungen ist der ohmsche Spannungsabfall entlang der Leitung zu beachten und durch eine höhere Spannung am Leitungseingang zu kompensieren.

Für Lenze-Systemleitungen gilt:

$U[V] = U_B[V] + 0.08 \frac{[V]}{[A] \times [m]} \times l_{Lg}[m] \times I_B[A]$	U	V	Resultierende Versorgungsspannung
	U_B	V	Bemessungsspannung der Bremse
	l_{Lg}	m	Länge der Leitung
	I	A	Bemessungsstrom der Bremse

HINWEIS

- ▶ Die Bremsen werden nach Abschalten der Versorgungsspannung aktiv (Ruhestromprinzip).
- ▶ Beim Einsatz der Bremsen als reine Haltebremsen tritt praktisch kein Verschleiß an den Reibflächen auf.
- ▶ Die Reibflächen sind in jedem Fall öl- und fettfrei zu halten, da schon geringe Mengen das Bremsmoment stark reduzieren.

HINWEIS

Bei Fahrachsen wird durch die Einhaltung des zulässigen Massenträgheitsverhältnisses Last/Bremsmotor (J_L/J_{MB}) sichergestellt, dass die zulässige Höchstschaltarbeit der Bremse nicht überschritten wird und mindestens die angegebenen Werte für die Notstopp-Funktionen aus der angegebenen Drehzahl (siehe Bemessungsdaten) heraus durchgeführt werden können.

Bei Hubachsen wirkt zusätzlich das aus der Gewichtskraft resultierende Lastmoment. Für diesen Fall gelten die Angaben zu (J_L/J_{MB}) nicht.

Vereinfacht errechnet sich die Reibarbeit je Schaltspiel nach der unten stehenden Formel und darf den von der Schalthäufigkeit abhängigen Grenzwert bei Notstopps nicht überschreiten:

$Q = \frac{1}{2} \times J_{ges} \times \left(2\pi \times \frac{\Delta n}{60} \right)^2 \times \frac{M_N}{M_N - M_L}$	Q	J	Reibarbeit
	J_{ges}	kgm ²	Gesamte Massenträgheit (Motor + Last)
	Δn	r/min	Differenzdrehzahl
	M_N	Nm	Bemessungsmoment der Bremse
	M_L	nM	Lastdrehmoment



Kürzeste Schaltzeiten der Bremsen werden durch gleichstromseitiges Schalten der Spannung und externe Schutzbeschaltung (Varistor bzw. Funkenlöschglied) erreicht.

Ohne Schutzbeschaltung können sich die Schaltzeiten vergrößern. Durch einen Varistor/ Funkenlöschglied werden die Abschaltspannungsspitzen begrenzt. Zu beachten ist, dass die Leistungsgrenze der Schutzbeschaltung nicht überschritten wird. Diese ist abhängig vom Bremsenstrom, Bremsenspannung, Trennzeit und den Schaltungen pro Zeiteinheit.

Die Schutzbeschaltung ist weiterhin zur Funkentstörung und zur Erhöhung der Lebensdauer der Relaiskontakte erforderlich (extern, ist nicht im Motor integriert).



Ein Nachstellen der Bremse ist nicht möglich.



Federkraftbremsen

Bemessungsdaten

HINWEIS

Verknüpf- und Trennzeiten gelten für Bemessungsspannung ($\pm 0\%$) und Schutzbeschaltung der Bremsen mit Varistor bei gleichstromseitigem Schalten. Ohne Schutzbeschaltung können sich die Zeiten verlängern.

Die Ströme sind die Maximalwerte bei kalter Bremse (Angabe zur Dimensionierung der Stromversorgung). Die Werte bei betriebswarmem Motor sind deutlich niedriger.

Anforderung an die DC 24 V Bremse: geglättete Gleichspannung, Welligkeit $\leq 1\%$.

Höchstschararbeit pro Notstopp mit $n = 3000$ r/min für mindestens 2000 Notstopps.

Motor			MCM06C30-	MCM06E30-	MCM09C30-	MCM09E30-
Anschlussspannungsbereich	$U_{in,DC}$	V	22.8 ... 25.2		22.8 ... 25.2	
Bemessungsspannung	$U_{N,DC}$	V	24		24	
Bemessungsdrehmoment						
Bei 20 °C	M_N	Nm	1.35		2.9	
Bei 120 °C	M_N	Nm	1.30		2.5	
Bemessungsstrom	I_N	A	0.36		0.42	
Verknüpfzeit	t_1	ms	15		20	
Trennzeit	t_2	ms	50		70	
Höchstschararbeit	Q_E	J	30000		115000.	
Masse	m	kg	0.30		0.50	
Massenträgheitsmoment						
Bremse	J	kgcm ²	0.018		0.075	
Bremsmotor	J_{MB}	kgcm ²	0.21	0.36	0.69	0.97

Motor			MCM12C30-	MCM12F30-	MCM12J30--
Anschlussspannungsbereich	$U_{in,DC}$	V	21.6 ... 26.4		
Bemessungsspannung	$U_{N,DC}$	V	24		
Bemessungsdrehmoment					
Bei 20 °C	M_N	Nm	8.0		12.0
Bei 120 °C	M_N	Nm	7.0		11.0
Bemessungsstrom	I_N	A	0.81		
Verknüpfzeit	t_1	ms	15		
Trennzeit	t_2	ms	50		80
Höchstschararbeit	Q_E	J	490000		
Masse	m	kg	0.75		
Massenträgheitsmoment					
Bremse	J	kgcm ²	0.17		
Bremsmotor	J_{MB}	kgcm ²	2.00	3.25	4.95

Produktweiterungen

Rückführungen
Resolver



Rückführungen

Der Servomotor kann für die Drehzahlregelung über einen Servo-Inverter mit den folgenden Rückführungssystemen ausgestattet werden:

Rückführung	Inverter			Unterstützt Sicherheitsfunktionen
	AnschlieÙbar			
Resolver				
RS0	i700	E84AVTC	E94A	-
Absolutwertgeber				
AM128-8V-H	i700	E84AVTC	E94A	-

Resolver

Der ständergespeiste 2-polige Resolver mit zwei um 90° versetzten Ständerwicklungen und einer Läuferwicklung mit Transformatorwicklung kann wie ein single-turn Absolutwertgeber sowohl die Drehzahl als auch die Rotorlage erfassen. Die Rotorlage kann nach einem Spannungsausfall innerhalb einer mechanischen Motorumdrehung ermittelt werden.

Rückführungsart	Resolver		
Rückführung	RS0		
Drehzahlabhängige Sicherheitsfunktionen			Nein
Auflösung			
Winkel		'	0.80
Genauigkeit		'	-10 ... 10
Absolute Positionierung			1 Umdrehung
Max. Drehzahl	n_{max}	r/min	8000
Max. Eingangsspannung			
DC	$U_{in,max}$	V	10.0
Max. Eingangsfrequenz	$f_{in,max}$	kHz	4.00
Übersetzungsverhältnis			
Ständer / Läufer			0.30 ± 5 %
Läuferimpedanz	Z_{ro}	Ω	51 + j90
Ständerimpedanz	Z_{so}	Ω	102 + j150
Impedanz	Z_{rs}	Ω	44 + j76
Min. Isolationswiderstand			
Bei DC 500 V	R_{min}	M Ω	10.0
Polpaarzahl			1
Max. Winkelfehler		'	-10 ... 10



Absolutwertgeber

Absolutwertgeber können die Drehzahl, die Rotorlage und die Maschinenposition mit einer sehr hohen Auflösung erfassen. Sie werden zur Positionierung von dynamischen Applikationen verwendet, eine Referenzfahrt ist nicht nötig.

Rückführungsart			SinCos-Absolutwert
Rückführung			AM128-8V-H
Drehzahlabhängige Sicherheitsfunktionen			Nein
Gebertyp			Multi-turn
Impulse			128
Ausgangssignale			1 Vss
Schnittstellen			Hiperface
Absolute Umdrehung			4096
Auflösung (Winkel)		'	0.40
Genauigkeit		'	-1.3 ... 1.3
Min. Eingangsspannung DC	$U_{in,min}$	V	7.00
Max. Eingangsspannung DC	$U_{in,max}$	V	12.0
Max. Drehzahl	n_{max}	r/min	9000
Max. Stromaufnahme	I_{max}	A	0.060
Grenzfrequenz	f_{max}	kHz	200

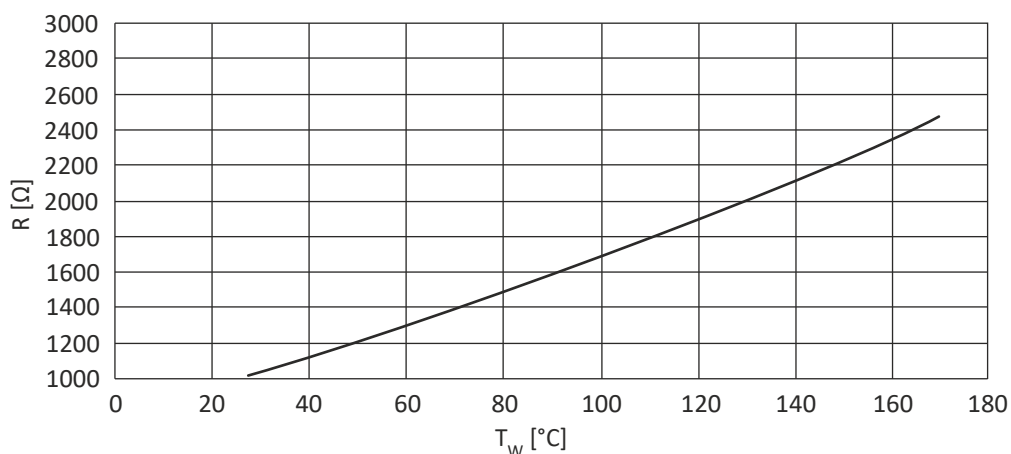
Temperaturüberwachungen

Temperaturfühler KTY

Bei diesem Motor wird die Wicklungstemperatur eines Wicklungsstranges mit einem Temperatursensor KTY83-110 überwacht.



Bei Speisung der Temperatursensoren mit einem Messstrom von 1 mA gilt der Zusammenhang zwischen Temperatur und gemessenem Widerstand.



R Widerstand
 T_w Temperatur Wicklung



Produktcodes

Produktcode Motor

Beispiel	MCM	06	C	30	-	RS0	B0
----------	-----	----	---	----	---	-----	----

Bedeutung	Variante	Motorcode					
Produktfamilie		MCM					
Baugröße			06 09 12				
Baulänge				C ... J			
Bemessungsdrehzahl	r/min x 100				30		
Netzspannung	3 x 400 V, IP54/IP65					-	
Rückführung	SinCos-Absolutwertgeber AM128-8V-H						SKM
	Resolver RS0						RS0
Bremsen	Ohne						B0
	Federkraftbremse DC 24 V						F1



Anhang

Wissenswertes

Approbationen/Richtlinien

CCC	China Compulsory Certification dokumentiert das Einhalten der gesetzlichen Produktsicherheitsanforderungen der VR China nach GB-Standards.
c _{CSA} _{US}	CSA-Zertifikat, Geprüft nach US- und Canada-Standards
UE	Union Européenne dokumentiert die Erklärung des Herstellers, dass EU-Richtlinien eingehalten werden.
CEL	China Energy Label dokumentiert das Einhalten der gesetzlichen Energieeffizienzanforderungen für Motoren, geprüft nach VR China- und GB-Standards
CSA	CSA-Group (Canadian Standards Association) CSA-Zertifikat, geprüft nach Kanada-Standards
UL ^{Energy} _{US CA}	Energy Verified Zertifikat Bestimmung der Energieeffizienz nach CSA C390 für Produkte innerhalb des Geltungsbereiches der Energieeffizienzanforderungen in den USA und Kanada
c _{UL} _{US}	UL-Zertifikat für Produkte, geprüft nach US- und Kanada-Standards
c _{UR} _{US}	UL-Zertifikat für Komponenten, geprüft nach US- und Kanada-Standards
EAC	Zertifikat Zollunion Russland / Belarus / Kasachstan dokumentiert die Erklärung des Herstellers, dass die Vorgaben für die Eurasische Konformität (EAC), die für das Inverkehrbringen von Elektronik- und Elektromechanikprodukten auf dem gesamten Territorium der Zollunion (Russland, Weißrussland, Kasachstan, Armenien und Kirgisistan) erforderlich sind, eingehalten werden.
UL	Underwriters Laboratory Listed Product
UL _{LISTED}	UL-Listing-Prüfzeichen als Nachweis, dass das Produkt geprüft und die geltenden Sicherheitsanforderungen von UL (Underwriters Laboratory) bestätigt sind.
UR	UL-Recognized-Component-Prüfzeichen als Nachweis, dass die von UL anerkannte Komponente in einem Produkt oder System verwendet werden kann, welches das UL-Listing-Prüfzeichen trägt.

Schutzarten

Die Schutzart gibt die Eignung eines Produkts für bestimmte Umgebungsbedingungen hinsichtlich der Feuchtigkeit sowie dem Schutz gegen Berührung und das Eindringen von Fremdkörpern an. Die Schutzarten sind in der EN 60529 klassifiziert.

Die erste Kennziffer hinter dem Kennbuchstaben IP kennzeichnet den Schutz gegen das Eindringen von Fremdkörpern und Staub. Die zweite Kennziffer steht für den Schutz gegen das Eindringen von Feuchtigkeit.

Kennziffer 1	Schutzgrad	Kennziffer 2	Schutzgrad
0	Kein Schutz	0	Kein Schutz
1	Schutz gegen Eindringen von großen Fremdkörpern d > 50 mm. Kein Schutz bei absichtlichen Zugang.	1	Schutz gegen tropfendes Wasser, das senkrecht fällt (Tropfwasser).
2	Schutz gegen mittelgroße Fremdkörper, d > 12 mm, Fernhalten von Fingern oder ähnlichem.	2	Schutz gegen schräg fallendes Wasser (Tropfwasser), 15 ° gegenüber normaler Betriebslage.
3	Schutz gegen kleine Fremdkörper d > 2.5 mm. Fernhalten von Werkzeugen, Drähten oder ähnlichem.	3	Schutz gegen Sprühwasser, bis 60 ° zur Senkrechten.
4	Schutz gegen kornförmige Fremdkörper, d > 1 mm, Fernhalten von Werkzeugen, Drähten oder ähnlichem.	4	Schutz gegen Spritzwasser aus allen Richtungen.
5	Schutz gegen Staubablagerungen (staubgeschützt), vollständiger Berührungsschutz.	5	Schutz gegen Strahlwasser aus allen Richtungen.
6	Schutz gegen Eindringen von Staub (staubdicht), vollständiger Berührungsschutz.	6	Schutz gegen schwere See oder starken Wasserstrahl (Überflutungsschutz).

🏢 Lenze Automation GmbH
Postfach 10 13 52, D-31763 Hameln
Hans-Lenze-Str. 1, D-31855 Aerzen
Germany
HR Hannover B 205381

☎ +49 5154 82-0

📞 +49 5154 82-2800

@ sales.de@lenze.com

🌐 www.lenze.com