

# À vos marques, prêts, partez !



# Lenze est un moteur d'Industrie 4.0 – et de votre machine également.

Depuis longtemps déjà, Lenze est un moteur d'Industrie 4.0. Grâce à des normes et des interfaces ouvertes, nous garantissons une parfaite interaction entre la machine et les modules machine, au-delà des limites de

vos système. Des produits intelligents qui permettent un traitement décentralisé des informations pour plus d'efficacité et de flexibilité.

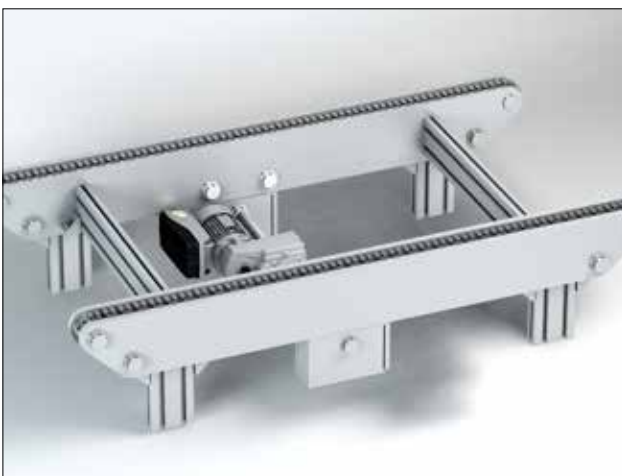
## Si vous répondez « oui » aux questions suivantes...

- Vous recherchez une solution compacte et facile à intégrer sur le plan fonctionnel ?
- Vous souhaitez économiser du temps et de l'argent ?
- Vous n'appréciez guère les longs processus de résolution des défauts et problèmes ?
- Vous souhaitez une livraison rapide et sans complication ?
- Vous privilégiez un processus simplifié pour la mise en œuvre de votre machine ?
- Votre machine doit satisfaire à toutes les exigences en matière d'efficacité énergétique ?
- Vous souhaitez utiliser votre solution dans le monde entier ?

## ... alors les Lenze Smart Products sont faits pour vous.

Profitez de solutions d'entraînement éprouvées des milliers de fois dans des systèmes de convoyage horizontal, sous forme de modules prêts à l'emploi qui sont exactement adaptés à vos applications.

- **Pour convoyeurs à chaîne**
- **Pour convoyeurs à rouleaux**
- **En version Inline et Outline**
- **Jusqu'à 5 200 kg**



*Exemple : Convoyeur à chaîne Inline*



*Exemple : Convoyeur à rouleaux Outline*

# Vous avez le choix – Nous avons la solution.

## 1. Sélectionner le système de convoyage

Vitesse de convoyage comprise entre 0,1 et 0,5 m/s avec un débit de 300 unités/h et une position de montage universelle

Convoyeur à chaîne

Convoyeur à rouleaux

## 2. Sélectionner la version

Outline

Conçu pour un concept de montage  
et de maintenance facile

Inline

Intégré dans le cadre du convoyeur pour créer  
une solution à faible coût avec des contours  
interférents au minimum

## 3. Sélectionner la charge utile

Jusqu'à 1300kg

Jusqu'à 2 000 kg

Jusqu'à 2 600 kg

Jusqu'à 4 000 kg

Jusqu'à 5 200 kg

**... et c'est tout.**

# Vue d'ensemble des Lenze Smart Products.

	Convoyeur à chaîne Inline (CCI)	Convoyeur à chaîne Outline (CCO)		Convoyeur à rouleaux Inline (RCI)	Convoyeur à rouleaux Outline (RCO)
Jusqu'à 1 300 kg	Lenze Smart Product CCI-1300	Lenze Smart Product CCO-1300	Jusqu'à 2 000 kg	Lenze Smart Product RCI-2000	Lenze Smart Product RCO-2000
Jusqu'à 2 600 kg	Lenze Smart Product CCI-2600	Lenze Smart Product CCO-2600	Jusqu'à 4,000 kg	Lenze Smart Product RCI-4000	Lenze Smart Product RCO-4000
Jusqu'à 4 000 kg	Lenze Smart Product CCI-4000	Lenze Smart Product CCO-4000	Jusqu'à 5 200 kg	Lenze Smart Product RCI-5200	Lenze Smart Product RCO-5200
Jusqu'à 5 200 kg	Lenze Smart Product CCI-5200	Lenze Smart Product CCO-5200			

# Vos avantages.

## Développement simple

- Plan de construction avec informations complètes et harmonisées
- Fonctions optimisées d'après les normes industrielles en vigueur
- Fonction d'entraînement optimisée en termes d'efficacité énergétique, précisément adaptée aux exigences actuelles et futures
- Intégration facile dans le dispositif de sécurité éprouvé avec deux contacteurs réseau
- Large plage de tension d'alimentation pour une utilisation dans le monde entier

## Mise en service facile

- Protection intégrée du moteur et de l'installation et sans câblage compliqué
- Résistance de freinage intégrée sans câblage compliqué
- Raccordement réseau sans outil
- Raccordement et paramétrage avec boîtier fermé
- Entrées de commande standardisées

## Longue durée de vie

- La conception repose sur l'expérience accumulée au fil des ans dans le domaine du convoyage et ayant abouti à des solutions robustes et durables
- Faible usure lors de la commande des freins à l'arrêt
- Versions de montage garantissant des options de maintenance optimales et des contours gênants réduits au minimum

# Lenze Smart Products – Précisément adaptés à vos besoins.

Vous avez rapidement trouvé les Lenze Smart Products qu'il vous faut. Il vous suffit maintenant de consulter les informations se rapportant à ce nom de produit.



Toutes les informations et caractéristiques techniques peuvent être téléchargées sur notre site Internet.

## Informations produit

- Caractéristiques nominales
- Cotes de montage
- Schéma électrique

## Caractéristiques de développement

- Plan CAO
- Macros E-PLAN
- Principe de dimensionnement
- Instructions de montage

## Logiciels

- Appli
- Connexion PC