

Ready, set, go.



Lenze bewegt Industrie 4.0 – und Ihre Maschine.

Lenze bewegt Industrie 4.0 schon lange. Wir bieten durch offene Standards und Schnittstellen ein hervorragendes Zusammenspiel der Maschine und der Maschinenmodule über

ihre Systemgrenzen hinweg. Intelligente Produkte mit der Möglichkeit der dezentralen Verarbeitung von Informationen bieten mehr Effizienz und Flexibilität.

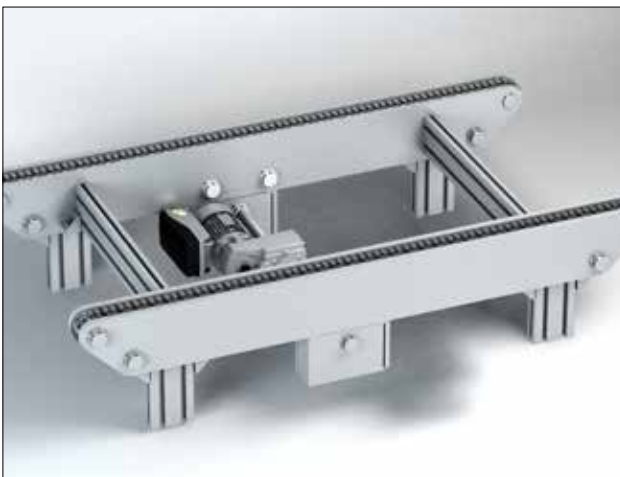
Wenn Sie hier nicken ...

- Sie suchen nach einer einfachen Lösung, die sich funktional einbinden lässt?
- Sie sparen gerne Zeit und Kosten?
- Sie mögen keine langwierigen Fehler- oder Problembeseitigungen?
- Sie erwarten eine schnelle und unkomplizierte Lieferung?
- Sie bevorzugen einen schlanken Prozess bei der Umsetzung Ihrer Maschine?
- Sie müssen alle Anforderungen an die Energieeffizienzklasse der Maschine erfüllen?
- Sie wollen Ihre Lösung weltweit einsetzen?

... sind Lenze Smart Products genau Ihr Ding.

Profitieren Sie von tausendfach erprobten Antriebslösungen für die horizontale Fördertechnik. In Fertigbausteinen, die genau auf Ihre Aufgaben zugeschnitten sind.

- Für Kettenförderer (Chain Conveyor)
- Für Rollenförderer (Roller Conveyor)
- In den Einbauvarianten Inline und Outline
- Bis 5.200 kg



Beispiel: Chain Conveyor Inline



Beispiel: Roller Conveyor Outline

Sie haben die Wahl – wir haben die Lösung.

1. Fördersystem wählen

Fördergeschwindigkeit von 0,1 – 0,5 m/s mit einem Durchsatz von 300 Einheiten/h und universeller Einbaulage

- Kettenförderer (Chain Conveyor) Rollenförderer (Roller Conveyor)

2. Einbauvariante wählen

- Outline Inline
- Angebaut für einfaches Montage- und Wartungskonzept Integriert ins Maschinengestell als kostenoptimierte Lösung mit geringsten Störkonturen

3. Nutzlast wählen

- bis 1.300 kg bis 2.000 kg bis 2.600 kg bis 4.000 kg bis 5.200 kg

... und fertig.

Die Lenze Smart Products im Überblick.

	Chain Conveyor Inline (CCI)	Chain Conveyor Outline (CCO)		Roller Conveyor Inline (RCI)	Roller Conveyor Outline (RCO)
bis 1.300 kg	Lenze Smart Product CCI-1300	Lenze Smart Product CCO-1300	bis 2.000 kg	Lenze Smart Product RCI-2000	Lenze Smart Product RCO-2000
bis 2.600 kg	Lenze Smart Product CCI-2600	Lenze Smart Product CCO-2600	bis 4.000 kg	Lenze Smart Product RCI-4000	Lenze Smart Product RCO-4000
bis 4.000 kg	Lenze Smart Product CCI-4000	Lenze Smart Product CCO-4000	bis 5.200 kg	Lenze Smart Product RCI-5200	Lenze Smart Product RCO-5200
bis 5.200 kg	Lenze Smart Product CCI-5200	Lenze Smart Product CCO-5200			

Ihre Vorteile im Überblick.

Einfaches Engineering

- Bauplan mit vollständigen und abgestimmten Informationen
- Optimierte Funktionen nach gültigen Industriestandards
- Auf Energieeffizienz optimierte Antriebsfunktion, passgenau für aktuelle und kommende Anforderungen
- Einfache Integration in das bewährte Sicherheitskonzept mit zwei Netzschützen
- Weiter Netzspannungsbereich für den weltweiten Einsatz

Einfache Inbetriebnahme

- Integrierter Motor- und Anlagenschutz ohne Verdrahtungsaufwand
- Integrierter Bremswiderstand ohne Verdrahtungsaufwand
- Werkzeugloser Netzanschluss
- Anschluss und Parametrierung bei geschlossenem Gehäuse
- Standardisierte Steuereingänge

Lange Lebensdauer

- Auslegungsprozess basiert auf langjährigen Erfahrungen in der Fördertechnik und führt zu robusten und langlebigen Lösungen
- Verschleißarmes Ansteuern der Bremse im Stillstand
- Einbauvarianten für optimale Wartungsoptionen und minimale Störkonturen

Lenze Smart Products – alles was Sie brauchen.

Sie haben Ihr Lenze Smart Products ganz schnell gefunden. Jetzt geht es mit diesem Produktnamen ganz einfach weiter.



Alle Informationen und Daten stehen zum Download auf unserer Website für Sie bereit.

Produktinformationen

- Kenndaten
- Anbaumaße
- Elektrischer Anschlussplan

Engineering-Daten

- CAD-Zeichnung
- E-PLAN-Makros
- Auslegungsgrundlage
- Montageanleitung

Engineering Tools

- App
- PC-Anbindung