

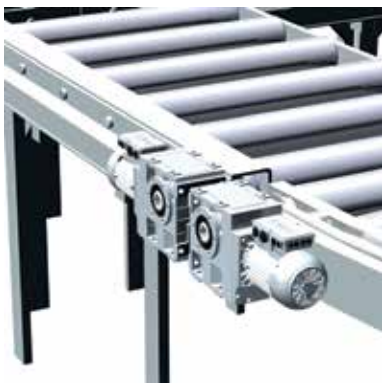
L'inverter per applicazioni a movimento continuo.



La versione 8400 BaseLine costituisce il modello di partenza per quanto riguarda funzionalità e comportamento degli azionamenti. Dotato di tastiera integrata e di tutto ciò che un moderno inverter universale può offrire, l'8400 BaseLine dispone di caratteristiche ottimali per applicazioni quali trasporti industriali, pompe o ventilatori.

Caratteristiche principali

- Controllo V/f senza retroazione (curva lineare o quadratica)
- Controllo vettoriale sensorless
- Riavvio al volo (Flying restart)
- Regolatore PID
- Sorveglianza motore I²t



Tecnologia 8400 BaseLine – in sintesi

Dati di potenza	
Rete: 1 AC 230/240 V	0,25 ... 2,2 kW
Rete: 3 AC 400/500 V	0,37 ... 3,0 kW
Corrente di sovraccarico	
	150 % (60 s) Fino a 200 % (3 s)
Condizioni di utilizzo	
	Temperatura d'esercizio –10 ... 55 °C (declassamento oltre 45 °C: 2,5 %/K) Grado di protezione IP20
Funzioni	
	Funzione di frenatura in corrente continua Riavvio al volo (Flying restart), regolatore PID Controllo vettoriale sensorless
Interfacce	
	Moduli di memoria, interfaccia di diagnostica L-force CANopen come variante Chopper di frenatura integrato Alimentazione esterna a 24 V Ingressi/uscite digitali (5/1), ingressi/uscite analogici (1/1), relè
Omologazioni	
	CE, UL, EAC, RoHS

