

Typennummer / Identifikation			
RFI Filter	I0FAE137B100L0000S	Filter Typ / Type of Filter	1~ RFI Filter

Technische Daten / Technical Data		
Typ/Type		I0FAE137B100L0000S
Phasenzahl No. of phase		1
Bemessungsspannung Rated voltage	[V]	240
Bemessungsstrom Rated current	[A]	6.00
Ableitstrom Max. leakage current	[mA]	≤3.5
Bemessungsfrequenz Rated frequency	[Hz]	50 / 60
Prüfspannung High voltage test	[V-]	2700
Mechanische Daten / Mechanical Data		
Diagramm / Diagram No.		1
Abmessungen / Dimensions	A [mm]	226
	B [mm]	60
	C [mm]	50
	D [mm]	207
	E [mm]	13
	G [mm]	25
	H [mm]	165
I [mm]	20	
Gewicht (netto) Weight (net)	[kg]	0.85

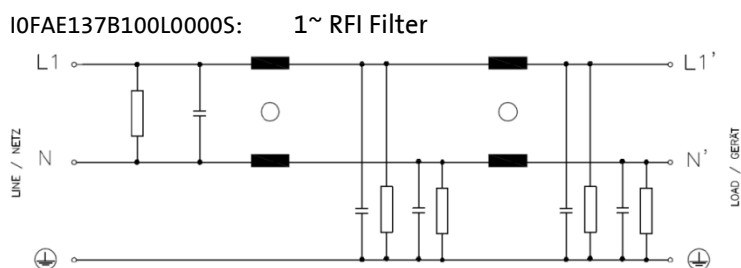
**D: Abmessung (bis zur Klemme)
Dimension (to the clamp)**

Diagramm 1 / Diagram 1

Betriebsbedingungen / Operation conditions			
Schutzart	Protection index		IP 20 / NEMA Typ 1 (im Angeschlossenem Zustand)
Umgebungstemperatur	Ambient temperature	[°C]	+40
Klimaklasse	Climatic category		3K3 [in accordance with EN 60721-3-3]
Norm	Standard		EN 60939-2
Vibration	Vibration		SINUS: 2M2 [EN60721-3-2], EN61800-5-1

Sicherheitshinweise/ Safety instructions		
	Hoher Ableitstrom: Festinstallation und PE-Anschluss nach EN 61800-5-1 oder EN 60204-1 ausführen!	High leakage current: Carry out fixed installation and PE connection in compliance with EN 61800-5-1 or EN 60204-1!
	Gefährliche elektrische Spannung: Vor Arbeiten am Inverter überprüfen, ob alle Leistungsanschlüsse spannungslos sind!	Dangerous electrical voltage: Before working on the inverter, check whether all power connections are dead!

Prinzip Schaltbild / Typical circuit diagram:



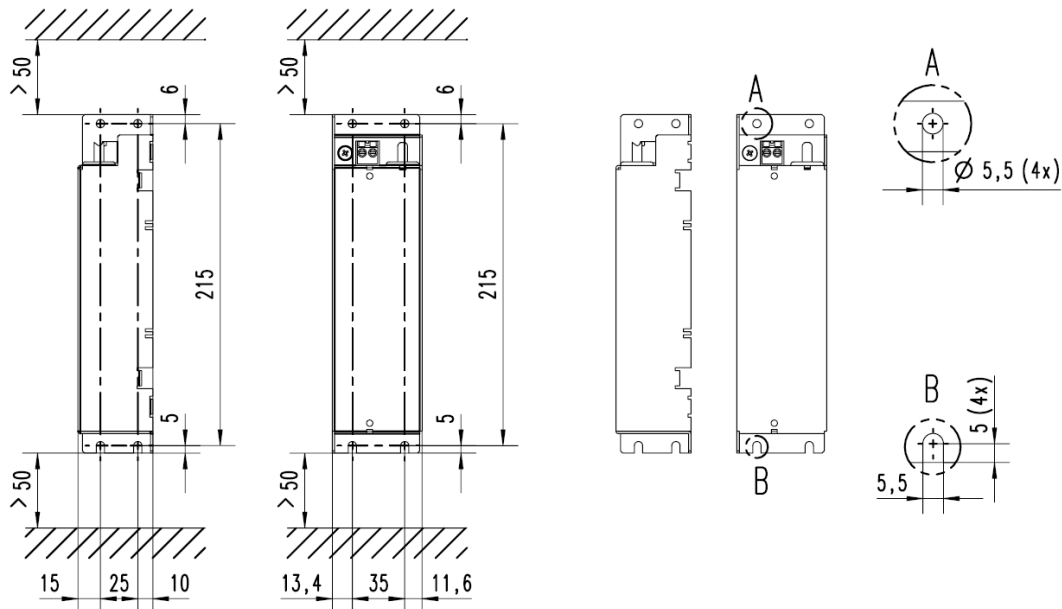
Benennung / name of drawing: MA Filter I0FAE137B100L0000S		
Zeichnungsnummer / drawing no. : 2358775 - 00	File:2358775_MA_LL_Filter_BF1_370W_00.docx	Seite 1/3

Montagedaten / Mounting Data

Diagramm Diagram No.		2
Leitungsquerschnitt (Netz) cable cross-section (Line)	[mm ²]	1.0 – 2.5
Leitungsquerschnitt (PE) cable cross-section (PE)	[mm ²]	1.0 – 6.0
Anziehdrehmoment (Netz) Tightening torque (Line)	[Nm]	0.5
Anziehdrehmoment (PE) Tightening torque (PE)	[Nm]	3.0
Befestigungsschrauben Mounting screws		Gewindedurchmesser: M5, Gewindelänge (ohne Kopf): 8 - 12mm Thread diameters: M5, Thread length (without screw head): 8 - 12mm





Aufbauskizze / Construction drawing

I0FAE137B100L0000S (Diagramm 2 / Diagram 2)



Bemerkungen / Notes	
Einzelheiten der Darstellung in der Aufbauskinne sind unverbindlich. Änderungen vorbehalten.	Technical specifications are typical. Subject to change.

ACHTUNG! / NOTICE!	
Bei der Installation von einem Filter ist die IT-Schraube am i500 Umrichter zu entfernen.	The IT-Screw from the i500 inverter is to be removed, when installed with a filter.

 Lenze Drives GmbH
 Postfach 10 13 52, D-31763 Hameln
 Breslauer Strasse 3, D-32699 Extertal
 Germany
 +49 5154 82-0
 +49 5154 82-2800
 lenze@lenze.com
 www.lenze.com

 Lenze Service GmbH
 Breslauer Strasse 3, D-32699 Exterta
 Germany
 0080002446877 (24 h Helpline)
 +49 5154 82-1112
 service.de@lenze.com