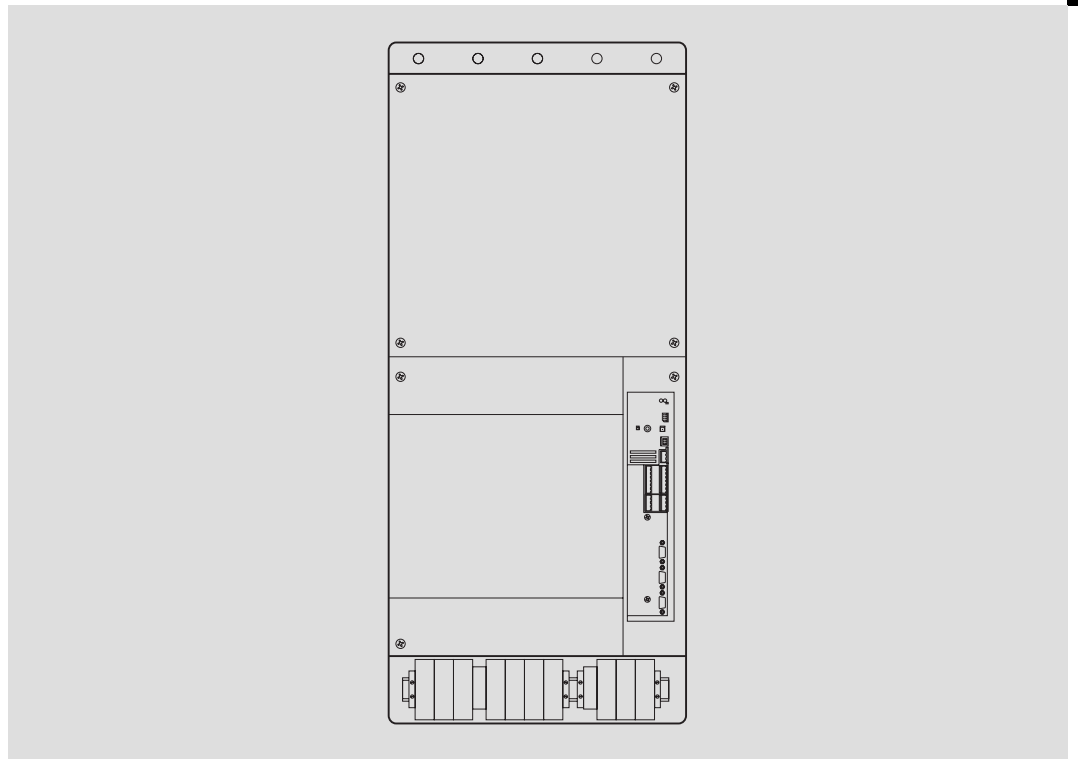




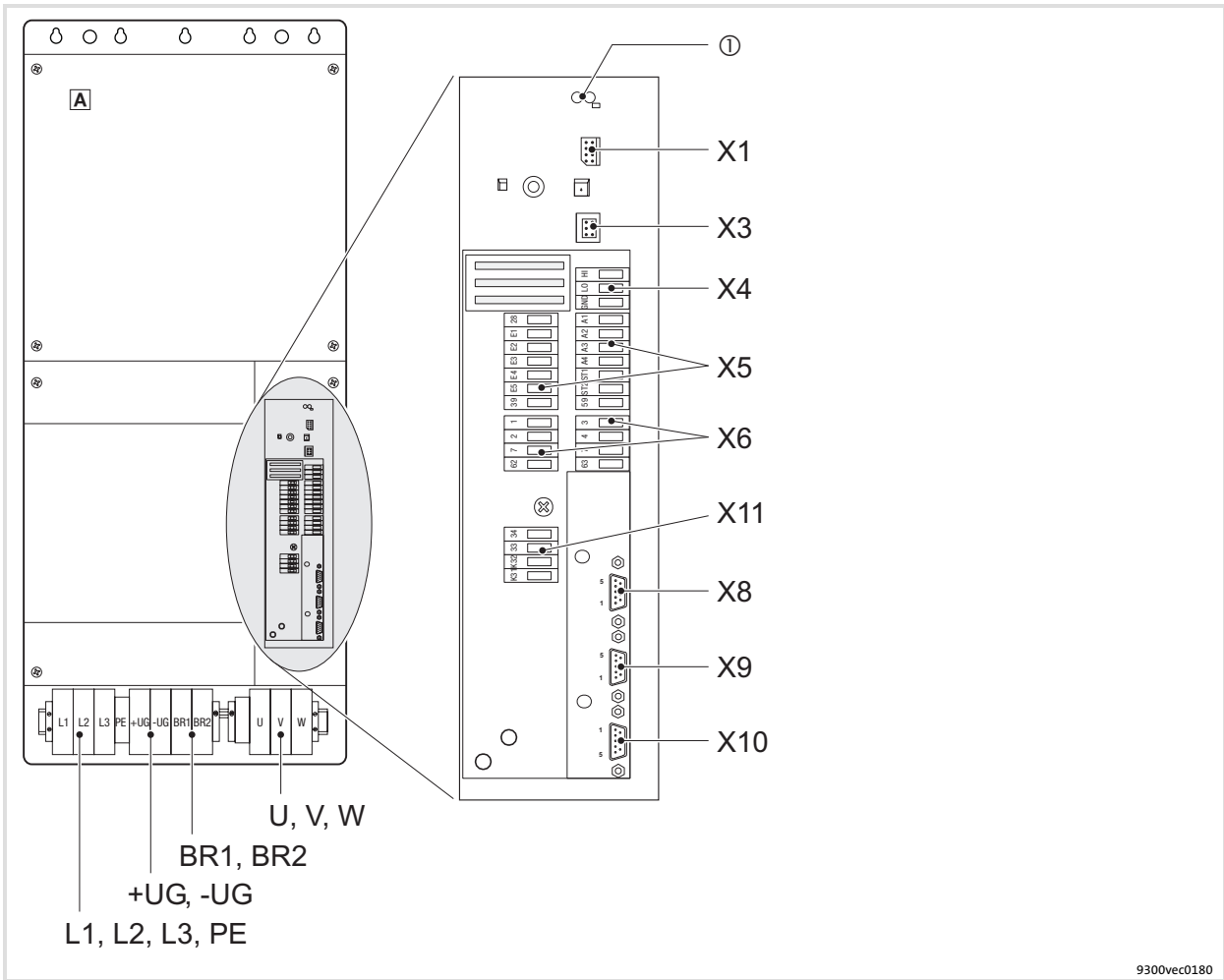
Informations destinées à l'exploitant

## 9300 vector 110 ... 200 kW



**EVF9335-EV ... EVF9338-EV**

**Convertisseurs de fréquence**



## Légende

Position	Description
A	Convertisseur de fréquence 9300 vector

## Raccordements et interfaces

Position	Description
L1, L2, L3, PE	Raccordement au réseau
+UG, -UG	Alimentation CC (uniquement pour variantes V210, V240, V270, V300)
BR1, BR2	Raccordement d'une résistance de freinage (uniquement pour variantes V210, V240, V270, V300)
U, V, W, PE	Raccordement du moteur
X1	Interface AIF (interface d'automatisme) Emplacement pour module de communication (ex. : clavier de commande XT EMZ9371BC)
X3	Cavalier pour réglage du signal d'entrée analogique sur X6/1, X6/2
X4	Bornier pour raccordement au Bus Système CAN
X5	Borniers pour raccordement des entrées et des sorties numériques
X6	Borniers pour raccordement des entrées et des sorties analogiques
X8	Connecteur Sub-D femelle (broche) pour raccordement d'un codeur incrémental à signaux TTL ou d'un codeur SinCos, ainsi que de la sonde thermique KTY du moteur
X9	Connecteur Sub-D femelle (broche) pour raccordement du signal de fréquence pilote d'entrée
X10	Connecteur Sub-D femelle (broche) pour raccordement du signal de fréquence pilote de sortie
X11	Bornier pour raccordement de la sortie relais $K_{SR}$ pour la fonction "mise à l'arrêt sûr"

## Affichage d'état

Position	LED rouge	LED verte	Etat de fonctionnement
①	OFF	ON	Variateur débloqué
	ON	ON	Mise sous tension et blocage démarrage automatique
	OFF	Clignote lentement	Variateur bloqué
	OFF	ON	Identification des données moteur en cours
	Clignote rapidement	OFF	Sous-tension ou surtension
	Clignote lentement	OFF	Défaut actif

<b>1</b>	<b>Présentation du document</b> .....	<b>5</b>
1.1	Historique du document .....	5
1.2	Groupe cible .....	5
1.3	Validité .....	6
1.4	Conventions utilisées .....	7
1.5	Consignes utilisées .....	8
<b>2</b>	<b>Consignes de sécurité</b> .....	<b>9</b>
2.1	Instructions générales de sécurité et d'utilisation relatives aux variateurs Lenze	10
2.2	Dangers résiduels .....	14
<b>3</b>	<b>Paramétrage</b> .....	<b>15</b>
3.1	Paramétrage à l'aide du clavier de commande de type XT EMZ9371BC .....	15
3.1.1	Caractéristiques générales et conditions d'utilisation .....	15
3.1.2	Installation et mise en service .....	16
3.1.3	Affichages et touches de fonction .....	16
3.1.4	Modification et sauvegarde des paramètres .....	19
3.1.5	Chargement du jeu de paramètres .....	21
3.1.6	Transfert de jeux de paramètres vers d'autres appareils de base .....	22
3.1.7	Activation de la protection par mot de passe .....	24
3.1.8	Diagnostic .....	25
3.1.9	Navigation facilitée par des menus .....	26
<b>4</b>	<b>Détection et élimination des anomalies de fonctionnement</b> .....	<b>28</b>
4.1	Affichage des données de fonctionnement, diagnostic .....	28
4.1.1	Affichage des données de fonctionnement .....	28
4.1.2	Diagnostic .....	29
4.2	Détection des dysfonctionnements .....	30
4.2.1	Affichage d'état via les LED sur le variateur de vitesse .....	30
4.2.2	Analyse des anomalies de fonctionnement à l'aide de l'historique .....	31
4.3	Réaction des entraînements en cas d'anomalie de fonctionnement .....	32
4.4	Élimination des dysfonctionnements .....	34
4.4.1	Réaction de l'entraînement en cas d'erreur/de dysfonctionnement .....	34
4.4.2	Variateur de vitesse en mode "clamp" .....	35
4.5	Messages d'erreur système .....	38
4.5.1	Messages d'erreur généraux .....	38
4.5.2	Réarmement des messages d'erreur système .....	43

## 1 Présentation du document



### Remarque importante !

Cette documentation contient toutes les informations dont l'opérateur de la machine a besoin pour faire fonctionner les convertisseurs de fréquence 9300 vector intégrés dans votre machine / installation.

Ces informations peuvent être exploitées sans en référer à Lenze, sauf pour ce qui est d'une éventuelle modification de leur contenu.

### 1.1 Historique du document

#### Nouveautés / Modifications

Numéro de matériel	Edition			Contenu
13334890	2.0	04/2010	TD23	Nouvelle édition en raison de la nouvelle organisation de l'entreprise
13234876	1.0	01/2008	TD10	1ère édition



### Conseil !

Les mises à jour de logiciels et les documentations relatives aux produits Lenze sont disponibles dans la zone "Téléchargements" du site Internet :

<http://www.Lenze.com>

### 1.2 Groupe cible

Cette documentation s'adresse à un personnel qualifié et habilité conformément à la norme CEI 364.

Par "personnel qualifié et habilité", on entend des personnes compétentes en matière d'installation, de montage, de mise en service et de fonctionnement du produit et possédant les qualifications correspondant à leurs activités.

# 1 Présentation du document

## Validité

### 1.3 Validité

... aux convertisseurs de fréquence 9300 vector à partir des versions suivantes (voir plaque signalétique) :

Types	①			②	③	Plaque signalétique
	EVF 93xx	-	x	V Vxx	1x	
EVF 93xx	-	x	V Vxx	Vx	6x	

#### Série d'appareils

EVF Convertisseur de fréquence

#### Type / Puissance

	400 V	500 V
9335	110 kW	132 kW
9336	132 kW	160 kW
9337	162 kW	200 kW
9338	200 kW	250 kW

#### Forme de construction

E Montage sur panneau

#### Version

V Convertisseur de fréquence à contrôle vectoriel

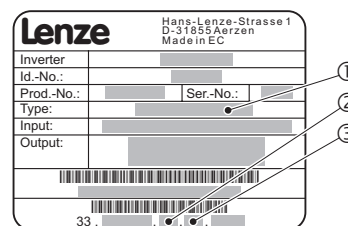
#### Variante

Filtre antiparasite A intégré  
Transistor de freinage intégré

Variante	400 V	Filtre antiparasite A intégré	Transistor de freinage intégré
-	400 V	-	-
V030	400 V	•	-
V060	400 V	-	•
V110	400 V	•	•
V210	400 V / 500 V	-	-
V240	400 V / 500 V	•	-
V270	400 V / 500 V	-	•
V300	400 V / 500 V	•	•

#### Version matérielle

#### Version du logicielle



## 1.4 Conventions utilisées

Pour faire la distinction entre différents types d'informations, ce document utilise les conventions suivantes :

Type d'information	Marquage	Exemples/remarques
Représentation des chiffres		
Séparateur décimal	Selon la langue	Le séparateur décimal est celui habituellement utilisé dans la langue cible. Exemple : 1234.56 ou 1234,56
Consignes préventives		
Consignes préventives UL	Ⓢ	Uniquement en anglais
Consignes préventives UR	Ⓡ	
Mise en évidence de texte		
Nom de programme	» «	Logiciel pour PC Exemple : »Engineer«, »Global Drive Control« (GDC)
Symboles		
Renvoi	📖	Renvoi à une autre page contenant des informations complémentaires Par exemple : 📖 16 = voir page 16

# 1 Présentation du document

## Consignes utilisées

### 1.5 Consignes utilisées

Pour indiquer des risques et des informations importantes, la présente documentation utilise les mots et symboles suivants :

#### Consignes de sécurité

Présentation des consignes de sécurité






#### **Danger !**




(Le pictogramme indique le type de risque.)

#### **Explication**

(L'explication décrit le risque et les moyens de l'éviter.)

Pictogramme et mot associé	Explication
 <b>Danger !</b>	<b>Situation dangereuse pour les personnes en raison d'une tension électrique élevée</b> Indication d'un danger imminent qui peut avoir pour conséquences des blessures mortelles ou très graves en cas de non-respect des consignes de sécurité correspondantes
 <b>Danger !</b>	<b>Situation dangereuse pour les personnes en raison d'un danger d'ordre général</b> Indication d'un danger imminent qui peut avoir pour conséquences des blessures mortelles ou très graves en cas de non-respect des consignes de sécurité correspondantes
 <b>Stop !</b>	<b>Risques de dégâts matériels</b> Indication d'un risque potentiel qui peut avoir pour conséquences des dégâts matériels en cas de non-respect des consignes de sécurité correspondantes

#### Consignes d'utilisation

Pictogramme et mot associé	Explication
 <b>Remarque importante !</b>	Remarque importante pour assurer un fonctionnement correct
 <b>Conseil !</b>	Conseil utile pour faciliter la mise en oeuvre
	Référence à une autre documentation



**2**      **Consignes de sécurité**

**2.1 Instructions générales de sécurité et d'utilisation relatives aux variateurs Lenze**

(conformes à la directive Basse Tension 2006/95/CEE)

**Pour votre sécurité personnelle**

Le nonrespect des consignes de sécurité générales suivantes est susceptible de causer des dommages corporels et matériels graves :

- ▶ L'utilisation du produit doit être absolument conforme à la fonction.
- ▶ Ne jamais mettre le produit en service si celui-ci présente des dommages.
- ▶ Ne jamais mettre le produit en service si celui-ci n'est pas entièrement monté.
- ▶ Ne jamais procéder à des modifications d'ordre technique sur le produit.
- ▶ Utiliser exclusivement des accessoires homologués pour le produit.
- ▶ Utiliser exclusivement des pièces détachées d'origine du constructeur.
- ▶ Respecter toutes les prescriptions pour la prévention d'accidents, directives et lois applicables sur le lieu d'utilisation.
- ▶ Tous les travaux relatifs au transport, à l'installation, à la mise en service et à la maintenance doivent être exécutés par du personnel qualifié et habilité.
  - Respecter les normes CEI 364 ou CENELEC HD 384 ou DIN VDE 0100 et CEI 664 ou DIN VDE 0110 ainsi que les prescriptions nationales pour la prévention d'accidents.
  - Au sens des présentes instructions générales de sécurité, on entend par "personnel qualifié" des personnes compétentes en matière d'installation, de montage, de mise en service et de fonctionnement du produit et possédant les qualifications correspondant à leurs activités.
- ▶ Respecter toutes les consignes indiquées dans la présente documentation.
  - Ces conditions doivent être respectées pour assurer un fonctionnement sûr et fiable et pour garantir les caractéristiques du produit indiquées.
  - Les indications techniques et exemples de circuit présentés dans cette documentation ne sont que des suggestions et à ce titre, il convient de vérifier leur adéquation à chaque application. La société Lenze Automation GmbH n'assume aucune garantie quant à l'adéquation des systèmes et exemples de circuits proposés.
- ▶ Selon leur indice de protection, les variateurs de vitesse Lenze (convertisseurs de fréquence, servovariateurs, variateurs de vitesse CC) et leurs composants peuvent comporter, pendant leur fonctionnement, des parties accessibles sous tension, éventuellement en mouvement ou en rotation. Les surfaces peuvent aussi être brûlantes.
  - Un enlèvement non autorisé des protections prescrites, un usage non conforme à la fonction, une installation défectueuse ou une manoeuvre erronée peuvent entraîner des dommages corporels et matériels graves.
  - Pour obtenir des informations complémentaires, consulter la documentation.
- ▶ Des énergies élevées circulent dans le variateur. Par conséquent, il convient de toujours porter un équipement de protection personnel lors des interventions sur le variateur (protection corporelle, protection de la tête, protection des yeux, protection auditive, protection des mains).

### Utilisation conforme à la fonction

Les variateurs de vitesse sont des composants destinés à être incorporés dans des installations ou des machines électriques. Ils ne constituent pas des appareils domestiques, mais des éléments à usage exclusivement industriel et professionnel au sens de la norme EN 6100032.

Lorsque les variateurs de vitesse sont incorporés dans une machine, leur mise en service (c'est-à-dire leur mise en fonctionnement conformément à leur fonction) est interdite tant que la conformité de la machine aux dispositions de la directive 98/37/CE (directive Machines) n'a pas été vérifiée (respecter la norme EN 60204).

Leur mise en service (c'est-à-dire leur mise en fonctionnement conformément à leur fonction) n'est admise que si les dispositions de la directive sur la compatibilité électromagnétique (2004/108/CE) sont respectées.

Les variateurs de vitesse répondent aux exigences de la directive Basse Tension 2006/95/CE. La norme harmonisée EN 61800-5-1 s'applique aux variateurs de vitesse.

Les spécifications techniques et indications relatives aux conditions de raccordement figurant sur la plaque signalétique et la documentation doivent impérativement être respectées !

**Attention !** Selon la norme EN 61800-3, les variateurs de vitesse peuvent être utilisés dans des systèmes d'entraînement de catégorie C2. Dans un environnement résidentiel, ces produits risquent de provoquer des interférences radio. Dans ce cas, il incombe à l'exploitant de prendre les mesures qui s'imposent.

### Transport, stockage

Les indications relatives au transport, au stockage et au maniement approprié doivent être respectées.

Respecter les conditions climatiques indiquées dans les spécifications techniques.

### Installation

L'installation et le refroidissement des variateurs de vitesse doivent répondre aux prescriptions de la documentation fournie avec le produit.

Conformément à la norme EN 6180051, l'air ambiant ne doit pas dépasser le degré de pollution 2.

Manipuler les variateurs de vitesse avec précaution et éviter toute contrainte mécanique. Lors du transport et de la manutention, veiller à ne pas déformer les composants, ni à modifier les distances d'isolement. Ne pas toucher les composants électroniques et les contacts électriques.

Les variateurs de vitesse comportent des pièces sensibles aux contraintes électrostatiques, qu'un maniement inapproprié est susceptible d'endommager. Ne pas endommager ou détruire de composants électriques : c'est dangereux pour la santé !

**Raccordement électrique**

Lorsque des travaux sont réalisés sur des variateurs de vitesse sous tension, respecter les prescriptions nationales en vigueur pour la prévention des accidents (VBG 4 par exemple). L'installation électrique doit être exécutée en conformité avec les prescriptions fournies (sections de câble, fusibles, raccordement du conducteur de protection, etc.). Des informations plus détaillées figurent dans la documentation.

Les indications concernant une installation conforme aux exigences de compatibilité électromagnétique (blindage, mise à la terre, disposition des filtres et pose des câbles) figurent dans la documentation accompagnant les variateurs de vitesse. Ces indications doivent également être respectées pour les variateurs avec marquage CE. Le respect des valeurs limites imposées par la législation sur la CEM relève de la responsabilité du constructeur de la machine ou de l'installation. Pour respecter les valeurs limites applicables au lieu d'exploitation en matière d'interférences radio, les variateurs de vitesse doivent être incorporés dans un boîtier (armoire électrique par exemple). Les boîtiers utilisés doivent permettre un montage conforme CEM. S'assurer notamment que les portes de l'armoire électrique sont reliées au boîtier par une surface entièrement métallique. Réduire au minimum les ouvertures dans le boîtier.

Les variateurs de vitesse Lenze peuvent provoquer un courant continu dans le conducteur de protection. Si un disjoncteur différentiel (RCD) est utilisé pour la protection contre les contacts directs ou indirects, seul un disjoncteur différentiel de type B est autorisé du côté alimentation du variateur, lorsque le variateur dispose d'une alimentation triphasée. Dans les autres cas, il faut prévoir une autre mesure de protection, telle que la séparation de l'environnement par double isolement ou isolement renforcé ou la séparation du réseau d'alimentation par un transformateur.

**Fonctionnement**

Les installations dans lesquelles sont incorporés des variateurs de vitesse doivent être équipées de dispositifs de surveillance et de protection supplémentaires prévus par les prescriptions de sécurité en vigueur (loi sur le matériel technique, prescriptions pour la prévention d'accidents, etc.). Il est possible qu'il faille adapter les variateurs de vitesse à votre application. Respecter les indications à ce sujet figurant dans la documentation.

Après coupure de l'alimentation du variateur, ne pas toucher immédiatement aux éléments conducteurs et aux borniers de puissance précédemment sous tension, car les condensateurs peuvent éventuellement encore être chargés. A ce sujet, tenir compte des indications figurant sur les variateurs de vitesse.

Pendant le fonctionnement, les capots de protection et portes doivent rester fermés.

**Remarques concernant les installations homologuées UL fonctionnant avec variateur de vitesse :** Les "UL warnings" s'appliquent exclusivement aux installations homologuées UL. Cette documentation comprend des indications spécifiques à ces installations.

**Fonctions de sécurité**

Certaines variantes de variateurs de vitesse intègrent des fonctions de sécurité (exemple : "absence sûre de couple", anciennement "arrêt sécurisé") conformes aux exigences de l'annexe I n°1.2.7 de la directive "Machines" 98/37/CE, EN 954-1, catégorie 3 et EN 1037. Respecter impérativement toutes les indications concernant les fonctions de sécurité figurant dans la documentation des variantes.

**Entretien et maintenance**

Les variateurs de vitesse ne nécessitent aucun entretien, à condition de respecter les conditions d'utilisation prescrites.

**Traitement des déchets**

Les métaux et les matières plastiques sont recyclables. Les cartes électroniques doivent subir un traitement spécifique.

**Tenir impérativement compte des instructions de sécurité et d'utilisation des produits contenues dans ce document !**

**2.2****Dangers résiduels****Protection des personnes**

- ▶ Avant de procéder aux travaux sur le variateur, s'assurer que toutes les bornes de puissance sont hors tension.
  - Une fois l'alimentation coupée, les bornes de puissance U, V, W, +U<sub>G</sub>, -U<sub>G</sub>, BR1, BR2 et 101 ... 104 restent encore sous tension pendant au moins 5 minutes.
  - Une fois le moteur arrêté, les bornes de puissance L1, L2, L3 ; U, V, W, +U<sub>G</sub>, -U<sub>G</sub>, BR1, BR2 et 101 ... 104 restent sous tension.
- ▶ Le courant de fuite vers la terre (PE) est >3,5 mA. Selon la norme EN 50178, une installation fixe est requise.
- ▶ La température de fonctionnement du radiateur du variateur de vitesse est > 80 °C.
  - Ne pas toucher le radiateur sous peine de se brûler.
- ▶ Pendant le transfert de jeux de paramètres, les bornes de commande du variateur de vitesse peuvent adopter des états non définis !
  - C'est pourquoi il faut impérativement retirer les connecteurs X5 et X6 avant le transfert. On s'assure ainsi que le variateur est bloqué et que toutes les bornes de commande adoptent l'état défini "BAS".

**Protection des appareils**

- ▶ Des mises sous tension répétées (exemple : fonctionnement coup par coup via contacteur réseau) peuvent provoquer une surcharge du limiteur du courant d'entrée du variateur et une destruction de celui-ci.
  - Respecter impérativement une durée de 5 minutes entre la coupure et la mise sous tension !
  - En cas de coupures fréquentes devant respecter les aspects de sécurité, utiliser la fonction de sécurité "absence sûre de couple" (STO).

**Protection du moteur**

- ▶ Certains réglages du variateur peuvent entraîner une surchauffe du moteur raccordé.
  - Exemples : fonctionnement prolongé du frein CC,
  - fonctionnement prolongé dans la plage de faibles vitesses pour moteurs autoventilés.

**Protection de la machine/de l'installation**

- ▶ Les entraînements peuvent atteindre des survitesses dangereuses (exemple : réglage de fréquences de sortie élevées en utilisant des moteurs et machines non adaptés).
  - Les variateurs de vitesse ne sont pas protégés contre de telles conditions de fonctionnement. Prévoir des composants supplémentaires.

### 3 Paramétrage

#### 3.1 Paramétrage à l'aide du clavier de commande de type XT EMZ9371BC

##### Description

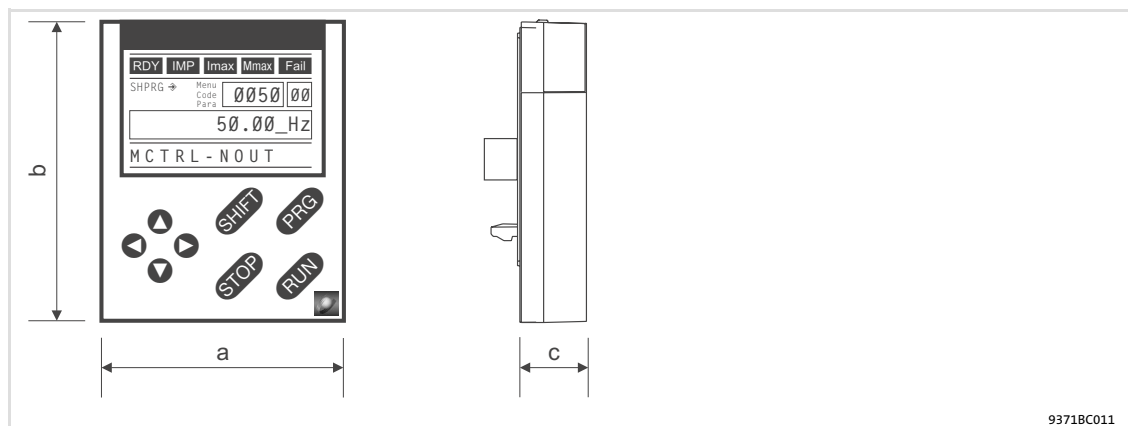
Le clavier est disponible en option. Une description détaillée du clavier de commande est contenue dans les instructions de mise en service comprises dans l'équipement livré.

##### Enfichage du clavier

Le clavier peut être enfiché sur et retiré de l'interface AIF pendant le fonctionnement.

Lorsque le clavier est mis sous tension, un auto-test est effectué. Le clavier est prêt à fonctionner lorsqu'il est en mode "Disp" (affichage).

#### 3.1.1 Caractéristiques générales et conditions d'utilisation



9371BC011

Domaine		Valeurs
<b>Encombres</b>		
Largeur	a	60 mm
Hauteur	b	73,5 mm
Profondeur	c	15 mm
<b>Conditions ambiantes</b>		
<b>Conditions climatiques</b>		
Stockage	CEI/EN 60721-3-1	1K3 (-25 ... +60 °C)
Transport	CEI/EN 60721-3-2	2K3 (-25 ... +70 °C)
Fonctionnement	CEI/EN 60721-3-3	3K3 (-10 ... +60 °C)
Indice de protection	IP20	

## 3.1.2 Installation et mise en service

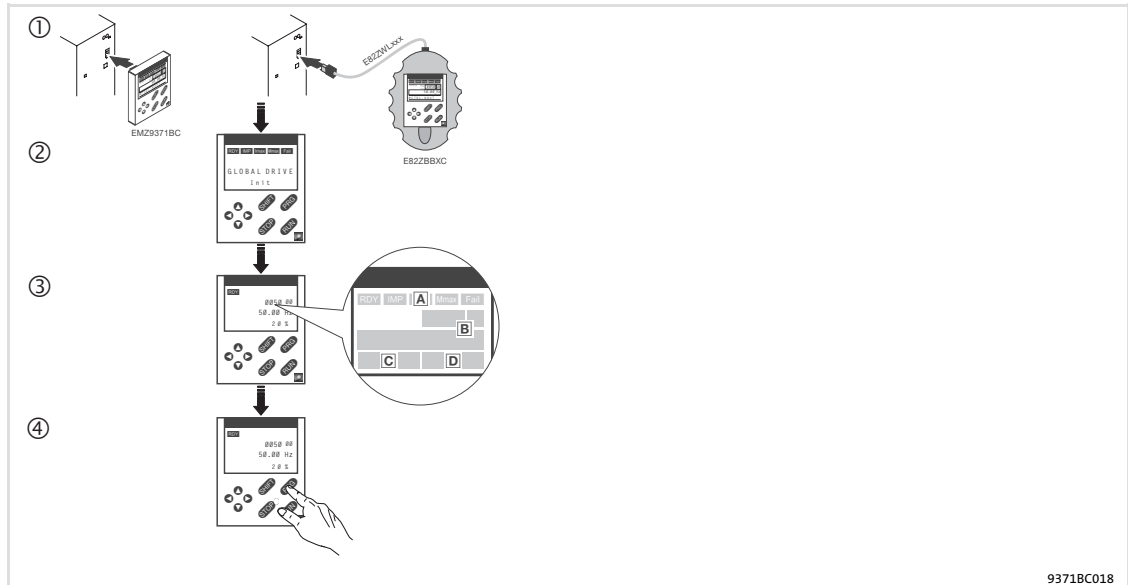


Fig.3-1 Installation et mise en service du clavier de type XT EMZ9371BC ou du clavier avec support en caoutchouc de type E82ZBBXC

- ① Enficher le clavier sur l'interface AIF (face avant de l'appareil de base).  
Le clavier peut également être enfiché et retiré pendant le fonctionnement.
- ② Lorsque le clavier est mis sous tension, un auto-test est effectué.
- ③ Le clavier est opérationnel lorsqu'il affiche les données de fonctionnement (niveau fonctionnement).
  - A Etat actuel de l'appareil de base
  - B Contenu de la mémoire 1 du menu utilisateur "User Menu" (C0517) :  
n° code, n° sous-code et valeur actuelle
  - C Message d'erreur activé ou message d'état supplémentaire
  - D Valeur actuelle en % de la valeur réglée en C0004
- ④ Appuyer sur **PRG** pour quitter ce mode.

## 3.1.3 Affichages et touches de fonction

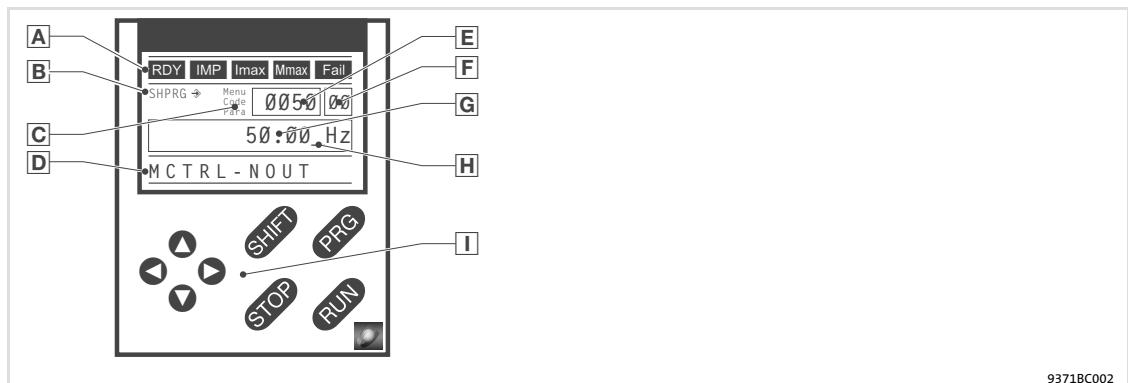


Fig.3-2 Affichages et touches de fonction sur le clavier XT EMZ9371BC

## Affichages

A Affichage d'état sur l'appareil de base		
Affichage	Signification	Explication



## Paramétrage à l'aide du clavier de commande de type XT EMZ9371BC Affichages et touches de fonction

<b>RDY</b>	Prêt à fonctionner	
<b>IMP</b>	Blocage des impulsions activé	Sorties de puissance bloquées
<b>Imax</b>	Courant limite réglé dépassé en mode moteur ou générateur	
<b>Mmax</b>	Régulateur de vitesse 1 à la limite	Entraînement piloté en couple (disponible uniquement pour un fonctionnement avec des appareils de base de la série 9300)
<b>Fall</b>	Défaut activé	
<b>B</b>	<b>Mode de prise en compte des paramètres</b>	
<b>Affichage</b>	<b>Signification</b>	<b>Explication</b>
↔	Le paramètre est pris en compte immédiatement.	L'appareil de base applique la nouvelle valeur paramètre sans délai.
SHPRG ↔	Le paramètre doit être validé avec <b>SHIFT</b> <b>PRG</b> .	L'appareil de base applique la nouvelle valeur paramètre après la validation.
SHPRG	En cas de blocage du variateur, le paramètre doit être validé avec <b>SHIFT</b> <b>PRG</b> .	L'appareil de base applique la nouvelle valeur paramètre après le déblocage du variateur.
Sans fonction	Seulement en affichage	Le paramètre ne peut être modifié.
<b>C</b>	<b>Niveau activé</b>	
<b>Affichage</b>	<b>Signification</b>	<b>Explication</b>
Menu	Niveau Menu activé	Permet de sélectionner le menu principal et des sous-menus.
Code	Niveau Code activé	Permet de sélectionner des codes et des sous-codes.
Para	Niveau Paramètres activé	Permet de modifier des paramètres via des codes ou des sous-codes.
-	Niveau Fonctionnement activé	Permet d'afficher les paramètres de fonctionnement.
<b>D</b>	<b>Désignation synthétique</b>	
<b>Affichage</b>	<b>Signification</b>	<b>Explication</b>
Caractères alphanumériques	Contenus des menus, signification des codes et des paramètres	
	Au niveau Fonctionnement, affichage de C0004 en % et du problème détecté	
<b>E</b>	<b>Numéro</b>	
<b>Niveau activé</b>	<b>Signification</b>	<b>Explication</b>
Niveau Menu	Numéro de menu	Disponible uniquement en cas de fonctionnement avec des appareils de base des séries 8200 vector ou 8200 motec
Niveau Code	Numéro de code à 4 caractères	
<b>F</b>	<b>Numéro</b>	
<b>Niveau activé</b>	<b>Signification</b>	<b>Explication</b>
Niveau Menu	Numéro de sous-menu	Disponible uniquement en cas de fonctionnement avec des appareils de base des séries 8200 vector ou 8200 motec
Niveau Code	Numéro de sous-code à deux caractères	
<b>G</b>	<b>Valeur paramètre</b>	
	Valeur paramètre et unité correspondante	
<b>H</b>	<b>Curseur</b>	
	Au niveau Paramètres, le chiffre peut être directement modifié via curseur.	
<b>I</b>	<b>Touches de fonction</b>	
	Voir description dans le tableau de la page suivante	

## Touches de fonction

**Remarque importante !**

Combinaisons de touches avec **SHIFT** :

Appuyer sur **SHIFT** en maintenant la touche enfoncée, puis appuyer sur la seconde touche.

Touche	Fonction			
	Niveau Menu	Niveau Code	Niveau Paramètres	Niveau Fonctionnement
<b>PRG</b>		Passage au niveau Paramètres	Passage au niveau Fonctionnement	Passage au niveau Code
<b>SHIFT</b> <b>PRG</b>	Chargement des configurations prédéfinies dans le menu "Short setup" (configuration rapide) <sup>1)</sup>		Application des paramètres si SHPRG ⇄ ou SHPRG s'affiche	
<b>▲</b> <b>▼</b>	Passage d'une option de menu à une autre	Modification d'un numéro de code	Modification d'un chiffre par curseur	
<b>SHIFT</b> <b>▲</b> <b>SHIFT</b> <b>▼</b>	Passage rapide d'une option de menu à une autre	Modification rapide d'un numéro de code	Modification rapide d'un chiffre par curseur	
<b>◂</b> <b>▸</b>	Passage du menu principal aux sous-menus et au niveau Code		Curseur vers la droite Curseur vers la gauche	
<b>RUN</b>	Annulation de la fonction de la touche <b>STOP</b> ; la LED de la touche s'éteint.			
<b>STOP</b>	Blocage du variateur ; la LED de la touche s'allume.			
	Réarmement défaut (TRIP RESET) :	<ol style="list-style-type: none"> <li>1. Elimination de la cause du défaut</li> <li>2. Pression sur la touche <b>STOP</b></li> <li>3. Pression sur la touche <b>RUN</b></li> </ol>		

<sup>1)</sup> Disponible uniquement en cas de fonctionnement avec des appareils de base des séries 8200 vector ou 8200 motec

## 3.1.4 Modification et sauvegarde des paramètres

**Remarque importante !**

Vos réglages ont une incidence sur les paramètres actuels de la mémoire vive. Il faut enregistrer vos réglages dans un jeu de paramètres afin qu'ils soient sauvegardés en cas de coupure réseau !

Si vous ne travaillez qu'avec un seul jeu de paramètres, sauvegardez-le dans la mémoire non volatile sous jeu de paramètres 1. Le jeu de paramètres 1 est chargé automatiquement à la mise sous tension.

Etape		Combinaison de touches	Action
1.	Sélectionner le menu.	▲ ▼ ▶ ◀	Sélectionner le menu souhaité à l'aide des flèches.
2.	Passer au niveau Code.	▶	Le premier code du menu s'affiche.
3.	Sélectionner le code ou le sous-code.	▼ ▲	La valeur actuelle du paramètre s'affiche.
4.	Passer au niveau Paramètres.	PRG	
5.	Bloquer le variateur dès que SHPRG s'affiche.	STOP 1)	L'entraînement part en roue libre.
6.	Modifier le paramètre.		
	A	▶ ◀	Placer le curseur en dessous du chiffre à modifier.
	B	▼ ▲	Modifier la valeur.
		SHIFT ▼	Modifier rapidement la valeur (défilement accéléré).
		SHIFT ▲	
7.	Valider le paramètre modifié.		
	SHPRG ou SHPRG → s'affiche.	SHIFT PRG	Confirmer la modification pour valider le paramètre. "OK" s'affiche.
	Affichage →	-	Le paramètre a été immédiatement appliqué.
8.	Le cas échéant, débloquer le variateur.	RUN 1)	L'entraînement tourne.
9.	Passer au niveau Code.		
	A	PRG	Le niveau Fonctionnement s'affiche.
	B	PRG	Le code avec paramètre modifié s'affiche.
10.	Modifier d'autres paramètres.		Recommencer à partir du point 1. ou 3. afin de régler d'autres paramètres.
11.	Sauvegarder les paramètres modifiés.		
	A	▲ ▼ ▶ ◀	Dans le menu "Load/Store", sélectionner C0003 "PAR SAVE".
	B	PRG	Passer au niveau Paramètres. "0" et "READY" s'affichent.
	C	▶	Sauvegarder sous jeu de paramètres 1 : régler ⇒ "1" "Save PS1". Sauvegarder sous jeu de paramètres 2 : régler ⇒ "2" "Save PS1". Sauvegarder sous jeu de paramètres 3 : régler ⇒ "3" "Save PS1". Sauvegarder sous jeu de paramètres 4 : régler ⇒ "4" "Save PS1".
	D	SHIFT PRG	"OK" s'affiche quand les réglages sont sauvegardés de manière non volatile.
12.	Passer au niveau Code.		
	A	PRG	Le niveau Fonctionnement s'affiche.
	B	PRG	C0003 et "PAR SAVE" s'affichent.

## Paramétrage

Paramétrage à l'aide du clavier de commande de type XT EMZ9371BC  
Modification et sauvegarde des paramètres

Étape	Combinaison de touches	Action
13.	Régler les paramètres d'un autre jeu de paramètres.	Recommencer à partir du point 1. ou 3. afin de régler d'autres paramètres.

- <sup>1)</sup> La fonction de la touche **STOP** est programmable.  
C0469 = 1 : blocage variateur  
C0469 = 2 : arrêt rapide (réglage Lenze)

### 3.1.5 Chargement du jeu de paramètres

Le clavier permet de charger le jeu de paramètres sauvegardé dans la mémoire vive lorsque le variateur est bloqué. Après débloquage, le variateur fonctionne avec les nouveaux paramètres.



#### Danger !

- ▶ Lorsqu'un nouveau jeu de paramètres est chargé, le variateur passe à nouveau par la phase d'initialisation et se comporte de la même façon qu'après une mise sous tension.
  - Les configurations système et les affectations des bornes peuvent être modifiées. Vérifier si le câblage et la configuration de l'entraînement correspondent bien aux réglages du jeu de paramètres.
- ▶ Utiliser uniquement la borne X5/28 comme source de blocage variateur ! Dans le cas contraire, la commutation à un autre jeu de paramètres risque de provoquer un démarrage incontrôlé de l'entraînement.



#### Remarque importante !

- ▶ Après la mise sous tension, c'est toujours le jeu de paramètres 1 qui est chargé dans la mémoire vive du variateur.
- ▶ Les autres jeux de paramètres peuvent également être chargés dans la mémoire vive via les entrées numériques ou des instructions bus.

Etape	Combinaison de touches	Action
1. Bloquer le variateur.		Borne X5/28 = BAS
2. Charger le jeu de paramètres sauvegardé dans la mémoire vive.	A	Dans le menu "Load/Store", sélectionner C0002 "PAR LOAD".
	B	Passer au niveau Paramètres. Le jeu de paramètres activé s'affiche. Exemple : "0" et "Load Default". Pour rétablir l'état à la livraison, continuer par D.
	C	Charger le jeu de paramètres 1 : régler ⇒ "1" "Load PS1". Charger le jeu de paramètres 2 : régler ⇒ "2" "Save PS1". Charger le jeu de paramètres 3 : régler ⇒ "3" "Save PS1". Charger le jeu de paramètres 4 : régler ⇒ "4" "Save PS1".
	D	"RDY" s'éteint. Le jeu de paramètres complet est chargé dans la mémoire vive dès que "RDY" s'affiche à nouveau.
3. Passer au niveau Code.	A	Le niveau Fonctionnement s'affiche.
	B	C0002 "PAR LOAD" s'affiche.
4. Débloquer le variateur.		Borne X5/28 = HAUT L'entraînement tourne avec les réglages du jeu de paramètres chargé.

## Paramétrage

Paramétrage à l'aide du clavier de commande de type XT EMZ9371BC  
Transfert de jeux de paramètres vers d'autres appareils de base

### 3.1.6 Transfert de jeux de paramètres vers d'autres appareils de base

Le clavier de commande permet de copier aisément les paramètres d'un appareil de base vers un autre.

Pour ce faire, utiliser le menu "Load/Store".



#### Danger !

Pendant le transfert des paramètres du clavier à l'appareil de base, les bornes de commande risquent d'adopter des états non définis !

Retirer impérativement les connecteurs enfichables X5 et X6 de l'appareil de base avant de procéder au transfert de paramètres afin de garantir que le variateur soit bloqué et que toutes les bornes de commande soient à l'état défini BAS.

### Copie des jeux de paramètres de l'appareil de base sur le clavier



#### Remarque importante !

Après la copie des jeux de paramètres dans le clavier de commande type XT (C0003 = 11), c'est toujours le dernier jeu de paramètres chargé en C0002 qui est activé.

Pour que les paramètres actuels restent activés après la copie :

- Sauvegarder les paramètres actuels dans un jeu de paramètres avant la copie et charger ce jeu dans le variateur via C0002.

Etape	Combinaison de touches	Action
1. Raccorder le clavier à l'appareil de base 1.		
2. Bloquer le variateur.		Borne X5/28 = BAS L'entraînement part en roue libre.
3. Dans le menu "Load/Store", sélectionner C0003.	◀ ▶ ◂ ◃	Dans le menu "Load/Store", sélectionner C0003 "PAR SAVE" à l'aide des flèches.
4. Passer au niveau Paramètres.	PRG	"0" et "READY" s'affichent.
5. Copier tous les jeux de paramètres dans le clavier.		Les réglages sauvegardés dans le clavier sont remplacés.
	▲	Régler "11" "Save extern".
6. Lancer la copie.	SHIFT PRG	L'affichage d'état "RDY" disparaît. La valeur paramètre "BUSY" s'affiche. La copie de tous les jeux de paramètres sur le clavier est terminée dès lors que la valeur "BUSY" disparaît, au bout d'une minute environ. "RDY" s'affiche.
7. Passer au niveau Code.		
	A PRG	Le niveau Fonctionnement s'affiche.
	B PRG	C0003 et "PAR SAVE" s'affichent.
8. Débloquer le variateur.		Borne X5/28 = HAUT
9. Retirer le clavier de l'appareil de base 1.		

### Copie des jeux de paramètres du clavier sur l'appareil de base

Etape	Combinaison de touches	Action
1. Raccorder le clavier à l'appareil de base 2.		
2. Bloquer le variateur.		Borne X5/28 = BAS "IMP" s'affiche. L'entraînement part en roue libre.
3. Retirer les connecteurs X5 et X6.		Toutes les bornes de commande se trouvent à l'état défini BAS.
4. Dans le menu "Load/Store", sélectionner C0002.	◀ ▶ 🔍	Dans le menu "Load/Store", sélectionner C0002 "PAR LOAD" à l'aide des flèches.
5. Passer au niveau Paramètres.	PRG	Le jeu de paramètres activé s'affiche. Exemple : "0" et "Load Default".
6. Sélectionner la fonction copie adaptée.		Les réglages sauvegardés dans l'appareil de base sont remplacés.
<ul style="list-style-type: none"> <li>Copier tous les jeux de paramètres disponibles dans la mémoire EEPROM de l'appareil de base et les sauvegarder de manière persistante en cas de coupure réseau.</li> </ul>		<ul style="list-style-type: none"> <li>Le jeu de paramètres activé avant la copie est réécrit.</li> <li>Après la copie, les paramètres ne sont pas encore activés. Sélectionner le jeu de paramètres concerné et le charger dans la mémoire vive. ☐ 21</li> </ul>
	◀	Régler "20" "ext -> EEPROM".
<ul style="list-style-type: none"> <li>Copier des jeux de paramètres spécifiques dans la mémoire vive de l'appareil de base.</li> </ul>		
	◀	Copier le jeu de paramètres 1 dans la mémoire vive : ⇒ régler "11" "Load ext PS1".
		Copier le jeu de paramètres 2 dans la mémoire vive : ⇒ régler "12" "Load ext PS2".
		Copier le jeu de paramètres 3 dans la mémoire vive : ⇒ régler "13" "Load ext PS3".
		Copier le jeu de paramètres 4 dans la mémoire vive : ⇒ régler "14" "Load ext PS4".
7. Lancer la copie.	SHIFT PRG	L'affichage "RDY" s'éteint. La valeur paramètre "BUSY" s'affiche. La copie des jeux de paramètres sélectionnés dans l'appareil de base est achevée dès que "BUSY" est éteint. "RDY" s'affiche.
8. Passer au niveau Code.		
	A PRG	Le niveau Fonctionnement s'affiche.
	B PRG	C0002 et "PAR LOAD" s'affichent.
9. <ul style="list-style-type: none"> <li>En sélectionnant la fonction "Copier tous les jeux de paramètres dans EEPROM" (C0002 = 20) ceux-ci doivent éventuellement être chargés manuellement dans la mémoire vive.</li> <li>En sélectionnant la fonction "Copier des jeux de paramètres spécifiques dans la mémoire vive" (C0002 = 1) ceux-ci doivent éventuellement être sauvegardés manuellement dans la mémoire non volatile EEPROM.</li> </ul>	◀ ▶ 🔍	Dans le menu "Load/Store", sélectionner C0003 "PAR SAVE" à l'aide des flèches et sauvegarder le contenu de la mémoire vive comme jeu de paramètres de manière persistante en cas de coupure réseau.
10. Enficher les connecteurs X5 et X6.		
11. Débloquer le variateur.		Borne X5/28 = HAUT L'entraînement tourne avec les nouveaux réglages.

## 3.1.7 Activation de la protection par mot de passe

**Remarque importante !**

- ▶ Lorsque la protection par mot de passe est activée (C0094 = 1 ... 9999), seul le menu utilisateur "USER Menu" est librement accessible.
- ▶ Pour accéder à tous les autres menus, il faut entrer le mot de passe. La protection par mot de passe est alors annulée jusqu'à ce qu'un nouveau mot de passe soit défini.
- ▶ Noter que lors du transfert des jeux de paramètres sur d'autres appareils de base, les paramètres protégés par mot de passe sont également réécrits. Le mot de passe n'est pas transféré.
- ▶ Bien mémoriser le mot de passe. En cas d'oubli, le mot de passe ne peut être annulé que via PC ou Bus Système.

**Activation de la protection par mot de passe**

Etape	Combinaison de touches	Action
1. Sélectionner le menu utilisateur "USER-Menu".		Passer au menu utilisateur "USER-Menu" à l'aide des flèches.
2. Passer au niveau Code.		C0051 "MCTRL-NACT" s'affiche.
3. Sélectionner C0094.		C0094 "Password" s'affiche.
4. Passer au niveau Paramètres.		"0" s'affiche = pas de protection par mot de passe
5. Régler le mot de passe.		
	A	Sélectionner le mot de passe (1 ... 9999).
	B	Valider le mot de passe.
6. Passer au niveau Code.		
	A	Le niveau Fonctionnement s'affiche.
	B	C0094 et "Password" s'affichent.
7. Passer au menu utilisateur "USER-Menu".		

La protection par mot de passe est activée.

Pour quitter le menu utilisateur, il faut entrer le mot de passe à nouveau et valider par .

**Annulation de la protection par mot de passe**

Etape	Combinaison de touches	Action
1. Dans le menu utilisateur "USER-Menu", passer au niveau Code.		
2. Sélectionner C0094.		C0094 "Password" s'affiche.
3. Passer au niveau Paramètres.		"9999" s'affiche = protection par mot de passe activée.
4. Entrer le mot de passe.		
	A	Régler un mot de passe admis.
	B	Valider le réglage. La protection par mot de passe est annulée par la nouvelle saisie du mot de passe.
5. Passer au niveau Code.		
	A	Le niveau Fonctionnement s'affiche.
	B	C0094 et "Password" s'affichent.

La protection par mot de passe est désactivée. Vous pouvez à nouveau accéder à tous les menus.



### 3.1.8 Diagnostic

Le menu "Diagnostics" contient deux sous-menus appelés "Actual info" et "History", qui comprennent tous les codes nécessaires pour

- ▶ la surveillance de l'entraînement ;
- ▶ le diagnostic des défauts/erreurs.

Au niveau Fonctionnement, des messages d'état supplémentaires s'affichent. Lorsque plusieurs messages sont activés, le message qui s'affiche est celui avec le degré de priorité le plus élevé :

Priorité	Affichage	Description
1	GLOBAL DRIVE INIT	Initialisation ou erreur de communication entre le clavier de commande et le variateur de vitesse
2	XXX - TRIP	Erreur TRIP activée (code C0168/1)
3	XXX - MESSAGE	Message activé (code C0168/1)
4	Etats spécifiques :	
		Blocage
5	Source pour blocage variateur (simultanément, la valeur définie en C0004 s'affiche) :	
	STP1	Servovariateur 9300 : Borne X5/28 ECSxS/P/M/A: Borne X6/SI1
	STP3	Module de commande ou LECOM A/B/LI
	STP4	INTERBUS ou PROFIBUS-DP
	STP5	Servovariateur 9300, Bus Système CAN ECSxA/E : ECSxS/P/M : Bus Motion CAN
	STP6	C0040
6	Source d'arrêt rapide (QSP) :	
	QSP-term-Ext	Le signal HAUT est appliqué à l'entrée MCTRL-QSP du bloc fonction MCTRL.
	QSP-C0135	Module de commande ou LECOM A/B/LI
	QSP-AIF	INTERBUS ou PROFIBUS-DP
	QSP-CAN	Servovariateur 9300, Bus Système CAN ECSxA : ECSxS/P/M : Bus Motion CAN
7	XXX - WARNING	Avertissement activé (code C0168/1)
8	xxxx	Valeur définie en C0004

## 3.1.9 Navigation facilitée par des menus

Afin de faciliter le paramétrage, les codes sont regroupés dans des menus affectés à une fonction spécifique.

Menu principal	Sous-menus	Description
Affichage	Affichage	
USER-Menu		<b>Codes définis en C0517</b>
Code list		<b>Tous les codes disponibles</b>
	ALL	Tous les codes disponibles dans l'ordre croissant (C0001 ... C7999)
	PS1	Codes contenus dans le jeu de paramètres 1 (C0001 ... C1999)
	PS2	Codes contenus dans le jeu de paramètres 2 (C2001 ... C3999)
	PS3	Codes contenus dans le jeu de paramètres 3 (C4001 ... C5999)
	PS4	Codes contenus dans le jeu de paramètres 4 (C6001 ... C7999)
Load/Store		<b>Gestion des jeux de paramètres</b> Transfert des jeux de paramètres, retour au réglage usine (état à la livraison)
Diagnostic		<b>Diagnostic</b>
	Actual info	Codes d'affichage permettant de surveiller l'entraînement
	History	Analyse des défauts à l'aide de l'historique
Short setup		<b>Configuration rapide d'applications prédéfinies</b> <b>Configuration du menu utilisateur "USER-Menu"</b> Les applications prédéfinies dépendent du type d'appareil de base (convertisseur de fréquence, servovariateur, servovariateur "positionnement", ...).
Main FB		<b>Configuration des principaux blocs fonction</b>
	NSET	Traitement de la consigne
	NSET-JOG	Consignes fixes
	NSET-RAMP1	Générateur de rampes
	MCTRL	Régulation du moteur
	DFSET	Traitement de la fréquence maître
	DCTRL	Régulation interne
Terminal I/O		<b>Liaison des entrées et des sorties avec signaux internes</b>
	AIN1 X6.1/2	Entrée analogique 1
	AIN2 X6.3/4	Entrée analogique 2
	AOUT1 X6.62	Sortie analogique 1
	AOUT2 X6.63	Sortie analogique 2
	DIGIN	Entrées numériques
	DIGOUT	Sorties numériques
	DFIN	Entrée fréquence maître
	DFOUT	Sortie fréquence maître
	State bus	Bus d'état (non pour convertisseur de fréquence 9300)
Controller		<b>Configuration des paramètres de régulation interne</b>
	Speed	Régulateur de vitesse
	Current	Régulateur de courant ou régulateur de couple
	Phase	Régulateur angulaire (non pour convertisseur de fréquence 9300)
Motor/Feedb.		<b>Saisie des données moteur, configuration du bouclage de vitesse</b>
	Motor adj	Données moteur
	Feedback	Configuration des systèmes de bouclage

Menu principal	Sous-menus	Description
Affichage	Affichage	
Monitoring		Configuration des fonctions de surveillance
LECOM/AIF		Configuration du fonctionnement avec modules de communication
	LECOM A/B	Interface série
	AIF interface	Données process
	Status word	Affichage des mots d'état
System bus		Configuration du Bus Système CAN
	Management	Paramètres de communication CAN
	CAN-IN1	Objet CAN 1
	CAN-OUT1	
	CAN-IN2	Objet CAN 2
	CAN-OUT2	
	CAN-IN3	Objet CAN 3
	CAN-OUT3	
	Status word	Affichage des mots d'état
	FDO	Sorties numériques libres
	Diagnostic	Diagnostic CAN
FB config		Configuration des blocs fonction
Func blocks		Paramétrage des blocs fonction Les sous-menus contiennent tous les blocs fonction disponibles.
FCODE		Configuration des codes libres
Identify		Identification
	Drive	Version logicielle de l'appareil de base
	Op Keypad	Version logicielle du clavier de commande

## 4 Détection et élimination des défauts

Affichage des données de fonctionnement, diagnostic  
Affichage des données de fonctionnement

## 4 Détection et élimination des anomalies de fonctionnement

### 4.1 Affichage des données de fonctionnement, diagnostic

#### 4.1.1 Affichage des données de fonctionnement

##### Description

Le variateur mesure les principaux paramètres de fonctionnement, qui peuvent être consultés via le clavier de commande ou sur PC.

Certains paramètres de fonctionnement peuvent être calibrés de manière à être directement affichés ou définis dans l'unité de la caractéristique correspondante du process (pression, température, vitesse...).



#### Remarque importante !

Le calibrage s'applique toujours à tous les codes spécifiés.

#### Codes de paramétrage

Code		Réglages possibles			IMPORTANT
N°	Désignation	Lenze	Choix		
C0051	MCTRL-NACT		-36000	{min-1} 36000	Vitesse réelle, bloc fonction MCTRL ● Seulement en affichage
C0052	MCTRL-Umot		0	{1 V} 800	Tension moteur, bloc fonction MCTRL ● Seulement en affichage ● MCTRL-VACT = 100 % = C0090
C0053	UG-VOLTAGE		0	{1 V} 900	Tension du bus CC, bloc fonction MCTRL ● Seulement en affichage ● MCTRL-DCVOLT = 100 % = 1000 V
C0054	Imot		0,0	{0,1 A} 5000,0	Courant réel du moteur, bloc fonction MCTRL ● Pour consultation uniquement ● MCTRL-IACT = 100 % = C0022
C0061	Heatsink temp		0	{1 °C} 100	Température radiateur ● Seulement en affichage ● Si la température du radiateur est > 85 °C, le variateur active le défaut (TRIP) <i>DH</i> ● Pré-avertissement possible via <i>DH4</i> , température réglée en C0122.
C0063	Mot temp		0	{1 °C} 200	Température moteur ● Seulement en affichage ● La surveillance de la température du moteur doit être activée. ● KTY sur X8/5, X8/8 : – A 150 °C, le variateur active le défaut (TRIP) <i>DH3</i> . – Pré-avertissement possible via <i>DH7</i> , température réglée en C0121. ● PTC, contact thermique sur T1, T2 : – En cas de déclenchement, le variateur active le défaut (TRIP) ou l'avertissement de type <i>DH8</i> .

Code		Réglages possibles				IMPORTANT
N°	Désignation	Lenze	Choix			
C0064	Utilization		0	{1 %}	150	Charge Ixt de l'appareil <ul style="list-style-type: none"> <li>• Seulement en affichage</li> <li>• Charge de l'appareil au cours des 180 dernières secondes de fonctionnement.</li> <li>• C0064 &gt; 100 % : activation de l'avertissement <i>DCS</i></li> <li>• C0064 &gt; 140 % : limite le courant de sortie du variateur de vitesse à 67 % du courant maximal en C0022</li> </ul>
C0150	Status word		Bit00 – Bit08 Status Code Bit01 IMP Bit09 Status Code Bit02 – Bit10 Status Code Bit03 – Bit11 Status Code Bit04 – Bit12 Avertissement Bit05 – Bit13 Message Bit06 n = 0 Bit14 – Bit07 CINH Bit15 –			Seulement en affichage Mot d'état décimal pour mise en réseau via interface d'automatisme (AIF) <ul style="list-style-type: none"> <li>• Un système d'interprétation binaire permet de lire les états.</li> </ul>

### 4.1.2 Diagnostic

#### Description

Affichages pour diagnostic

#### Codes de paramétrage

Code		Réglages possibles		IMPORTANT
N°	Désignation	Lenze	Choix	
C0093	Drive ident			Identification de l'appareil
		0	invalid	<ul style="list-style-type: none"> <li>• Pour consultation uniquement</li> </ul>
		1	none	Partie puissance défectueuse
		14	9335VC 400V	Pas de partie puissance
		...	...	Affichage du variateur de vitesse utilisé
		20	9383VC 400V	
		21	9334VC 500V	
		...	...	
28	9383VC 500V			
9321	9321VC			
...	...			
9333	9333VC			
C0099	S/W version		x.y x Version principale y Version secondaire	Version du logiciel <ul style="list-style-type: none"> <li>• Seulement en affichage</li> </ul>

## 4 Détection et élimination des défauts

Détection des dysfonctionnements

Affichage d'état via les LED sur le variateur de vitesse

### 4.2 Détection des dysfonctionnements

#### Détection d'une anomalie de fonctionnement

Les LED sur le variateur ou les informations d'état sur le clavier de commande permettent de détecter rapidement l'apparition d'une anomalie de fonctionnement.

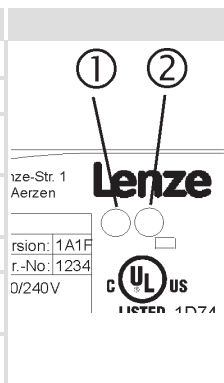
#### Analyse des erreurs

Le diagnostic des erreurs s'effectue à l'aide de l'historique. La liste "Messages d'erreur" vous indique comment éliminer le défaut. (📖 38)

#### 4.2.1 Affichage d'état via les LED sur le variateur de vitesse

Pendant le fonctionnement, l'état de fonctionnement du variateur est affiché au moyen de deux diodes lumineuses.

LED		Etat de fonctionnement
<b>Rouge ①</b>	<b>Verte ②</b>	
OFF	ON	Variateur débloqué
ON	ON	Mise sous tension et blocage démarrage automatique
OFF	Clignote lentement	Variateur bloqué
OFF	ON	Identification données moteur en cours
Clignote rapidement	OFF	Sous-tension
Clignote lentement	OFF	Défaut activé



## 4.2.2 Analyse des anomalies de fonctionnement à l'aide de l'historique

### Suivi des erreurs/défauts

L'historique permet d'effectuer un suivi des erreurs/défauts. Les messages de défaut sont sauvegardés dans 8 emplacements-mémoire suivant leur ordre d'apparition.

Les emplacements-mémoire peuvent être affichés via des codes.

### Structure de l'historique

Code			Emplacement-mémoire	Entrée	Remarque
C0168/1	C0169/1	C0170/1	Emplacement-mémoire 1 de l'historique	Défaut activé	Une fois le défaut désactivé ou annulé : <ul style="list-style-type: none"> <li>• Les éléments sauvegardés dans les emplacements-mémoire 1 à 7 sont décalés d'un cran "vers le haut".</li> <li>• Le contenu de l'emplacement-mémoire 8 est supprimé de l'historique et ne peut plus être consulté.</li> <li>• L'emplacement-mémoire 1 est supprimé (= aucun défaut activé).</li> </ul>
C0168/2	C0169/2	C0170/2	Emplacement-mémoire 2 de l'historique	Dernier défaut en date	
C0168/3	C0169/3	C0170/3	Emplacement-mémoire 3 de l'historique	Avant-dernier défaut en date	
C0168/4	C0169/4	C0170/4	Emplacement-mémoire 4 de l'historique	Troisième dernier défaut en date	
C0168/5	C0169/5	C0170/5	Emplacement-mémoire 5 de l'historique	Quatrième dernier défaut en date	
C0168/6	C0169/6	C0170/6	Emplacement-mémoire 6 de l'historique	Cinquième dernier défaut en date	
C0168/7	C0169/7	C0170/7	Emplacement-mémoire 7 de l'historique	Sixième dernier défaut en date	
C0168/8	C0169/8	C0170/8	Emplacement-mémoire 8 de l'historique	Septième dernier défaut en date	

#### Description des codes

C0168

#### Numéro d'identification du défaut et réaction correspondante

- La valeur saisie se présente sous la forme d'un numéro d'erreur LECOM.
- Apparition simultanée de plusieurs défauts entraînant des réactions différentes :
  - Seul le défaut dont la réaction est prioritaire apparaît dans l'historique (1 : TRIP, 2 : message, 3 : avertissement).
- Apparition simultanée de plusieurs défauts entraînant la même réaction (2 messages par exemple) :
  - Seule la première réaction déclenchée apparaît dans l'historique.

C0169

#### Date d'apparition du défaut

- Le compteur d'heures de fonctionnement sert de référence (C0179).
- Si un même défaut se reproduit plusieurs fois successivement, seul la date d'apparition du dernier défaut est sauvegardée.

C0170

#### Fréquence du défaut

- Seul le dernier défaut en date est sauvegardé.

### Effacer l'historique

Pour effacer l'historique, régler C0167 sur 1.

## 4 Détection et élimination des défauts

Réaction des entraînements en cas d'anomalie de fonctionnement  
Analyse des anomalies de fonctionnement à l'aide de l'historique

### 4.3 Réaction des entraînements en cas d'anomalie de fonctionnement

Le variateur de vitesse réagit de manière différente aux trois types de défaut : TRIP, message ou avertissement :

#### TRIP

TRIP (affichage sur le clavier de commande XT : **IMP** **Fail**)

- ▶ Application d'une valeur ohmique élevée aux sorties de puissance U, V, W jusqu'au réarmement du défaut (TRIP Reset)
- ▶ Ajout du numéro d'identification du défaut à l'historique en tant que "défaut actif" en C0168/1
- ▶ L'entraînement par en roue libre de manière incontrôlée !
- ▶ Après le réarmement du défaut (TRIP Reset) (📖 43) :
  - L'entraînement reproduit la consigne suivant les rampes réglées.
  - Le numéro d'identification du défaut devient le "dernier défaut en date" en C0168/2 .

#### Messages

Message (affichage sur le clavier de commande XT : **IMP** **Fail**)

- ▶ Application d'une valeur ohmique aux sorties de puissance U, V, W
- ▶ Ajout du numéro d'identification du défaut à l'historique en tant que "défaut actif" en C0168/1
- ▶ En cas de défaut  $\leq 5$  s :
  - L'entraînement part en roue libre de manière incontrôlée tant que le message est actif !
  - Une fois le message désactivé, l'entraînement reproduit la consigne tout en fonctionnant avec le couple maxi.
- ▶ En cas de défaut  $> 5$  s :
  - L'entraînement part en roue libre de manière incontrôlée tant que le message est actif !
  - Une fois le message désactivé, l'entraînement reproduit la consigne suivant les rampes réglées.
- ▶ Une fois le message désactivé, le numéro d'identification du défaut devient le "dernier défaut en date" en C0168/2.



### Avertissements

**"Surtempérature du radiateur" (affichage sur le clavier de commande XT :OH IMP Fail)**

- ▶ L'entraînement continue à fonctionner de manière contrôlée !
- ▶ Le message d'avertissement s'efface lorsque le défaut n'est plus actif.

**"Défaillance d'une phase moteur" (affichage sur le clavier de commande XT :LP1)**

**"Surveillance PTC" (affichage sur le clavier de commande XT :OH51)**

- ▶ L'entraînement continue à fonctionner de manière contrôlée !
- ▶ Ajout du numéro d'identification du défaut à l'historique en tant que "défaut actif" en C0168/1
- ▶ Après le réarmement du défaut (TRIP Reset), le numéro d'identification du défaut devient le "dernier défaut en date" en C0168/2 .

## 4 Détection et élimination des défauts

### Élimination des dysfonctionnements

#### Réaction de l'entraînement en cas d'erreur/de dysfonctionnement

### 4.4 Élimination des dysfonctionnements

#### 4.4.1 Réaction de l'entraînement en cas d'erreur/de dysfonctionnement

Type de défaut	Cause possible	Que faire ?
Un moteur asynchrone avec système de bouclage tourne de manière incontrôlée et à faible vitesse.	<p>Les phases moteur sont inversées. Le champ de rotation du moteur n'est donc plus identique à celui du système de bouclage. L'entraînement réagit comme suit :</p> <ul style="list-style-type: none"><li>● Fonctionnement en U/f (C0006 = 5)<ul style="list-style-type: none"><li>– Le moteur tourne à une vitesse plus rapide de la valeur réglée en C0074 (incidence du régulateur de vitesse, réglage Lenze : 10 % de <math>n_{max}</math>) que la consigne de vitesse. Après le déblocage du variateur, ce dernier n'est pas freiné jusqu'à l'arrêt (consigne de vitesse nulle) ou n'est pas mis en arrêt rapide (QSP).</li><li>– Le courant moteur dépend, entre autres, de la valeur de l'augmentation <math>U_{min}</math> (réglée en C0016) et peut atteindre <math>I_{max}</math> (C0022), ce qui peut entraîner le message de défaut OC5.</li></ul></li><li>● Contrôle vectoriel (C0006 = 1)<ul style="list-style-type: none"><li>– Le moteur tourne lentement à la vitesse de glissement maximale (dépend des caractéristiques du moteur et du courant maxi) et ne réagit pas à la consigne de vitesse. Le sens de rotation est cependant déterminé par le signe qui précède la consigne de vitesse.</li><li>– Le courant moteur augmente jusqu'à <math>I_{max}</math> (C0022), ce qui peut entraîner une activation retardée du message de défaut OC5.</li></ul></li></ul>	<ul style="list-style-type: none"><li>● Vérifier le phasage du câble moteur.</li><li>● Dans la mesure du possible, faire tourner le moteur avec système de bouclage désactivé (C0025 = 1) et contrôler le sens de rotation.</li></ul>
Le moteur ne tourne pas, bien que le variateur de vitesse soit déblocqué ( <b>IMP</b> ne s'affiche pas) et que la consigne de vitesse ait été transmise.	<p>Les deux borniers X5 ont été inversés. X5/A1 et X5/28 étant face l'un à l'autre, le variateur peut être déblocqué via une alimentation interne des borniers de commande. Tous les autres raccordements sont cependant mal affectés, de sorte que le moteur ne peut pas démarrer.</p>	<p>Vérifier l'emplacement des borniers :</p> <ul style="list-style-type: none"><li>● Examiner le terminal de raccordement, le bornier de gauche X5 doit être relié aux signaux d'entrée, celui de droite aux signaux de sortie.</li></ul>
La fonction de surveillance des phases moteur (LP1) ne se déclenche pas en cas d'interruption d'une phase moteur, alors que C0597 = 0 ou 2.	<p>Le bloc fonction MLP1 ne figure pas dans la table de déclaration.</p>	<p>Ajouter le bloc fonction MLP1 à la table de déclaration. Le bloc fonction MLP1 doit disposer d'un temps de calcul de 30 <math>\mu</math>s.</p>
Si un freinage CC est déclenché à vitesses élevées, le défaut OC1 (TRIP) ou OU (TRIP) est activé.	<p>En cas de freinage CC, le variateur active le blocage d'impulsions pendant une courte durée (DCTRL-IMP), afin de réduire le courant magnétisant du moteur avant qu'une tension continue ne circule dans celui-ci. A vitesse élevée (avec moteurs moyenne fréquence par exemple), la tension résiduelle induite par le courant magnétisant restant et la vitesse élevée peut être à l'origine d'un courant moteur important, ce qui explique l'activation du défaut OC1 ou OU.</p>	<p>Prolonger la durée du blocage d'impulsions :</p> <ul style="list-style-type: none"><li>● Faire passer le signal de sortie DCTRL IMP par le bloc fonction TRANSx et régler le temps de coupure voulu (généralement 500 ms). Si DCTRL-CINH1 = HAUT, la durée du blocage d'impulsions est prolongée du temps ainsi réglé.</li></ul>

#### 4.4.2 Variateur de vitesse en mode "clamp"

Le mode "clamp" est un mode de fonctionnement autorisé. Toutefois, le blocage d'impulsions étant alors fréquemment activé, le variateur ne peut pas mettre à disposition la puissance optimale.

Avec une puissance de sortie optimale, le courant de sortie reste la plupart du temps légèrement inférieur au seuil de blocage.

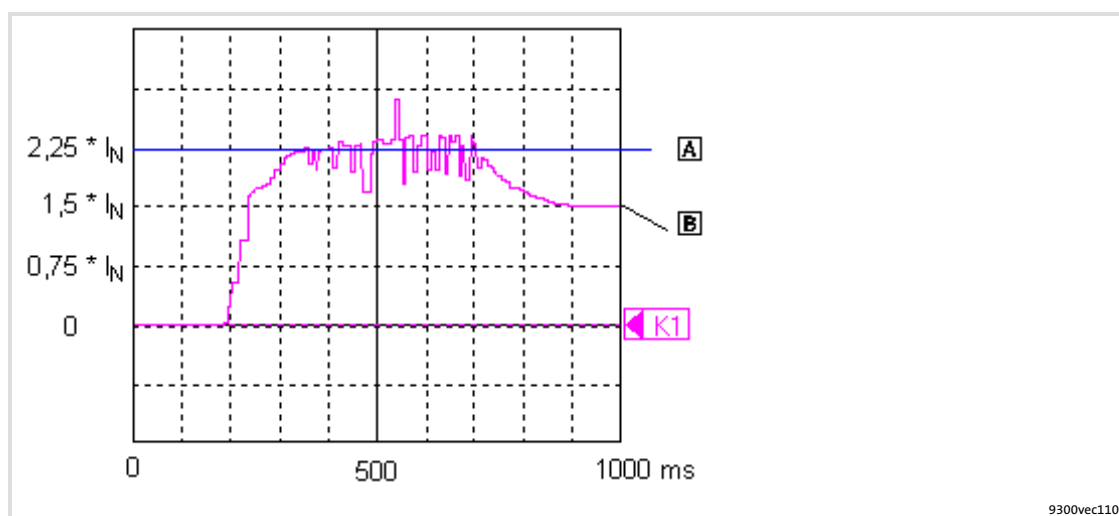


Fig.4-1 Courant de sortie au démarrage d'un moteur soumis à une charge importante (représenté à l'aide de la fonction oscilloscope de GDC)

- A** Seuil de blocage
- B** Courant de sortie

#### Principe de fonctionnement

1. Lorsque le courant de sortie atteint  $2,25 \times I_N$ , un blocage logiciel est activé.
2. Le variateur active le blocage d'impulsions pendant une courte durée. Le courant moteur est réduit en fonction de l'inductance dans le circuit du moteur.
  - Un compteur interne augmente de 1.
3. Au bout de  $250 \mu\text{s}$  au maximum, le blocage d'impulsions est annulé.
4. Si un autre blocage logiciel est activé dans un délai de 2 s, le compteur interne augmente une nouvelle fois de 1. Dans le cas contraire, il est remis à zéro.
  - Si le compteur atteint 4300, le défaut OC3 (TRIP) est activé.

## Détection et élimination des défauts

Elimination des dysfonctionnements  
Variateur de vitesse en mode "clamp"

Lorsque la tension du bus CC ( $U_{CC}$ ) dépasse le seuil de coupure OU, le blocage d'impulsions est activé. Simultanément, un temps de retard interne commence à s'écouler (C0912).

Le blocage d'impulsions est supprimé lorsque la valeur devient inférieure au seuil d'enclenchement OU et le temps de retard est écoulé.

### Seuils de commutation en cas de surtension dans le bus CC (OU)

Types EVF93xx-EVV210, EVF93xx-EVV240, EVF93xx-EVV270 und EVF93xx-EVV300				
Plage de tension d'alimentation		C0173	Seuil de coupure OU	Seuil d'enclenchement OU
< 400 V	Fonctionnement avec ou sans transistor de freinage	0	770 V	755 V
400 V	Fonctionnement avec ou sans transistor de freinage	1 *	770 V	755 V
460 V	Fonctionnement avec ou sans transistor de freinage	2	770 V	755 V
480 V	Transistor de freinage	3	770 V	755 V
480 V	Transistor de freinage	4	800 V	785 V
500 V	Fonctionnement avec ou sans transistor de freinage	5	900 V	885 V

\* Réglage Lenze

Types EVF93xx-EV, EVF93xx-EVV060 und EVF93xx-EVV110				
Plage de tension d'alimentation		C0173	Seuil de coupure OU	Seuil d'enclenchement OU
400 V	Fonctionnement avec ou sans transistor de freinage	Pour consultation uniquement	700 V	685 V

### Codes de paramétrage

Code		Réglages possibles		IMPORTANT
N°	Désignation	Lenze	Choix	
C0912	OV delay time	→	- {1 ms}	- Temps de retard pour déblocage des impulsions après un message OU → Dépend de C0082, C0086, C0087, C0088, C0089, C0090, C0091, C0092 La modification d'un code entraîne le réglage de la valeur en C0912 sur le temps du moteur sélectionné. ● Ce temps correspond au double des constantes de temps rotoriques.

## Réglage

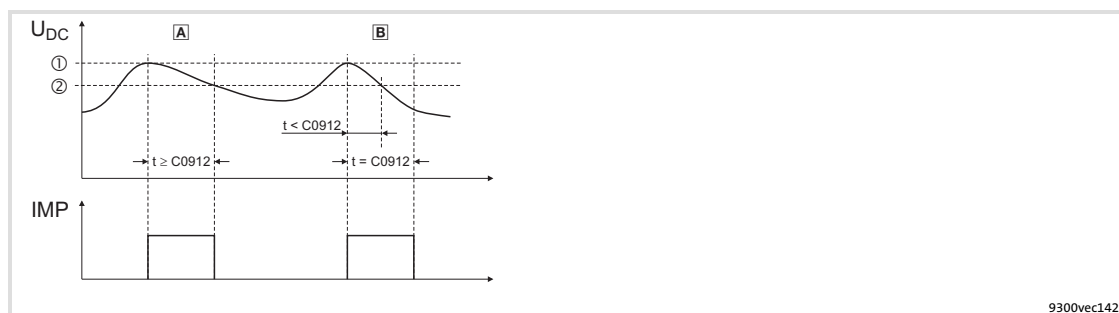


Fig.4-2 Incidence de la temporisation (C0912)

- ① Seuil de coupure OU
- ② Seuil d'enclenchement OU
- A** Le temps qui s'écoule après le seuil de coupure OU et le moment où la valeur devient inférieure au seuil d'enclenchement OU est identique ou supérieur à la temporisation réglée en C0912.  
Lorsque la valeur devient inférieure au seuil d'enclenchement OU, le blocage d'impulsions est désactivé.
- B** Le temps qui s'écoule après le seuil de coupure OU et le moment où la valeur devient inférieure au seuil d'enclenchement OU est inférieur à la temporisation réglée en C0912.  
Le blocage d'impulsions est désactivé lorsque la temporisation réglée en C0912 est écoulée.

- Le temps de retard en [ms] est réglé en C0912. Le réglage Lenze peut ainsi être divisé ou multiplié par un facteur compris entre 0,5 et 2.

## 4 Détection et élimination des défauts

Messages d'erreur système  
Messages d'erreur généraux

### 4.5 Messages d'erreur système

#### 4.5.1 Messages d'erreur généraux



#### Remarque importante !

Le message d'erreur peut être représenté par un numéro de défaut sur requête (C0168/x) lancée via GDC ou un module bus de terrain.



Code de défaut	Numéro de défaut x = 0 : TRIP x = 1 : message x = 2 : avertissement	Défaut	Cause	Que faire
---	---	Pas de défaut	—	—
CCr	x071	Erreur système	Processeur en surcharge ou séquence de programme erronée.  Fortes perturbations radioélectriques dans les câbles de commande.  Défaut de mise à la masse ou à la terre dans le câblage.	Réduire la charge du processeur. Supprimer les blocs fonction non utilisés de la table de déclaration.  Blinder les câbles de commande.  Vérifier le câblage.
CE0	x061	Erreur de communication	Défaut lors de la transmission des instructions via l'interface d'automatisme X1.	Bien enficher (voire visser) le module d'automatisation.
CE1	x062	Erreur de communication au niveau de l'objet de données process d'entrée CAN-IN1.	L'objet CAN-IN1 reçoit des données erronées ou la communication a été interrompue.	<ul style="list-style-type: none"><li>● Vérifier le câble relié à X4.</li><li>● Vérifier l'émetteur.</li><li>● Le cas échéant, augmenter le temps de surveillance en C0357/1.</li></ul>
CE2	x063	Erreur de communication au niveau de l'objet de données process d'entrée CAN-IN2.	L'objet CAN-IN2 reçoit des données erronées ou la communication a été interrompue.	<ul style="list-style-type: none"><li>● Vérifier le câble relié à X4.</li><li>● Vérifier l'émetteur.</li><li>● Le cas échéant, augmenter le temps de surveillance en C0357/2.</li></ul>
CE3	x064	Erreur de communication au niveau de l'objet de données process d'entrée CAN-IN3.	L'objet CAN-IN3 reçoit des données erronées ou la communication a été interrompue.	<ul style="list-style-type: none"><li>● Vérifier le câble relié à X4.</li><li>● Vérifier l'émetteur.</li><li>● Le cas échéant, augmenter le temps de surveillance en C0357/3.</li></ul>
CE4	x065	Etat BUS-OFF	Le variateur a reçu trop de télégrammes erronés via le Bus Système X4 et s'est coupé du bus.	<ul style="list-style-type: none"><li>● Vérifier le câblage.</li><li>● Vérifier la terminaison du bus (si présente)</li><li>● Vérifier la reprise du blindage des câbles.</li><li>● Vérifier le raccordement PE.</li><li>● Vérifier le coefficient d'utilisation du bus.</li><li>● Réduire la vitesse de transmission (tenir compte de la longueur de câble)</li></ul>
EEr	x091	Défaut externe (TRIP Set)	Une entrée numérique affectée à la fonction TRIP Set a été activée (dans la majorité des configurations de base, l'entrée X5/E4 est généralement activé sur niveau BAS et affectée à la fonction TRIP Set).	<ul style="list-style-type: none"><li>● Vérifier le codeur externe.</li><li>● Vérifier le signal à l'entrée numérique X5/E4 :<ul style="list-style-type: none"><li>– Enclencher le niveau HAUT ou</li><li>– Modifier la polarité en C0114 (activé sur niveau HAUT).</li></ul>ATTENTION : le passage au niveau HAUT entraîne la désactivation de la surveillance de rupture de fil.</li></ul>

Code de défaut	Numéro de défaut x = 0 : TRIP x = 1 : message x = 2 : avertissement	Défaut	Cause	Que faire
			Les deux borniers sur X5 sont inversés.	Vérifier l'emplacement des borniers. <ul style="list-style-type: none"> <li>Examiner le terminal de raccordement, le bornier de gauche X5 doit être relié aux signaux d'entrée, celui de droite aux signaux de sortie.</li> </ul>
H05	x105	Défaut interne		Contactez Lenze.
H07	x107	Partie puissance incorrecte	Lors de l'initialisation du variateur de vitesse, une partie puissance incorrecte a été détectée.	Contactez Lenze.
H10	x110	Défaut du capteur de température du radiateur	La capteur utilisé pour la saisie de la température du radiateur signale des valeurs incohérentes.	Contactez Lenze. <ul style="list-style-type: none"> <li>Le message d'erreur ne peut être annulé que via une mise sous tension.</li> </ul>
H11	x111	Défaut du capteur de la température interne du moteur	La capteur utilisé pour la saisie de la température interne du moteur signale des valeurs incohérentes.	Contactez Lenze. <ul style="list-style-type: none"> <li>Le message d'erreur ne peut être annulé que via une mise sous tension.</li> </ul>
ID1	x140	Erreur lors de l'identification des caractéristiques du moteur	<ul style="list-style-type: none"> <li>Le moteur n'est pas raccordé.</li> <li>Résistance statorique trop élevée</li> <li>Le variateur est bloqué par une source externe.</li> </ul>	<ul style="list-style-type: none"> <li>Vérifier le raccordement du moteur.</li> <li>S'assurer que les caractéristiques du moteur ont été définies.</li> <li>Débloquer le variateur et relancer l'identification des caractéristiques du moteur. Le déblocage du variateur doit rester activé en continu jusqu'à la fin de la procédure d'identification.</li> </ul>
ID2	x141	Erreur lors de l'identification des caractéristiques du moteur	Le moteur n'est pas assez puissant.	<ul style="list-style-type: none"> <li>Vérifier les caractéristiques du moteur définies.                      – Lors du paramétrage avec Global Drive Control, utiliser l'assistant de saisie des caractéristiques du moteur.</li> <li>Les mesures de la résistance statorique et pour l'établissement de la courbe des défauts de l'onduleur sont correctes (sauvegarder les valeurs mesurées en C0003). En mode de fonctionnement U/f, l'identification des caractéristiques du moteur peut se terminer à cette étape.</li> </ul>
			Le variateur est bloqué par une source externe.	Débloquer le variateur et relancer l'identification des caractéristiques du moteur. Le déblocage du variateur doit rester activé en continu jusqu'à la fin de la procédure d'identification.
LP1	x032	Défaillance d'une phase moteur	Une phase moteur conductrice est défaillante.	<ul style="list-style-type: none"> <li>Contrôler le moteur.</li> <li>Vérifier les câbles d'alimentation.</li> </ul>
			La limite de courant réglée est trop élevée.	Régler une limite de courant inférieure en C0599.
			Cette fonction de surveillance n'est pas adaptée avec des fréquences de fonctionnement >480 Hz et des servomoteurs synchrones.	Désactiver la surveillance en réglant la valeur en C0597 sur 3.
LU	x030	Sous-tension	Tension du bus CC inférieure à la valeur réglée en C0173.	<ul style="list-style-type: none"> <li>Vérifier la tension réseau.</li> <li>Vérifier le module d'alimentation.</li> </ul>
NMAX	x200	Vitesse maximale de l'installation	Charge active trop élevée.	Contrôler la détermination de l'entraînement.

## 4 Détection et élimination des défauts

### Messages d'erreur système

### Messages d'erreur généraux

Code de défaut	Numéro de défaut x = 0 : TRIP x = 1 : message x = 2 : avertissement	Défaut	Cause	Que faire
		dépassée (C0596)	L'entraînement n'est pas régulé en vitesse, le couple est trop limité. Vitesse actuelle mal déterminée.	Selon les cas, augmenter la limite de couple. Contrôler le paramétrage du codeur incrémental (C0025).
OC1	x011	Surintensité (courant moteur > 225 % du courant nominal du variateur ; surveillance matérielle)	Court-circuit/court-circuit à la terre  Courant de charge capacitif du câble moteur trop élevé (notamment en cas de faibles puissances).  Temps d'accélération ou de décélération trop élevés par rapport à la charge (C0012, C0013, C0105).  L'entraînement part en roue libre. Ceci est dû à un blocage d'impulsions de courte durée, activé notamment dans les cas suivants : <ul style="list-style-type: none"> <li>● OU (surtension dans le bus CC)</li> <li>● Blocage variateur externe ou interne</li> </ul> <ul style="list-style-type: none"> <li>● Défaut du codeur</li> <li>● Voies du bouclage par codeur de la vitesse du moteur inversées.</li> </ul>	<ul style="list-style-type: none"> <li>● Eliminer la cause du court-circuit/court-circuit à la terre.</li> <li>● Contrôler le moteur et le câble.</li> <li>● Selon les cas, mesurer la résistance d'isolement.</li> </ul> Utiliser un câble moteur plus court ou de faible capacité.  <ul style="list-style-type: none"> <li>● Augmenter le gain (composante P) du régulateur de courant (C0075).</li> <li>● Réduire le temps d'intégration (composante intégrale) du régulateur I<sub>max</sub> (C0076).</li> <li>● Activer le redémarrage à la volée.</li> <li>● Choisir le mode de fonctionnement avec contrôle vectoriel et bouclage de vitesse</li> </ul> <ul style="list-style-type: none"> <li>● Vérifier le câblage du codeur.</li> <li>● En cas de problèmes d'entraînement, activer le système de bouclage pour l'analyser. Le signal de bouclage n'est alors pas utilisé à des fins de réglage. Pour réaliser ce test, le bloc fonction DFIN doit figurer dans la table de déclaration. Dans le réglage Lenze, DFIN figure à l'emplacement 1 de la table de déclaration (C0465/1 = 200).               <ul style="list-style-type: none"> <li>– Désactiver le bouclage avec C0025 = 1.</li> <li>– Raccorder le système de bouclage à l'entrée fréquence pilote DFIN (X9).</li> <li>– Régler la constante DFIN (C0425) sur la constante du codeur.</li> <li>– La vitesse déterminée par le codeur est affichée en C0426.</li> </ul> </li> </ul>
			Freinage CC à vitesses élevées.	<ul style="list-style-type: none"> <li>● Voir  34</li> </ul>
OC2	x012	Court-circuit à la terre	L'une des phases moteur est reliée à la terre.  Courant de charge capacitif du câble moteur trop élevé.	<ul style="list-style-type: none"> <li>● Contrôler le moteur.</li> <li>● Vérifier les câbles d'alimentation.</li> </ul> Utiliser des câbles moteur plus courts ou de plus faible capacité.
OC3	x013	Surcharge lors de l'accélération	Temps d'accélération ou de décélération trop élevés par rapport à la charge (C0012, C0013, C0105).	<ul style="list-style-type: none"> <li>● Augmenter le gain (composante P) du régulateur de courant (C0075).</li> <li>● Réduire le temps d'intégration (composante intégrale) du régulateur I<sub>max</sub> (C0076).</li> <li>● Prolonger les temps réglés pour les rampes.</li> <li>●  35, "Variateur de vitesse en mode "clamp" (défaut OC3)"</li> </ul>



Code de défaut	Numéro de défaut x = 0 : TRIP x = 1 : message x = 2 : avertissement	Défaut	Cause	Que faire
OC5	x015	Surcharge $I \times t$	La charge du variateur de vitesse dépasse 100 % (C0064 > 100 %)	<p>Contrôler la détermination de l'entraînement.</p> <ul style="list-style-type: none"> <li>Le variateur de vitesse est déterminé sur la base de la moyenne du courant moteur sur une durée de saisie de 180 s. En cas de fonctionnement avec puissance nominale (capacité de surcharge de 150 %), la charge du variateur peut atteindre 100 %.</li> <li>Si C0064 = 95 %, l'avertissement est annulé.</li> </ul>
			La charge du variateur de vitesse dépasse 110 % (C0064 > 110 %). <ul style="list-style-type: none"> <li>Le courant maximal est réduit.</li> </ul>	<p>Contrôler la détermination de l'entraînement.</p> <ul style="list-style-type: none"> <li>Si C0064 = 95 %, la réduction du courant maximal est désactivée. L'avertissement est annulé.</li> <li>REMARQUE : le fonctionnement avec puissance nominale accrue (capacité de surcharge de 120 %) n'est pas autorisé.</li> </ul>
			Phases moteur inversées en cas de fonctionnement avec bouclage de vitesse ou voies du codeur inversées, de sorte que le sens de rotation est modifié.	<ul style="list-style-type: none"> <li>Vérifier l'emplacement des phases au niveau du raccordement du câble moteur.</li> <li>Dans la mesure du possible, faire tourner le moteur avec système de bouclage désactivé (C0025 = 1) et contrôler le sens de rotation.</li> <li>Voir aussi  34</li> </ul>
OH	x050	Température du radiateur supérieure à la valeur réglée dans le variateur	Température ambiante $T_a > 40 \text{ °C}$ ou $50 \text{ °C}$ .	<ul style="list-style-type: none"> <li>Laisser refroidir le variateur de vitesse et améliorer la ventilation.</li> <li>Vérifier la température ambiante dans l'armoire électrique.</li> </ul>
			Le radiateur est fortement encrassé.	Nettoyer le radiateur.
			Position de montage incorrecte.	Modifier la position de montage.
OH3	x053	Température du moteur supérieure à la valeur réglée dans le variateur	Température d'échauffement du moteur trop élevée en raison de valeurs de courant trop importantes ou de phases d'accélération trop fréquentes et trop longues.	Contrôler la détermination de l'entraînement.
			Aucune sonde thermique (KTY) n'est raccordée à X8.	Raccorder une sonde thermique (KTY) ou désactiver la fonction de surveillance (C0583 = 3).
OH4	x054	Température du radiateur supérieure à la valeur réglée en C0122	Température ambiante $T_a > 40 \text{ °C}$ ou $50 \text{ °C}$ .	<ul style="list-style-type: none"> <li>Laisser refroidir le variateur de vitesse et améliorer la ventilation.</li> <li>Vérifier la température ambiante dans l'armoire électrique.</li> </ul>
			Le radiateur est fortement encrassé.	Nettoyer le radiateur.
			Position de montage incorrecte.	Modifier la position de montage.
			La valeur réglée en C0122 n'est pas assez élevée.	Définir une valeur plus élevée.
OH7	x057	Température du moteur supérieure à la valeur réglée en C0121	Température d'échauffement du moteur trop élevée en raison de valeurs de courant trop importantes ou de phases d'accélération trop fréquentes et trop longues.	Contrôler la détermination de l'entraînement.

## 4 Détection et élimination des défauts

### Messages d'erreur système

#### Messages d'erreur généraux

Code de défaut	Numéro de défaut x = 0 : TRIP x = 1 : message x = 2 : avertissement	Défaut	Cause	Que faire
			Aucune sonde thermique (KTY) n'est raccordée à X8.	Raccorder une sonde thermique (KTY) ou désactiver la fonction de surveillance (C0584 = 3).
			La valeur réglée en C0121 n'est pas assez élevée.	Définir une valeur plus élevée.
OH8	x058	Thermistor PTC relié aux bornes T1, T2 indiquant une surtempérature du moteur	Température d'échauffement du moteur trop élevée en raison de valeurs de courant trop importantes ou de phases d'accélération trop fréquentes et trop longues.	Contrôler la détermination de l'entraînement.
			Les bornes T1 et T2 ne sont pas affectées.	Raccorder un thermistor PTC ou un contact thermique ou désactiver la fonction de surveillance (C0585 = 3).
OU	x020	Surtension dans le bus CC	Uniquement pour variantes V210, V240, V270, V300 : <ul style="list-style-type: none"> <li>• Valeurs incorrectes en C0173.</li> <li>• Valeurs incorrectes en C0174.</li> </ul>	<ul style="list-style-type: none"> <li>• Définir des valeurs correctes en C0173.</li> <li>• Définir des valeurs correctes en C0174.</li> </ul>
PEr	x074	Erreur de programme	Une erreur a été détectée dans la séquence de programme. Le jeu de paramètres 1 est chargé automatiquement. Tous les paramètres modifiés au préalable et non sauvegardés vont être perdus.	Contactez Lenze.
PI	x079	Erreur d'initialisation	<ul style="list-style-type: none"> <li>• Une erreur a été détectée lors du transfert de jeux de paramètres entre les variateurs.</li> <li>• Le jeu de paramètres n'est pas compatible avec le variateur de vitesse.</li> </ul>	Rectifier le jeu de paramètres.
PRO	x075	Jeu de paramètres erroné	Erreur lors du chargement d'un jeu de paramètres. Les paramètres sauvegardés ne sont pas compatibles avec la version du logiciel du variateur de vitesse. <b>ATTENTION : le réglage Lenze est chargé automatiquement.</b>	<ul style="list-style-type: none"> <li>• Rectifier le jeu de paramètres.</li> <li>• Sauvegarder tous les jeux de paramètres en C0003 et annuler le message d'erreur via une nouvelle mise sous tension.</li> </ul>
PR1 PR2 PR3 PR4	x072 x073 x077 x078	Jeu de paramètres erroné	<ul style="list-style-type: none"> <li>• Erreur lors du chargement d'un jeu de paramètres</li> <li>• Le transfert des jeux de paramètres via le clavier de commande XT a été interrompu (par exemple suite à une déconnexion précipitée du clavier de commande XT).</li> </ul> <b>ATTENTION : le réglage Lenze est chargé automatiquement.</b>	Procéder au paramétrage voulu et le sauvegarder en C0003.
Sd3	x083	Défaut du codeur sur X9	Câble sectionné.	S'assurer de l'absence d'une rupture de fil le long du câble.
			Broche X9/8 non alimentée.	Alimenter la broche X9/8 en 5 V ou désactiver la fonction de surveillance (C0587 = 3).
Sd5	x085	Défaut du codeur sur X6/1, X6/2	Le courant de X6/1, X6/2 < 2 mA.	<ul style="list-style-type: none"> <li>• S'assurer de l'absence d'une rupture de fil le long du câble.</li> <li>• Contrôler le codeur.</li> </ul>
Sd6	x086	Défaut du capteur relié à X8	La sonde thermique (KTY) reliée à X8 signale des valeurs incohérentes.	<ul style="list-style-type: none"> <li>• S'assurer que le câble d'alimentation est bien fixé.</li> <li>• Le cas échéant, désactiver la fonction de surveillance en réglant la valeur en C0594 sur 3.</li> </ul>

## 4.5.2 Réarmement des messages d'erreur système

### Élimination de la cause du message de défaut TRIP

Une fois la cause d'un message de défaut TRIP éliminée, ce dernier peut être annulé via l'instruction "TRIP Reset" (réarmement du défaut). L'entraînement redémarre à cette seule condition.



#### Remarque importante !

Un message de défaut TRIP peut avoir plusieurs causes. Le réarmement (TRIP Reset) ne peut être exécuté que si toutes ces causes ont été éliminées.

### Réarmement du défaut (TRIP-Reset)

- ▶ Clavier de commande XT : appuyer sur **STOP**, puis sur **RUN** pour débloquer le variateur de vitesse.
- ▶ Module bus de terrain : régler la valeur en C0043 sur 0.
- ▶ Mot de commande : C0135
- ▶ Borne : X5/E5 = HAUT
- ▶ Mot de commande via interface d'automatisme AIF
- ▶ Mot de commande via Bus Système CAN

Une mise sous tension entraîne systématiquement un réarmement du défaut (TRIP Reset).

### Codes de paramétrage

Code		Réglages possibles		IMPORTANT
N°	Désignation	Lenze	Choix	
C0043	Trip reset	0	0 no/trip reset	Réarmement du défaut activé
			1 trip active	Défaut (TRIP) activé



© 04/2010



Lenze Automation GmbH  
Hans-Lenze-Str. 1  
D-31855 Aerzen  
Germany



+49 (0)51 54 / 82-0



+49 (0)51 54 / 82 - 28 00



Lenze@Lenze.de



www.Lenze.com

Service

Lenze Service GmbH  
Breslauer Straße 3  
D-32699 Extertal  
Germany



00 80 00 / 24 4 68 77 (24 h helpline)



+49 (0)51 54 / 82-11 12



Service@Lenze.de

EDKVF93-04 ■ 13334890 ■ FR ■ 2.0 ■ TD23

10 9 8 7 6 5 4 3 2 1