

EDK84AZEVSx
13365686



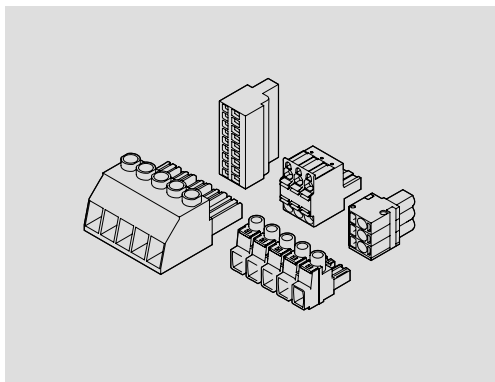
L-force Drives

Montageanleitung

Mounting Instructions

Instructions de montage

8400



E84AZEVSxxxXxxx

Anschlussklemmen

Terminals

Bornes de raccordement

Lenze

D



Lesen Sie zuerst diese Anleitung und die Dokumentation zum Grundgerät, bevor Sie mit den Arbeiten beginnen!
Beachten Sie die enthaltenen Sicherheitshinweise.



Gefahr!

Gefährliche elektrische Spannung

- ▶ Die Leistungsanschlüsse X100 und X105 führen bis zu 3 Minuten nach Netz-Ausschalten gefährliche elektrische Spannung.

Mögliche Folgen:

- ▶ Tod oder schwere Verletzungen beim Berühren der Leistungsanschlüsse.

Schutzmaßnahmen:

- ▶ Vor Arbeiten am Gerät Netzspannung ausschalten und mindestens 3 Minuten warten.
- ▶ Prüfen, ob alle Leistungsanschlüsse spannungsfrei sind.

GB



Please read these instructions and the documentation of the standard device before you start working!
Observe the safety instructions given therein!



Danger!

Dangerous voltage

- ▶ The power terminals X100 and X105 carry dangerous voltages for up to 3 minutes after mains disconnection.

Possible consequences:

- ▶ Death or severe injury if the power terminals are touched.

Protective measures:

- ▶ Switch off the mains voltage and wait at least 3 minutes before starting to work on the device.
- ▶ Check that all power terminals are deenergised.



Lire le présent fascicule et la documentation relative à l'appareil de base avant toute manipulation de l'équipement !
Respecter les consignes de sécurité fournies.



Danger !

Tension électrique dangereuse

- ▶ Les raccordements de puissance X100 et X105 sont susceptibles de véhiculer une tension dangereuse jusqu'à 3 minutes après une coupure réseau.

Risques encourus :

- ▶ Mort ou blessures graves en cas de contact avec les raccordements de puissance

Mesures de protection :

- ▶ Avant toute manipulation de l'appareil, couper la tension réseau et attendre 3 minutes au minimum.
- ▶ S'assurer que tous les raccordements de puissance sont hors tension.

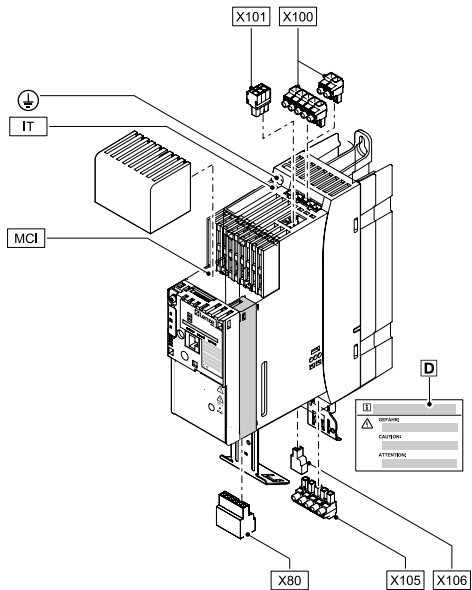
	X100	X105	X101	X106	
E84AVxxx2512 E84AVxxx3712	E84AZEVS001X100	E84AZEVS010X105	E84AZEVS020X101	E84AZEVS030X106	
E84AVxxx5512 E84AVxxx7512					
E84AVxxx1122 E84AVxxx1522 E84AVxxx2222	E84AZEVS002X100				
E84AVxxx3714 E84AVxxx5514 E84AVxxx7514	E84AZEVS003X100				
E84AVxxx1124 E84AVxxx1524 E84AVxxx2224 E84AVxxx3024xxS					
E84AVxxx3024xx0 E84AVxxx4024 E84AVxxx5524					E84AZEVS004X100
E84AVxxx7524 E84AVxxx1134 E84AVxxx1534	E84AZEVS005X100				E84AZEVS011X105
E84AVxxx1834 E84AVxxx2234	-				-
E84AVxxx3034 E84AVxxx3734 E84AVxxx4534	-				-

	X1	X3	X4	X5
E84AVSCxxxxx	E84AZEVS040X001	E84AZEVS050X003	E84AZEVS050X004	-
E84AVHCxxxxx		E84AZEVS060X003	E84AZEVS060X004	E84AZEVS060X005
E84AVTCxxxxx				

	X10	X107		
E84AVSCxxxxx	-	-		
E84AVHCxxxxx	-	E84AZEVS060X107		
E84AVTCxxxxx	E84AZEVS060X010			

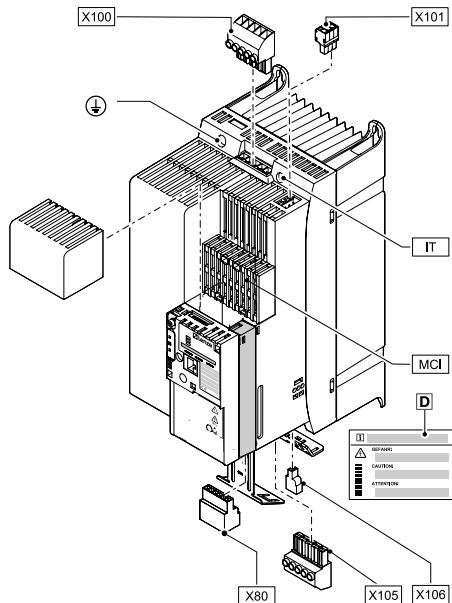
	X80			
E84AVxxxxxxxxSBx	E84AZEVS070X080			
E84AVxxxxxxxxVBx				

GG 1 ... 3



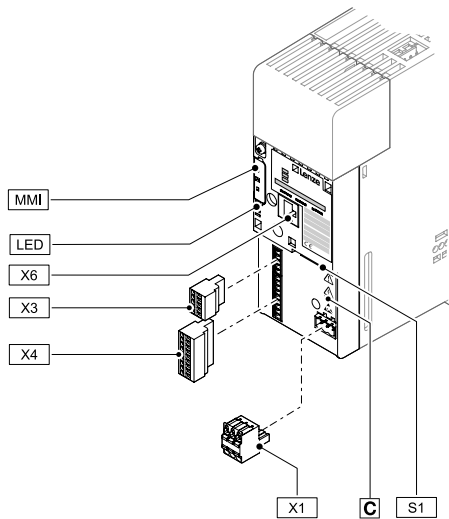
8400HLC058

GG 4 ... 5



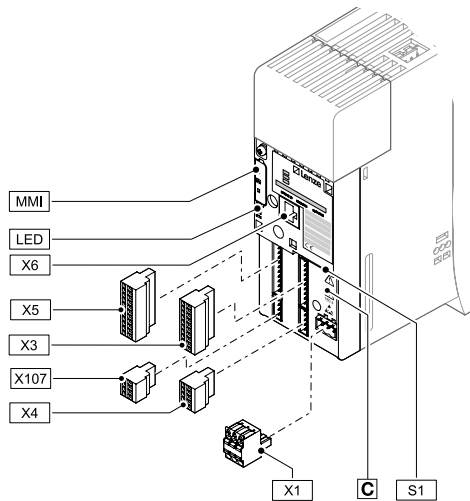
8400HLC057

StateLine



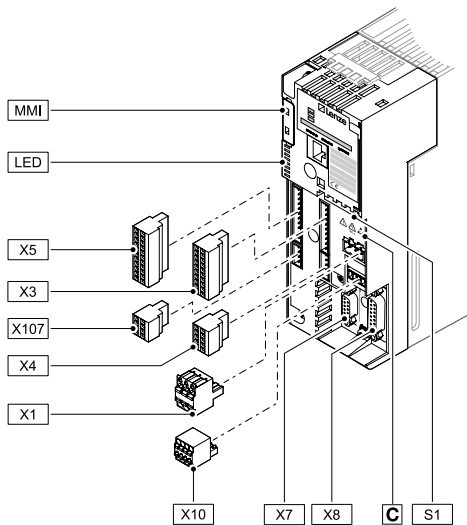
8400HLC080a

HighLine



8400HLC081a

TopLine



8400TLC032b



© 12/2010



Lenze Drives GmbH
Postfach 10 13 52
D-31763 Hameln
Germany



+49 (0)51 54 / 82-0



+49 (0)51 54 / 82-28 00



Lenze@Lenze.de



www.Lenze.com

Service Lenze Service GmbH
Breslauer Straße 3
D-32699 Extertal
Germany



00 80 00 / 24 4 68 77 (24 h helpline)



+49 (0)51 54 / 82-11 12



Service@Lenze.de

EDK84AZEVSx ■ 13365686 ■ DE/EN/FR ■ 1.0 ■ TD15

10 9 8 7 6 5 4 3 2 1