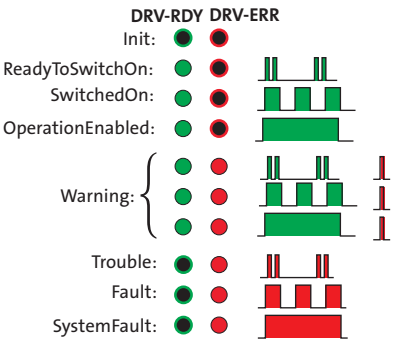
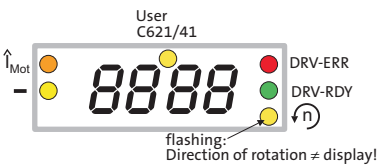


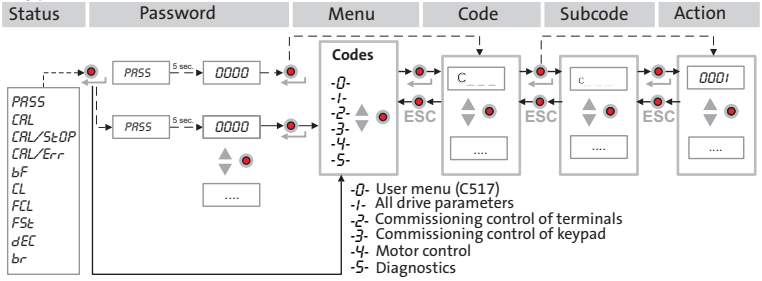
Signalling



Input



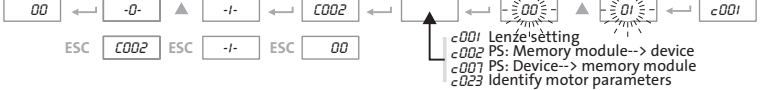
Keypad menu structure

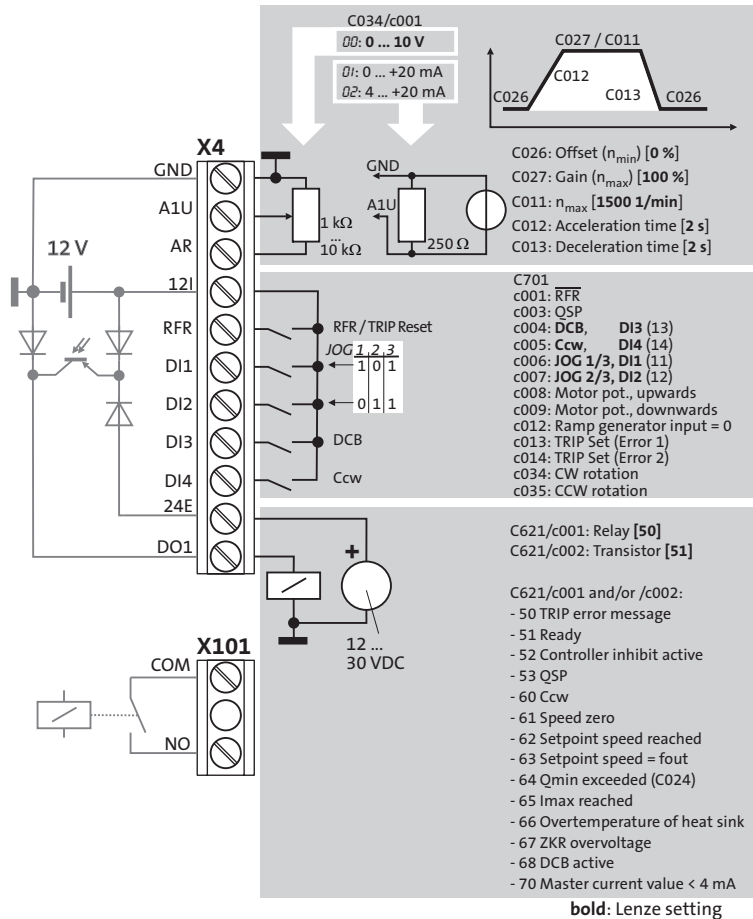


Using keypad to change motor speed

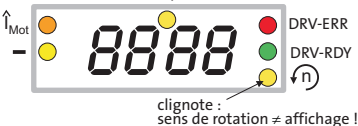


Using keypad to load Lenze setting





Signalisation

Utilisateur
C621/41

DRV-ERR

DRV-RDY



DRV-RDY DRV-ERR

Init:

ReadyToSwitchOn:

SwitchedOn:

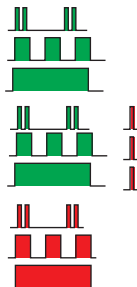
OperationEnabled:

Warning:

Trouble:

Fault:

SystemFault:

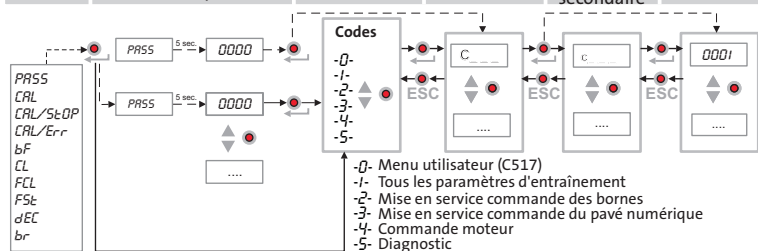


Saisie



Structure de menu du pavé numérique

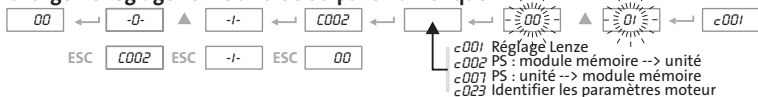
Etat Mot de passe Menu Code Code secondaire Action

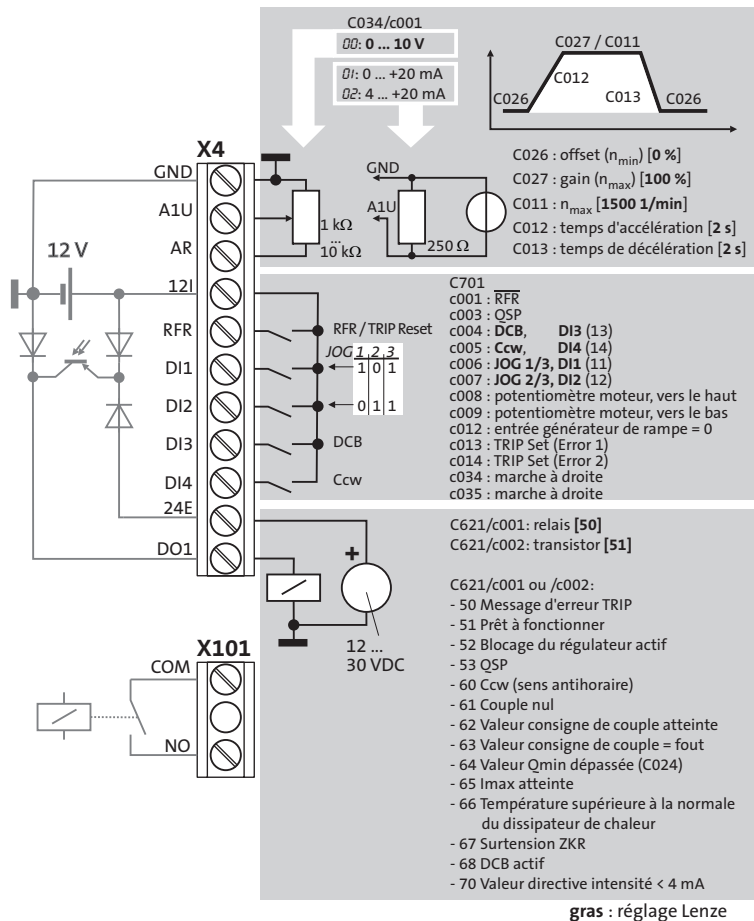


Modifier le couple moteur à l'aide du pavé numérique

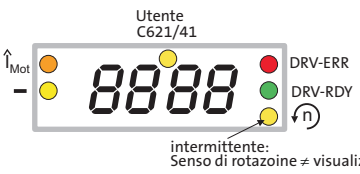


Charger le réglage Lenze à l'aide du pavé numérique

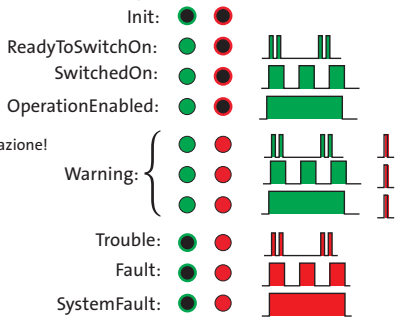




Segnalazione



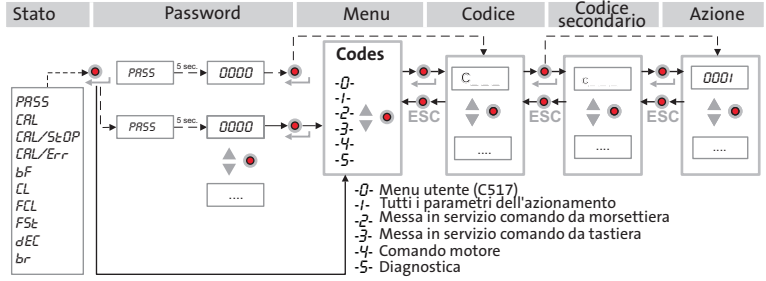
DRV-RDY DRV-ERR



Ingresso



Struttura dei menu da tastiera



Modifica del regime motore da tastiera



Caricamento delle impostazioni Lenze da tastiera



