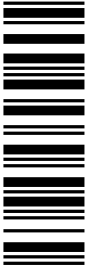
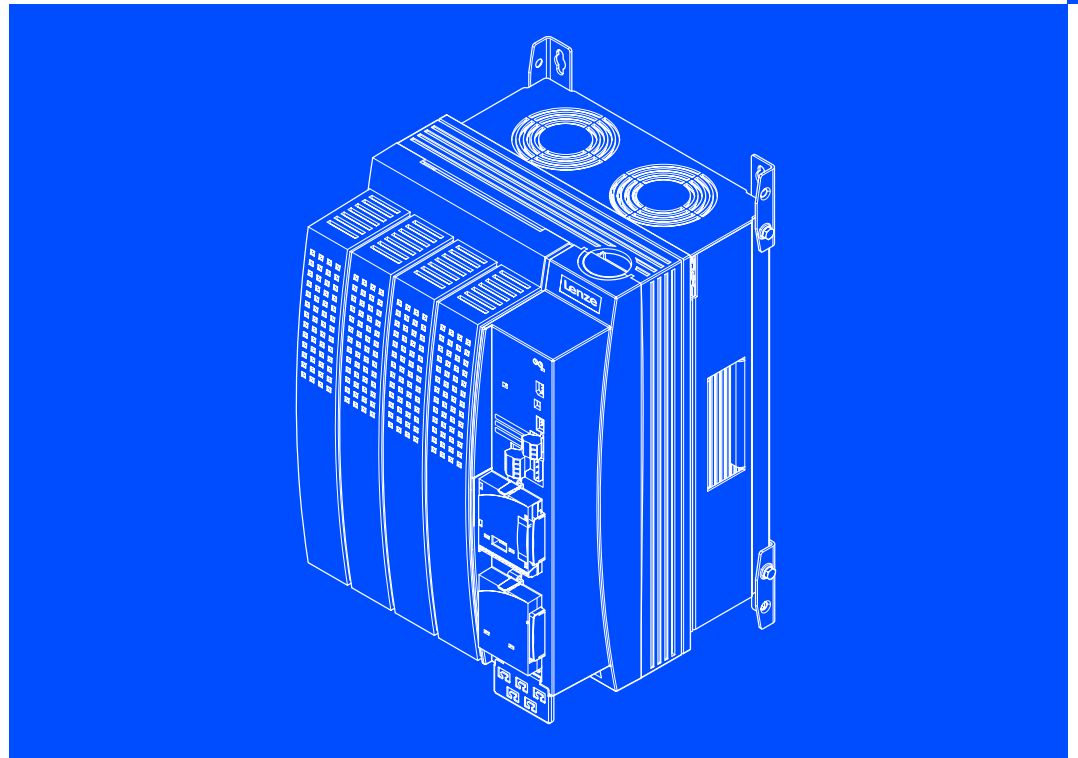


EDK82EV303
13224900



Informations pour l'opérateur de la machine

8200 vector *15 ... 30 kW*



E82xV153Kxxxxx ... E82xV303Kxxxxx

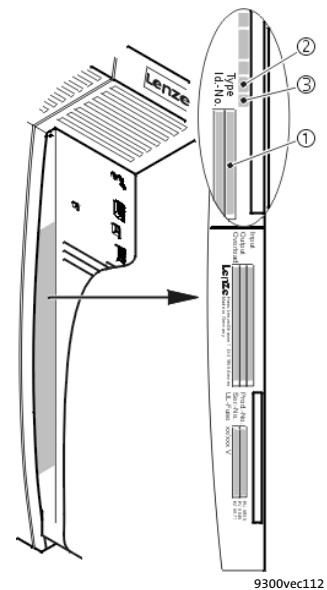
Convertisseur de fréquence

Lenze

Validité :

... concernant les convertisseurs de fréquence 8200 vector suivants (voir plaque signalétique) :

	①	②	③	Plaque signalétique							
	E82	x	V	xxx	K	4	B	xxx	3x	3x	
Série d'appareils	8200 vector										
Type	E = montage sur panneau C = montage sur semelle de refroidissement D = montage traversant										
Version	V = convertisseur de fréquence à contrôle vectoriel										
Puissance nominale [W]	153 = $15 \times 10^3 \text{ W} = 15 \text{ kW}$ 223 = $22 \times 10^3 \text{ W} = 22 \text{ kW}$ 303 = $30 \times 10^3 \text{ W} = 30 \text{ kW}$										
Classe de tension	4 = 400 V / 500 V										
Génération d'appareils											
Variante	0xx = filtre CEM intégré 1xx = pour réseaux IT 2xx = sans filtre CEM x0x = sans fonction "mise à l'arrêt sûr" x4x = avec fonction "mise à l'arrêt sûr" xx0 = variante non vernie xx1 = variante vernie										
Version matérielle											
Version logicielle											





Remarque importante !

La présente documentation contient toutes les informations nécessaires à l'opérateur pour commander les convertisseurs de fréquence série 8200 vector intégrés dans sa machine/installation.

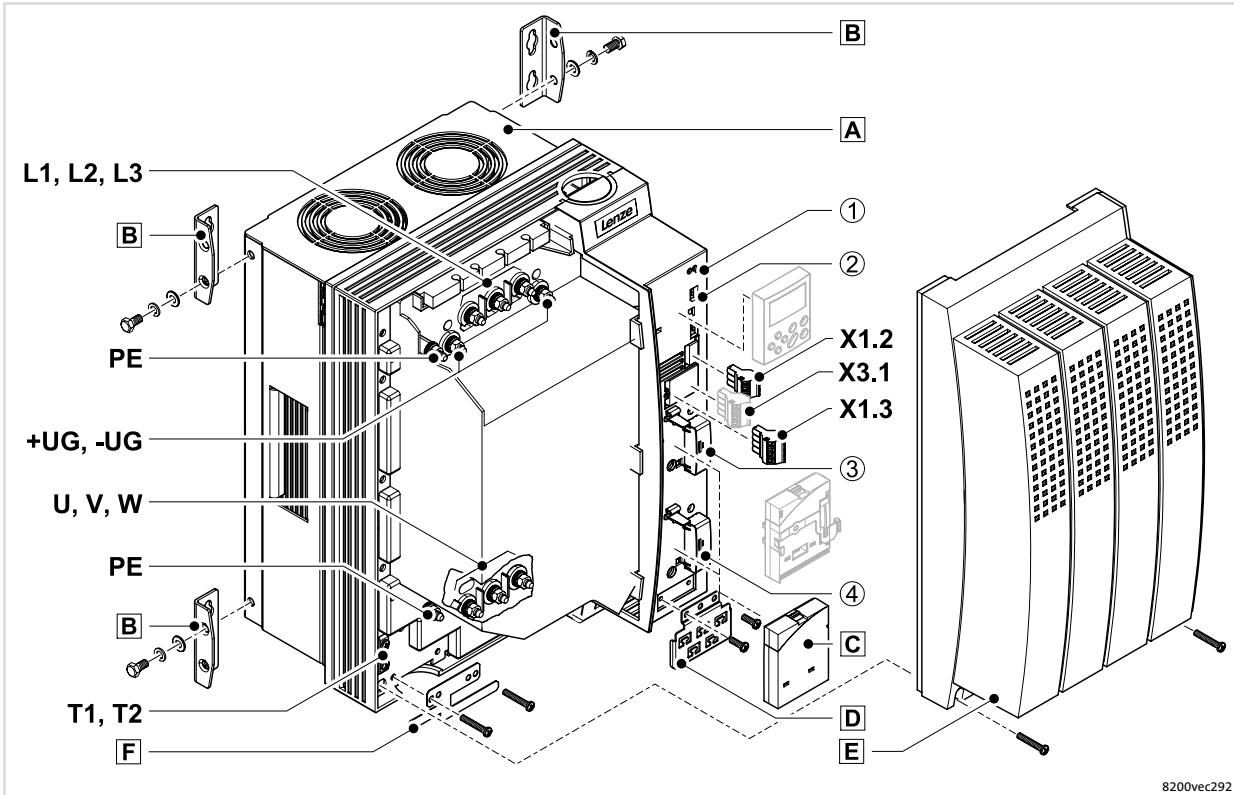
Les informations contenues dans cette documentation peuvent être utilisées à d'autres fins sans nous avoir consulté si le contenu n'est pas modifié.



Conseil !

Les mises à jour de logiciels et les documentations récentes relatives aux produits Lenze sont disponibles dans la zone "Téléchargements" du site Internet :

<http://www.Lenze.com>



Légende

Position	Description
A	Convertisseur de fréquence 8200 vector
B	Equerre de fixation pour le montage standard
C	Capot vide (2 pièces) pour les interfaces FIF I et FIF II
D	Tôle de blindage CEM avec vis de fixation pour câbles de commande blindés
E	Couvercle avec vis de fixation
F	Tôle de blindage CEM pour le câble moteur et le câble de surveillance de température moteur
T1, T2	Raccord PTC ou contact thermique (contact à ouverture) du moteur
U, V, W, PE	Raccordement moteur
L1, L2, L3, PE	Raccordement au réseau
+U _G , -U _G	Alimentation CC
X1.2	Bornier pour le raccordement de la sortie relais K1
X1.3	Bornier pour le raccordement de la sortie relais K2
X3.1	Bornier pour le raccordement de la sortie relais K _{SR} pour "mise à l'arrêt sûr" (uniquement pour les variantes Bx4x)

Interfaces et affichages

Position	Description	Fonction
①	2 diodes lumineuses (rouge, verte)	Affichage d'état
②	Interface AIF (interface d'automatisme)	Emplacement pour module de communication exemple : clavier de commande E82ZBC
③	Interface FIF I (interface de fonction)	Avec capot de protection pour fonctionnement sans module de fonction ou emplacement pour module de fonction
④	Interface FIF II (interface de fonction)	Avec capot de protection pour fonctionnement sans module de fonction ou emplacement pour module de fonction

1	Consignes de sécurité	7
1.1	Instructions générales de sécurité et d'utilisation relatives aux variateurs Lenze	7
1.2	Dangers résiduels	10
1.3	Définition des conventions utilisées	12
2	Paramétrage	13
2.1	Paramétrage à l'aide du clavier de commande E82ZBC	13
2.1.1	Installation et mise en service	13
2.1.2	Affichages et touches de fonction	14
2.1.3	Modification et sauvegarde des paramètres	16
2.1.4	Structure des menus	17
3	Détection et élimination des défauts	19
3.1	Réaction de l'entraînement en cas de défaut	19
3.2	Détection des défauts	20
3.3	Messages de défaut sur le clavier ou dans le programme de paramétrage GDC .	21

1 Consignes de sécurité

1.1 Instructions générales de sécurité et d'utilisation relatives aux variateurs Lenze

(conformes à la directive Basse Tension 2006/95/CEE)

Pour votre sécurité personnelle

Selon leur indice de protection, les variateurs de vitesse Lenze (convertisseurs de fréquence, servovariateurs, variateurs de vitesse CC) et leurs composants peuvent avoir, pendant leur fonctionnement, des parties accessibles sous tension, éventuellement en mouvement ou en rotation. Les surfaces peuvent aussi être brûlantes.

Un enlèvement non autorisé des protections prescrites, un usage non conforme à la fonction, une installation défectueuse ou une manoeuvre erronée peuvent entraîner des dommages corporels et matériels graves.

Pour informations complémentaires, consulter la documentation.

Des énergies élevées circulent dans le variateur. C'est pourquoi il faut toujours porter un équipement de protection personnel lors des interventions sur le variateur (protection corporelle, protection de la tête, protection des yeux, protection auditive, protection des mains).

Tous les travaux relatifs au transport, à l'installation, à la mise en service et à la maintenance doivent être exécutés par du personnel qualifié et habilité (CEI 364 ou CENELEC HD 384 ou DIN VDE 0100 et CEI 664 ou DIN VDE 0110 ainsi que les prescriptions nationales pour la prévention d'accidents).

Au sens des présentes instructions générales de sécurité, on entend par "personnel qualifié" des personnes compétentes en matière d'installation, de montage, de mise en service et de fonctionnement du produit et possédant les qualifications correspondant à leurs activités.

Utilisation conforme à la fonction

Les variateurs de vitesse sont des composants destinés à être incorporés dans des installations ou des machines électriques. Il ne constituent pas des appareils domestiques, mais des éléments à usage exclusivement industriel et professionnel au sens de la norme EN 61000-3-2.

Lorsque les variateurs de vitesse sont incorporés dans une machine, leur mise en service (c'est-à-dire leur mise en fonctionnement conformément à leur fonction) est interdite tant que la conformité de la machine aux dispositions de la directive 98/37/CE (directive Machines) n'a pas été vérifiée (respecter la norme EN 60204).

Leur mise en service (c'est-à-dire leur mise en fonctionnement conformément à leur fonction) n'est admise que si les dispositions de la directive sur la compatibilité électromagnétique (89/336/CEE) sont respectées.

Les variateurs de vitesse répondent aux exigences de la directive Basse Tension 73/23/CEE. La norme harmonisée EN 61800-5-1 s'applique aux variateurs de vitesse.

Les spécifications techniques et indications relatives aux conditions de raccordement figurant sur la plaque signalétique et la documentation doivent impérativement être respectées !

Attention ! Selon la norme EN 61800-3, les variateurs de vitesse peuvent être utilisés dans des systèmes d'entraînement de catégorie C2. Dans un environnement résidentiel, ces produits risquent de provoquer des interférences radio. Dans ce cas, il incombe à l'exploitant de prendre les mesures qui s'imposent.

Transport, stockage

Les indications relatives au transport, au stockage et au maniement approprié doivent être respectées.

Respecter les conditions climatiques indiquées dans les spécifications techniques.

Installation

L'installation et le refroidissement des variateurs de vitesse doivent répondre aux prescriptions de la documentation fournie avec le produit.

Manipuler les variateurs de vitesse avec précaution et éviter toute contrainte mécanique. Lors du transport et de la manutention, veiller à ne pas déformer les composants, ni à modifier les distances d'isolement. Ne pas toucher les composants électroniques et les contacts électriques.

Les variateurs de vitesse comportent des pièces sensibles aux contraintes électrostatiques, qu'un maniement inapproprié est susceptible d'endommager. Ne pas endommager ou détruire de composants électriques sous risque de nuire à la santé !

Raccordement électrique

Lorsque des travaux sont réalisés sur des variateurs de vitesse sous tension, respecter les prescriptions nationales en vigueur pour la prévention des accidents (VBG 4 par exemple).

L'installation électrique doit être exécutée en conformité avec les prescriptions fournies (sections de câble, fusibles, raccordement du conducteur de protection, etc.). Des informations plus détaillées figurent dans la documentation.

Les indications concernant une installation conforme aux exigences de compatibilité électromagnétique (blindage, mise à la terre, présence de filtres et pose adéquate des câbles et conducteurs) figurent dans la documentation qui accompagne les variateurs de vitesse. Ces indications doivent également être respectées pour les variateurs avec marquage CE. Le respect des valeurs limites imposées par la législation sur la CEM relève de la responsabilité du constructeur de la machine ou de l'installation. Pour respecter les valeurs limites applicables au lieu d'exploitation en matière d'interférences radio, les variateurs de vitesse doivent être incorporés dans un boîtier (armoie électrique par exemple). Les boîtiers utilisés doivent permettre un montage conforme CEM. S'assurer notamment que les portes de l'armoie électrique sont reliées au boîtier par une surface entièrement métallique. Réduire au minimum les ouvertures dans le boîtier.

Les variateurs de vitesse Lenze peuvent provoquer un courant continu dans le conducteur de protection. Si un disjoncteur différentiel (RCD) est utilisé pour la protection contre les contacts directs ou indirects, seul un disjoncteur différentiel de type B (RCD) est autorisé du côté alimentation du variateur. Dans les autres cas, il faut prévoir une autre mesure de protection, telle que la séparation de l'environnement par double isolement ou isolement renforcé ou la séparation du réseau d'alimentation par un transformateur.

Fonctionnement

Les installations dans lesquelles sont incorporés des variateurs de vitesse doivent être équipées de dispositifs de surveillance et de protection supplémentaires prévus par les prescriptions de sécurité en vigueur (loi sur le matériel technique, prescriptions pour la prévention d'accidents, etc.). Il est possible qu'il faille adapter les variateurs de vitesse à votre application. Respecter les indications à ce sujet figurant dans la documentation.

Après coupure de l'alimentation du variateur, ne pas toucher immédiatement aux éléments conducteurs et aux borniers de puissance précédemment sous tension, car les condensateurs peuvent éventuellement encore être chargés. A ce sujet, tenir compte des indications figurant sur les variateurs de vitesse.

Pendant le fonctionnement, les capots de protection et portes doivent rester fermés.

Remarques concernant les installations homologuées UL fonctionnant avec variateur de vitesse : les instructions "UL warnings" s'appliquent exclusivement aux installations homologuées UL. Cette documentation comprend des indications spécifiques à ces installations.

Fonctions de sécurité

Certaines variantes de variateurs de vitesse intègrent des fonctions de sécurité (exemple : "absence sûre de couple", anciennement "arrêt sécurisé") conformes aux exigences de l'annexe I n°1.2.7 de la directive "Machines" 98/37/CE, EN 954-1, catégorie 3 et EN 1037. Respecter impérativement toutes les indications concernant les fonctions de sécurité figurant dans la documentation des variantes.

Entretien et maintenance

Les variateurs de vitesse ne nécessitent aucun entretien, à condition de respecter les conditions d'utilisation prescrites.

Dans des ambiances poussiéreuses, il se peut que les surfaces de refroidissement soient salies ou que les grilles d'aération soient bouchées. Il convient alors de procéder à un nettoyage régulier des surfaces de refroidissement et des grilles d'aération. Ne pas utiliser d'objets tranchants ou pointus !

Traitement des déchets

Les métaux et les matières plastiques sont recyclables. Les cartes électroniques doivent subir un traitement spécifique.

Tenir impérativement compte des consignes de sécurité et d'utilisation spécifiques aux produits contenues dans ce document !

1 Consignes de sécurité

Dangers résiduels

1.2 Dangers résiduels

Protection des personnes

- ▶ Avant de procéder aux travaux sur le variateur, s'assurer que toutes les bornes de puissance, la sortie relais et les broches de l'interface FIF sont hors tension. En effet,
 - après coupure de l'alimentation, les bornes de puissance U, V, W, +U_G, -U_G sont encore sous tension pendant au moins 3 minutes ;
 - lorsque le moteur est arrêté, les bornes de puissance L1, L2, L3, U, V, W, +U_G, -U_G sont encore sous tension ;
 - lorsque le variateur est coupé du réseau, les sorties relais K11, K12, K14 et K21, K22, K24 sont éventuellement sous tension.
- ▶ En utilisant la fonction "réglage du sens de rotation" (fonction non protégée contre rupture de fil) via le signal numérique DCTRL1-CW/CCW (C0007 = 0 ... 13, C0410/3 ≠ 255) :
 - l'entraînement risque d'être inversé en cas de rupture de fil ou de coupure de tension de commande.
- ▶ Lorsque la fonction "redémarrage à la volée" (C0142 = 2, 3) est utilisée sur des machines à faible moment d'inertie et faible coefficient de frottement :
 - après déblocage variateur à l'arrêt, un démarrage ou une inversion du sens de rotation incontrôlé(e) peut survenir.
- ▶ La température de fonctionnement du radiateur de vitesse est > 80 °C :
 - ne pas toucher au radiateur sous peine de brûlure.
- ▶ Variateurs avec fonction "arrêt sécurisé"
En cas de court-circuit entre deux transistors de puissance, un mouvement résiduel risque de se produire sur le moteur jusqu'à 180°/nombre de paires de pôles !
 - Exemple moteur à 4 pôles : mouvement résiduel maxi 180°/2 = 90°. L'utilisateur doit tenir compte de ce mouvement résiduel lors de l'analyse des risques (exemple : arrêt sécurisé pour les entraînements des axes principaux).

Protection des appareils

- ▶ Ne retirer ou enficher les borniers de raccordement qu'à l'état hors tension !
- ▶ La mise sous tension fréquente (p. ex. fonctionnement coup par coup via un contacteur réseau) peut surcharger et endommager le limiteur du courant d'entrée :
 - pour cette raison, il doit s'écouler 3 minutes au moins entre deux processus de mise sous tension.

Protection du moteur

- ▶ Certains réglages du variateur peuvent entraîner une surchauffe du moteur raccordé.
 - Exemples : fonctionnement prolongé du frein CC,
 - fonctionnement prolongé dans la plage de faibles vitesses pour moteurs autoventilés.

Protection de la machine/de l'installation

- ▶ Les entraînements peuvent atteindre des survitesses dangereuses (exemple : réglage de fréquences de sortie élevées en utilisant des moteurs et machines non adaptés).
- Les variateurs de vitesse ne sont pas protégés contre de telles conditions de fonctionnement. Prévoir des composants supplémentaires.



Warnings !

- ▶ The device has no overspeed protection.
- ▶ Must be provided with external or remote overload protection.
- ▶ Suitable for use on a circuit capable of delivering not more than 5000 rms symmetrical amperes, 240 V maximum (240 V devices) or 500 V maximum (400/500 V devices) resp.
- ▶ Use 60/75 °C or 75 °C copper wire only.
- ▶ Shall be installed in a pollution degree 2 macro-environment.

1 Consignes de sécurité


Définition des conventions utilisées




1.3 Définition des conventions utilisées

Pour indiquer des risques et des informations importantes, la présente documentation utilise les mots et symboles suivants :




Consignes de sécurité

Présentation des consignes de sécurité

	Danger ! (Le pictogramme indique le type de risque.) Explication (L'explication décrit le risque et les moyens de l'éviter.)
---	---

Pictogramme et mot associé	Explication
 Danger !	Situation dangereuse pour les personnes en raison d'une tension électrique élevée Indication d'un danger imminent qui peut avoir pour conséquences des blessures mortelles ou très graves en cas de non-respect des consignes de sécurité correspondantes
 Danger !	Situation dangereuse pour les personnes en raison d'un danger d'ordre général Indication d'un danger imminent qui peut avoir pour conséquences des blessures mortelles ou très graves en cas de non-respect des consignes de sécurité correspondantes
 Stop !	Risques de dégâts matériels Indication d'un risque potentiel qui peut avoir pour conséquences des dégâts matériels en cas de non-respect des consignes de sécurité correspondantes

Consignes d'utilisation

Pictogramme et mot associé	Explication
 Remarque importante !	Remarque importante pour assurer un fonctionnement correct
 Conseil !	Conseil utile pour faciliter la mise en oeuvre
	Référence à une autre documentation

2 Paramétrage

2.1 Paramétrage à l'aide du clavier de commande E82ZBC

Description

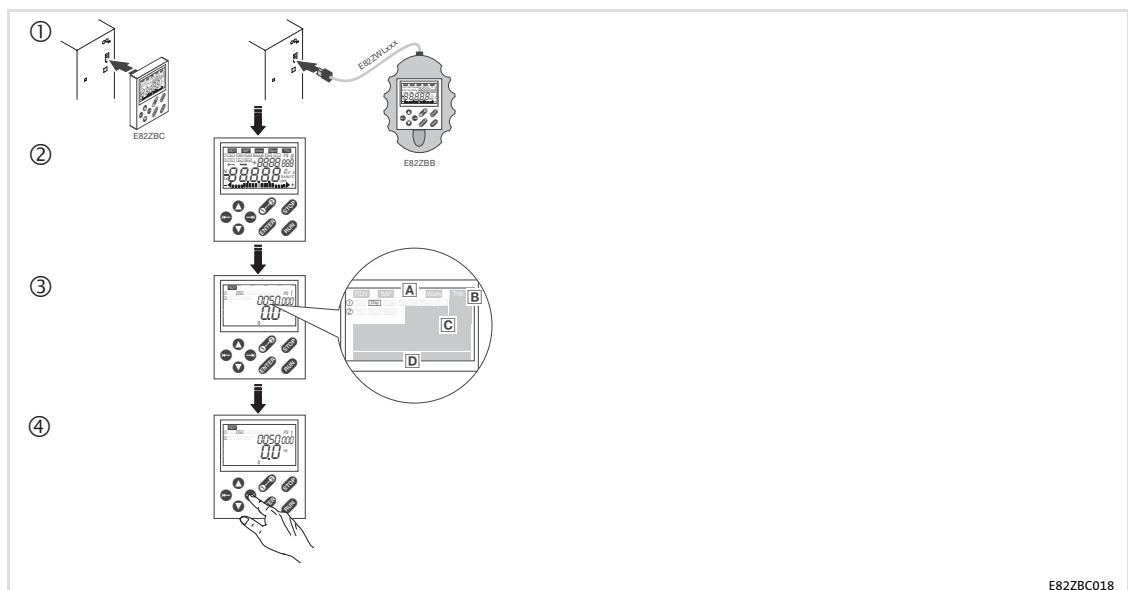
Le clavier est disponible en option. Une description détaillée du clavier de commande est contenue dans les instructions de mise en service comprises dans l'équipement livré.


Enfichage du clavier

Le clavier peut être enfiché sur et retiré de l'interface AIF pendant le fonctionnement.

Lorsque le clavier est mis sous tension, un auto-test est effectué. Le clavier est prêt à fonctionner lorsqu'il est en mode "Disp" (affichage).

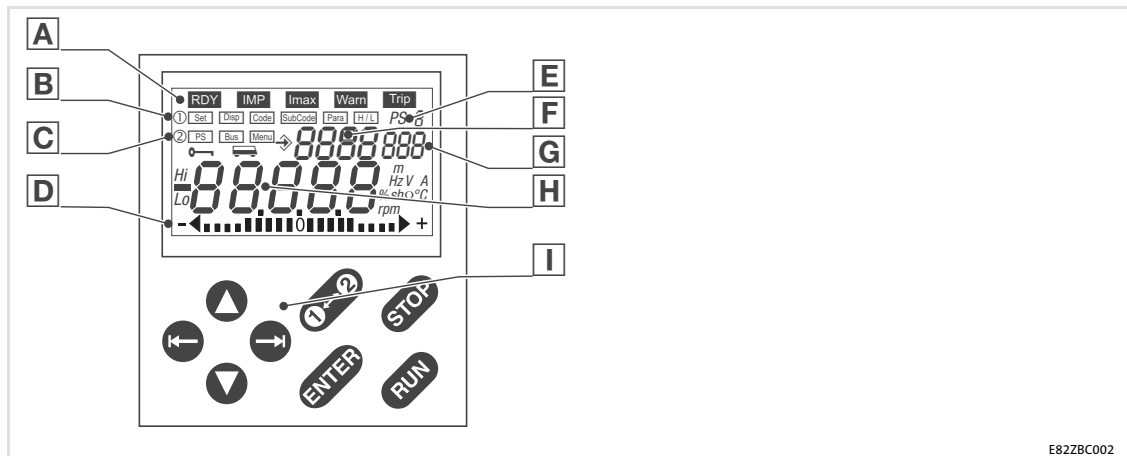
2.1.1 Installation et mise en service



- ① Enficher le clavier sur l'interface AIF (face avant de l'appareil de base).
Le clavier peut également être enfiché et retiré pendant le fonctionnement.
- ② Lorsque le clavier est mis sous tension, un auto-test est effectué.
- ③ Le clavier est prêt à fonctionner lorsque le mode "Disp" est affiché.
 - Ⓐ Etat actuel de l'appareil de base
 - Ⓑ Jeu de paramètres activé via entrée numérique
 - Ⓒ Contenu de la mémoire 1 du menu utilisateur "User Menu" (C0517) :
n° code, n° sous-code et valeur actuelle
 - Ⓓ Valeur actuelle en % de l'affichage d'état réglé en C0004
- ④ Appuyer sur la touche  pour quitter le mode "Disp".

2.1.2

Affichages et touches de fonction



E82ZBC002

Affichages

Affichage	Signification	Explication
A Affichages d'état		
RDY	Prêt à fonctionner	
IMP	Blocage d'impulsions activé	Sorties de puissance bloquées
Imax	Limite de courant moteur ou générateur réglée dépassée	C0022 (fonctionnement moteur) ou C0023 (fonctionnement générateur)
Warn	Avertissement activé	
Trip	Défaut activé	
B Barre de fonction 1		
Set	Entrée de consigne par les touches ↕	Pas possible avec protection par mot de passe activée (affichage = "L0c")
Disp	Fonction d'affichage : <ul style="list-style-type: none"> affichage du menu utilisateur, emplacement-mémoire 1 (C0517/1), affichage du jeu de paramètres actif. 	Affichage activé à la mise sous tension
Code	Sélection des codes	Affichage du code activé (4 digits) F
SubCode	Sélection des sous-codes	Affichage du sous-code activé (3 digits) G
Para	Modification du paramètre d'un (sous-)code	Affichage de la valeur actuelle (5 digits) H
H/L	Affichage de valeurs plus longues que 5 digits	
	H : segments de poids fort	Affichage "HI"
	L : segments de poids faible	Affichage "LO"
C Barre de fonction 2		
PS	Sélection du jeu de paramètres 1 ... 4 à modifier	<ul style="list-style-type: none"> Affichage, exemple : PS 2 (E) Les jeux de paramètres ne peuvent être activés que via signaux numériques (configuration via C0410).
Bus	Sélection des participants au Bus Système CAN	Le participant sélectionné peut être paramétré à partir de l'entraînement actuel. ☐ = fonction activée
Menu	Sélection du menu Après mise sous tension, le menu utilisateur est activé.	uSEr Liste des codes dans le menu utilisateur (C0517) ALL Liste de tous les codes Funct Codes spécifiques aux modules de fonction bus ; exemples : INTERBUS, PROFIBUS-DP, LECOM-B, ...

Paramétrage à l'aide du clavier de commande E82ZBC Affichages et touches de fonction

Affichage	Signification	Explication
D	Affichage par bargraph	
	Valeur réglée en % sous C0004 (réglage Lenze : utilisation/charge appareil C0056)	Plage d'affichage : - 180 % ... + 180 % (1 division = 20 %)
E	Affichage du jeu de paramètres	
	En mode Disp : affichage du jeu de paramètres activé par entrées numériques.	
	Autrement : affichage du jeu de paramètres à modifier.	Sélection des différents jeux de paramètres en mode PS dans la barre de fonction 2
F	Affichage du n° code	
G	Affichage du n° sous-code	
H	Affichage de la valeur paramètre ou message de défaut	

Touches de fonction

Po s.	Touche	Fonction	Explication
I	Touches de fonction		
	RUN	Débloquer le variateur.	En fonctionnement avec module de fonction, la borne X3/28 doit être, en plus, au niveau HAUT.
	STOP	Bloquer le variateur (CINH) ou activer l'arrêt rapide (Quickstop (QSP)).	Configuration en C0469 ; fonction désactivée si l'appareil de base tourne en mode manuel (C0410/17).
	↔	Passage barre de fonction 1 ↔ barre de fonction 2	
	◀▶	Vers la droite/vers la gauche sur la barre de fonction	La fonction activée est encadrée.
	▲▼	Augmenter/réduire la valeur. Pour changer rapidement la valeur, enfoncer la touche, sans relâcher.	La modification n'est possible que si l'affichage clignote.
	ENTER	Sauvegarder le paramètre si ↔ clignote. Validation par STO-E sur l'afficheur	

2.1.3 Modification et sauvegarde des paramètres

**Remarque importante !**

- ▶ Après mise sous tension, le menu *uSEr* est actif. Pour avoir accès à tous les codes, il faut passer dans le menu *ALL*.
- ▶ A l'aide du clavier de commande, il est uniquement possible de modifier la valeur des paramètres contenus dans les différents jeux de paramètres.
- ▶ Pour activer un jeu de paramètres il faut impérativement utiliser les entrées numériques (configuration en C0410) !
- ▶ La fonction Disp du clavier indique le jeu de paramètres actif.

Opération	Combinaison de touches	Résultat	Action
1. Raccorder le clavier.		Disp XX.XX Hz	La fonction Disp est activée. Le premier code du menu utilisateur est affiché (C0517/1, réglage Lenze : C0050 = fréquence de sortie).
2. Si nécessaire, passer dans le menu "ALL".		2	Passage à la barre de fonction 2
3.		Menu	
4.		<i>ALL</i>	Sélectionner le menu "ALL" (liste de tous les codes).
5.		1	Valider le choix et passer à la barre de fonction 1.
6. Sélectionner le jeu de paramètres à modifier.		2	Passage à la barre de fonction 2
7.		PS	
8.		<i>1 ... 4</i>	Sélectionner le jeu de paramètres à modifier.
9.		1	Valider le choix et passer à la barre de fonction 1.
10. Bloquer le variateur.		RDY IMP	Seulement nécessaire pour la modification de C0002, C0148, C0174 et/ou C0469.
11. Régler le paramètre.		Code	
12.		XXXX	Sélectionner le code.
13.		SubCode 001	Pour les codes sans sous-code : saut automatique vers Para
14.		XXX	Sélectionner le sous-code.
15.		Para	
16.		XXXXX	Régler le paramètre.
17.		<i>STO-E</i>	Valider la valeur entrée si clignote.
			Si ne clignote pas, ENTER est désactivé.
18.			Recommencer à partir du point 11. ou 6. afin de régler d'autres paramètres.

2.1.4 Structure des menus

Afin de faciliter le paramétrage du variateur, les codes sont regroupés dans deux menus.

- ▶ Le menu *u5Er*
 - est activé après chaque mise sous tension ou après avoir enfiché le clavier pendant le fonctionnement du variateur ;
 - comprend, en réglage usine, tous les paramètres d'entraînement nécessaires à la mise en service d'une application standard en fonctionnement U/f avec courbe linéaire ;
 - peut être adapté à vos besoins en modifiant les réglages en C0517.
- ▶ Le menu *ALL*
 - comprend tous les codes ;
 - contient une énumération des codes dans l'ordre numérique croissant.

Menu *u5Er* - les 10 principaux paramètres d'entraînement

Dès la mise sous tension ou l'enfichage du clavier pendant le fonctionnement, 10 codes sont disponibles, regroupés sous C0517.

En réglage usine, le menu *u5Er* comprend tous les paramètres d'entraînement pour la mise en service d'une application standard en fonctionnement en U/f avec courbe linéaire.

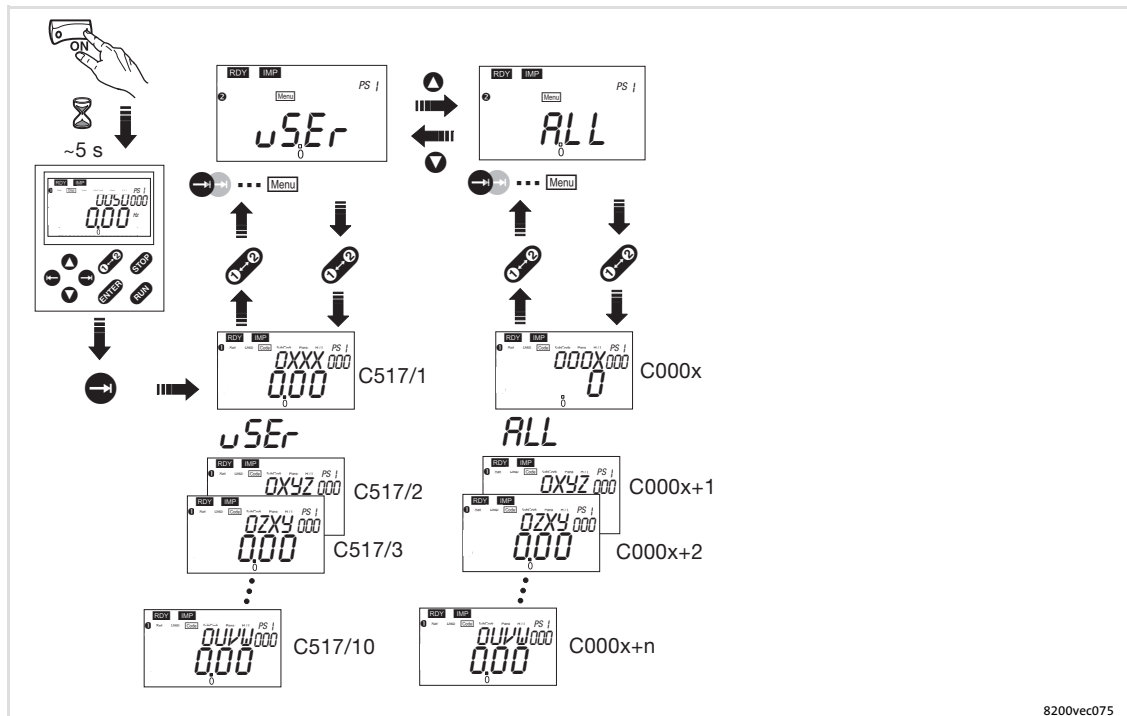
Code	Désignation	Réglage Lenze				
C0050	Fréquence de sortie		Affichage : fréquence de sortie sans compensation de glissement			
C0034	Plage consigne analogique	0	E/S standard	X3/8 : 0 ... 5 V/0 ... 10 V/0 ... 20 mA		
			E/S application	X3/1U : 0 ... 5 V/0 ... 10 V X3/2U : 0 ... 5 V/0 ... 10 V		
C0007	Configuration fixe des entrées numériques	0	E4	E3	E2	E1
			H/AH	FreinCC	JOG2/3	JOG1/3
			Sens horaire/sens antihoraire	Freinage courant continu	Sélection fréquences fixes	
C0010	Fréquence de sortie mini	0,00 Hz				
C0011	Fréquence de sortie maxi	50,00 Hz				
C0012	Temps d'accélération pour consigne principale	5,00 s				
C0013	Temps de décélération pour consigne principale	5,00 s				
C0015	Fréquence nominale U/f	50,00 Hz				
C0016	Accroissement U_{min}	En fonction de l'appareil				
C0002	Gestion des jeux de paramètres		Retour au réglage usine ; transfert des jeux de paramètres à l'aide du clavier de commande ; sauvegarde, chargement ou copie des réglages de base spécifiques			



Remarque importante !

Le code C0002 ("transfert de jeux de paramètres/retour au réglage usine") vous permet de transférer sans problème, à l'aide du clavier, des configurations d'un variateur vers l'autre ou de rétablir l'état à la livraison en programmant le réglage Lenze (si, par exemple, pendant le paramétrage vous ne savez plus où vous en êtes et que vous souhaitez recommencer vos réglages).

Comment passer du menu *USER* au menu *ALL*



8200vec075

3 Détection et élimination des défauts

3.1 Réaction de l'entraînement en cas de défaut

Anomalie de fonctionnement	Cause	Remède
Le moteur ne tourne pas.	Tension du bus CC trop faible (la LED rouge clignote (cycle de 0,4 s) ; affichage clavier : LL)	Vérifier la tension réseau.
	Variateur bloqué (la LED verte clignote, affichage clavier : IMP)	Annuler le blocage variateur ; le blocage peut être activé par plusieurs sources.
	Démarrage automatique bloqué (C0142 = 0 ou 2)	Impulsions BAS-HAUT sur X3/28: corriger éventuellement la condition de démarrage (C0142).
	Freinage CC (freinCC) activé	Désactiver le freinage CC.
	Frein mécanique du moteur non desserré	Desserrer manuellement ou électriquement le frein mécanique du moteur.
	Arrêt rapide (AR) activé (affichage clavier : IMP)	Annuler l'arrêt rapide.
	Consigne = 0	Entrer la consigne.
	Consigne JOG activée et fréquence JOG = 0	Entrer la consigne JOG (C0037 ... C0039).
	Défaut actif	Éliminer le défaut.
	Jeu de paramètres incorrect actif	Commuter le jeu de paramètres correct via bornier.
	Mode de fonctionnement C0014 = -4-, -5- réglé, mais identification des paramètres moteur non effectuée	Identifier les paramètres moteur (C0148).
	Affectation de plusieurs fonctions s'excluant d'une source de signaux en C0410	Corriger la configuration en C0410.
	Source de tension interne X3/20 utilisée pour les modules de fonction E/S standard, INTERBUS, PROFIBUS-DP ou LECOM-B (RS485) : pont entre X3/7 et X3/39 interrompu	Ponter les bornes.
Le moteur tourne irrégulièrement.	Câble moteur défectueux	Vérifier le câble moteur.
	Courant maxi réglé trop faible (C0022, C0023)	Adapter les réglages à l'application.
	Moteur surexcité ou sous-excité	Vérifier le réglage (C0015, C0016, C0014).
	C0084, C0087, C0088, C0089, C0090, C0091 et/ou C0092 ne sont pas adaptés aux données moteur.	Procéder à une adaptation manuelle ou identifier les paramètres du moteur (C0148) ; optimiser le contrôle vectoriel
Le courant absorbé par le moteur est trop important.	Réglage de C0016 trop important	Rectifier le réglage.
	Réglage de C0015 trop faible	Rectifier le réglage.
	C0084, C0087, C0088, C0089, C0090, C0091 et/ou C0092 ne sont pas adaptés aux données moteur.	Procéder à une adaptation manuelle ou identifier les paramètres du moteur (C0148) ; optimiser le contrôle vectoriel
Le moteur tourne, les consignes sont à "0".	Une consigne a été entrée à l'aide de la fonction Set du clavier.	Mettre la consigne à "0" par C0140 = 0.
L'identification des paramètres moteur a été interrompue, le défaut LP1 est signalé.	Le moteur est trop petit par rapport à la puissance nominale appareil.	
	Le freinage CC est activé via bornier.	
Les caractéristiques d'entraînement avec contrôle vectoriel ne sont pas satisfaisantes.	Divers	Optimiser le contrôle vectoriel.
Réduction du couple dans la zone à puissance constante	Divers	Contactez votre service S.A.V. Lenze.

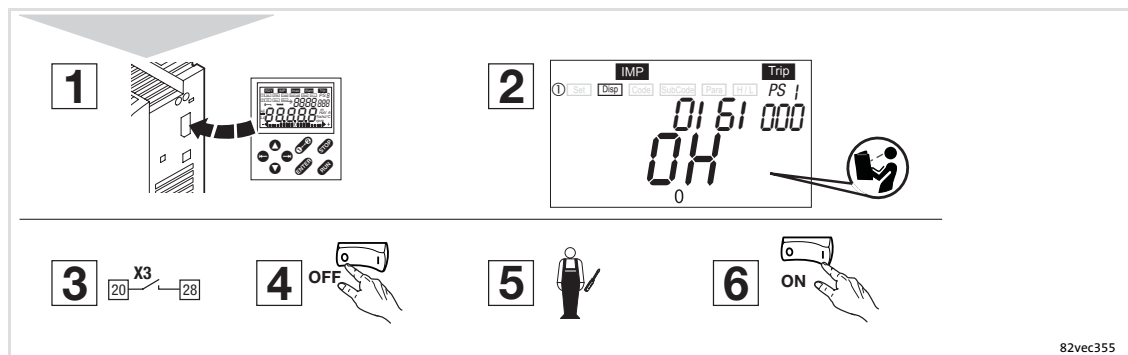
3 Détection et élimination des défauts

Détection des défauts

Anomalie de fonctionnement	Cause	Remède
Décrochage du moteur en cas de fonctionnement dans la zone à puissance constante		

3.2 Détection des défauts

LED rouge ①	LED verte ②	Etat de fonctionnement	
OFF	ON	Variateur débloqué	
ON	ON	Mise sous tension et blocage démarrage automatique	
OFF	clignote lentement	Variateur bloqué	
OFF	clignote rapidement	Identification paramètres moteur en cours	
clignote rapidement	OFF	Sous-tension ou surtension	
clignote lentement	OFF	Défaut actif, contrôle en C0161	



Pour réinitialiser le variateur en cas de panne (réarmement défaut), procéder comme suit :

1. Enficher le clavier de commande sur l'interface AIF pendant le fonctionnement.
2. Lire et noter le message de défaut qui s'affiche.
3. Bloquer le variateur de vitesse.
4. Découpler le variateur du réseau.
5. Procéder à une analyse d'erreur et corriger les erreurs détectées.
6. Remettre le variateur de vitesse en marche.

3.3 Messages de défaut sur le clavier ou dans le programme de paramétrage GDC

Clavier de commande	PC 1)	Défaut	Cause	Que faire
nDEr	0	Pas de défaut	-	-
ccr Trip	71	Défaut système	Fortes perturbations radioélectriques sur les câbles de commande. Court-circuit à la masse ou à la terre dans le câblage.	Blinder le câble de commande.
cE0 Trip	61	Erreur de communication sur AIF (configurable en C0126)	Transmission des instructions de commande via l'interface AIF erronée.	Enficher fermement le module de communication dans le clavier de commande avec support.
cE1 Trip	62	Erreur de communication sur CAN-IN1 avec commande par Sync	L'objet CAN-IN1 reçoit des données erronées ou la communication a été interrompue.	<ul style="list-style-type: none"> • Vérifier la liaison enfichable du module bus ⇔ FIF. • Vérifier l'émetteur. • Selon les cas, augmenter le temps de surveillance en C0357/1.
cE2 Trip	63	Erreur de communication sur CAN-IN2	L'objet CAN-IN2 reçoit des données erronées ou la communication a été interrompue.	<ul style="list-style-type: none"> • Vérifier la liaison enfichable du module bus ⇔ FIF. • Vérifier l'émetteur. • Selon les cas, augmenter le temps de surveillance en C0357/2.
cE3 Trip	64	Erreur de communication sur CAN-IN1 avec commande cyclique ou émission sur événement	L'objet CAN-IN1 reçoit des données erronées ou la communication a été interrompue.	<ul style="list-style-type: none"> • Vérifier la liaison enfichable du module bus ⇔ FIF. • Vérifier l'émetteur. • Selon les cas, augmenter le temps de surveillance en C0357/3.
cE4 Trip	65	BUS OFF (nombreuses erreurs de communication)	Le variateur a reçu trop de télégrammes erronés via le Bus Système et s'est déconnecté du bus.	<ul style="list-style-type: none"> • S'assurer de la présence d'une terminaison de bus. • Vérifier la reprise du blindage des câbles. • Vérifier la liaison PE. • Vérifier la charge du bus ; en cas de besoin, réduire la vitesse de transmission.
cE5 Trip	66	Délai de temporisation CAN (configurable en C0126)	<p>Pour un paramétrage à distance via le Bus Système (C0370) : L'esclave reste muet. Le temps de surveillance de la communication est dépassé.</p> <p>Pour un fonctionnement avec E/S application : Changement de jeu de paramètres mal configuré.</p> <p>Pour un fonctionnement avec module FIF : Défaut interne</p>	<ul style="list-style-type: none"> • Vérifier le câblage du Bus Système. • Vérifier la configuration du Bus Système. <p>Dans tous les jeux de paramètres, le signal de "changement de jeu de paramètres" (C0410/13, C0410/14) doit être relié à la même source.</p> <p>Contactez Lenze.</p>
cE6 Trip	67	Module de fonction Bus Système CAN sur FIF à l'état "Avertissement" ou "BUS OFF" (configurable en C0126)	Le contrôleur CAN affiche l'état "Avertissement" ou "BUS OFF".	<ul style="list-style-type: none"> • S'assurer de la présence d'une terminaison de bus. • Vérifier la reprise du blindage des câbles. • Vérifier la liaison PE. • Vérifier la charge du bus ; en cas de besoin, réduire la vitesse de transmission.

Clavier de commande	PC ¹⁾	Défaut	Cause	Que faire
<i>cE7</i> Trip	68	Erreur de communication lors du paramétrage à distance via le Bus Système (C0370) (configurable en C0126)	Participant muet ou non raccordé. Pour un fonctionnement avec E/S application : Changement de jeu de paramètres mal configuré.	<ul style="list-style-type: none"> S'assurer de la présence d'une terminaison de bus. Vérifier la reprise du blindage des câbles. Vérifier la liaison PE. Vérifier la charge du bus ; en cas de besoin, réduire la vitesse de transmission. Dans tous les jeux de paramètres, le signal de "changement de jeu de paramètres" (C0410/13, C0410/14) doit être relié à la même source.
<i>EEr</i> Trip	91	Défaut externe (TRIP SET)	Un signal affecté à la fonction de mise en défaut (TRIP Set) est activé.	Vérifier le capteur externe.
<i>Er-P0</i> ... <i>Er-P19</i> Trip	-	Communication interrompue entre le clavier de commande et l'appareil de base	Divers	Contactez Lenze.
<i>FRnI</i> Trip	95	Défaut du ventilateur (uniquement 8200 motec 3 ... 7,5 kW)	Ventilateur défectueux.	Remplacer le ventilateur.
<i>FRnI</i>	-	TRIP ou avertissement configurable en C0608	Ventilateur non raccordé.	Raccorder le ventilateur. Vérifier le câblage.
<i>H05</i> Trip	105	Défaut interne		Contactez Lenze.
<i>IdI</i> Trip	140	Identification des paramètres incorrecte	Moteur non raccordé.	Raccorder le moteur.
<i>LPI</i> Trip	32	Défaut affectant une phase moteur (s'affiche si C0597 = 1)	<ul style="list-style-type: none"> Défaillance d'une / de plusieurs phases moteur. Courant moteur trop faible. 	<ul style="list-style-type: none"> Contrôler les câbles moteur. Contrôler l'augmentation U_{min}. Alimenter le moteur avec une tension adaptée ou adapter le moteur en C0599.
<i>LPI</i>	182	Défaut affectant une phase moteur (s'affiche si C0597 = 2)		
<i>LU</i> IMP	-	Sous-tension dans le bus CC	Tension réseau trop faible. Tension dans le bus CC trop faible. Variateur de vitesse 400 V raccordé à un réseau 240 V.	Vérifier la tension réseau. Vérifier le module d'alimentation. Alimenter le variateur avec une tension réseau adaptée.
<i>OC1</i> Trip	11	Court-circuit	Court-circuit. Courant de charge capacitif du câble moteur trop élevé.	<ul style="list-style-type: none"> Rechercher l'origine du court-circuit ; contrôler le câble moteur. Contrôler la résistance de freinage et le câble d'alimentation correspondant. Utiliser un câble moteur de plus faible capacité/plus court.
<i>OC2</i> Trip	12	Court-circuit à la terre	L'une des phases moteur est reliée à la terre. Courant de charge capacitif du câble moteur trop élevé.	Vérifier le moteur ; contrôler le câble moteur. Utiliser un câble moteur de plus faible capacité/plus court. Désactiver la détection de court-circuit à la terre pour les opérations de contrôle.
<i>OC3</i> Trip	13	Surcharge du variateur de vitesse dans la phase d'accélération ou court-circuit	Temps d'accélération réglé trop court (C0012). Câble moteur défectueux. Court-circuit entre spires dans le moteur	<ul style="list-style-type: none"> Augmenter le temps d'accélération. Contrôler la détermination de l'entraînement. Vérifier le câblage. Contrôler le moteur.
<i>OC4</i> Trip	14	Surcharge du variateur de vitesse dans la phase de décélération	Temps de décélération réglé trop court (C0013).	<ul style="list-style-type: none"> Augmenter le temps de décélération. Contrôler la détermination de la résistance de freinage externe.

Clavier de commande	PC ¹⁾	Défaut	Cause	Que faire
DCE5 Trip	15	Surcharge du variateur de vitesse en régime permanent	Surcharge fréquente et prolongée.	Contrôler la détermination de l'entraînement.
DCE6 Trip	16	Surcharge du moteur (surcharge I ² x t)	Surcharge thermique du moteur liée par exemple <ul style="list-style-type: none"> à un courant permanent non admissible. à des phases d'accélération fréquentes ou trop longues. 	<ul style="list-style-type: none"> Contrôler la détermination de l'entraînement. Vérifier le réglage en C0120.
DH Trip	50	Température radiateur > +85 °C	Température ambiante trop élevée.	Laisser refroidir le variateur de vitesse et améliorer la ventilation.
DH ▲	-	Température radiateur > +80 °C	Radiateur très encrassé. Courants trop élevées ou phases d'accélération trop fréquentes et prolongées.	Nettoyer le radiateur. <ul style="list-style-type: none"> Contrôler la détermination de l'entraînement. Vérifier la charge ; suivant les cas, remplacer les roulements durs ou défectueux.
DH3 Trip	53	Surveillance PTC (TRIP) (s'affiche si C0119 = 1 ou 4)	La température du moteur est trop élevée en raison de valeurs de courant non admissibles ou de phases d'accélération trop fréquentes et prolongées. Aucun thermistor PTC n'est raccordé.	Contrôler la détermination de l'entraînement. Raccorder un thermistor PTC ou désactiver la fonction de surveillance.
DH4 Trip	54	Surtempérature du variateur de vitesse	Température à l'intérieur du variateur de vitesse trop élevée.	<ul style="list-style-type: none"> Réduire la charge de courant du variateur de vitesse. Améliorer le système de refroidissement. Contrôler le ventilateur du variateur de vitesse.
DH51	203	Surveillance PTC (s'affiche si C0119 = 2 ou 5)	La température du moteur est trop élevée en raison de valeurs de courant non admissibles ou de phases d'accélération trop fréquentes et prolongées. Aucun thermistor PTC n'est raccordé.	Contrôler la détermination de l'entraînement. Raccorder un thermistor PTC ou désactiver la fonction de surveillance.
DU IMP	-	Surtension dans le bus CC	Tension réseau trop élevée.	Vérifier la tension d'alimentation.
DUE Trip	22	(message ou TRIP configurable en C0310)	Fonctionnement en freinage. Mise à la terre rampante côté moteur	<ul style="list-style-type: none"> Augmenter les temps de décélération. Pour un fonctionnement avec résistance de freinage externe : <ul style="list-style-type: none"> Contrôler le dimensionnement, le raccordement et le câble d'alimentation de la résistance de freinage. Augmenter les temps de décélération. Rechercher un éventuel court-circuit à la terre dans le câble moteur et dans le moteur (couper le moteur du variateur).
Pr Trip	75	Paramètres transférés via clavier de commande erronés	Tous les jeux de paramètres sont erronés.	Avant le déblocage du variateur, renouveler impérativement le transfert des données ou charger le réglage Lenze.
PR1 Trip	72	PAR1 transféré via clavier de commande erroné	Le jeu de paramètres 1 est erroné.	
Pr-2 Trip	73	PAR2 transféré via clavier de commande erroné	Le jeu de paramètres 2 est erroné.	

3

Détection et élimination des défauts

Messages de défaut sur le clavier ou dans le programme de paramétrage GDC

Clavier de commande	PC ¹⁾	Défaut	Cause	Que faire
<i>Pr3</i> Trip	77	PAR3 transféré via clavier de commande erroné	Le jeu de paramètres 3 est erroné.	
<i>Pr4</i> Trip	78	PAR4 transféré via clavier de commande erroné	Le jeu de paramètres 4 est erroné.	
<i>Pr5</i> Trip	79	Défaut interne	Mémoire EEPROM défectueuse.	Contactez Lenze.
<i>Pt5</i> Trip	81	Erreur temporelle affectant le transfert des jeux de paramètres	Le flux de données en provenance du clavier de commande ou du PC a été interrompu (ex. : retrait du clavier de commande pendant la transmission des données).	Avant le déblocage du variateur, renouveler impérativement le transfert des données ou charger le réglage Lenze.
<i>r5t</i> Trip	76	Erreur lors du réarmement automatique du défaut (Auto TRIP Reset)	Plus de 8 messages de défaut émis en 10 minutes.	Dépend du message de défaut.
<i>sd5</i> Trip	85	Rupture de fil au niveau de l'entrée analogique 1	Courant sur l'entrée analogique < 4 mA pour une plage de valeurs autorisée comprise entre 4 et 20 mA.	Fermer le circuit au niveau de l'entrée analogique.
<i>sd7</i> Trip	87	Rupture de fil au niveau de l'entrée analogique 2		

¹⁾ Numéro de défaut LECOM affiché dans le logiciel de paramétrage Global Drive Control (GDC)

Lenze Drive Systems GmbH
Hans-Lenze-Straße 1
D-31855 Aerzen
Germany



+49 (0) 51 54 82-0

 Service

00 80 00 24 4 68 77 (24 h helpline)

 Service

+49 (0) 51 54 82-1112

E-Mail

Lenze@Lenze.de

Internet

www.Lenze.com



EDK82EV303
FR 1.0
© 09/2007
TD23